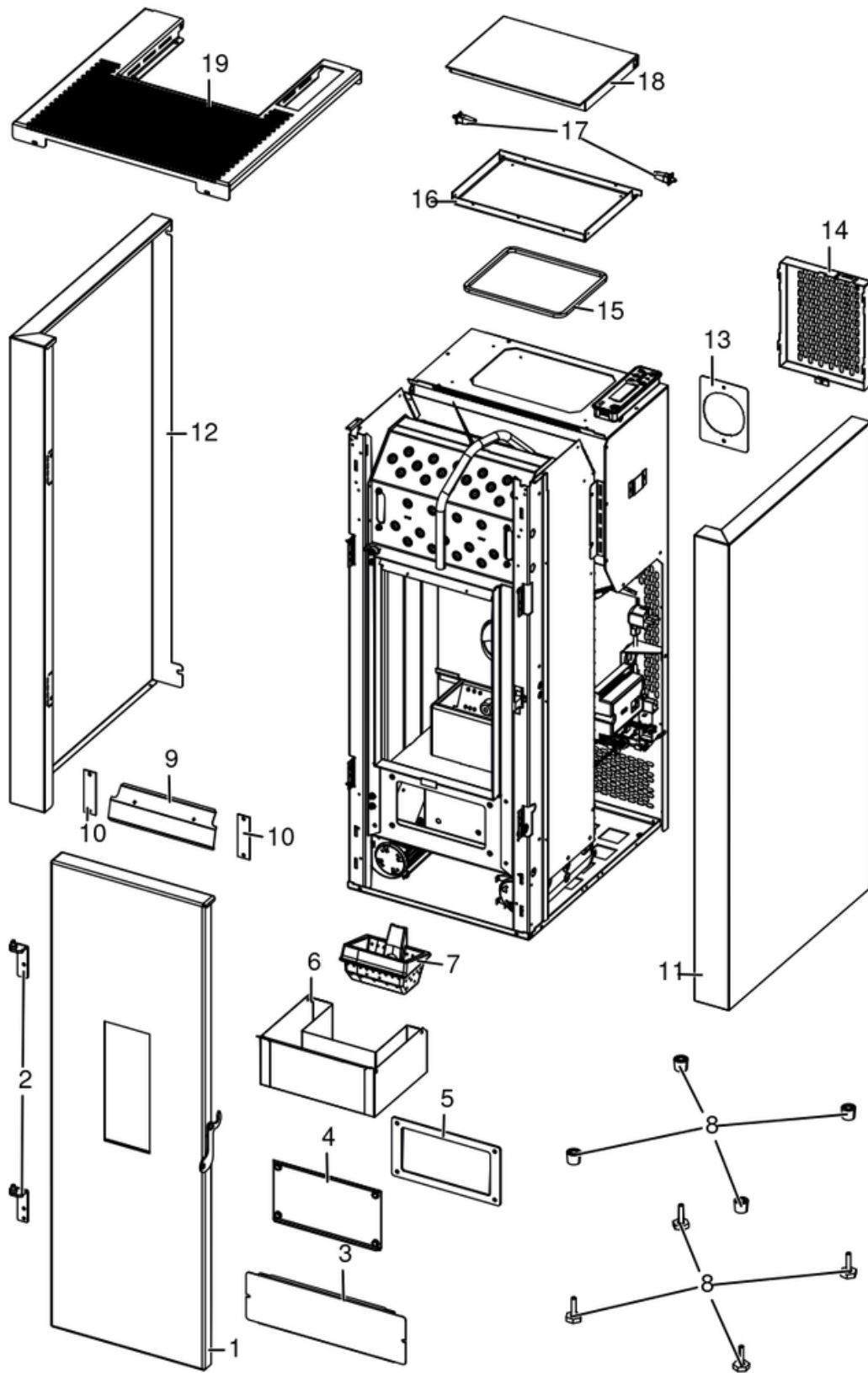


**VENERE AT**

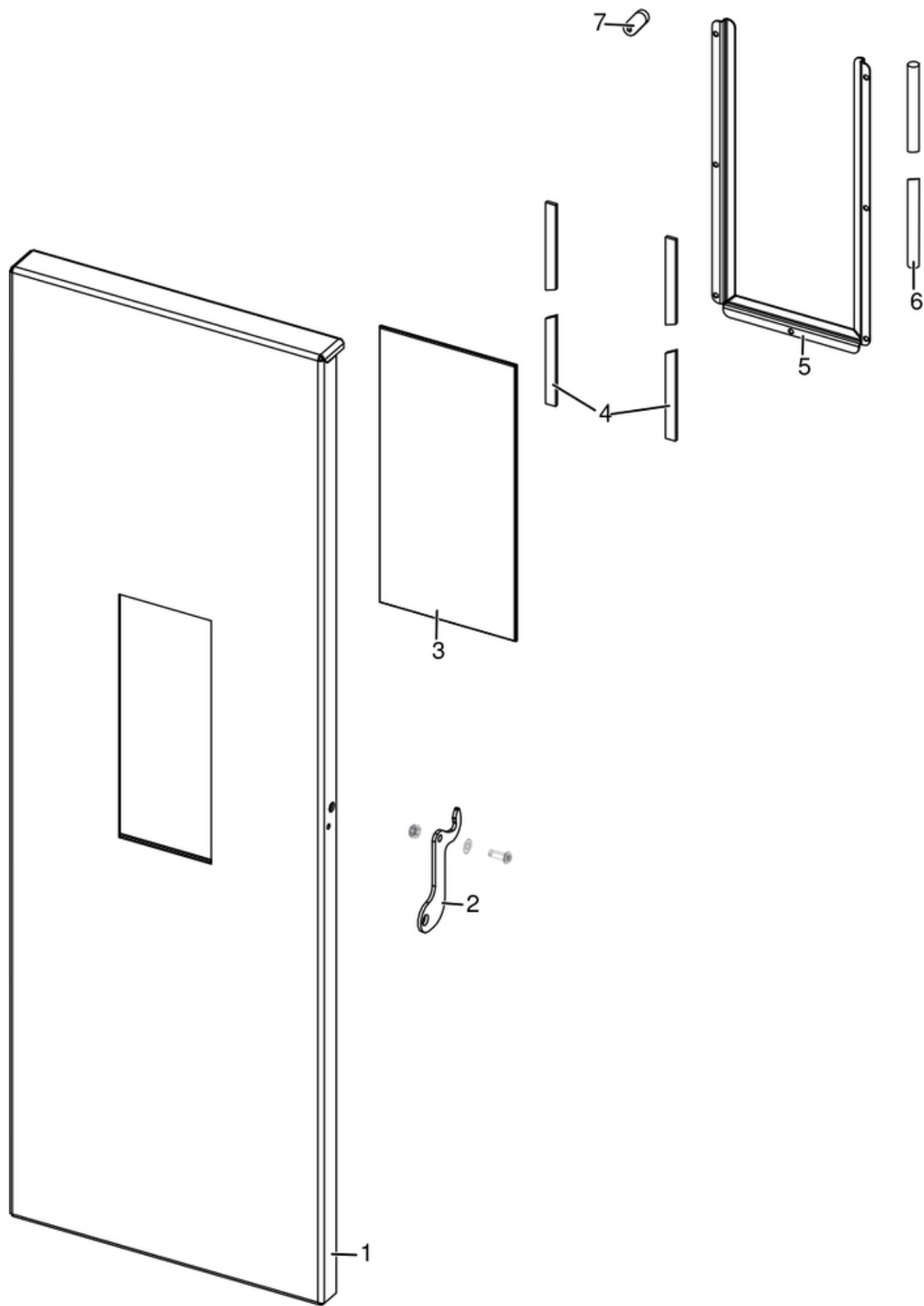
Gruppo estetico / Aesthetic group / Ästhetische Gruppe / Groupe esthétique / Grupo estético



N°	Codice/Code	Descrizioni / Description / Beschreibung / Description / Descripción	Prezzo (€)
1	4D245GP18006	Porta completa / Complete door / Komplette Tür / Porte complete / Puerta completa	169.00
2	4D24015703361	Cerniere porta (2 pz) / Door hinges (2 pc.) / Tür Scharnier (2 Teile) / Charnières porte (2. pcs.) / Bisagras puerta (2 pz.)	35.00
3	4D241157543	Carter sottoporta / Door protection casing / Kurbelgehäuse unter der Tür / Dossieret sous porte / Cáster resguardo abajo puerta	34.00
4	41401339610	Tappo ispezione vano fumi / Smoke compartment inspection plug / Inspektionsdeckel Rauchabzug / Clapet inspection compartiment fumées / Tapón inspección compartimento humos	21.00
5	41800900600	Guarnizione / Gasket / Dichtung / Joint / Junta	21.00
6	4D24015728461	Cassetto cenere nero / Ash drawer / Aschenkasten schwarz / Tiroir à cendres noir / Cajón ceniza	100.00
7	4D13016602061	Braciere / Grate / Brennschale / Brasero / Brasero	62.00
8	4D12013006	Piedini di appoggio (4 pz.) / Support feet (4 pcs.) / Einstellfüße (4 Stck.) / Vérins (4 pcs) / Pies de apoyo (4 pzs)	25.00
9	4D242157093	Deflettore aria porta / Door air deflector / Luftleitblech Tür / Deflecteur air porte / Deflector aire puerta	29.00
10	4D2401300112	Tappo superiore / Superior cap / Oberes Deckel / Bouchon supérieur / Tapón superior	20.00
11	4D24018707491	Fianco in metallo dx rosso / Red right metal side / Rechte Rote Metallseite / Côté rouge droite en métal / Lateral DCHO rojo en metal	84.00
12	4D24018706491	Fianco in metallo sx rosso / Red left metal side / Linke Rote Metallseite / Côté rouge gauche en métal / Lateral IZDO rojo en metal	84.00
13	4D241157501	Piastra blocca scarico / Plate for drain tube / Platte für Auslauf / Plaque pour tuyau d'evacuation / Placa por tubo de desagüe	24.00
14	4D241157123	Carter ispezione posteriore / Rear Casing / Hintere Inspektionskurbelgehäuse / Dossieret inspection posterieur / Cáster Trasero	42.00
15	4D18013016	Guarnizione 155X190 mm / Gasket 155X190 mm / Dichtung 155x190 mm / Joint 155X190 mm / Junta 155X190 mm	34.00
16	4D241157093	Supporto / Support / Haltebügel / Support / Soporte	45.00
17	4D14013054C	Cerniera a innesto (2 pz) / Hinge (2 pc) / Scharnier (2 Stck) / Charnière (2 pcs) / Bisagra (2 pzs)	28.00
18	4D24015740361	Coperchio serbatoio pellet / Pellet hopper cover / Deckel Pelletbehälter / Couvercle réservoir pellet / Tapadera depósito pellet	48.00
19	4D24018708361	Top / Top / Top / Top / Top	84.00

**VENERE AT**

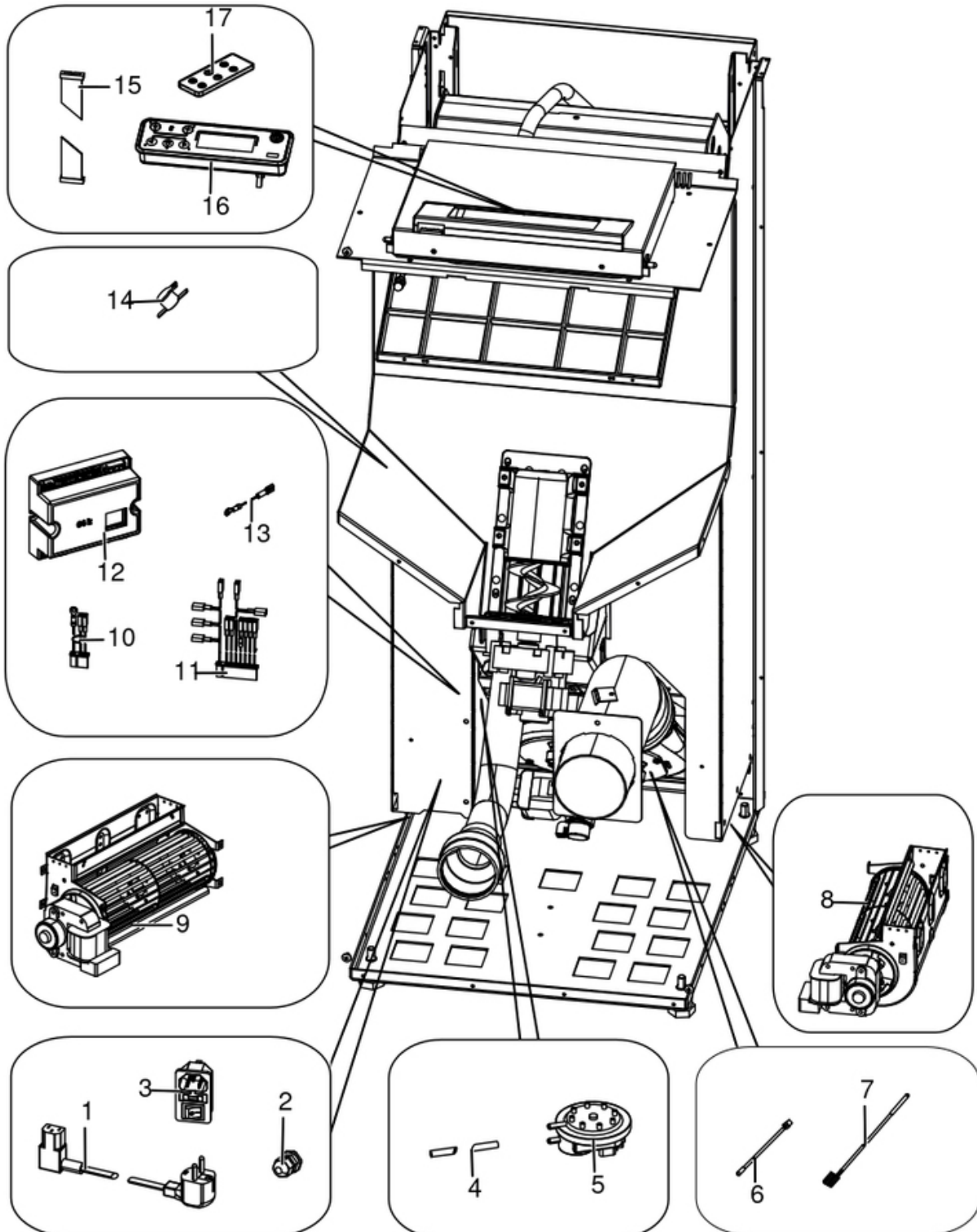
Porta fuoco / Fire door / Feuertür / Porte foyer / Puerta hogar



N°	Codice/Code	Descrizioni / Description / Beschreibung / Description / Descripcion	Prezzo (€)
1	4D24018702461	Porta / Door / Tür / Porte / Puerta	146.00
2	4D24015868161	Maniglia / Handle / Griff / Poignée / Tirador	26.00
3	4D17013019	Vetroceramico 274,5X136X4 mm / Ceramic glass 274,5X136X4 mm / Glaskeramikscheibe 274,5X136X4 mm / Vitreoceramique 274,5X136X4 mm / Cristal cerámico 274,5X136X4 mm	53.00
4	4D18013008A	Guarnizione 10x3 (5m) / Gasket 10x3 (5m) / Dichtung 10x3 (5m) / Joint 10x3 (5m) / Junta 10x3 (5m)	35.00
4	4D18013008C	Guarnizione 10x3 (100m) / Gasket 10x3 (100m) / Dichtung 10x3 (100m) / Joint 10x3 (100m) / Junta 10x3 (100m)	287.00
5	4D241187063	Profilo fermavetro / Fastening bracket profile / Scheibebefestigung Profil / Profil patte de fixation / Perfil fermacristal	24.00
6	4D180171010A	Treccia / Plait / Geflecht / Tresse / Trenza	35.00
7	4D2401310405	Asola 2Pz / Hole 2Pcs / Schleife 2Stk / Boucle 2Pcs / Ojal 2Pz	21.00

**VENERE AT**

Gruppo elettrico ed elettronico / Electrical and electronic group / Elektrische und elektronische Gruppe /  
 Groupe électrique et électronique / Grupo eléctrico y electrónico



N°	Codice/Code	Descrizioni / Description / Beschreibung / Description / Descripción	Prezzo (€)
1	4D14513041	Cavo alimentazione / Power source cable / Zündungskabel / Câble alimentation / Cable alimentación	25.00
2	4D14513018	Pressacavo + cont. Dado / Cable holder / Kabelklemme / Presse-cable / Presionacable	20.00
3	4D145181080	Pulsante accensione 30.5x50 mm / On/Off button 30.5x50 mm / Zündungstaste 30.5x50 mm / Touche d'allumage 30.5x50 mm / Botón encendido 30.5x50 mm	18.00
4	4120631A	Tubicino silicónico - 5m / Silicon tube - 5m / Silikonrohr - 5m / Petit tuyau en silicone - 5m / Tubo silicónico - 5m	22.00
5	4160482	Pressostato 0,4 mbar / Pressure gauge 0,4 mbar / Druckwächter 0,4 mbar / Pressostat 0,4 mbar / Presostato 0,4 mbar	38.00
6	4D145150100	Sonda ambiente / Room temperature sensor / Raumtemperaturfühler / Sonde température ambiance / Sonda ambiente	24.00
7	4D145150060	Sonda fumi / Smoke sensor / Rauchsonde / Sonde fumées / Sonda humos	30.00
8	4D145157030	Ventilatore aria / Air fan / Warmluftgebläse / Ventilateur air / Ventilador aire	75.00
9	4D145157040	Ventilatore aria / Air fan / Warmluftgebläse / Ventilateur air / Ventilador aire	75.00
10	4D14513045	Cablaggio 3 Pin completo / Complete wiring kit 3 Pin / Komplette Verkabelung 3 Pin / Câblage complet 3 Pin / Cableado completo 3 Pin	22.00
11	4D145157050	Cablaggio 8 Pin completo / Complete wiring kit 8 Pin / Komplette Verkabelung 8 Pin / Câblage complet 8 Pin / Cableado completo 8 Pin	32.00
12	4D145157020A	Scheda madre N10064K / Motherboard N10064K / Hauptplatine N10064K / Carte mère N10064K / Tarjeta madre N10064K	155.00
13	4D14513022	Cavo massa 680 mm / Mass cable 680 mm / Masse Kabel 680 mm / Cable masse 680 mm / Cable masa 680 mm	20.00
14	4D14513006	Termostato 60°C / Thermostat 60°C / Thermostat 60°C / Thermostat 60°C / Termostato 60°C	48.00
15	4D14513031	Cavo flat scheda-pannello / Flat cable motherboard-control panel / Flat Kabel Hauptplatine-Bedienblende / Câble flat carte mère-panneau commande / Cable flat tarjeta madre-panel de mandos	36.00
16	4D1451303300	Pannello comandi grafico / Graphic control panel / Graphische Bedienblende / Tableau de commande / Panel de mandos gráfico	138.00
17	5019012	Telecomando / Remote control / Fernbedienung / Télécommande / Mando a distancia	55.00