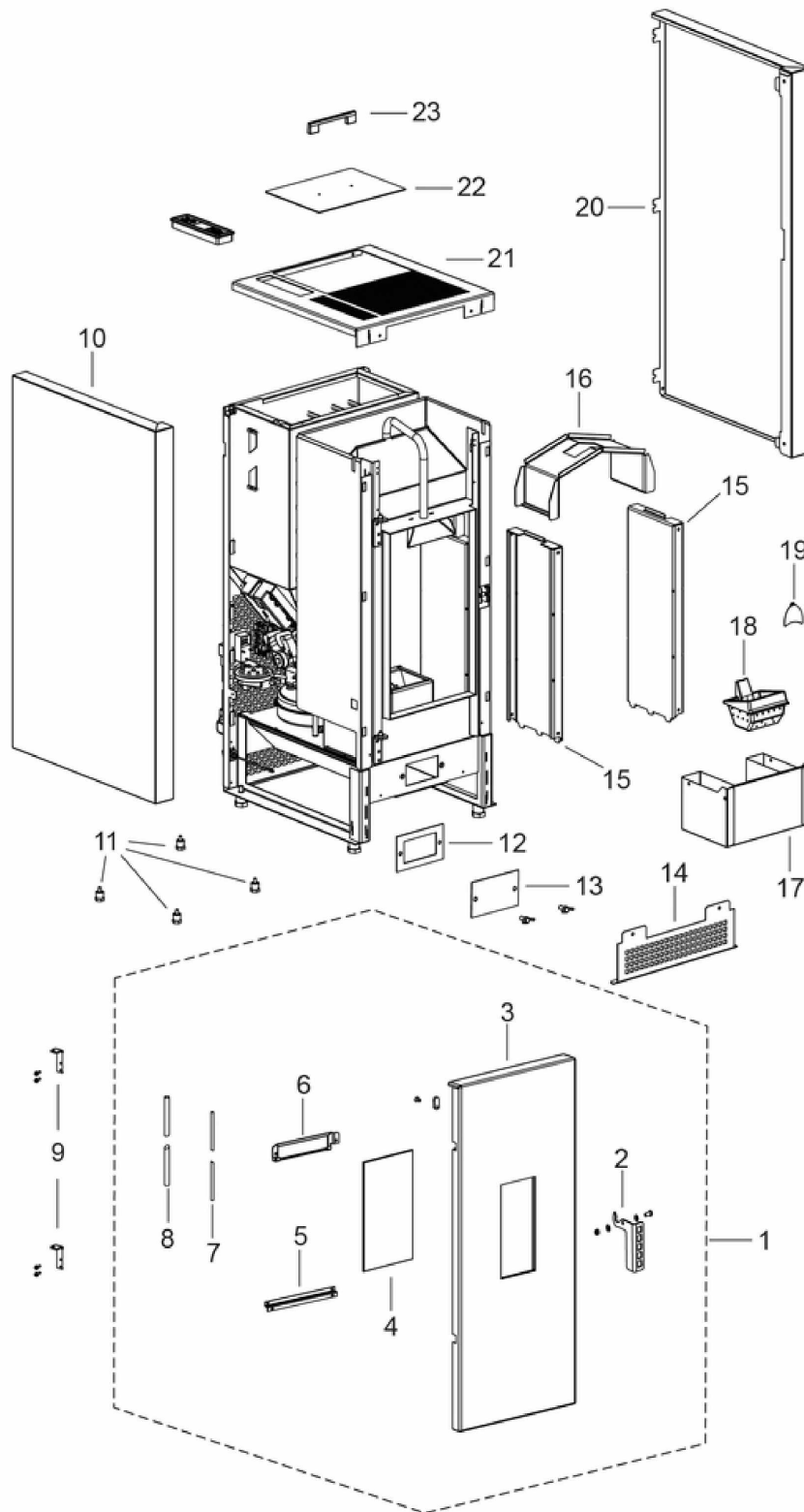


**FREE**

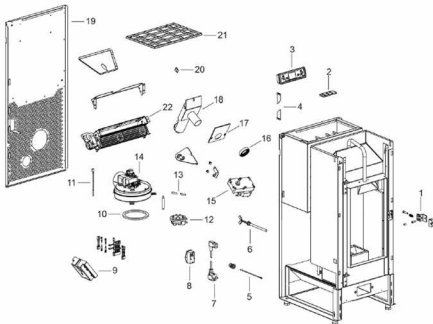
Componenti Struttura Esterna / External structure components / Bauteile Aussenkorpus / Composants structure externe / Componentes estructura externa



N°	Codice/Code	Descrizioni / Description / Beschreibung / Description / Descripcion	Prezzo (€)
1	4D245GP16005	Porta fuoco completa / Complete fire door / Komplette Feuertür / Porte foyer complète / Puerta hogar completa	180.00
2	4D24015860361	Maniglia / Handle / Griff / Poignée / Tirador	28.00
3	4D24015829461	Telaio porta fuoco / Fire door frame / Feuerrahmen / Cadre porte foyer / Armazón puerta hogar	125.00
4	4D17013019	Vetroceramico 274,5X136X4 mm / Ceramic glass 274,5X136X4 mm / Glaskeramikscheibe 274,5X136X4 mm / Vitreoceramique 274,5X136X4 mm / Cristal cerámico 274,5X136X4 mm	53.00
5	4D241158073	Fermavetro / Glass fastening bracket / Haltebügel für Scheibenbefestigung / Etrier de fixation de la vitre / Retenedor del cristal	28.00
6	4D241158083	Deflettore / Deflector / Leitblech / Deflecteur / Deflector	36.00
7	4D18013008A	Guarnizione 10x3 (5m) / Gasket 10x3 (5m) / Dichtung 10x3 (5m) / Joint 10x3 (5m) / Junta 10x3 (5m)	35.00
7	4D18013008C	Guarnizione 10x3 (100m) / Gasket 10x3 (100m) / Dichtung 10x3 (100m) / Joint 10x3 (100m) / Junta 10x3 (100m)	287.00
8	4D18013021A	Guarnizione treccia nera D.10 - 5 M / Black twist gasket D.10 - 5 M / Dichtung D.10 - 5 M / Joint tresse noire D.10 - 5 M / Junta D.10 - 5 M	33.00
8	4D18013021B	Guarnizione treccia nera D.10 - 50 M / Black twist gasket D.10 - 50 M / Dichtung D.10 - 50 M / Joint tresse noire D.10 - 50 M / Junta D.10 - 50 M	144.00
9	4D24015703361	Cerniere porta (2 pz) / Door hinges (2 pc.) / Tür Scharnier (2 Teile) / Charnières porte (2. pcs.) / Bisagras puerta (2 pz.)	35.00
10	4D24015843496	Fianco SX bianco / L. white side / Li Aussenseite Weiß / Côté G. blanc / Lateral IZDO blanco	76.00
11	4D12013006	Piedini di appoggio (4 pz.) / Support feet (4 pcs.) / Einstellfüße (4 Stck.) / Vérins (4 pcs) / Pies de apoyo (4 pzs)	25.00
12	4D18013001	Guarnizione 130x80 mm / Gasket 130x80 mm / Dichtung 130x80 mm / Joint 130x80 mm / Junta 130x80 mm	26.00
13	4D2401300111	Tappo ispezione vano fumi / Smoke compartment inspection plug / Inspektionskappe Rauchabzug / Clapet inspection compartiment fumées / Tapón inspección compartimento humos	21.00
14	4D24015865363	Griglia / Grille / Gitter / Grille / Rejilla	38.00
15	4D240158371	Laterale in acciaio / Steel side / Stahlseite / Latéral en acier / Lateral en acero	50.00
15	4D240158371	Laterale in acciaio / Steel side / Stahlseite / Latéral en acier / Lateral en acero	50.00
16	4D240158301	Deflettore / Deflector / Leitblech / Déflecteur / Deflector	35.00
17	4D24015834461	Cassetto cenere / Ash drawer / Aschenkasten / Tiroir à cendres / Cajón ceniza	91.00
18	4D130158010	Braciere / Grate / Brennschale / Braser / Braser	54.00
19	4D2401303101	Deflettore pellet / Pellet deflector / Pellet Leitblech / Deflecteur pellet / Deflector pellet	34.00
20	4D24015863496	Fianco DX bianco / R. white side / Re. Aussenseite Weiß / Côté D. blanc / Lateral DCHO blanco	78.00
21	4D24015845361	Top nero / Top black / Schwarzes Top / Top noir / Top negro	67.00
22	4D24015844161	Coperchio serbatoio pellet nero / Pellet hopper cover / Deckel Pelletbehälter / Couverture réservoir pellet / Tapadera depósito pellet	47.00
23	4D12013229	Maniglia / Handle / Griff / Poignée / Tirador	28.00

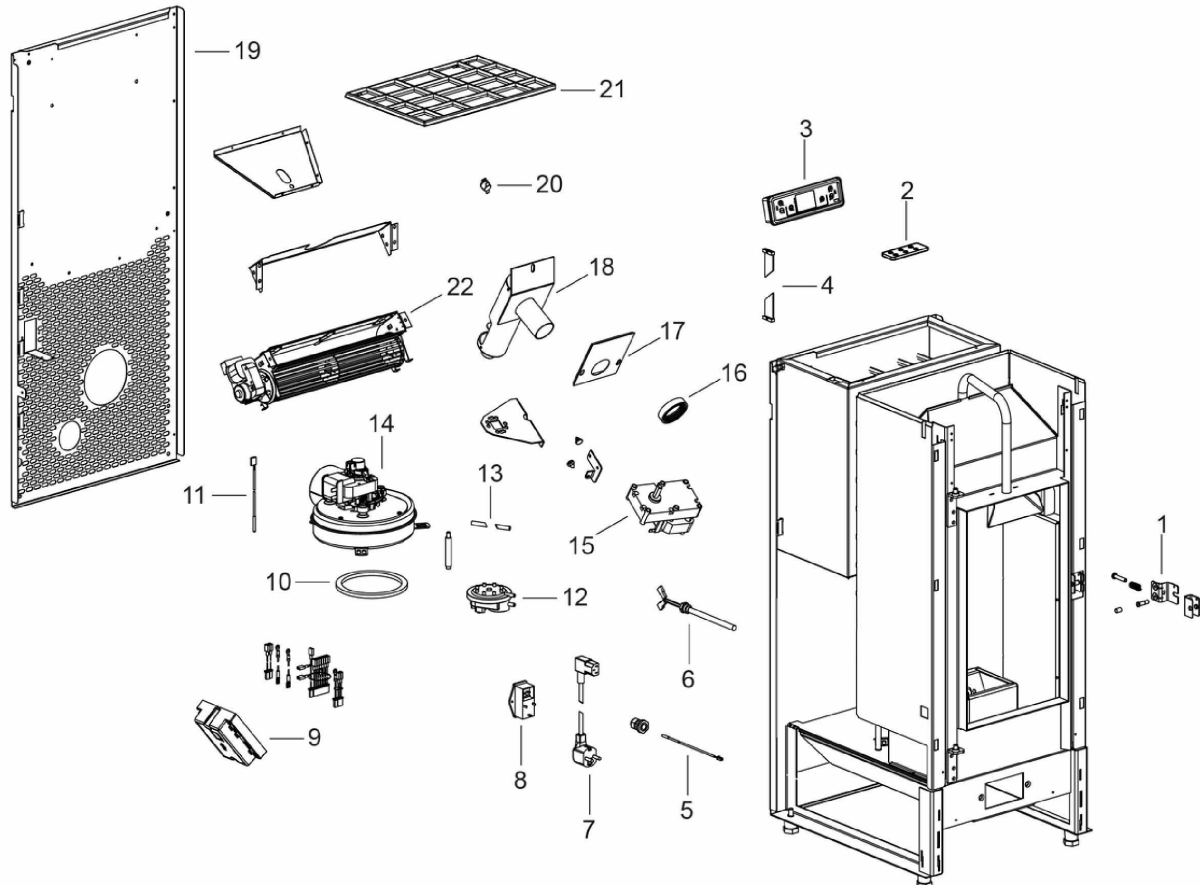
**FREE**

Componenti interni elettronici e meccanici / Electronic and mechanical internal components / Interne elektronische und mechanische Bauteile / Composants électroniques et mécaniques internes / Componentes internos electrónicos y mecánicos



**FREE**

Componenti interni elettronici e meccanici / Electronic and mechanical internal components / Interne elektronische und mechanische Bauteile / Composants électroniques et mécaniques internes / Componentes internos electrónicos y mecánicos



N°	Codice/Code	Descrizioni / Description / Beschreibung / Description / Descripción	Prezzo (€)
1	4D24015841361	Kit decompressione camera di combustione / Pressure relief kit / Bausatz Überdruckablauf Brennkammer / Kit decompression chambre de combustion / Kit decompresión cámara de combustión	32.00
2	5019012	Telecomando / Remote control / Fernbedienung / Télécommande / Mando a distancia	55.00
3	4D14513032	Pannello comandi / Control panel / Bedienblende / Tableau de commande / Panel de mandos	114.00
4	4D145158020	Cavo flat scheda-pannello / Flat cable motherboard-control panel / Flat Kabel Hauptplatine-Bedienblende / Câble flat carte mère-panneau commande / Cable flat tarjeta madre-panel de mandos	29.00
5	4D145150100	Sonda ambiente / Room temperature sensor / Raumtemperaturfühler / Sonde température ambiance / Sonda ambiente	24.00
6	4D14513002	Candeletta / Sparkplug / Zündkerze Pelletzündung / Bougie / Bujía encendido pellet	50.00
6	4D145181040	Candeletta / Sparkplug / Zündkerze / Bougie / Bujía	51.00
7	4D14513041	Cavo alimentazione / Power source cable / Zündungskabel / Câble alimentation / Cable alimentación	25.00
8	4160193	Pulsante accensione / On/Off button / Zündungstaste / Touche d'allumage / Botón encendido	28.00
8	4D145181080	Pulsante accensione 30.5x50 mm / On/Off button 30.5x50 mm / Zündungstaste 30.5x50 mm / Touche d'allumage 30.5x50 mm / Botón encendido 30.5x50 mm	18.00
9	4D14513036A	Scheda madre / Motherboard / Hauptplatine / Carte mère / Tarjeta madre	148.00
10	4D18013024	Guarnizione / Gasket / Dichtung / Joint / Junta	26.00
11	4D145150060	Sonda fumi / Smoke sensor / Rauchsonde / Sonde fumées / Sonda humos	30.00
12	4160482	Pressostato 0,4 mbar / Pressure gauge 0,4 mbar / Druckwächter 0,4 mbar / Pressostat 0,4 mbar / Presostato 0,4 mbar	38.00

<b>13</b>	<b>4120631A</b>	Tubicino siliconico - 5m / Silicon tube - 5m / Silikonrohr - 5m / Petit tuyau en silicone - 5m / Tubo silicónico - 5m	<b>22.00</b>
<b>14</b>	<b>4D145140150</b>	Ventilatore fumi stagno / Air-tight smoke exhausted fan / Luftdichtes Rauchgasgebläse / Ventilateur fumées étanche / Ventilador humos hermético	<b>121.00</b>
<b>14</b>	<b>41801600800</b>	Guarnizione ventilatore fumi / Smoke exhaust fan gasket / Dichtung Rauchabsauggebläse / Joint Ventilateur aspiration fumées / Junta ventilador aspiración humos	<b>22.00</b>
<b>14</b>	<b>41451209300</b>	Encoder per ventilatore fumi marchi LN2/SIT / Encoder for LN2/SIT smoke fan / Encoder für LN2/SIT Rauchgasgebläse / Encoder pour ventilateur des fumées marques LN2/SIT / Encoder para ventilador humos marcas LN2/SIT	<b>21.00</b>
<b>15</b>	<b>4160278</b>	Motoriduttore 1,5 RPM / Reduction motor 1,5 RPM / Getriebemotor 1,5 RPM / Motoréducteur 1,5 RPM / Motorreductor 1,5 RPM	<b>103.00</b>
<b>16</b>	<b>4D18013003</b>	Guarnizione D.50 mm / Gasket D.50 mm / Dichtung D.50 mm / Joint D.50 mm / Junta D.50 mm	<b>26.00</b>
<b>17</b>	<b>4D18013004</b>	Guarnizione 100X108 mm / Gasket 100X108 mm / Dichtung 100x108 mm / Joint 100X108 mm / Junta 100X108 mm	<b>28.00</b>
<b>18</b>	<b>4D140160030</b>	Coclea di caricamento pellet / Pellet feed screw / Pelletsförderschnecke / Vis sans fin pour chargement du pellet / Cóclea de carga pellet	<b>163.00</b>
<b>18</b>	<b>4D180177070</b>	Coclea di caricamento pellet / Pellet feed screw / Pelletsförderschnecke / Vis sans fin pour chargement du pellet / Cóclea de carga pellet	<b>141.00</b>
<b>19</b>	<b>4D241158223</b>	Schiena esterna / External back / Außere Rückwand / Dossieret extérieur / Parte trasera	<b>66.00</b>
<b>20</b>	<b>4D14513006</b>	Termostato 60°C / Thermostat 60°C / Thermostat 60°C / Thermostat 60°C / Termostato 60°C	<b>48.00</b>
<b>21</b>	<b>4D120157030</b>	Griglia antintrusione / Hopper protection grille / Schutzgitter Pelletbehälter / Grille de protection réservoir / Rejilla de protección depósito	<b>38.00</b>
<b>22</b>	<b>4D145150120</b>	Ventilatore aria / Air fan / Warmluftgebläse / Ventilateur air / Ventilador aire	<b>63.00</b>