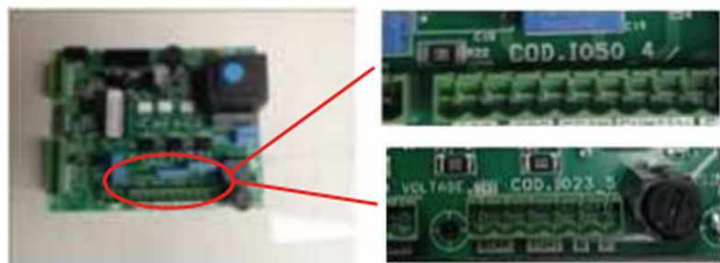
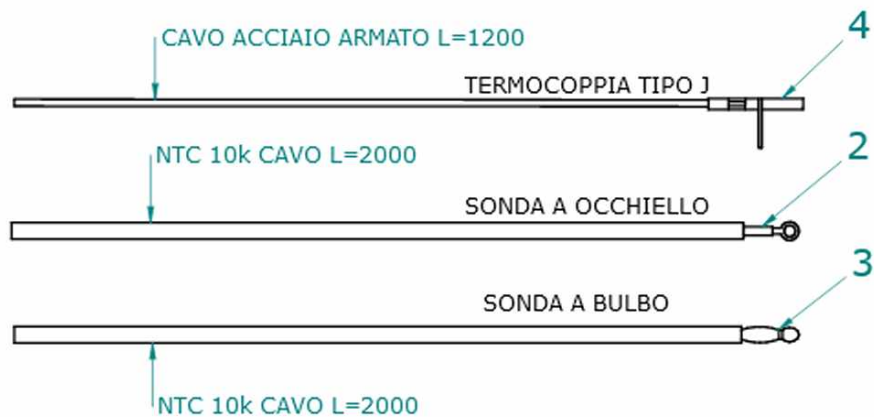


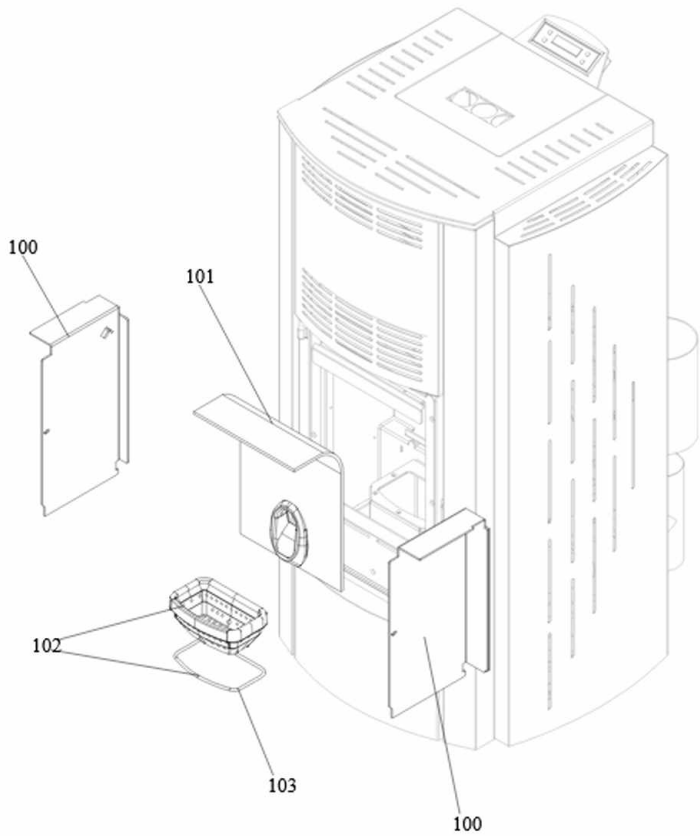
# SCHEDE: I050 / I023



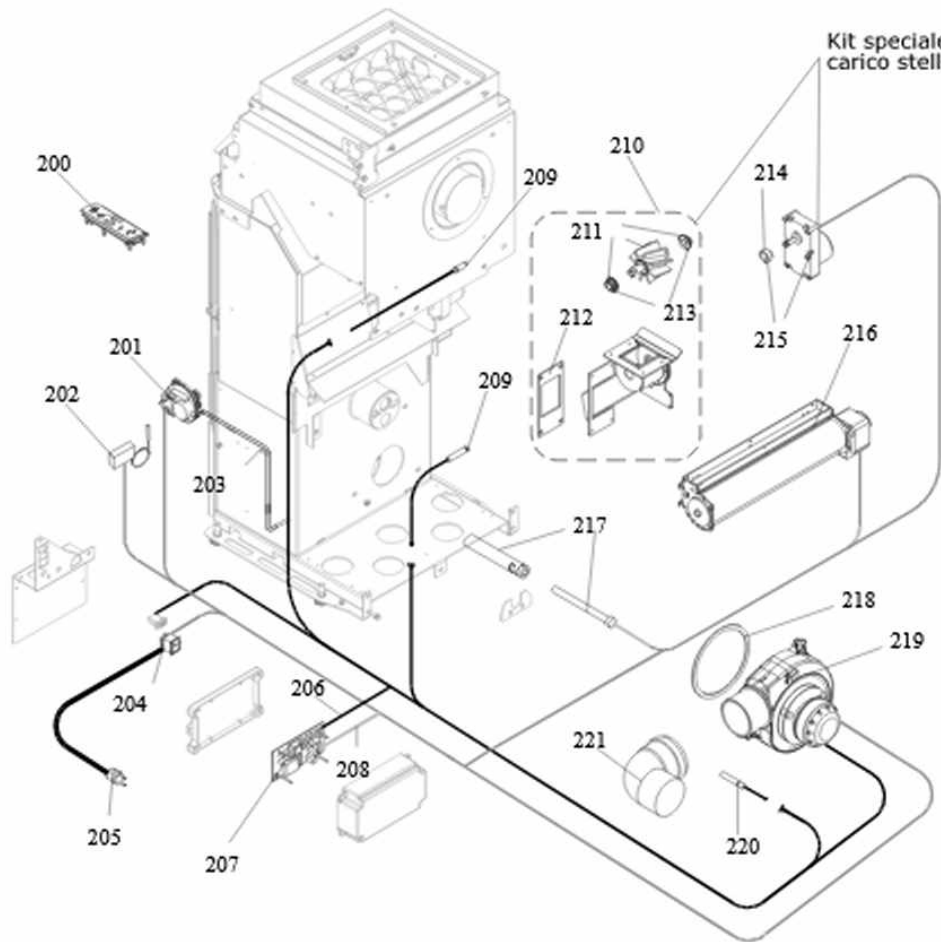
**TERMOCOPPIA:** Utilizzare tipo "J" / Thermocouple type "J"  
Rispettare la polarità / You must ensure the polarity into clamp  
Non fare giunzioni. / Do not make junction

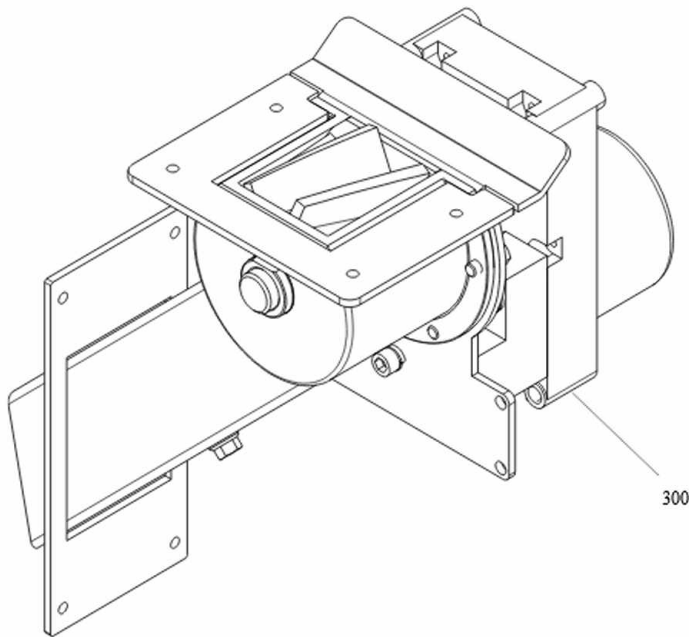
**NTC 10K** Uguali per tutte le schede / NTC probe 10K are the same for all the PCB

**LUNGHEZZA** Lunghezza standard 2 MT eventualmente adattare // Standard length 2 meters. You can extend the wire up to 5 meters with standard wire otherwise use shield wire



Kit speciale gruppo  
carico stella V10





300