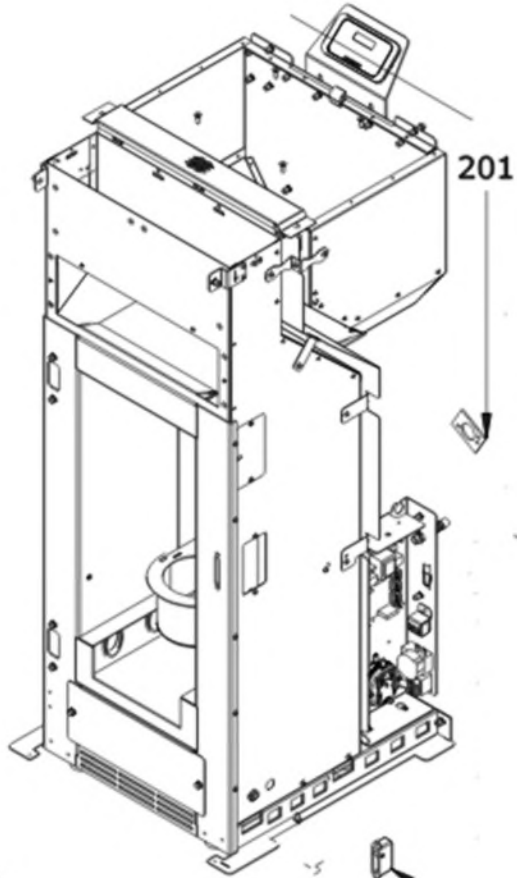
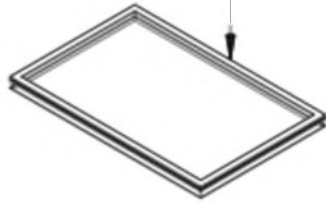




202



201

214



210



203



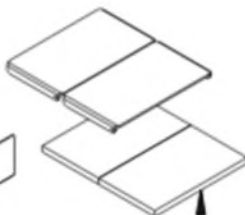
213



204

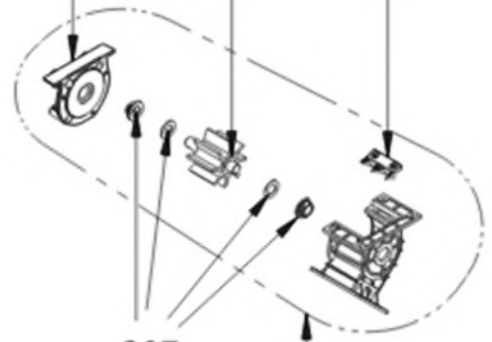


212



211

209



208

206

207

205



