
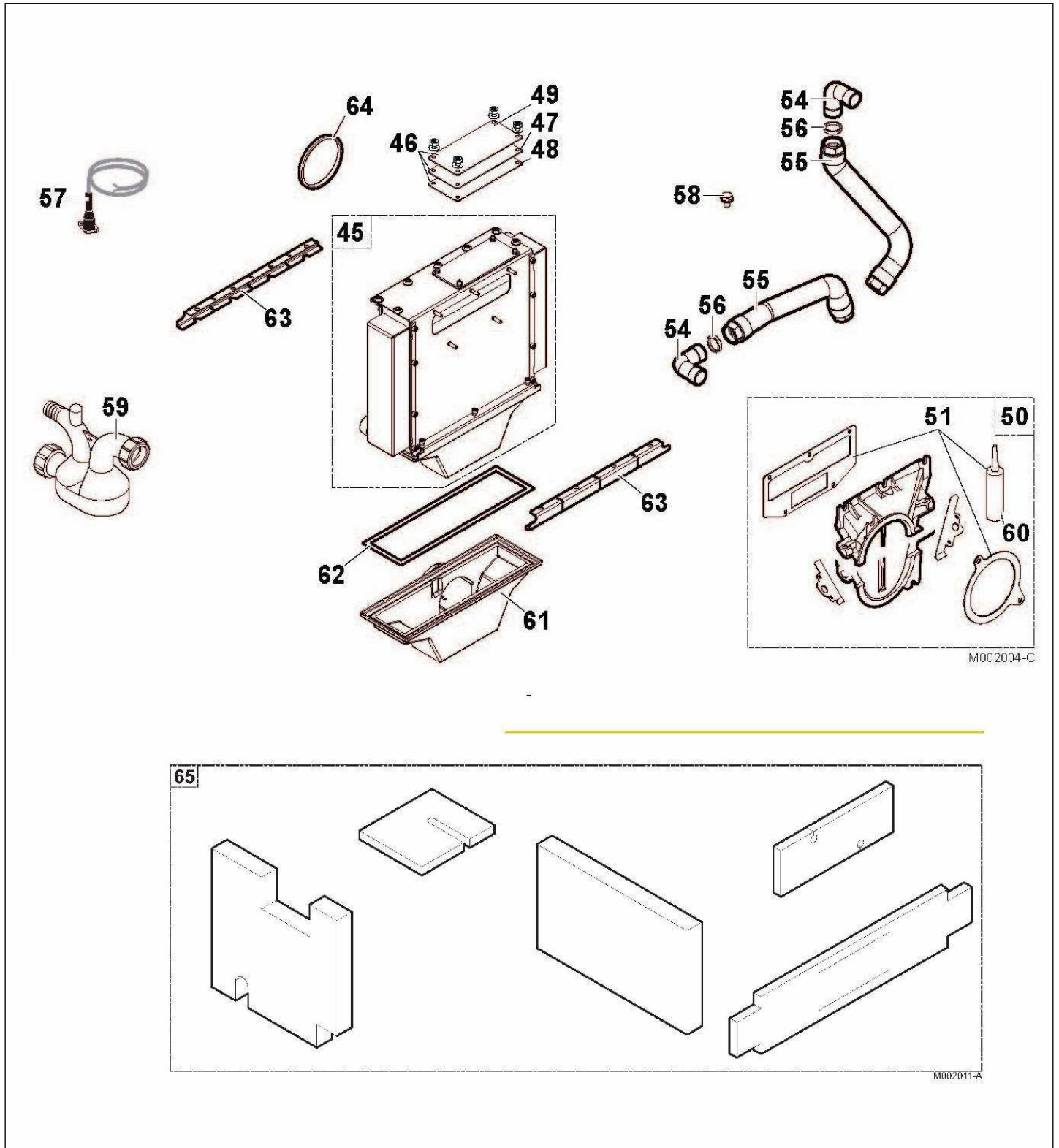


M002012-B

PLU 150 CONDENS

Réf.	Référenc	Description	Qté	Tarif	Substitut	Tarif Sub.	Remarques
1	200017206	CORPS SFC25 CONDENSATION PF	1	/			
2	123192	CHARNIERE INFERIEURE	1		81990203		
3	123193	CHARNIERE SUPERIEURE	1		81990204	5,55 €	
4	181532	PORTE FOYERE + ISOLATION	1		85758919		
5	702310	ISOLATION PORTE FOY.CPLTE	1		85755524		
6	181535	ISOL ARRIERE PORTE GT120	1		85755524		
7	181534	ISOL INTER PORTE GT120	1		85755524		
8	181533	ISOL AVANT PORTE GT120	1		85755524		
9	123196	AXE POUR PORTE FOYERE	1		81990207		
10	121870	JOINT D.10.5 SILICONE ( vendu au n	1		95086032	20,70 €	
11	200006328	VOLET PORTE FOYERE	1	6,05 €			
12	300020773	TUBE DE DEPART SFC 25	1	172,00 €			
13	300020770	TUBE DE RETOUR SFC 25	1	40,70 €			
14	600684	BOUCHON 1/2"	1		94950110	4,50 €	
15	300022089	DOIGT DE GANT 1/2"LG95	1	10,70 €			
16	120166	RESSORT DE MAINTIEN	1		97581286	1,75 €	
17	200016067	TURBULATEUR GAUCHE	1	18,20 €			
18	200016065	TURBULATEUR CENTRAL	1	18,70 €			
19	200016066	TURBULATEUR DROIT	1	20,40 €			
20	121883	BROSSE NYLON D.50 X 100 LG.75C	1		96960223	17,30 €	
21	200016843	SACHET VISSERIE CORPS	1	59,40 €			
23	200016769	SOCLE SFC / PLU	1	228,00 €			
24	180331	PIED REGLABLE M10 X 35	1		97860646	1,85 €	
25	121873	SEPARATEUR DOIGT DE GANT LG	1		95365613	4,05 €	

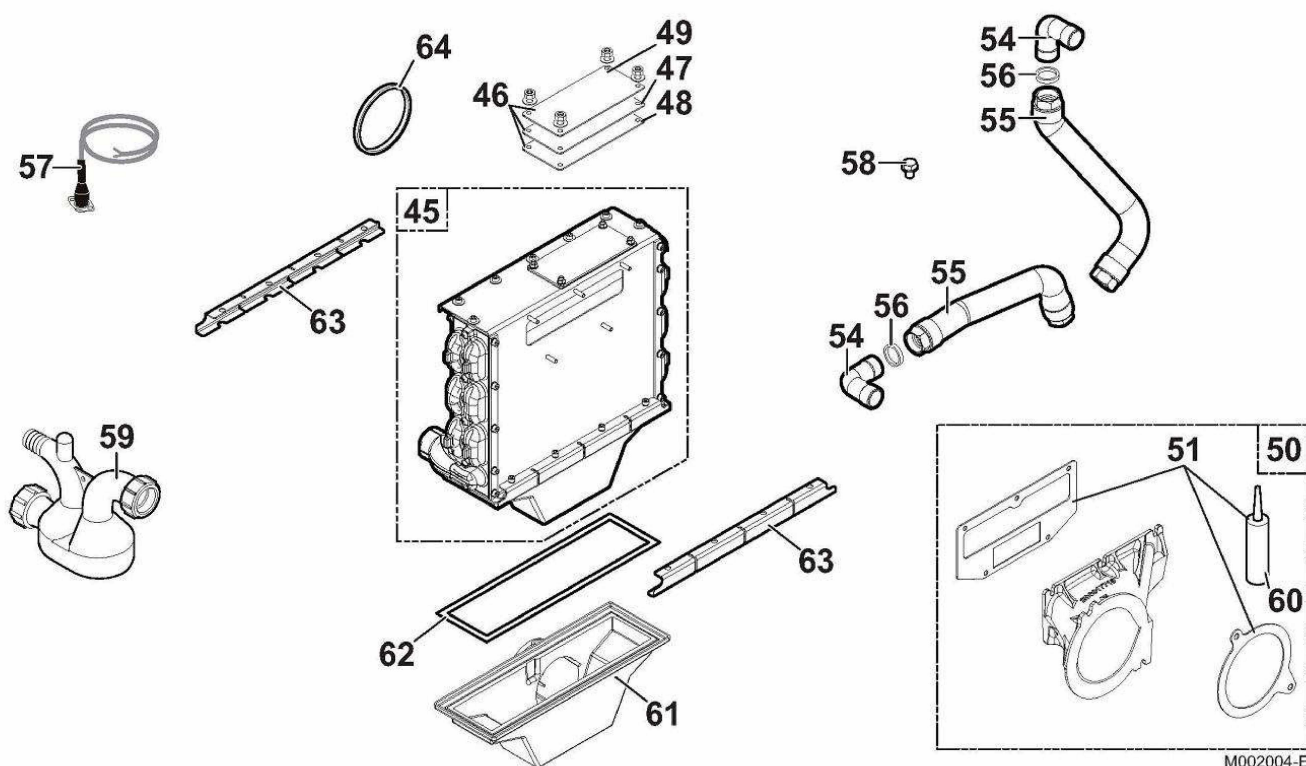




## chaudières fioul à condensation

### PLU 150 CONDENS

Réf.	Référenc	Description	Qté	Tarif	Substitut	Tarif Sub.	Remarques
45	300022332	CONDENSEUR INOX BUSE D.80MM	1		300020863	2692,00 €	
46	200017275	TRAPPE VISITE+JOINTS CONDENS	1	260,00 €			
47	300021729	JOINT TRAPPE CONDENSEUR AWF	1		7635883	41,30 €	
48	300021740	JOINT INTER TRAPPE CONDENSEL	1		7635883	41,30 €	
49	300022182	TRAPPE VISITE CONDENSEUR AW	1	70,60 €			
50	200017637	ENSEMBLE BUSE CPLTE CONDENS	1	414,00 €			
51	200017638	ENSEMBLE JOINTS BUSE + SILICC	1	110,00 €			
54	0290236	COUDE 1"	1		0288602		
55	182085	FLEXIBLE INOX CAL.LG350	1		94994104		
56	122418	JOINT VERT 30X21X2	1		7843667		
57	200010335	THERMOSTAT FUMEE + CIRCUIT E	1	19,80 €			
58	300012160	PRISE DE MESURE FUMEE	1	5,20 €			
59	300013186	SIPHON GTU C 120	1	43,00 €			
60	300012077	TUBE DE MASTIC SILICONE GRAP	1	43,20 €			
61	300022765	BAC PLAST CPLT CONDENS AWR3	1	382,00 €			
62	300022766	JOINT BAC PLAST CONDENS AWR	1	18,70 €			
63	300022767	FIXATION BAC CONDENS AWR314-	1	40,10 €			
64	300001326	JOINT A LEVRE EPDM D.80	1	6,70 €			
65	200016437	ISOL CORPS CPLT 3EL CONDENS	1	376,00 €			



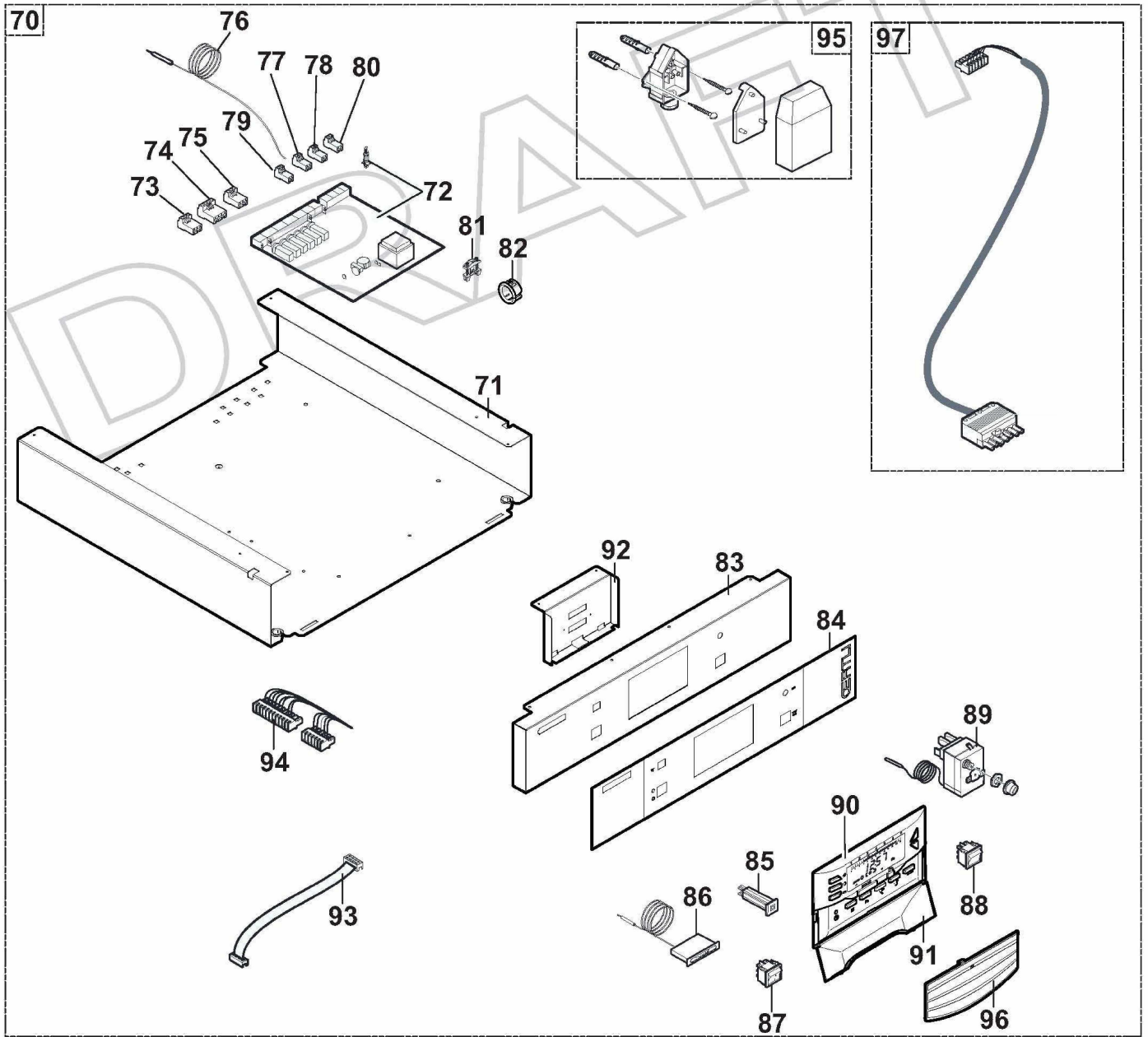
M002004-E



## chaudières fioul à condensation





### PLU 150 CONDENS

Réf.	Référenc	Description	Qté	Tarif	Substitut	Tarif Sub.	Remarques
45	300020863	CONDENSEUR AWR 314-32 COMP.	1	2692,00 €			
46	200017275	TRAPPE VISITE+JOINTS CONDENS	1	260,00 €			
47	300021729	JOINT TRAPPE CONDENSEUR AWF	1		7635883	41,30 €	
48	300021740	JOINT INTER TRAPPE CONDENSEL	1		7635883	41,30 €	
49	300022182	TRAPPE VISITE CONDENSEUR AW	1	70,60 €			
50	200017637	ENSEMBLE BUSE CPLTE CONDENS	1	414,00 €			
51	200017638	ENSEMBLE JOINTS BUSE + SILICC	1	110,00 €			
54	0290236	COUDE 1"	1		0288602		
55	182085	FLEXIBLE INOX CAL.LG350	1		94994104		
56	122418	JOINT VERT 30X21X2	1		7843667		
57	200010335	THERMOSTAT FUMEE + CIRCUIT E	1	19,80 €			
58	300012160	PRISE DE MESURE FUMEE	1	5,20 €			
59	300013186	SIPHON GTU C 120	1	43,00 €			
60	300012077	TUBE DE MASTIC SILICONE GRAP	1	43,20 €			
61	300029499	BAC CPLT CONDENS AWR314-32 C	1	457,00 €			
62	300029498	JOINT BAC CONDENS AWR314-32 C	1	10,20 €			
63	300022767	FIXATION BAC CONDENS AWR314-	1	40,10 €			
64	300001326	JOINT A LEVRE EPDM D.80	1	6,70 €			

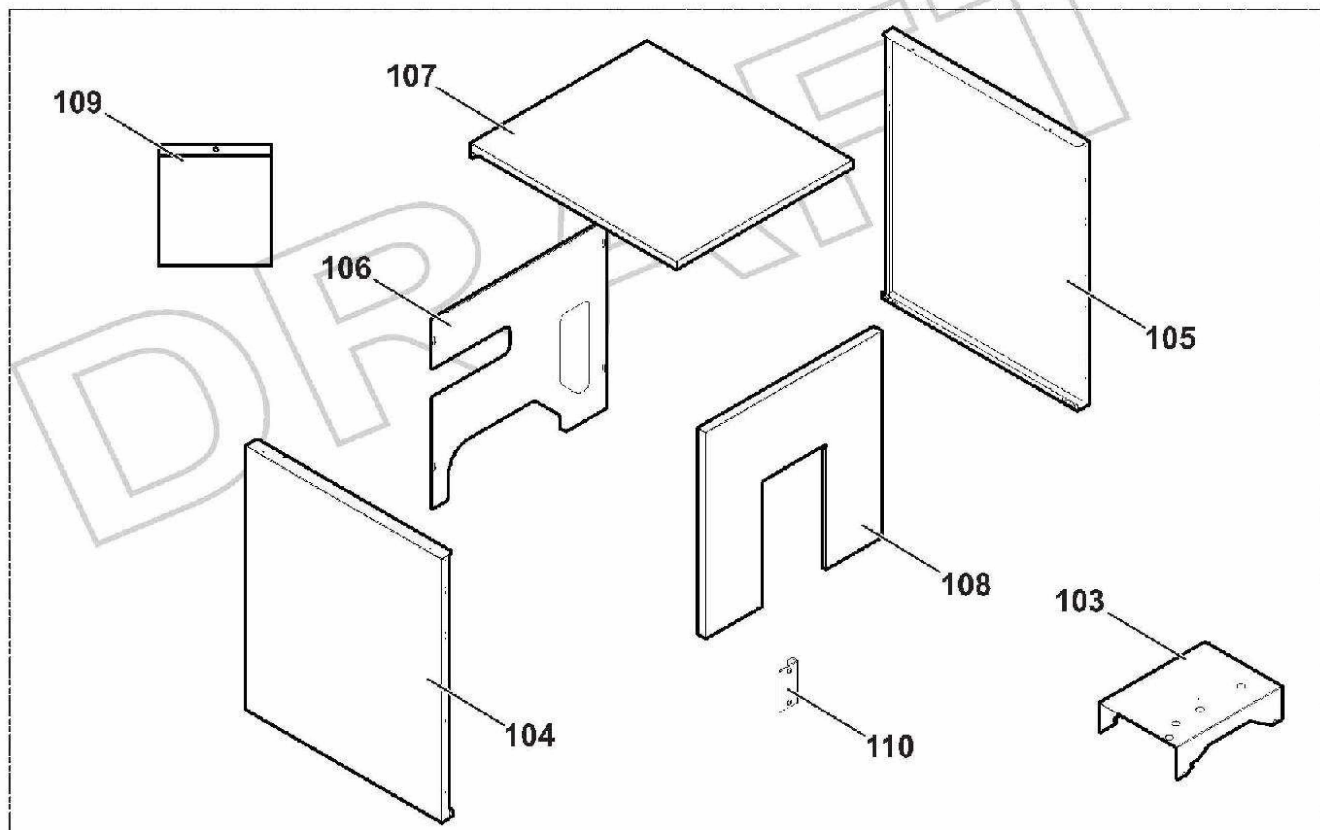


M002010-A

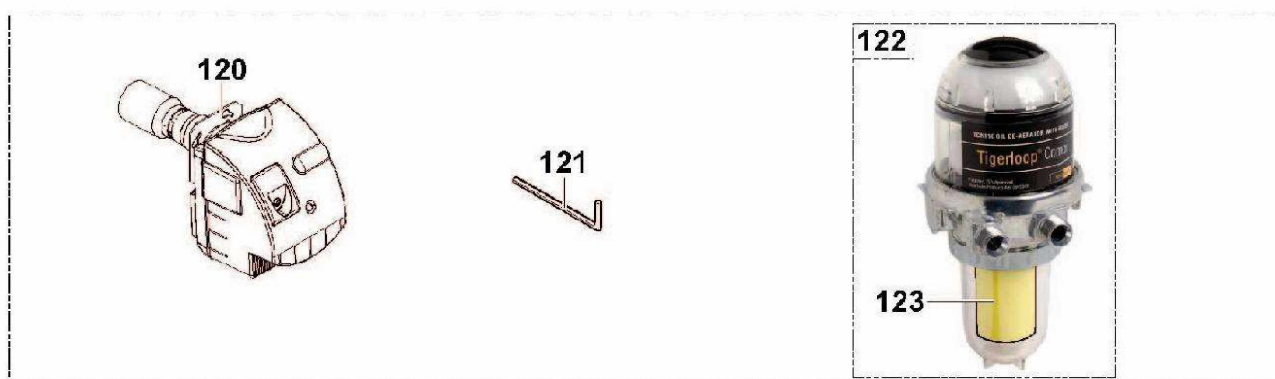
PLU 150 CONDENS

Réf.	Référenc	Description	Qté	Tarif	Substitut	Tarif Sub.	Remarques
70	200016803	ENSEMBLE SUPPORT-TABLEAU OI	1	/			
71	300020782	TRAVERSE SUPPORT	1	125,00 €			
72	200007080	CARTE RELAIS EASY.-E/III-(SANS T	1	515,00 €			
72	200007081	CARTE RELAIS EASYMATIC E1/III-F	1	549,00 €			
73	300009075	CONNECTEUR ROUGE 3 PTS ALIM	1		7845092		
74	200006051	CONNECTEUR 4PT VA+CS OR	1	21,30 €			
75	300009074	CONNECTEUR 3 PTS JAUNE CIRCL	1	10,10 €			
76	702307	SONDE KVT 60 LG 1M	1		95362446		
77	300008953	CONN RAST 5 2 PTS SCH	1	4,05 €			
78	300008954	CONNECTEUR 2 PTS SONDE AMB.	1	9,55 €			
79	300009070	CONNECTEUR 2 PTS SONDE EXTE	1	9,55 €			
80	300009483	CONNECTEUR RAST 5 2 PTS TEL	1		85754928		
81	95320187	SERRE-CABLE	1		7824470		
82	95320532	PASSE FIL OCB 750 HEYCO	1	1,75 €			
83	200016421	BANDEAU DE COMMANDE PEINT	1	/			
84	300020753	PEAU FACADE TABLEAU EASYLIFE	1	41,90 €			
85	180407	DISJONCTEUR 4A TS710/4A	1		95340288	17,20 €	
86	121083	THERMOMETRE PLAT	1		85000014		
87	120888	INTERRUPTEUR BIPOL.VERT M/A	1		95325027	11,30 €	
88	181961	INTERRUPTEUR BIPOL INVERS MC	1		95325028		
89	122768	THERMOSTAT DE SECURITE 110°C	1		95363311	164,00 €	
90	PR100005	REGUL D'AMBIANCE FILAIRE RS 1C	1		100005658		
91	300010232	VOLET CDC OERTLI	1	/			
92	200016423	FIXATION MODULE PEINT	1	21,40 €			
93	96550357	LIMANDE 8PTS LG300	1	8,15 €			
94	200016542	FAISCEAU GTC EASYFILE	1	27,80 €			
95	702309	SONDE EXTERIEURE AF60	1		7843657		
96	97864028	CACHE EASY GT120	1	5,85 €			
97	182199	CABLE BRULEUR - SUISSE	1		85754945		





M0020'3-A



M032014-B



## chaudières fioul à condensation

### PLU 150 CONDENS

Réf.	Référenc	Description	Qté	Tarif	Substitut	Tarif Sub.	Remarques
103	300020786	U POUR SUPPORT	1	42,60 €			
104	200016776	PANNEAU LATERAL GAUCHE CPLT	1	269,00 €			
105	200016777	PANNEAU LATERAL DROIT CPLT S	1	/			
106	300020831	PANNEAU ARRIERE SUP	1	46,00 €			
107	200016428	CHAPITEAU PEINT	1	/			
108	200016444	PANNEAU AVANT SUP PEINT	1	/			
109	200016861	VISSERIE HABILLAGE SFC	1	59,50 €			
110	300021290	TOLE PORTE FOYERE SFC 25	1	/			
120	100014310	BRULEUR OELN 162 LEV	1	2274,00 €			
121	104586	CLE 6 PC 4 X 270 X 40	1		97949451	2,20 €	
122	300020711	DESAERATEUR AUTO TIGERLOOP	1		PR1000191		
123	300020871	FILTRE SIKU	1		7669474	36,80 €	