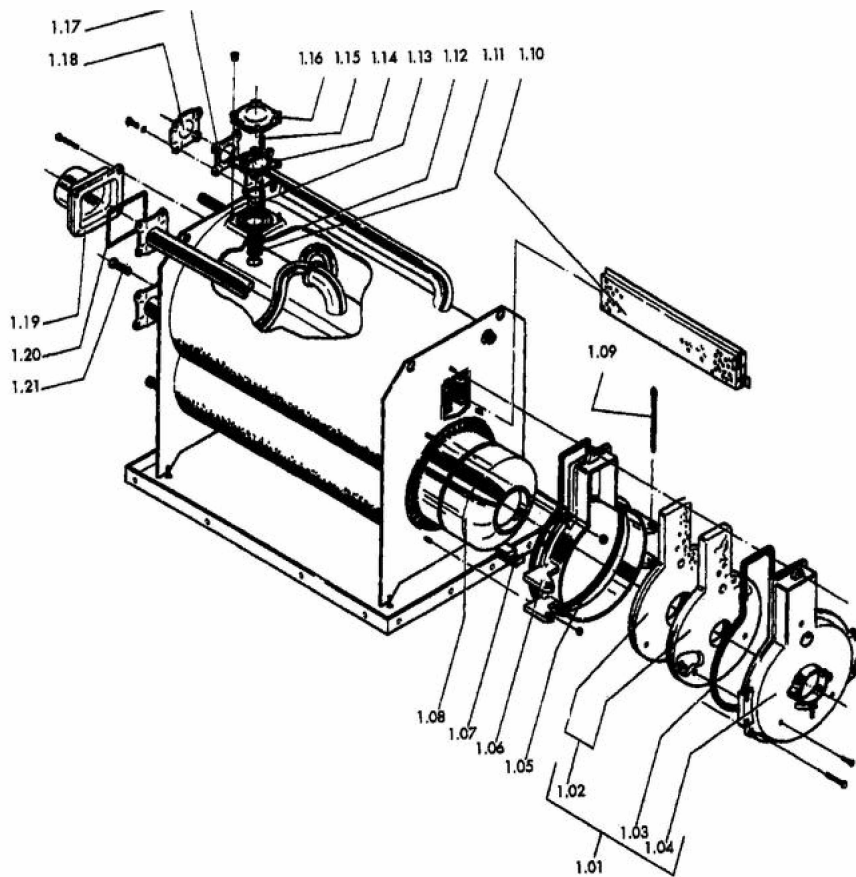


Domomat® DNUx / DNx 21 – 37

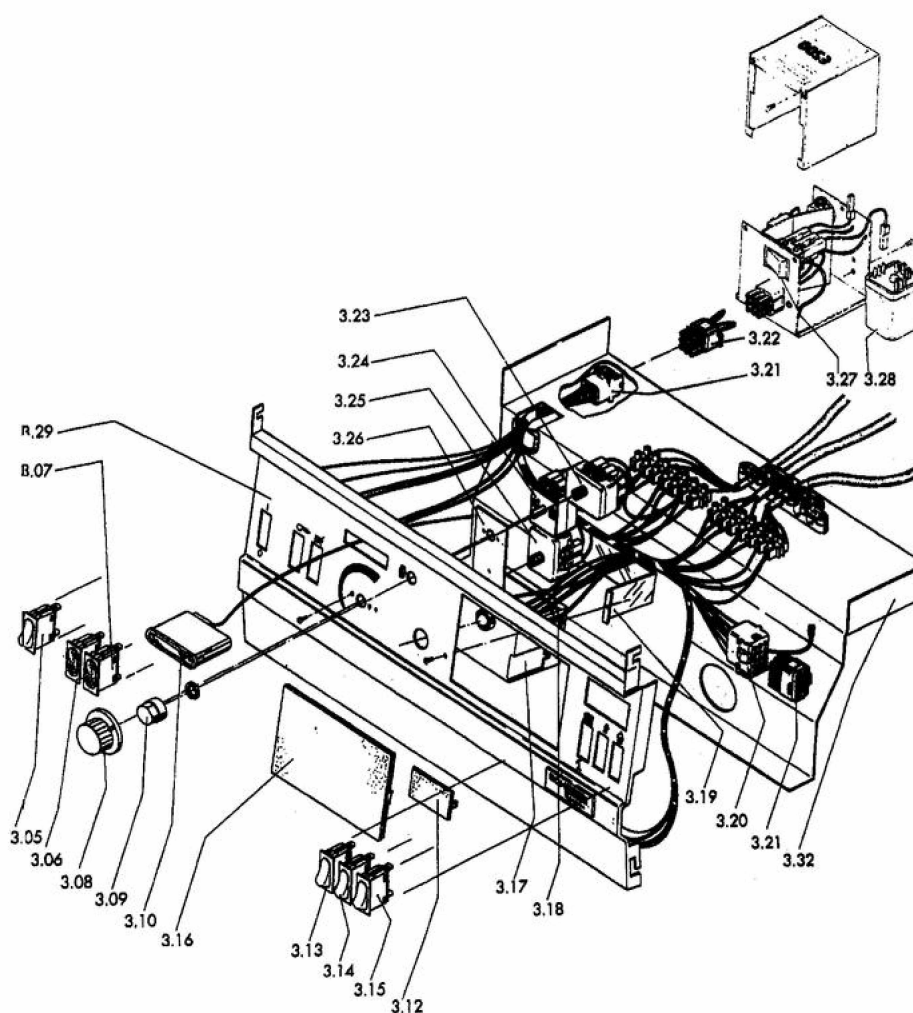
Domomatic® KTUx / KTx 21 – 37

02. 96



DNx 21-37

Réf.	Référenc	Description	Qté	Tarif	Substitut	Tarif Sub.	Remarques
1.02	367577	REFRACTAIRE DNX-DTX	1		0267577		⊘
1.03	380213	JOINT PORTE	1		7801490		
1.08	0260243	TUBE BRULEUR DNX 21	1		/		⊘
1.08	360245	POT COMBUSTION DNX 37	1		0260245		⊘
1.08	360244	POT COMB. DNX 28	1		0260244		⊘
1.10	0262057	REGULATEUR ZSB DNX21	1		0305726		⊘
1.10	0262058	REGULATOR ZSB.DNX 28	1		0305844		⊘
1.11	380232	JOINT CLAPET KT 15/35	1		0080232		⊘
1.12	380230	CLAPET THERM. KT 15/35	1		0080230		⊘
1.13	0284521	MELANGEUR KTX DTX	1		/		⊘
1.14	380217	JOINT TRAPPE CLAPET NM	1		0080217		

Domomat® DNUx / DNx 21 – 37**Domomatic® KTUx / KTx 21 – 37****02.96**

DNx 21-37

Réf.	Référenc	Description	Qté	Tarif	Substitut	Tarif Sub.	Remarques
3.05	382505	INTERRUPTEUR M.A	1		7797915		
3.06	382935	V. VERT KTX DNX DGS/C	1		0082935		⊘
3.07	382508	V. ROUGE KTX/DNX	1		0082508		⊘
3.08	381513	BOUON AQUASTAT	1		0081513		⊘
3.09	381516	COUVERCLE STB	1		0081516		⊘
3.10	382515	THERMOMETRE DGS KTX DNX	1		0082515	42,50 €	
3.13	382506	INTERRUPTEUR ETE-HIVER	1		7797916		
3.22	382917	PRISE ORANGE 9 POLES	1		0082917		⊘
3.23	382906	AQUASTAT SECU. STB KT	1		0082906		⊘
3.24	381564	AQUASTAT REGL. KT KTX DNX	1		0081564		⊘
3.25	382905	AQUASTAT STW KT	1		0082905		
3.27	381526	INTER. ETE/HIVER	1		0081526		⊘
3.28	381527	RELAIS POUR 0053	1		0282349		⊘