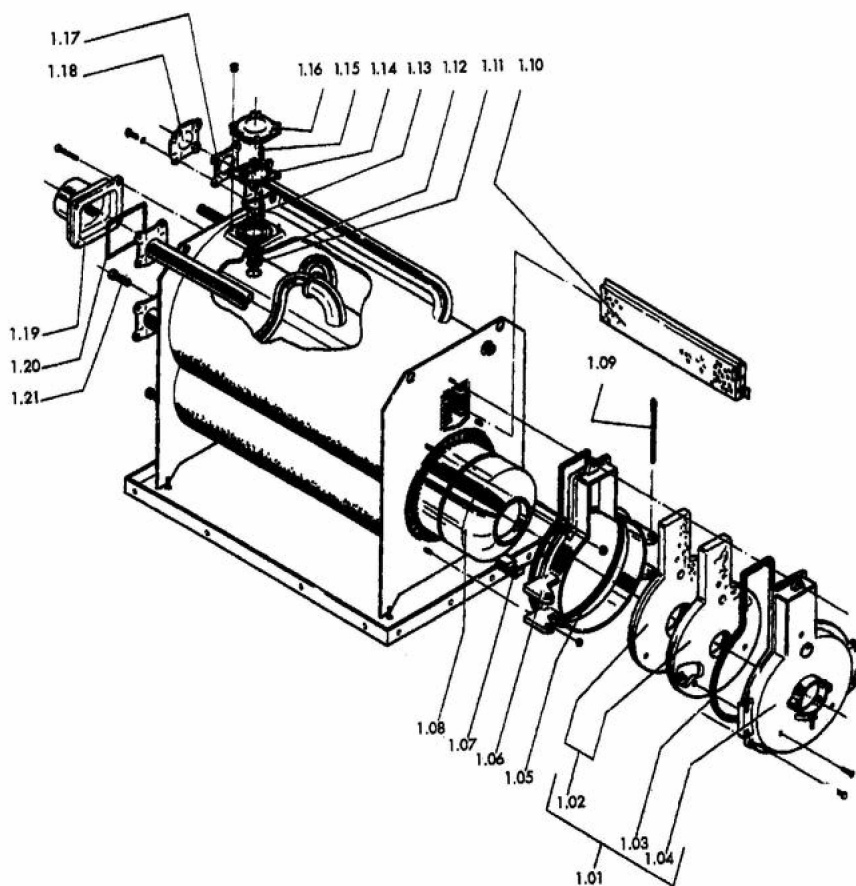


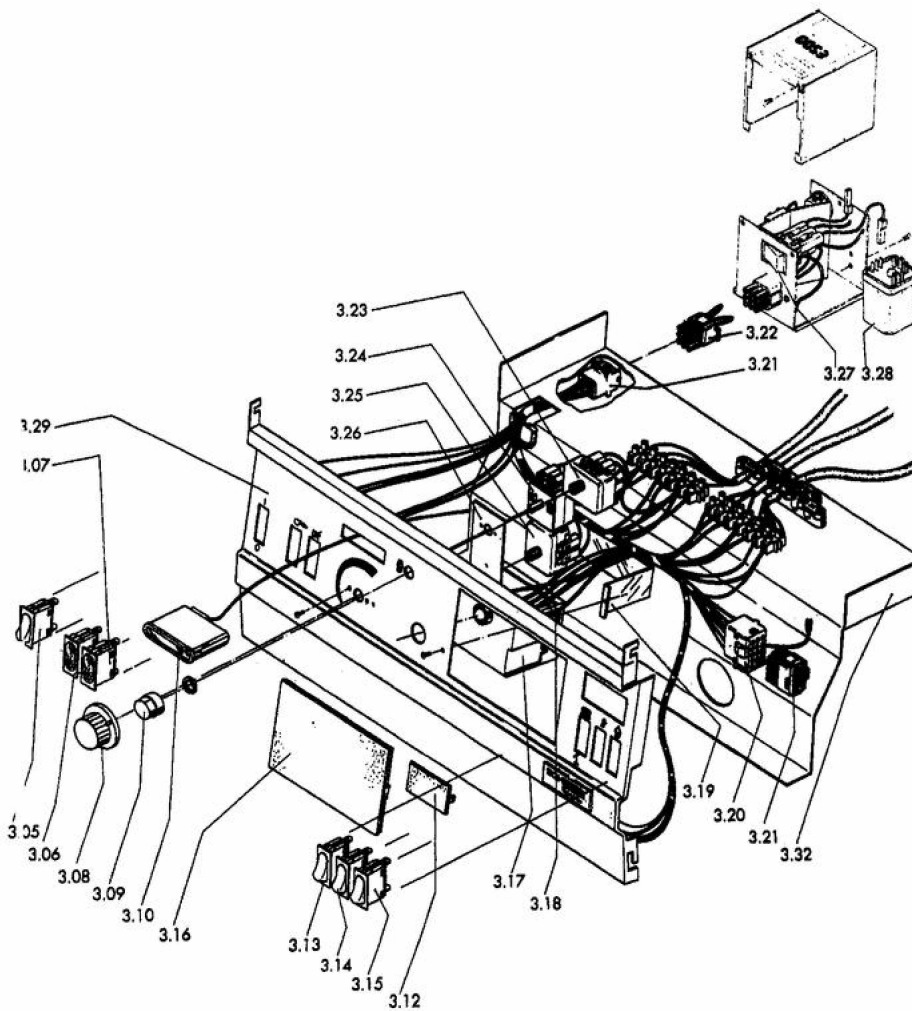
Domomatic® KTUx / KTx 21 – 37 02. 96




KTx/KTUX 21-37 avant 1998

Réf.	Référenc	Description	Qté	Tarif	Substitut	Tarif Sub.	Remarques
1.02	287824	ISOLANT PORTE FOYERE	1		0287827		
1.04	380213	JOINT PORTE	1		7801490		
1.08	0290087	POT COMBUSTION	1	/			
1.09	0290060	REGULATEUR FUMEE KTX/KTUX	1	/			
1.09	290058	TURBULATEUR CA 35/150	1		0290058		
1.09	290057	TURBULATEUR CA 27/100	1		0290057	/	
1.10	287826	CALORSTAT DTX	1		0287826		
1.11	380229	TRAPPE CLAPET THERM.	1		0080229		
1.12	380217	JOINT TRAPPE CLAPET NM	1		0080217		
1.15	0290114	BOITE A FUMEE	1	/			
1.16	0290091	JOINT	1		7840991		
1.17	380237	DOIGT GANT 1/2 KT	1		0080237		

Domomatic® KTUx / KTx 21 – 37 02.96



KTx/KTUx 21-37 avant 1998

Réf.	Référenc	Description	Qté	Tarif	Substitut	Tarif Sub.	Remarques
3.05	382505	INTERRUPTEUR M.A	1		7797915		
3.06	382935	V. VERT KTX DNX DGS/C	1		0082935		
3.07	382508	V. ROUGE KTX/DNX	1		0082508		
3.08	381513	BOUON AQUASTAT	1		0081513		
3.09	381516	COUVERCLE STB	1		0081516		
3.10	382515	THERMOMETRE DGS KTX DNX	1		0082515	42,50 €	
3.13	382506	INTERRUPTEUR ETE-HIVER	1		7797916		
3.14	382933	INTER RAMON. KTX DNX	1		0082933		
3.15	382934	INTER TEST STB	1		0082934		
3.21	382921	CONNECTEUR + PONT	1		0082921		
3.22	382917	PRISE ORANGE 9 POLES	1		0082917		
3.23	382906	AQUASTAT SECU. STB KT	1		0082906		
3.24	381564	AQUASTAT REGL. KT KTX DNX	1		0081564		
3.25	382905	AQUASTAT STW KT	1		0082905		
3.26	0082513	CONSOLE	1		/		
3.27	381526	INTER. ETE/HIVER	1		0081526		
3.28	381527	RELAIS POUR 0053	1		0282349		