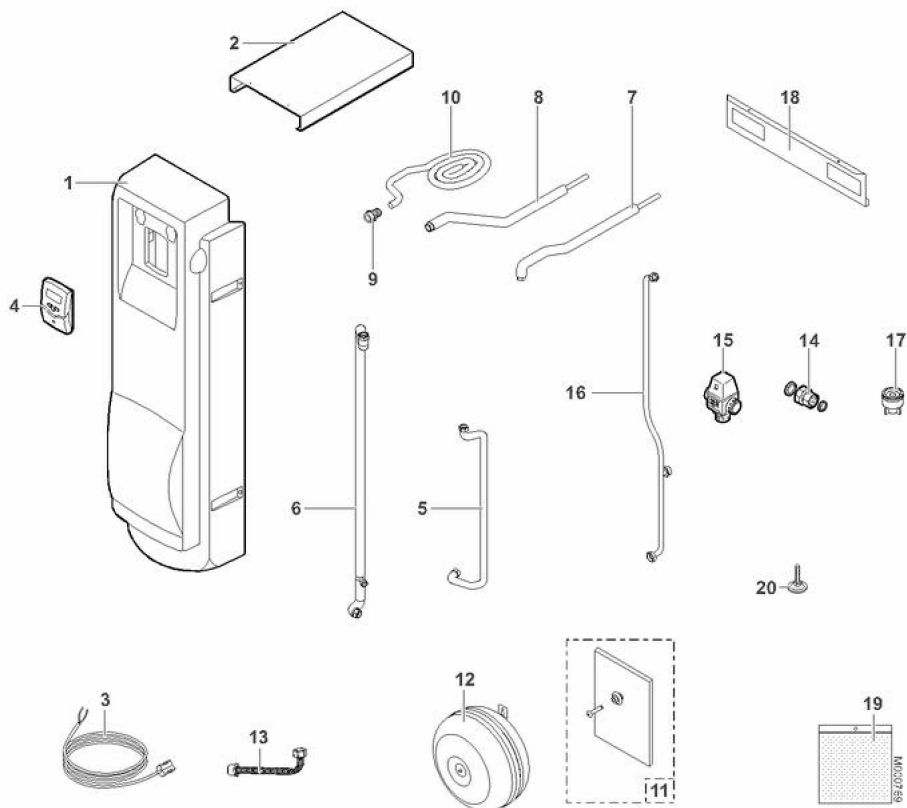







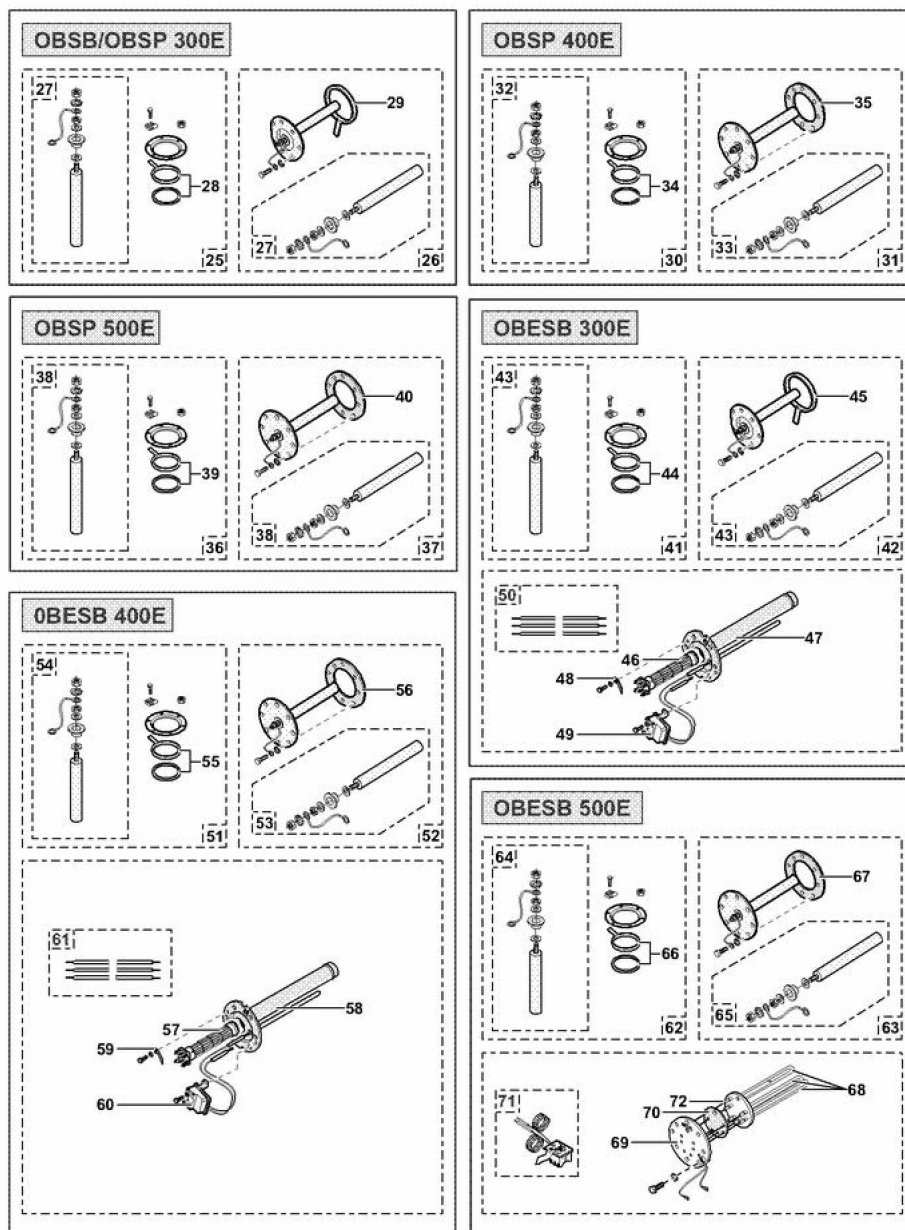
OBSB...E - OBSP...E - OBESB...E

09/01/07 - 300011960-002-A



PERFECTSUN OBSB..E/OBSP..E/OBESB..E

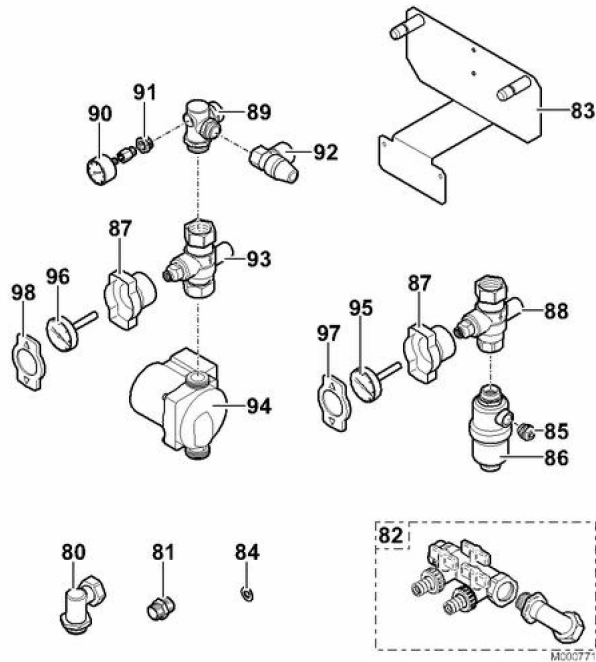
Réf.	Référenc	Description	Qté	Tarif	Substitut	Tarif Sub.	Remarques
1	300010890	CAPOT AVANT DUO	1	/			
2	200007007	CAPOT SUPERIEUR DUO ANTRACI	1	34,30 €			
3	300010846	SONDE CAPTEUR SOLAIRE FKP6 L	1		7837229		
4	300011946	REGULATION OETROSOL AI	1	/			
5	300010893	TUBE RACC ECHANGEUR 300/400	1	53,20 €			OBSB300E/ 400E/OBES E/OBBESB4
5	300010900	TUBE RACC ECHANGEUR 500	1	51,80 €			OBSP500E/ B500E
6	300010894	TUBE RACC CIRCU/VIDANGE 300	1	94,20 €			OBSB300E/ B300E
6	300010896	TUBE RACC CIRCU/VIDANGE 400	1	94,20 €			OBSP400E/ B400E
6	300010901	TUBE RACC CIRCU/VIDANGE 500	1	94,20 €			OBSP500E/ B500E
7	300010843	TUBE RACC ALLER SOLAIRE	1	34,60 €			
8	300010844	TUBE RACC RETOUR SOLAIRE	1	33,10 €			
9	300011014	RACCORD MALE G3/4 " X O22	1	9,40 €			
10	200008285	TUBE SORTIE SOUPAPE BALLON €	1		300013051		
11	200002617	FIXATION VASE COMPLETE	1	19,90 €			
12	300009413	VASE EXPANSION 12L 10BAR	1	311,00 €			OBSB300E/ 400E/OBES E/OBESB4C
12	300010902	VASE EXPANSION 18L 10BAR	1	355,00 €			OBSP500E/ B500E
13	300005955	FLEXIBLE ANNELE MF 1/2" LG230M	1	35,20 €			OBSB300E/ 400E/OBES E/OBESB4C
13	300011147	FLEXIBLE ANNELE FF 3/4" LG.250M	1	/			 OBSP500E/ B500E
14	300005731	RACCORD REDUC. F1"-F3/4"	1	21,40 €			Avant 07/03 - 300L
14	182588	RACCORD COMPLET G1+ECROU	1		89998522		Avant 07/03 - 400/500L
15	300005730	MITIGEUR THERMOSTATIQUE M3/4	1	/			 Avant 07/03 - 300L
15	300009482	MITIGEUR THERMOSTATIQUE M1	1		7879666		Avant 07/03 - 400/500L
15	300025675	MITIGEUR THERMOSTATIQUE MMF	1		7824792		Après 07/03
16	300010895	TUBE RACC MITIGEUR 300	1	80,70 €			Avant 07/03 - 300L
16	300027569	TUBE EFS / MITIGEUR CPLT	1	76,50 €			Après 07/03 - 300L
16	300010897	TUBE RACC MITIGEUR 400	1	80,70 €			Avant 07/03 - 400L
16	300027571	TUBE EFS / MITIGEUR CPLT	1	/			 Après 07/03 - 400L
16	300010903	TUBE RACC MITIGEUR 500	1	77,60 €			Avant 07/03 - 500L
16	300027572	TUBE EFS / MITIGEUR CPLT	1	104,00 €			Après 07/03 - 500L
17	182292	CLAPET ANTIRET CV18/DN15	1		7866615		
18	200006897	SUPPORT DE TUBES	1	8,75 €			
19	182761	SACHET JOINTS PLATS	1		89805506		
20	180331	PIED REGLABLE M10 X 35	1		7872417		



PERFECTSUN OBSB..E/OBSP..E/OBESB..E

Réf.	Référence	Description	Qté	Tarif	Substitué	Tarif Sub.	Remarques
25	89555505	TAMPON SUP. D112 AVEC ANODE	1	168,00 €			
26	124473	TAMPON LATERAL	1		89658518		
27	121119	ANODE D.33 LG.330MM	1		89708901	77,70 €	
28	300012153	JOINT D.112 EP7 EPDM	1		89705511	16,80 €	
29	123698	JOINT A LEVRE D.82	1		7880626		
30	182145	TAMPON SUP. D.112 AVEC ANODE	1		89555501	176,00 €	
31	200007111	TAMPON LAT PLAT D.170 AVEC AN	1	128,00 €			
32	124571	ANODE D.33 LG.290MM	1		89588912	59,40 €	
33	180112	ANODE D.33 LG.420MM	1		89608950	60,90 €	
34	300012153	JOINT D.112 EP7 EPDM	1		89705511	16,80 €	
35	180320	JOINT PLAT D170/TROUS D9	1		7880627		
36	89555506	TAMPON SUP. D112 AVEC ANODE	1	177,00 €			
37	200007111	TAMPON LAT PLAT D.170 AVEC AN	1	128,00 €			
38	180112	ANODE D.33 LG.420MM	1		89608950	60,90 €	
39	300012153	JOINT D.112 EP7 EPDM	1		89705511	16,80 €	
40	180320	JOINT PLAT D170/TROUS D9	1		7880627		
41	182145	TAMPON SUP. D.112 AVEC ANODE	1		89555501	176,00 €	
42	200006910	TAMPON LATERAL D82 COMPLET /	1	175,00 €			
43	124571	ANODE D.33 LG.290MM	1		89588912	59,40 €	
44	300012153	JOINT D.112 EP7 EPDM	1		89705511	16,80 €	
45	123698	JOINT A LEVRE D.82	1		7880626		
46	700371	ELEMENT BARILLET 2400W TRI	1		97863579		
47	97862390	CORPS DE CHAUFFE EMAIL 2400W	1		7614372	76,50 €	
48	182208	PLAQUE DE FIXATION	1		7879698		
49	182207	THERMOSTAT LG.370	1		7879697		
50	200006681	FILS ALIMENTATION (X3)	1	5,15 €			
51	182145	TAMPON SUP. D.112 AVEC ANODE	1		89555501	176,00 €	
52	200006911	TAMPON LATERAL D.170 AVEC AN	1	125,00 €			
53	121119	ANODE D.33 LG.330MM	1		89708901	77,70 €	
54	124571	ANODE D.33 LG.290MM	1		89588912	59,40 €	
55	300012153	JOINT D.112 EP7 EPDM	1		89705511	16,80 €	
56	124478	JOINT PLAT	1		95013138		
57	700171	ELEMENT BARILLET 3000W MULTI	1		97863562		
58	700289	CORPS CHAUF.300L S/S 1FI	1		7614376	81,60 €	
59	182208	PLAQUE DE FIXATION	1		7879698		
60	182207	THERMOSTAT LG.370	1		7879697		
61	200006681	FILS ALIMENTATION (X3)	1	5,15 €			
62	89555505	TAMPON SUP. D112 AVEC ANODE	1	168,00 €			
63	200007111	TAMPON LAT PLAT D.170 AVEC AN	1	128,00 €			
64	121119	ANODE D.33 LG.330MM	1		89708901	77,70 €	
65	180112	ANODE D.33 LG.420MM	1		89608950	60,90 €	
66	300012153	JOINT D.112 EP7 EPDM	1		89705511	16,80 €	
67	180320	JOINT PLAT D170/TROUS D9	1		7880627		
68	200008010	ELEMENT BLINDE 3500W/400	1	/			
69	200008011	BRIDE DE SERRAGE D170	1	168,00 €			
70	124840	ENTRETOISE CPL	1		89658560		
71	603049	THERMOSTAT BTS 70021	1		89694757		
72	182212	CABLAGE RESISTANCE	1		89654901		

Station solaire





préparateurs production e.c.s.(cesi)

PERFECTSUN OBSB..E/OBSP..E/OBESB..E

Réf.	Référenc	Description	Qté	Tarif	Substitut	Tarif Sub.	Remarques
80	300003211	COUDE MALE 3/4"- ECRou 3/4"	1	28,60 €			
81	300003214	MAMELON DOUBLE 3/4"	1		300006382	20,90 €	
82	300024970	VANNE DE VIDANGE REMPLISSAG	1		200022319		
83	300011781	PLATINE FIXATION TUBES DUO	1	/			
84	300010041	JOINT 30 X 21 X 2	1		7879667		
85	300004141	BOUCHON PURGEUR 3/8	1	41,10 €			
86	300011783	DEGAZEUR M/M 3/4"	1		7879692		
87	182778	POIGNEE THERMOMETRE NOIRE	1		300028553	9,80 €	
88	300011784	ROBINET DEPART+CLAPET 3/4"M/F	1		7879693		
89	300011789	CROIX DE RACCORDEMENT	1		7729849		
90	182772	MANOMETRE D.40-1/4" 0-6 BAR	1		300028532	39,60 €	
91	300003218	PIECE RACCORDEMENT MANOME	1	15,10 €			
92	97930837	SOUPAPE DE SECURITE 6 BAR	1		7879690		
93	300011786	ROBINET RETOUR 3/4"FEM - ECRU	1		97930825	78,20 €	
94	182773	CIRCULATEUR ST20/6-130	1		7800817		
95	182781	THERMOMETRE D.40MM DEPART I	1		300000914	24,20 €	
96	182782	THERMOMETRE D.40MM RETOUR	1		300000915	24,20 €	
97	182779	ENJOLIVEUR POIGNEE ROUGE	1		97930852	3,30 €	
98	182780	ENJOLIVEUR POIGNEE BLEU	1		97930853	3,30 €	