

MSZ-EF22VE3W -[ERT] MSZ-EF25VE3W -[ERT]

MSZ-EF22VE3B -[ERT] MSZ-EF25VE3B -[ERT]

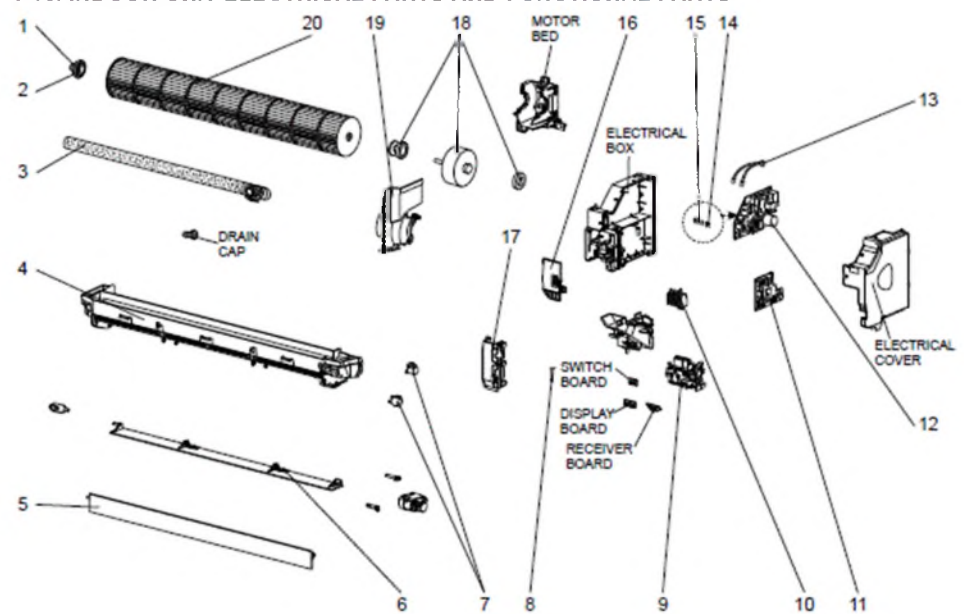
MSZ-EF22VE3S -[ERT] MSZ-EF25VE3S -[ERT]

MSZ-EF35VE3W -[ERT] MSZ-EF42VE3W -[ERT] MSZ-EF50VE3W -[ERT]

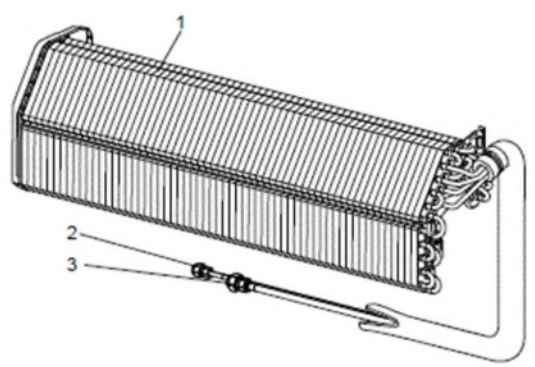
MSZ-EF35VE3B -[ERT] MSZ-EF42VE3B -[ERT] MSZ-EF50VE3B -[ERT]

MSZ-EF35VE3S -[ERT] MSZ-EF42VE3S -[ERT] MSZ-EF50VE3S -[ERT]

### 1-18. INDOOR UNIT ELECTRICAL PARTS AND FUNCTIONAL PARTS

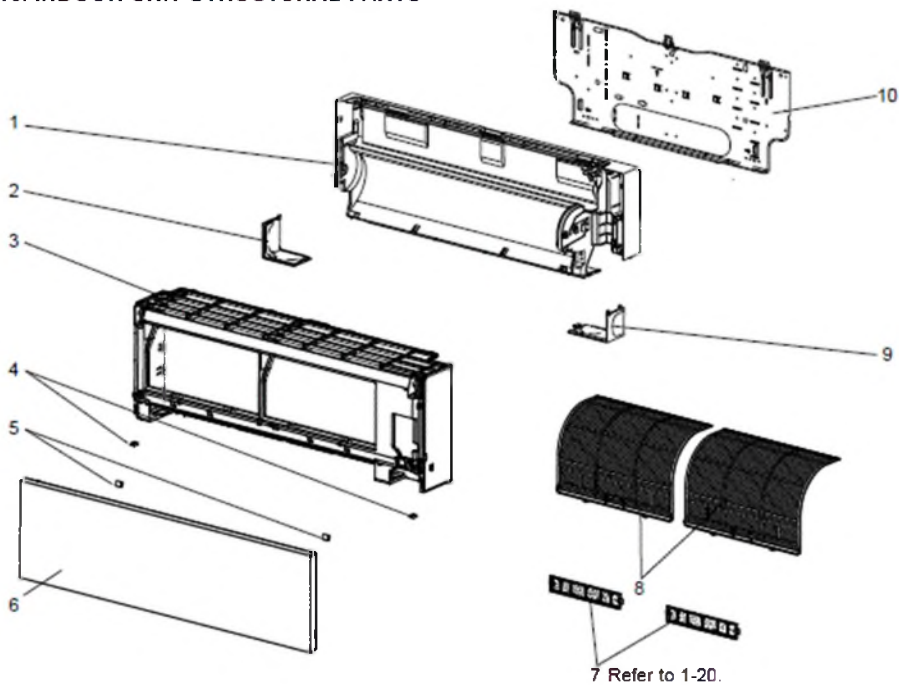


### 1-19. INDOOR UNIT HEAT EXCHANGER



MSZ-EF22VE3W -[ERT] MSZ-EF25VE3W -[ERT]  
 MSZ-EF22VE3B -[ERT] MSZ-EF25VE3B -[ERT]  
 MSZ-EF22VE3S -[ERT] MSZ-EF25VE3S -[ERT]  
 MSZ-EF35VE3W -[ERT] MSZ-EF42VE3W -[ERT] MSZ-EF50VE3W -[ERT]  
 MSZ-EF35VE3B -[ERT] MSZ-EF42VE3B -[ERT] MSZ-EF50VE3B -[ERT]  
 MSZ-EF35VE3S -[ERT] MSZ-EF42VE3S -[ERT] MSZ-EF50VE3S -[ERT]

### 1-16. INDOOR UNIT STRUCTURAL PARTS



### 1-17. ACCESSORY AND REMOTE CONTROLLER

