

MSZ-EF22VE3W -[ER2] MSZ-EF25VE3W -[ER2]

MSZ-EF22VE3B -[ER2] MSZ-EF25VE3B -[ER2]

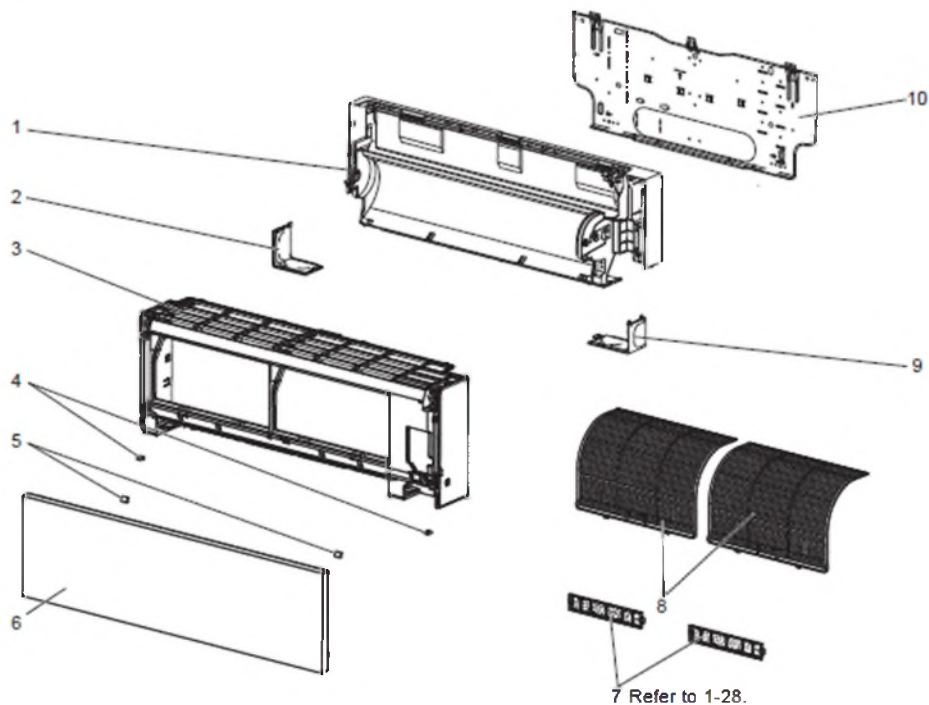
MSZ-EF22VE3S -[ER2] MSZ-EF25VE3S -[ER2]

MSZ-EF35VE3W -[ER2] MSZ-EF42VE3W -[ER2] MSZ-EF50VE3W -[ER2]

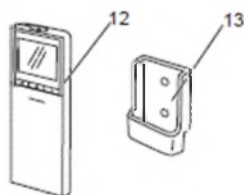
MSZ-EF35VE3B -[ER2] MSZ-EF42VE3B -[ER2] MSZ-EF50VE3B -[ER2]

MSZ-EF35VE3S -[ER2] MSZ-EF42VE3S -[ER2] MSZ-EF50VE3S -[ER2]

1-24. INDOOR UNIT STRUCTURAL PARTS



1-25. ACCESSORY AND REMOTE CONTROLLER



MSZ-EF22VE3W -[ER2] MSZ-EF25VE3W -[ER2]

MSZ-EF22VE3B -[ER2] MSZ-EF25VE3B -[ER2]

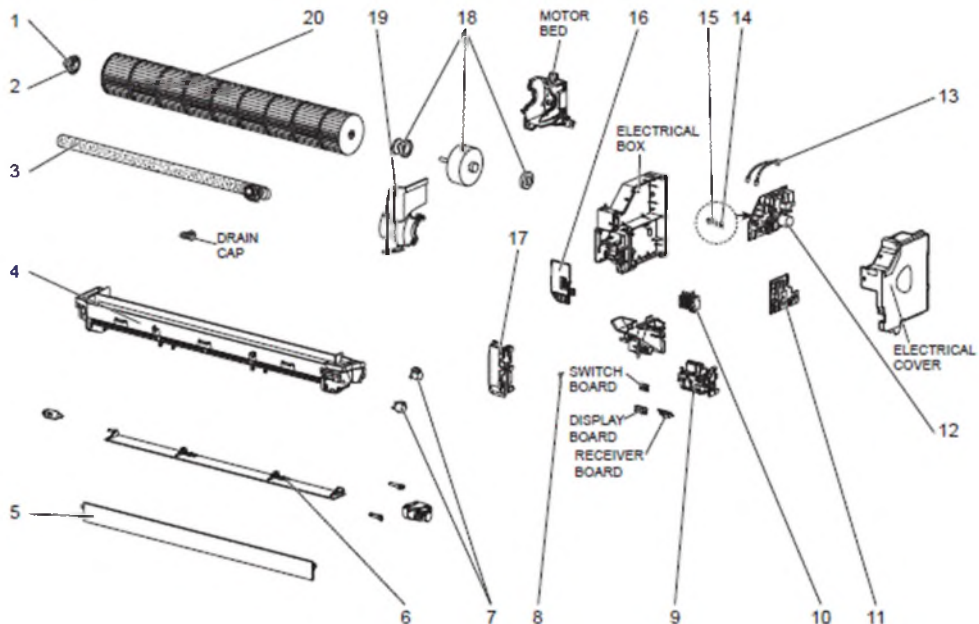
MSZ-EF22VE3S -[ER2] MSZ-EF25VE3S -[ER2]

MSZ-EF35VE3W -[ER2] MSZ-EF42VE3W -[ER2] MSZ-EF50VE3W -[ER2]

MSZ-EF35VE3B -[ER2] MSZ-EF42VE3B -[ER2] MSZ-EF50VE3B -[ER2]

MSZ-EF35VE3S -[ER2] MSZ-EF42VE3S -[ER2] MSZ-EF50VE3S -[ER2]

1-26. INDOOR UNIT ELECTRICAL PARTS AND FUNCTIONAL PARTS



1-27. INDOOR UNIT HEAT EXCHANGER

