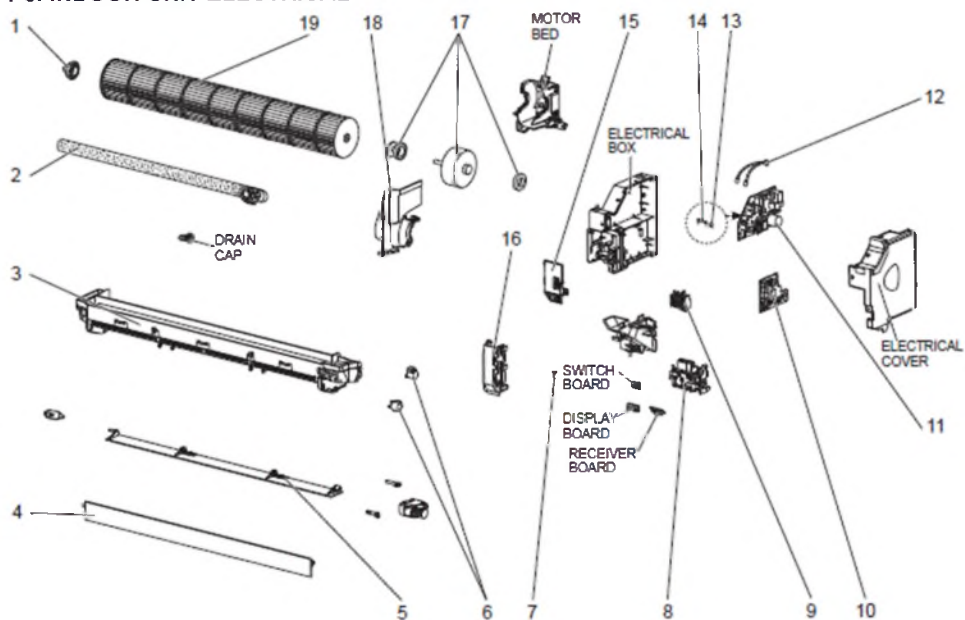
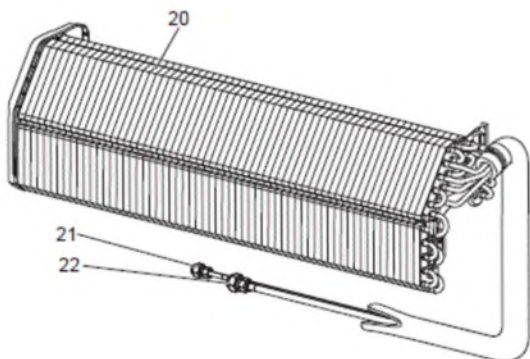


- MSZ-EF18VGW - E1 MSZ-EF18VGB - E1 MSZ-EF18VGS - E1
- MSZ-EF22VGW - E1 MSZ-EF22VGB - E1 MSZ-EF22VGS - E1
- MSZ-EF25VGW - E1 MSZ-EF25VGB - E1 MSZ-EF25VGS - E1
- MSZ-EF35VGW - E1 MSZ-EF35VGB - E1 MSZ-EF35VGS - E1
- MSZ-EF42VGW - E1 MSZ-EF42VGB - E1 MSZ-EF42VGS - E1
- MSZ-EF50VGW - E1 MSZ-EF50VGB - E1 MSZ-EF50VGS - E1

1-3. INDOOR UNIT ELECTRICAL PARTS AND FUNCTIONAL PARTS

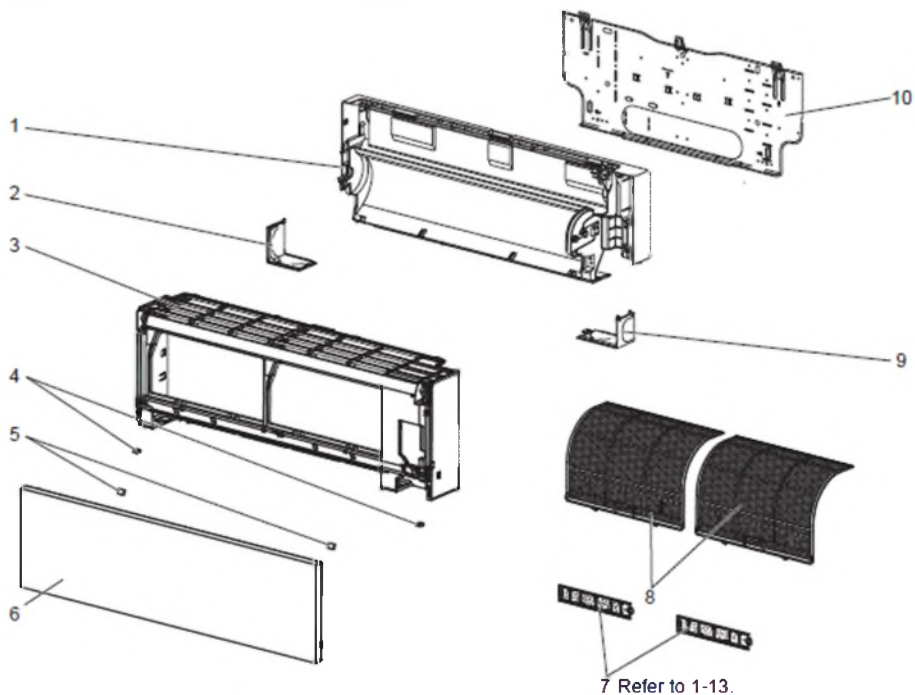


1-4. INDOOR UNIT HEAT EXCHANGER



MSZ-EF18VGW [E1] MSZ-EF18VGB [E1] MSZ-EF18VGS [E1]
 MSZ-EF22VGW [E1] MSZ-EF22VGB [E1] MSZ-EF22VGS [E1]
 MSZ-EF25VGW [E1] MSZ-EF25VGB [E1] MSZ-EF25VGS [E1]
 MSZ-EF35VGW [E1] MSZ-EF35VGB [E1] MSZ-EF35VGS [E1]
 MSZ-EF42VGW [E1] MSZ-EF42VGB [E1] MSZ-EF42VGS [E1]
 MSZ-EF50VGW [E1] MSZ-EF50VGB [E1] MSZ-EF50VGS [E1]

1-1. INDOOR UNIT STRUCTURAL PARTS



1-2. ACCESSORY AND REMOTE CONTROLLER

