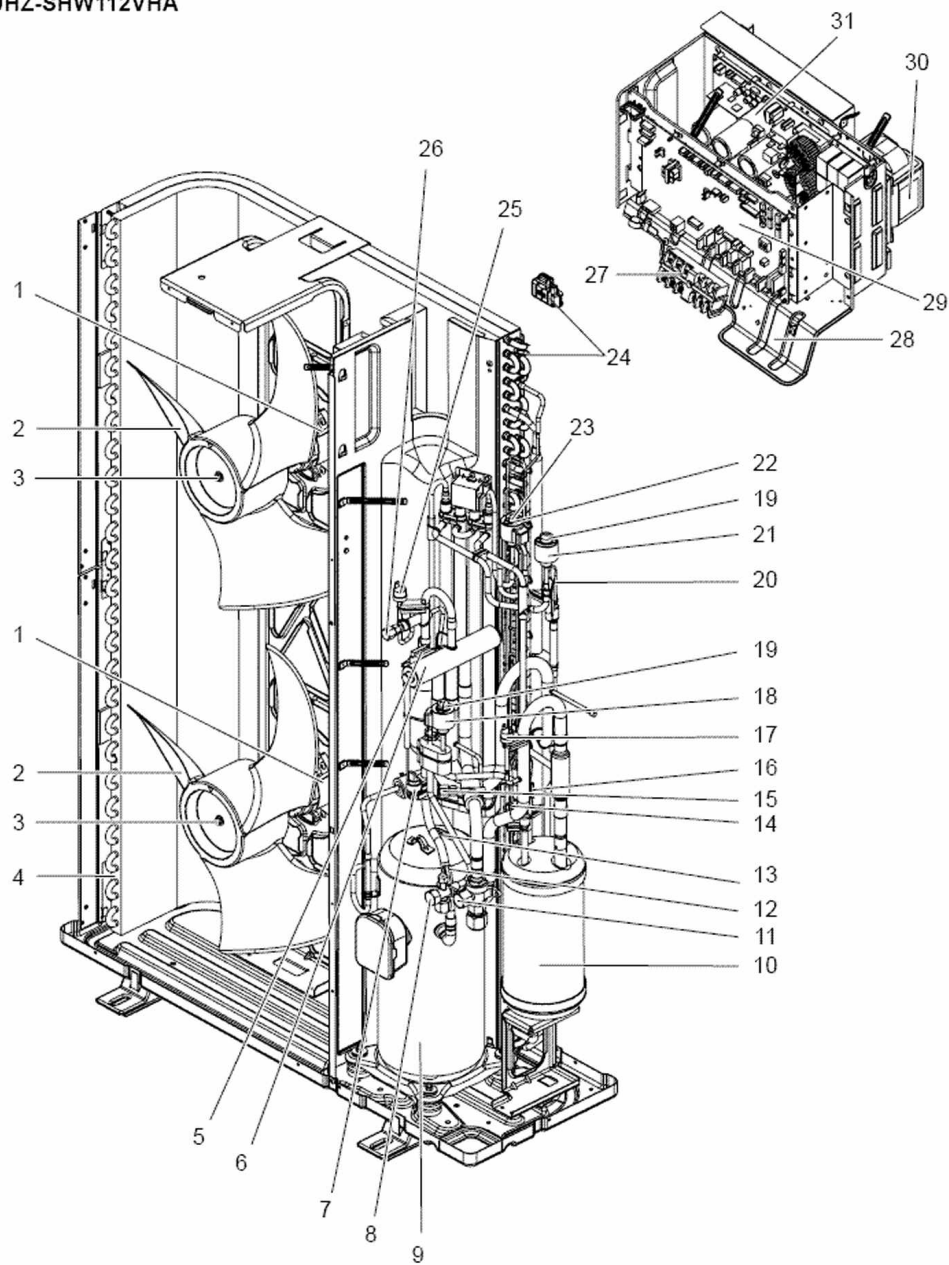


FUNCTIONAL AND ELECTRICAL PARTS
PUHZ-SHW80VHA
PUHZ-SHW112VHA



STRUCTURAL PARTS
PUHZ-SHW80VHA
PUHZ-SHW112VHA
PUHZ-SHW112YHA
PUHZ-SHW140YHA

