

MSZ-EF18VE2W -[ERT] MSZ-EF22VE2W -[ERT] MSZ-EF25VE2W -[ERT]

MSZ-EF18VE2B -[ERT] MSZ-EF22VE2B -[ERT] MSZ-EF25VE2B -[ERT]

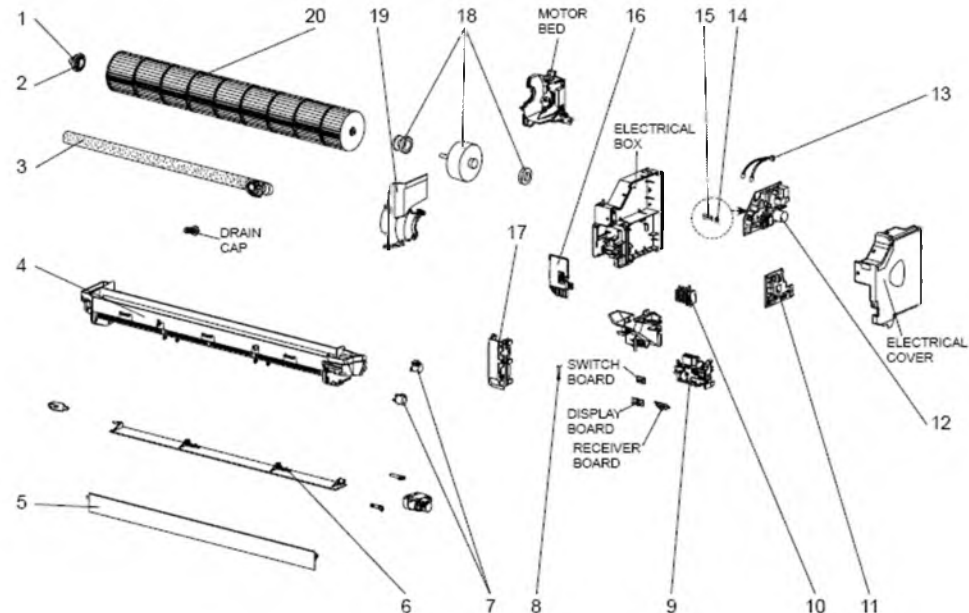
MSZ-EF18VE2S -[ERT] MSZ-EF22VE2S -[ERT] MSZ-EF25VE2S -[ERT]

MSZ-EF35VE2W -[ERT] MSZ-EF42VE2W -[ERT] MSZ-EF50VE2W -[ERT]

MSZ-EF35VE2B -[ERT] MSZ-EF42VE2B -[ERT] MSZ-EF50VE2B -[ERT]

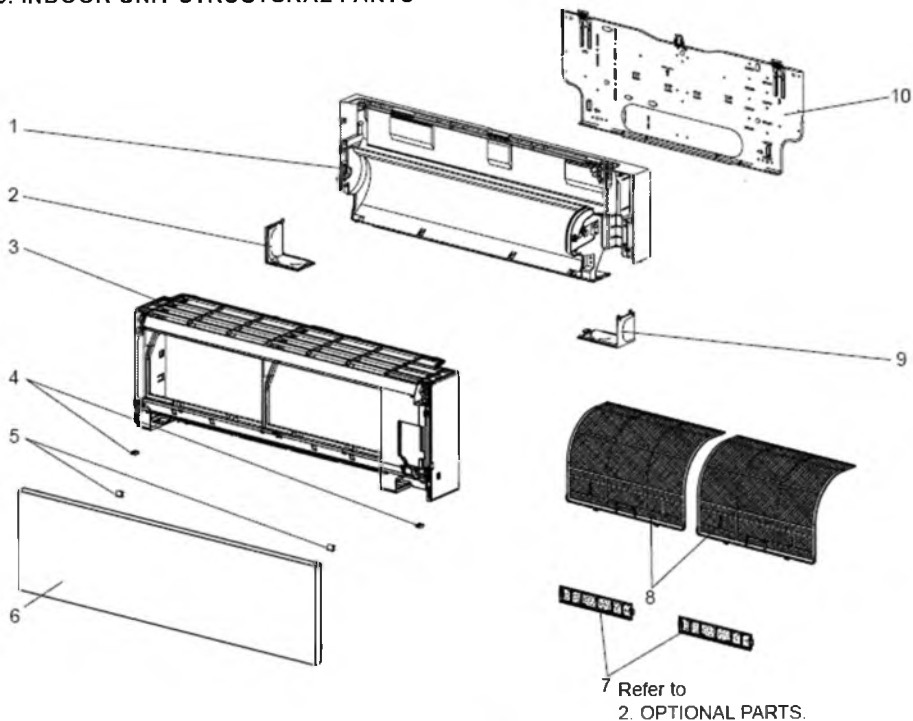
MSZ-EF35VE2S -[ERT] MSZ-EF42VE2S -[ERT] MSZ-EF50VE2S -[ERT]

1-11. INDOOR UNIT ELECTRICAL PARTS AND FUNCTIONAL PARTS



MSZ-EF18VE2W -[ERT] MSZ-EF22VE2W -[ERT] MSZ-EF25VE2W -[ERT]
 MSZ-EF18VE2B -[ERT] MSZ-EF22VE2B -[ERT] MSZ-EF25VE2B -[ERT]
 MSZ-EF18VE2S -[ERT] MSZ-EF22VE2S -[ERT] MSZ-EF25VE2S -[ERT]
 MSZ-EF35VE2W -[ERT] MSZ-EF42VE2W -[ERT] MSZ-EF50VE2W -[ERT]
 MSZ-EF35VE2B -[ERT] MSZ-EF42VE2B -[ERT] MSZ-EF50VE2B -[ERT]
 MSZ-EF35VE2S -[ERT] MSZ-EF42VE2S -[ERT] MSZ-EF50VE2S -[ERT]

1-9. INDOOR UNIT STRUCTURAL PARTS



1-10. ACCESSORY AND REMOTE CONTROLLER

