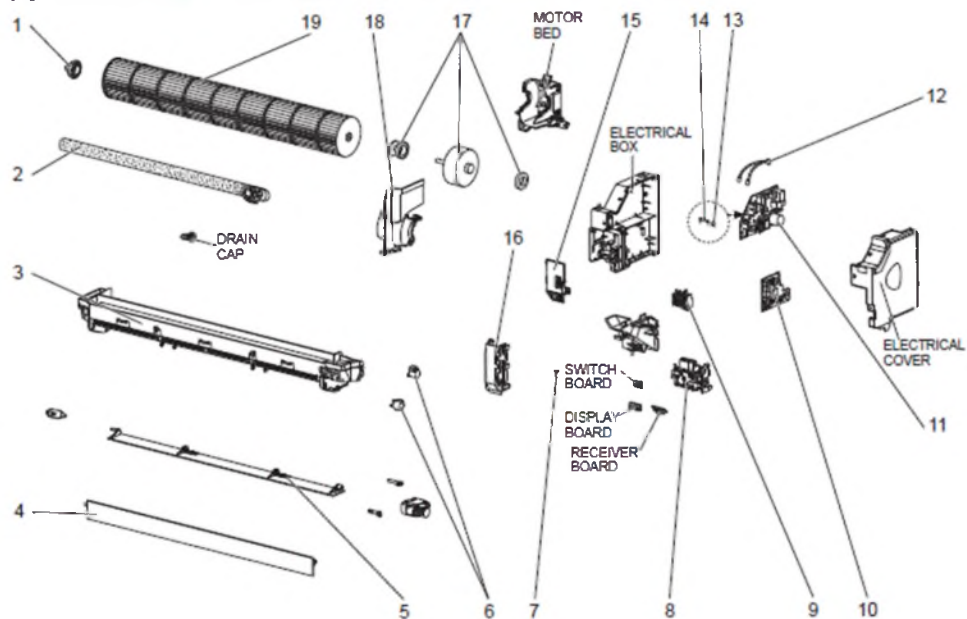
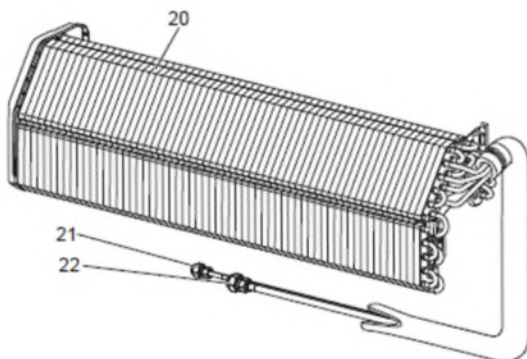


MSZ-EF18VGW - E1 MSZ-EF18VGB - E1 MSZ-EF18VGS - E1
 MSZ-EF22VGW - E1 MSZ-EF22VGB - E1 MSZ-EF22VGS - E1
 MSZ-EF25VGW - E1 MSZ-EF25VGB - E1 MSZ-EF25VGS - E1
 MSZ-EF35VGW - E1 MSZ-EF35VGB - E1 MSZ-EF35VGS - E1
 MSZ-EF42VGW - E1 MSZ-EF42VGB - E1 MSZ-EF42VGS - E1
 MSZ-EF50VGW - E1 MSZ-EF50VGB - E1 MSZ-EF50VGS - E1

1-3. INDOOR UNIT ELECTRICAL PARTS AND FUNCTIONAL PARTS

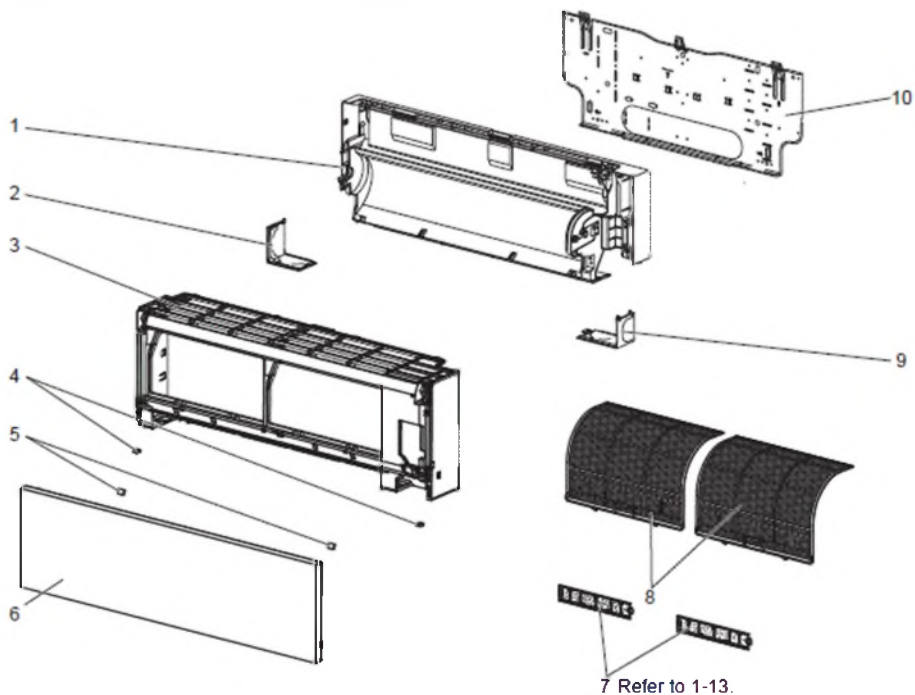


1-4. INDOOR UNIT HEAT EXCHANGER



MSZ-EF18VGW · ㉔ MSZ-EF18VGB · ㉔ MSZ-EF18VGS · ㉔
 MSZ-EF22VGW · ㉔ MSZ-EF22VGB · ㉔ MSZ-EF22VGS · ㉔
 MSZ-EF25VGW · ㉔ MSZ-EF25VGB · ㉔ MSZ-EF25VGS · ㉔
 MSZ-EF35VGW · ㉔ MSZ-EF35VGB · ㉔ MSZ-EF35VGS · ㉔
 MSZ-EF42VGW · ㉔ MSZ-EF42VGB · ㉔ MSZ-EF42VGS · ㉔
 MSZ-EF50VGW · ㉔ MSZ-EF50VGB · ㉔ MSZ-EF50VGS · ㉔

1-1. INDOOR UNIT STRUCTURAL PARTS



1-2. ACCESSORY AND REMOTE CONTROLLER

