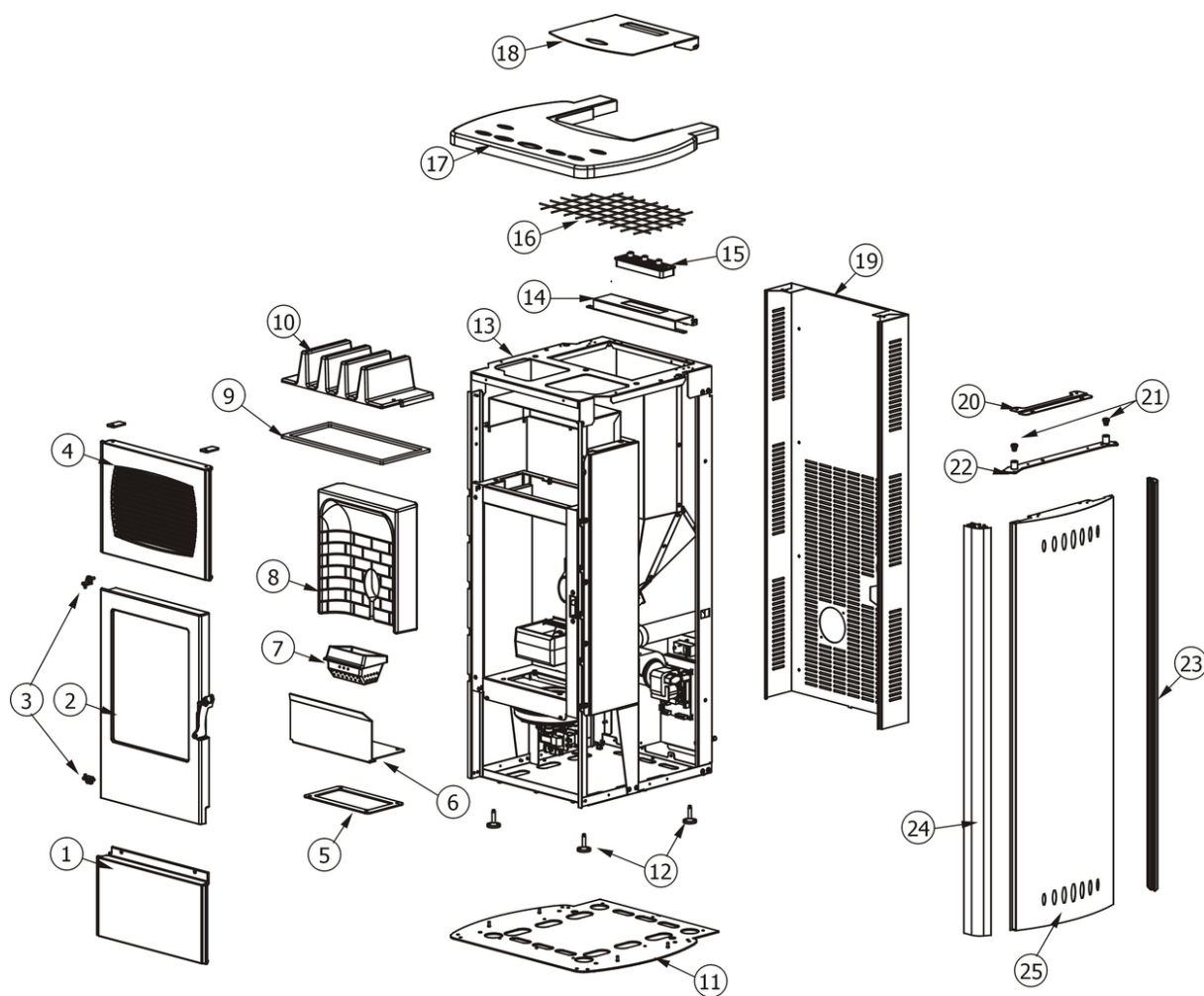


PRIMULA AIR

Componenti esterni / Internal components / Bauteile / Composants exterieurs / Componentes externos

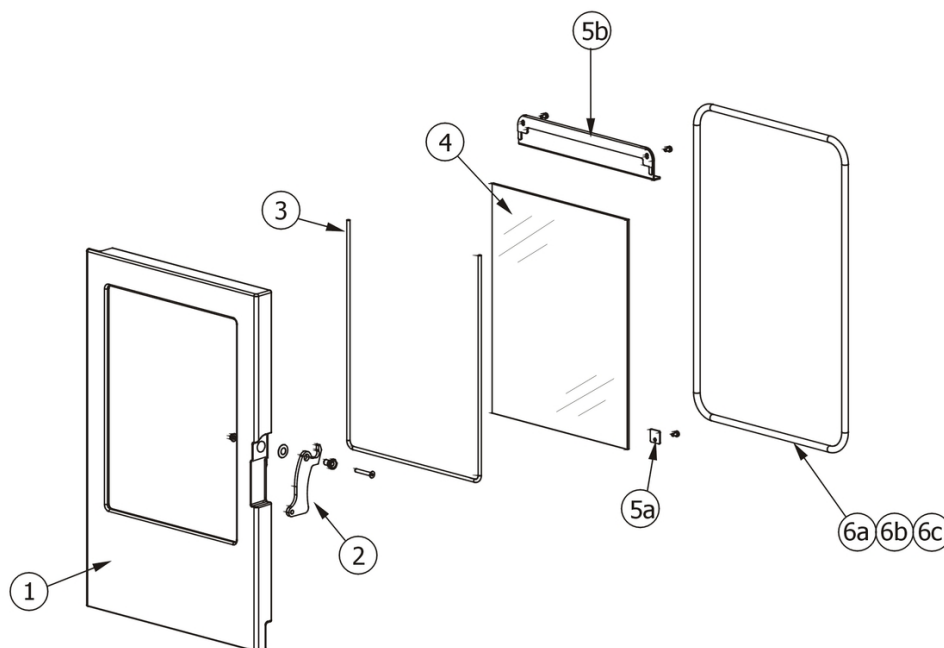


N°	Codice/Code	Descrizioni / Description / Beschreibung / Description / Descripcion	Prezzo (€)
1	413009007V	Tamponazione inferiore ghisa / Lower filler cast iron / Untere Stopfung / Plaque inférieure en fonte / Tapa inferior	54.00
2	41300900250	Porta finita completa / Complete finished door / Komplette ausgeführte Tür / Porte finie complète / Puerta acabada completa	321.00
3	412008063	Cerniere porta fuoco (2 pz) / Fire door hinge (2pcs) / Scharnier Feuertür (2 Stck) / Charnière porte foyer (2 pcs) / bisagra puerta del hogar (2 pz)	26.00
4	413009006V	Griglia uscita aria in ghisa / Air outlet grille in cast iron / Gusseisernes Gitter Warmluftaustritt / Grille de sortie air chaud en fonte / Rejilla salida aire de hierro colado	85.00
5	418008025	Guarnizione / Gasket / Dichtung / Joint / Junta	21.00
6	41400930130V	Tappo ispezione vano fumi / Smoke compartment inspection plug / Inspektionskappe Rauchabzug / Clapet inspection compartiment fumées / Tapón inspección compartimento humos	29.00
7	413008003	Braciere completo in ghisa / Cast iron complete grate / Kompletter Brennertopf aus Gusseisen / Brasero complet en fonte / Brasero completo de arrabio	47.00
8	43650161	Schiena in ALUTEC / Back in ALUTEC / Rückwand aus ALUTEC / Fond en ALUTEC / Parte trasera de ALUTEC	56.00
9	41800802601	Guarnizione / Gasket / Dichtung / Joint / Junta	18.00
10	413008001	Scambiatore in ghisa / Cast iron exchanger / Gusseiserne Wärmetauscher / Echangeur en fonte / Intercambiador en arrabio	108.00
11	41400932540V	Basamento / Base / Basis / Base / Base	74.00
12	4120618	Piedini di appoggio (4 pz) / Support feet (4 pcs) / Einstellfüße (4 Stck) / Vérins d'appui (4 pcs) / Pies de apoyo (4 pz)	19.00
13	41400907563	Supporto top / Top support / Deckelhaltebügel / Support du dessus / Soporte del top	47.00
14	41400934030V	Supporto pannello comandi / Display suport / Display halterung / Support pour le panneau de comande / Soporte display	26.00

15	41450903600	Pannello comandi / Control panel / Bedienblende / Tableau de commandes / Panel de mandos	84.00
16	41400904100	Griglia protezione serbatoio / Hopper protection grille / Schutzgitter Pelletbehälter / Grille de protection réservoir / Rejilla de protección depósito	21.00
17	41300900861	Top grigio in ghisa / Top gray cast iron / Top Grauguss / Haut fonte grise / Top grigio in ghisa	103.00
18	41400933930V	Coperchio serbatoio pellet / Pellet hopper cover / Deckel Pelletbehälter / Couvercle réservoir pellet / Tapadera depósito pellas de madera	32.00
19	41400932962	Schiena esterna in acciaio / External back in steel / Aussenrückwand aus Stahl / Fond extérieur en acier / Panel trasero externo de acero	87.00
20	41400934730	Staffa bloccaggio montanti / Upright bracket / Oberer Bügel für Montageleiste / Étrier supérieur du montant / Montante abrazadera superior	17.00
21	4120180	Gommini paracolpi (4 pz) / Rubber bumpers (4 pcs.) / Schlagschutzgummi (4 Stck) / Pièces caoutchouc antichoc (4 pcs) / Cauchitos anti-golpes (4 pz)	20.00
22	41411238960	Piastra superiore DX / R. Superior bracket / Oberer Re.Bügel / Etrier supérieur D. / Abrazadera superior DCHA	19.00
22	41411239060	Piastra superiore SX / L. Superior bracket / Oberer Li.Bügel / Etrier supérieur G. / Abrazadera superior IZDA	19.00
23	41200902550	Montante posteriore verniciato / Posterior painted upright / Später lackierte Montageleiste / Montant laqué postérieur / Montante posterior barnizado	45.00
24	41200902450	Montante anteriore verniciato / Anterior Painted upright / Lackierte vorder Montageleiste / Montant antérieur laqué / Montante anterior barnizado	55.00
25	6909028	Rivestimento completo Ivory metal / Complete Ivory metal cladding / Komplette Verkleidung Ivory metal / Habillage complète Ivory metal / Revestimiento completo Ivory metal	165.00
25	6909029	Rivestimento completo Black metal / Complete Black metal cladding / Komplette Verkleidung Black metal / Habillage complète Black metal / Revestimiento completo Black metal	165.00
25	6909032	Rivestimento completo Bordeaux metal / Complete Bordeaux metal cladding / Komplette Verkleidung Bordeaux metal / Habillage complète Bordeaux metal / Revestimiento completo Bordeaux metal	165.00
25	6911002	Rivestimento completo Grey metal / Complete Grey metal cladding / Komplette Verkleidung Grey metal / Habillage complète Grey metal / Revestimiento completo Grey metal	165.00

PRIMULA AIR

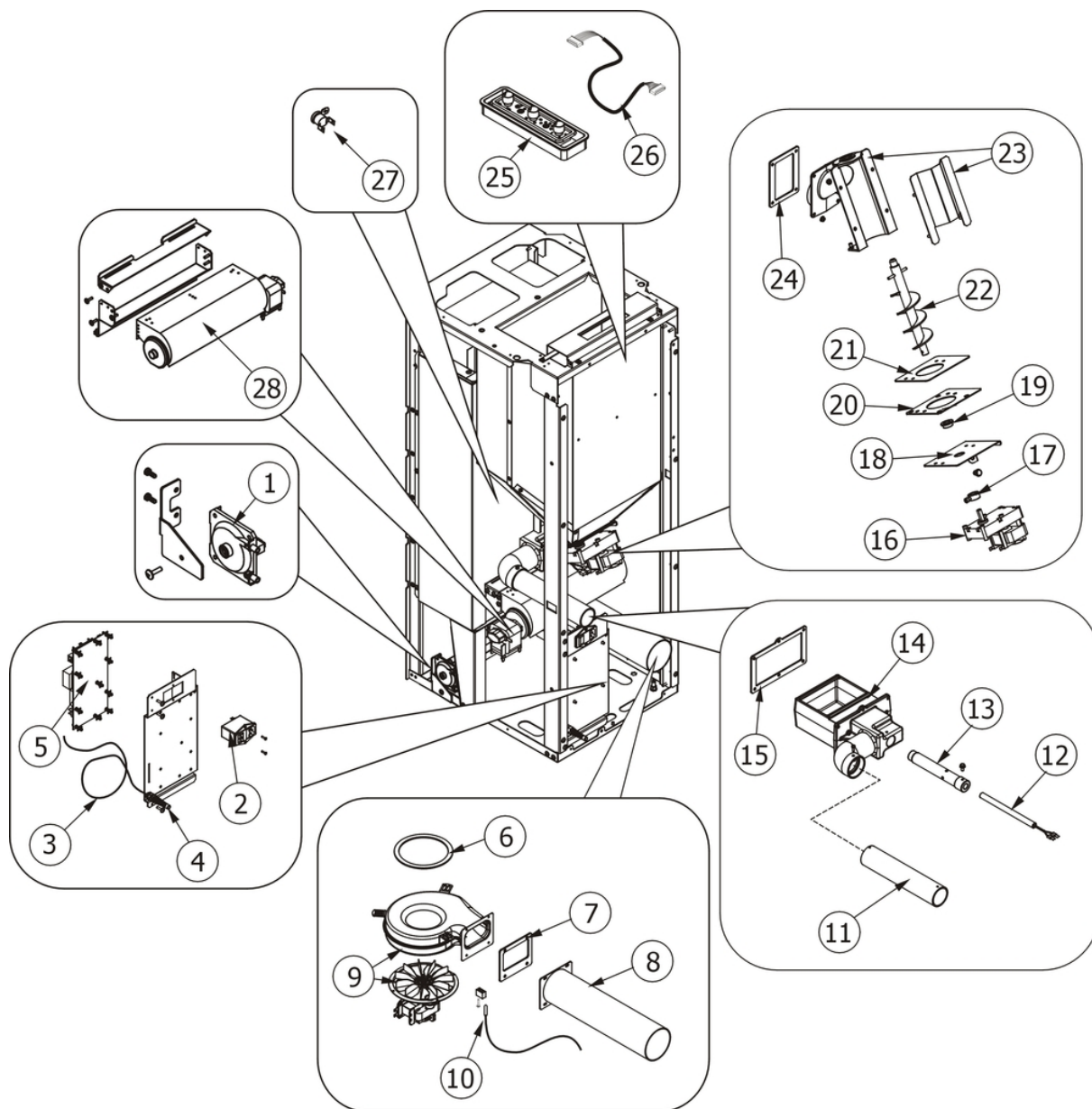
Porta fuoco / Fire door / Feuertür / Porte foyer / Puerta hogar



N°	Codice/Code	Descrizioni / Description / Beschreibung / Description / Descripción	Prezzo (€)
1	413009002V	Telaio porta in ghisa / Cast iron door frame / Türrahmen aus Gusseisen / Cadre porte en fonte / Marco puerta de hierro colado	109.00
2	41400911160	Maniglia completa / Complete handle / Kompletter Griff / Poignée complète / Tirador completo	24.00
3	4120106	Guarnizione a nastro fireglass / Fireglass tape gasket / Banddichtung Fireglass / Joint ruban Fireglass / Guarnición a cinta Fireglass	27.00
4	41700900300	Vetroceramico con guarnizione / Glass with gasket / Glaskeramikscheibe mit Dichtung / Vitrocéramique avec joint / Cristal cerámico con guarnición	119.00
5a	41401077430	Staffe di fissaggio vetroceramico (4 pz.) / Pyroceram fastening brackets (4 pcs.) / Befestigungsbügel Glaskeramik (4 Stck.) / Étrier de fixation vitrocéramique (4 pz.) / Abrazaderas de fijación vidrio cerámico (4 piezas)	19.00
5b	41400905730V	Deflettore porta / Door deflector / Tür Leitblech / Déflecteur de la porte / Deflektor de la puerta	23.00
6a	4120103A	Cordino fibroceramico Ø 10 mm (5 mt.) / Ceramic fibre cord Ø 10 mm (5 m) / Keramikfaserschnur Ø 10 mm (5 m) / Cordon en fibre céramique Ø 10 mm (5 m) / Junta a cuerda de fibra cerámica Ø 10 mm (5 m)	28.00
6b	4120103B	Cordino fibroceramico Ø 10 mm (50 mt.) / Ceramic fibre cord Ø 10 mm (50 m) / Keramikfaserschnur Ø 10 mm (50 m) / Cordon en fibre céramique Ø 10 mm (50 m) / Junta a cuerda de fibra cerámica Ø 10 mm (50 m)	163.00
6c	41201031	Kit sostituzione cordino (cordino+silicone) Ø 10 mm / Cord replacement kit (cord + silicon) Ø 10 mm / Schnuraustauschsatz (Schnur+Silikon) Ø 10 mm / Kit remplacement cordon (cordon + silicone) Ø 10 mm / Kit sustitución junta a cuerda (junta a cuerda+silicón) Ø 10 mm	40.00

PRIMULA AIR

Componenti interni / Internal components / Interne Bauteile / Composants internes / Componentes internos



N°	Codice/Code	Descrizioni / Description / Beschreibung / Description / Description	Prezzo (€)
1	4160482	Pressostato 0,4 mbar / Pressure gauge 0,4 mbar / Druckwächter 0,4 mbar / Pressostat 0,4 mbar / Presostato 0,4 mbar	35.00
2	4160193	Pulsante accensione / On/Off button / Zündungstaste / Touche d'allumage / Botón encendido	27.00
3	4160386	Sonda temperatura ambiente/acqua / Room/Water temperature sensor / Raum- Wassertemperaturfühler / Sonde température ambiance/eau / Sonda temperatura ambiente/agua	20.00
4	414508038	Pressacavo / cable holder / Kabelklemme / presse-cable / presionacable	20.00
5	41450903700	Scheda madre non programmata / Unprogrammed motherboard / Unprogrammierte Hauptplatine / Carte mère non programmée / Tarjeta madre sin programa	100.00
5	41450903700F	Scheda madre AIR 9,5 kW / Motherboard AIR 9,5 kW / Hauptplatine AIR 9,5 kW / Carte mère AIR 9,5 kW / Tarjeta madre AIR 9,5 kW	100.00
6	41801002600	Guarnizione adesiva voluta fumi / Adhesive gasket smoke volute / Haftendichtung Rauchvolute / Joint adhesive volute fumées / Junta adhesiva voluta humos	19.00
6	41801599850	Kit 50 guarnizioni / Kit 50 gaskets / Bausatz 50 Dichtungen / Kit 50 joints / Kit 50 juntas	756.00

7	418008030	Guarnizione / Gasket / Dichtung / Joint / Junta	20.00
8	41601103860	Tubo uscita fumi / Smoke outlet pipe / Rohr Rauchabzug / Tuyau sortie fumées / Tubo salida humos	39.00
9	41451003202	Ventilatore aspirazione fumi / Smoke exhausted fan / Rauchabsauggebläse / Ventilateur aspiration fumées / Ventilador aspiración humos	101.00
10	4160239	Sonda temperatura fumi / Smoke temperature sensor / Rauchtemperaturfühler / Sonde température fumées / Sonda temperatura humos	26.00
11	41600901960	Tubo ingresso aria / Air inlet pipe / Air inlet pipe / Tuyau entrée air / Air inlet pipe	-
12	41450905000	Candeletta accensione pellet / Pellet ignition sparkplug / Zündkerze Pelletzündung / Bougie d'allumage pellet / Bujía encendido pellet	41.00
12	41801599550	Kit 50 candelette / 50 Sparkplugs kit / Bausatz 50 Zündkerzen / Kit 50 Bougies / Kit 50 Bujías	1,638.00
13	41200903900	Condotto candeletta / Sparkplug conduit / Zündkerzenkanal / Conduit bougie / Conducto bujía	35.00
14	41401069141V	Tasca braciere / Combustion pot container / Brenntopfkasten / Récipient braséro / Contenidor brasero	162.00
15	418008027	Guarnizione / Gasket / Dichtung / Joint / Junta	21.00
16	4160278	Motoriduttore 1,5 RPM / Reduction motor 1,5 RPM / Getriebemotor 1,5 RPM / Motorréducteur 1,5 TPM / Motorreductor 1,5 RPM	90.00
17	4120398	Connettore motoriduttore-coclea / Reduction motor-feed screw connector / Verbindung Getriebemotor-Schnecke / Connecteur motorréducteur-vis sans fin / Conector motorreductor-cóclea	21.00
18	41400944351	Base della coclea / Feed screw base / Untergestell der Förderschnecke / Base de la vis sans fin / Base de la cóclea	24.00
19	4120614	Boccola grafitata (2 pz) / Etched bush (2 pcs) / Graphitbuchse (2 Stck) / Bride graphitée (2 pcs) / Brida grafitada (2 pz)	18.00
20	4120615	Guarnizione base della coclea / Feed screw base gasket / Dichtung Untergestell der Förderschnecke / Joint pour la base de la vis sans fin / Junta base de la cóclea	18.00
21	41400903310	Flangia condotto coclea / Base of feed screw conduit / Untergestell Rohrleitung der Förderschnecke / Base du conduit de la vis sans fin / Base de conducto de la cóclea	19.00
22	41200901040	Coclea di caricamento pellet / Pellet feed screw / Pelletsförderschnecke / Vis sans fin pour chargement du pellet / Cóclea de carga pellet	45.00
23	41401077540V	Condotto della coclea / Conduit of feed screw / Rohrleitung der Förderschnecke / Conduit de la vis sans fin / Conducto de la cóclea	80.00
24	418008029	Guarnizione / Gasket / Dichtung / Joint / Junta	20.00
25	41450903600	Pannello comandi / Control panel / Bedienblende / Tableau de commandes / Panel de mandos	84.00
26	41451201900	Cavo Flat L 1,4 M / Flat cable L 1,4 M / Flat Kable L 1,4 M / Câble Flat L 1,4 M / Cable Flat L 1,4 M	20.00
27	412007004	Clickson 110°C / Clickson 110°C / Clickson 110°C / Clickson 110°C / Clickson 110°C	19.00
28	41451002800	Ventilatore aria calda / Warm air fan / Warmluftgebläse / Ventilateur air chaud / Ventilador aire caliente	70.00