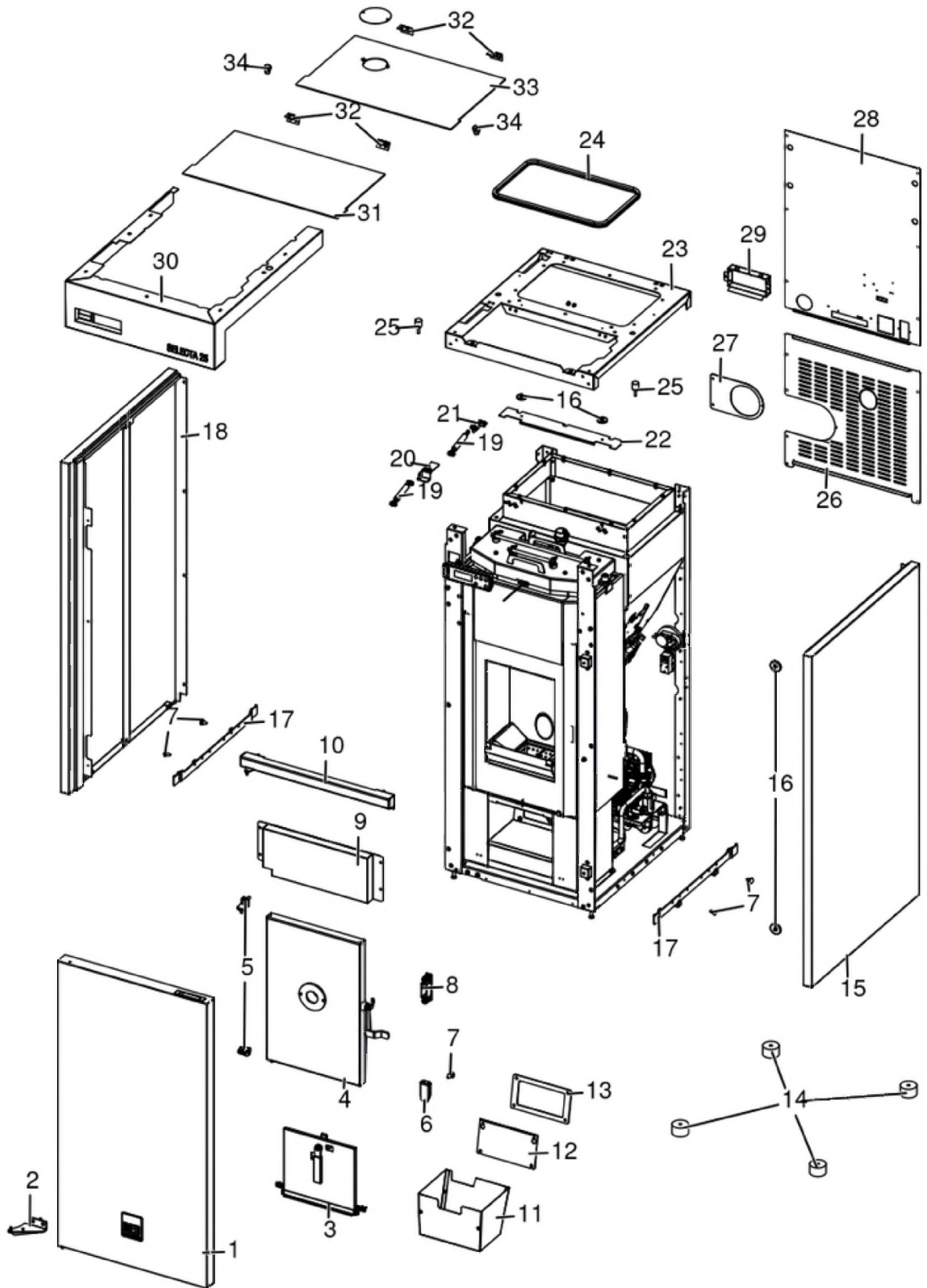


SELECTA 15Q S1 - EASY CONNECT

Gruppo estetico / Aesthetic group / Aesthetische Gruppe / Groupe esthétique / Grupo estético

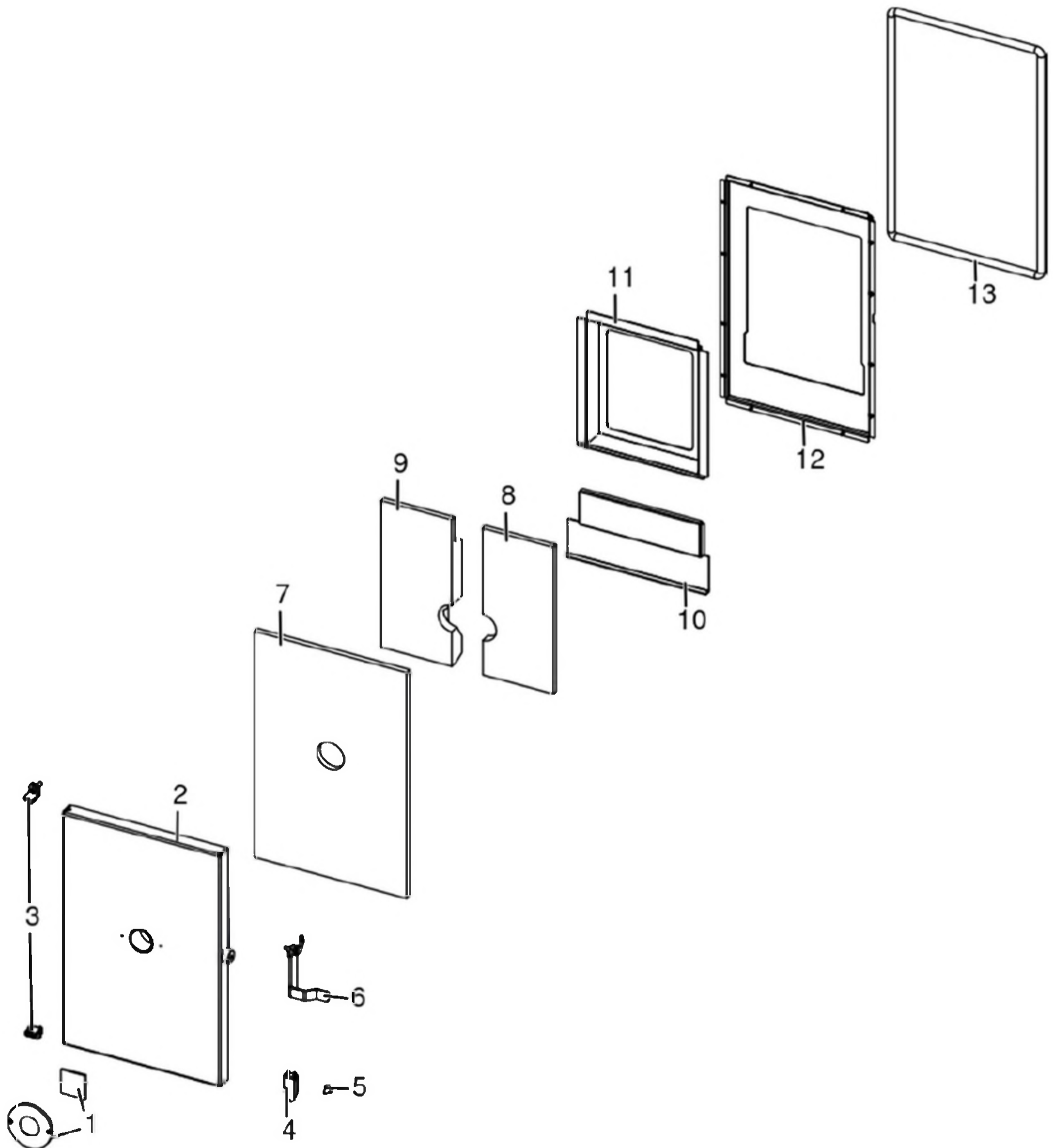


| N° | Codice/Code | Descrizioni / Description / Beschreibung / Description / Descripcion | Prezzo (€) |
|----|---------------|---|------------|
| 1 | 41411754850 | Porta estetica / Aesthetic door / ästhetische Tür / Porte esthétique / Puerta estética | 209.00 |
| 2 | 4141175184000 | Cerniera inferiore nera / Black lower hinge / Schwarzes unteres Scharnier / Charnière inférieure noir / Bisagra inferior negra | 43.00 |
| 3 | 437016077 | Porta cassetto cenere / Ash drawer door / Tür des Aschenkastens / Porte tiroir à cendres / Puerta cajón ceniza | 124.00 |
| 4 | 41411753150 | Porta focolare completa / Fireplace door / Feuerstelle Tür / Porte foyer / Puerta hogar | 530.00 |
| 5 | 412008063 | Cerniere porta fuoco (2 pz) / Fire door hinge (2pcs) / Scharnier Feuertür (2 Stck) / Charnière porte foyer (2 pcs) / bisagra puerta del hogar (2 pz) | 27.00 |
| 6 | 41401831030 | Staffa sicurezza porta cenere / Ash holder safety bracket / Aschentür Sicherheitsbügel / Support de sécurité pour porte-cendres / Soporte de seguridad porta cenizas | 11.00 |
| 7 | 41801002300 | Paracolpi in silicone Ø 8/5 (2pz) / Silicone bumpers Ø 8/5 (2pcs) / Schlagschutzgummi Ø 8/5 (2 Stck) / Pièces silicone antichoc Ø 8/5 (2pcs) / Anti-golpes en silicona Ø 8/5 (2pzs) | 18.00 |
| 8 | 437016033 | Gruppo chiusura porta focolare / Fire door closing group / Feuerraumtürschließgruppe / Groupe de fermeture de la porte du foyer / Grupo de cierre de la puerta del hogar | 53.00 |
| 9 | 41401716950 | Scudo frontale / Fireplace door cover / Feuerstelle Tür Abdeckung / Couverture porte foyer / Tapa puerta hogar | 69.00 |
| 10 | 41411755040P | Cornice con cerniera / Frame with hinge / Rahmen mit Scharnier / Cadre avec charnière / Marco con bisagra | 61.00 |
| 11 | 437016041 | Cassetto cenere / Ash drawer / Aschenkasten / Tiroir à cendres / Cajón ceniza | 56.00 |
| 12 | 41401605530 | Tappo camera fumi zincato / Smoke compartment galvanized plug / Verzinktes Rauchabzugklappe / Join zingué compartiment fumées / Tapón galvanizado compartimento humos | 20.00 |
| 13 | 41801601300 | Guarnizione tappo camera fumi / Smoke compartment plug gasket / Dichtung Rauchabzugklappe / Joint clapet compartiment fumées / Junta tapón compartimento humos | 19.00 |
| 14 | 41801400200 | Piedini di appoggio (4 pz.) / Support feet (4 pcs.) / Einstellfüße (4 Stck.) / Vérins d'appui (4 p.es) / Pies de apoyo (4 piezas) | 35.00 |
| 15 | 41401719150 | Fianco estetico destro completo / Complete right aesthetic side / Vollständige rechte ästhetische Seite / Côté esthétique droit complet / Completo lado estético derecho | 163.00 |
| 16 | 41801657900 | Magneti (pz.2) / Magnet (pcs.2) / Magnet (stk. 2) / Aimant (pcs.2) / Imán (pz.2) | 22.00 |
| 17 | 4141175173000 | Aggancio inferiore fianco / Lower bracket for side / Untere Halterung für Seite / étrier inférieur coté / Soporte inferior lado | 22.00 |
| 18 | 41401719350 | Fianco estetico sinistro completo / Complete left aesthetic side / Komplette linke ästhetische Seite / Côté esthétique gauche complet / Lado estético izquierdo completo | 163.00 |
| 19 | 41801101400 | Pistone a gas / Gas-piston / Gas-Kolben / Piston à gaz / Piston a gas | 45.00 |
| 20 | 41401716831 | Staffa pistone posteriore / Rear piston bracket / Kolbenhalterung hinten / Support de piston arrière / Soporte piston trasero | 16.00 |
| 21 | 41401716831 | Staffa pistone posteriore / Rear piston bracket / Kolbenhalterung hinten / Support de piston arrière / Soporte piston trasero | 16.00 |
| 22 | 41411753830P | Compensazione cornice superiore / Upper frame compensation / Oberrahmen Kompensations / Compensation de cadre supérieur / Compensación de marco superior | 24.00 |
| 23 | 41401716631 | Supporto top / Top support / Deckelhaltebügel / Support du dessus / Soporte top | 71.00 |
| 24 | 41801208000 | Guarnizione - 5 m / Gasket - 5 m / Dichtung - 5 m / Joint - 5 m / Junta - 5 m | 141.00 |
| 24 | 41801208001 | Guarnizione - 50 m / Gasket - 50 m / Dichtung - 50 m / Joint - 50 m / Junta - 50 m | 1,277.00 |
| 24 | 41801208002 | Guarnizione - 2,5 m / Gasket - 2,5 m / Dichtung - 2,5 m / Joint - 2,5 m / Junta - 2,5 m | 83.00 |
| 25 | 41201501900 | Antivibranti (10 pz) / Anti-vibration mountings (10 pcs) / Schwingungsdämpfend (10 Stck.) / Eléments antivibrations (10 pcs) / Anti-vibraciones (10 pzs) | 22.00 |
| 26 | 41401718730 | Pannello posteriore inferiore / Bottom rear panel / Untere Rückwand / Panneau arrière inférieur / Panel trasero inferior | 58.00 |
| 27 | 41401803010 | Supporto tubo fumi / Smoke pipe support / Rauchrohr Halterung / Support tuyau fumées / Soporte tubo humos | 10.00 |
| 28 | 41401718631 | Pannello posteriore superiore / Upper rear panel / Obere Rückwand / Panneau arrière supérieur / Panel trasero superior | 38.00 |
| 29 | 41401620130 | Coperchio morsettiera 12 poli / 12-pole terminal block cover / 12-polige Klemmenblockabdeckung / Couvercle du bornier 12 pôles / Tapa del bloque de terminales de 12 polos | 16.00 |
| 30 | 41411753651 | Cornice superiore completa / Upper frame / Oberblende / Panneau antérieur supérieur / Frontal superior | 203.00 |
| 31 | 41411754450 | Coperchio anteriore / Front cover / Vorderdeckel / Couvercle antérieur / Tapa anterior | 118.00 |
| 32 | 41201104500 | Cerniera pz.2 / Hinge Pcs.2 / Scharnier St.2 / Charnière Pcs.2 / Bisagra Pz.2 | 32.00 |
| 33 | 41411753950 | Coperchio serbatoio / Hopper cover / Deckel Pelletbehälter / Couvercle réservoir / Tapa depósito | 111.00 |
| 34 | 4120180 | Gommini paracolpi (4 pz) / Rubber bumpers (4 pcs.) / Schlagschutzgummi (4 Stck) / Pièces caoutchouc antichoc (4 pcs) / Cauchitos anti-golpes (4 pz) | 21.00 |

MCZ GROUP

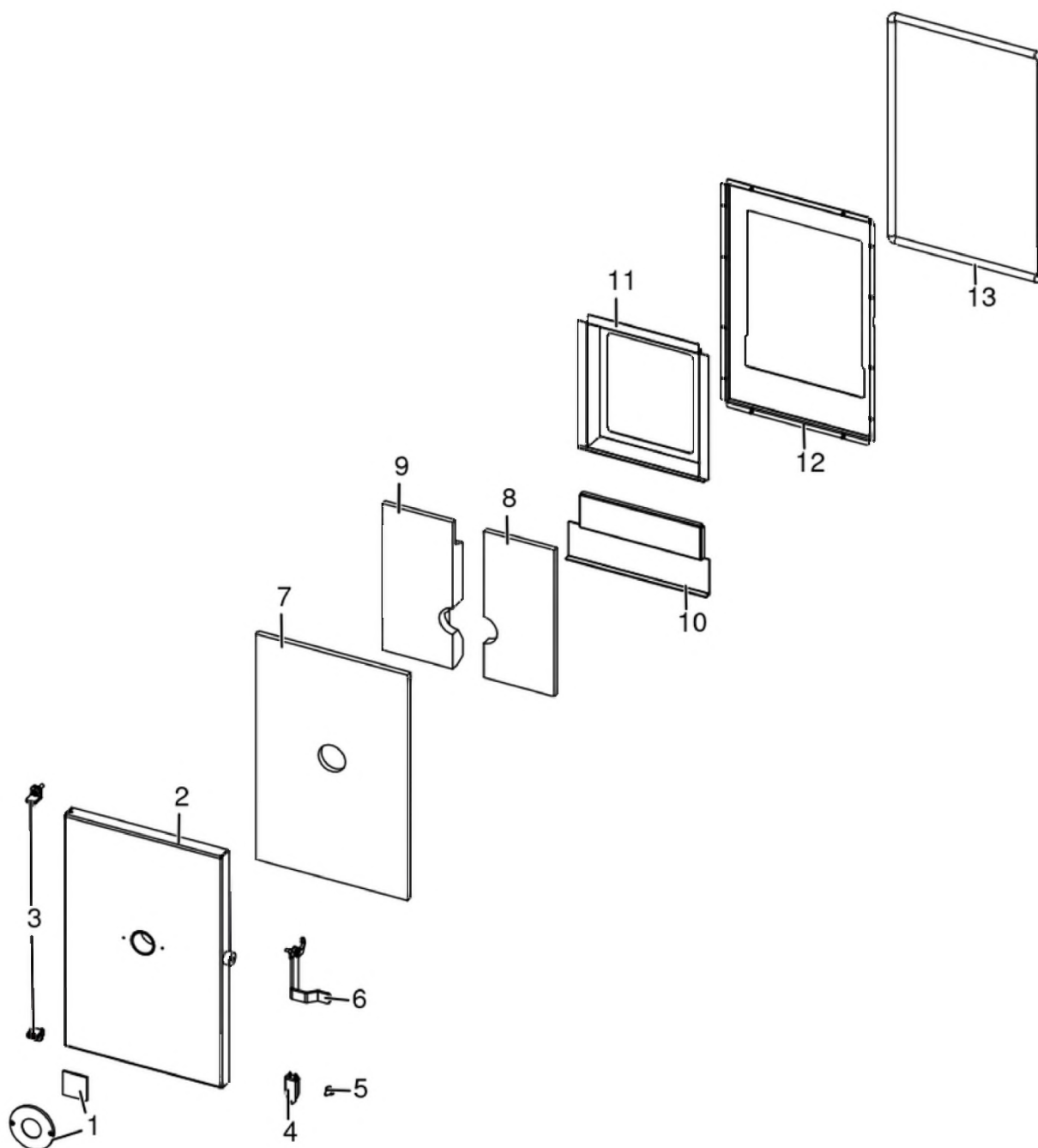
SELECTA 15Q S1 - EASY CONNECT

Porta fuoco / Fire door / Feuertür / Porte foyer / Puerta hogar



SELECTA 15Q S1 - EASY CONNECT

Porta fuoco / Fire door / Feuertür / Porte foyer / Puerta hogar



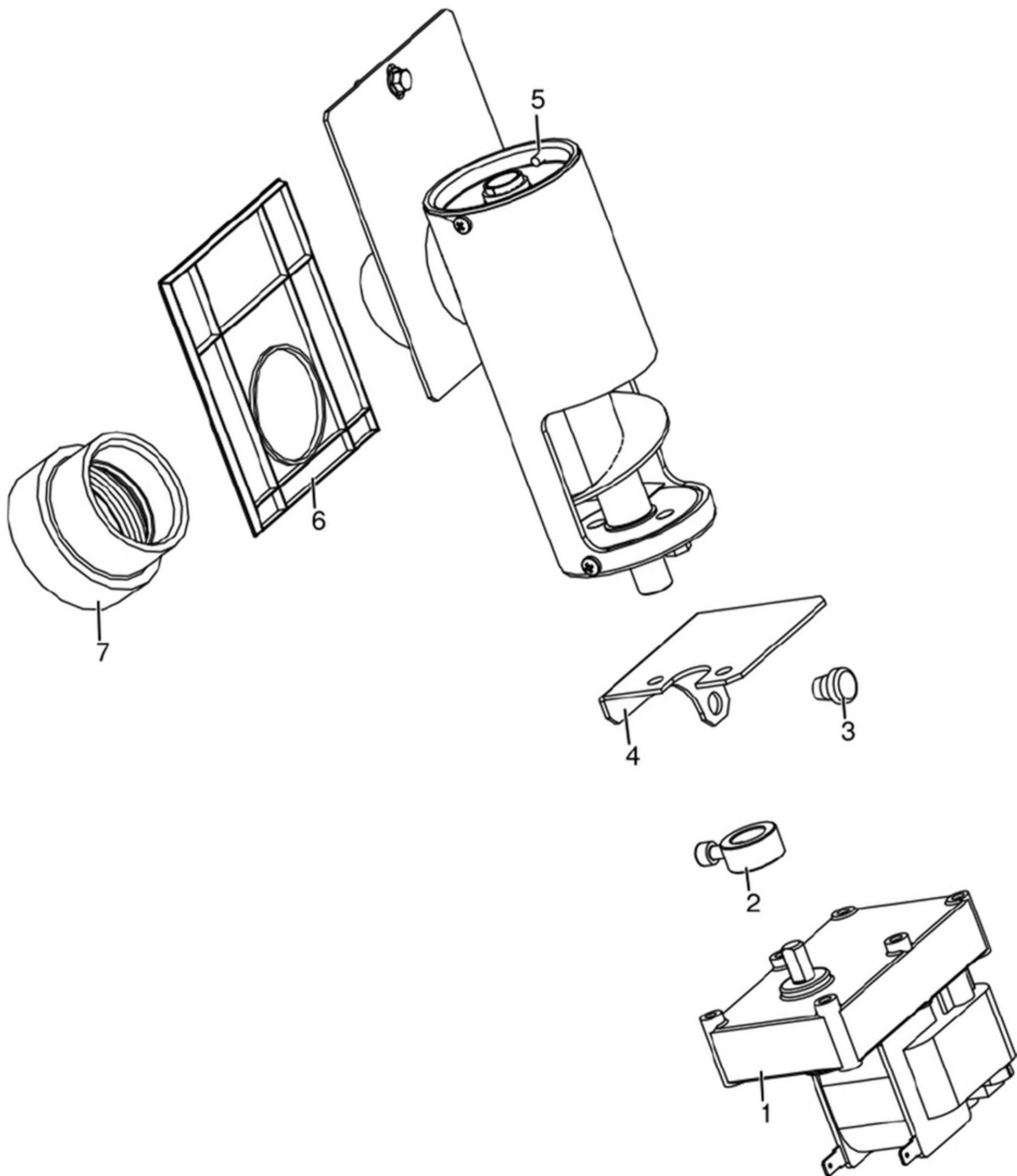
| N° | Codice/Code | Descrizioni / Description / Beschreibung / Description / Descripción | Prezzo (€) |
|----|---------------|--|------------|
| 1 | 41201302800V | Spioncino con vetro - Spioncino Ø 40 / Peephole with glass - Peephole Ø 40 / Guckloch mit Scheibe - Guckloch Ø 40 / Judas avec vitre - Judas Ø 40 / Mirilla con cristal - Mirilla Ø 40 | 38.00 |
| 2 | 4141175324100 | Porta focolare nera / Black fireplace door / Schwarze Feuerstelle Tür / Porte foyer noire / Puerta hogar negra | 124.00 |
| 3 | 412008063 | Cerniere porta fuoco (2 pz) / Fire door hinge (2pcs) / Scharnier Feuertür (2 Stck) / Charnière porte foyer (2 pcs) / bisagra puerta del hogar (2 pz) | 27.00 |
| 4 | 41401831030 | Staffa sicurezza porta cenere / Ash holder safety bracket / Aschentür Sicherheitsbügel / Support de sécurité pour porte-cendres / Soporte de seguridad porta cenizas | 11.00 |
| 5 | 41801002300 | Paracolpi in silicone Ø 8/5 (2pz) / Silicone bumpers Ø 8/5 (2pcs) / Schlagschutzgummi Ø 8/5 (2 Stck) / Pièces silicone antichoc Ø 8/5 (2pcs) / Anti-golpes en silicona Ø 8/5 (2pzs) | 18.00 |
| 6 | 4141187733000 | Maniglia porta focolare / Fire door handle / Feuertür Griff / Poignée porte foyer / Tirador puerta fuego | 26.00 |
| 7 | 41151702900 | Isolante porta focolare / Firebox door insulating material / Feuerraumtürisolierung / Isolation de la porte du foyer / | 51.00 |

| | | Aislamiento de la puerta de la cámara de combustión | |
|-----------|--------------------|--|---------------|
| 8 | 41151703000 | Vermiculite sinistra porta focolare / Left vermiculite door hearth / Linker Vermiculit-Türherd / Foyer de porte gauche en vermiculite / Hogar puerta de vermiculita izquierda | 57.00 |
| 9 | 41151703100 | Vermiculite destra porta focolare / Right vermiculite door hearth / Rechter Vermiculit-Türherd / Foyer de porte droit en vermiculite / Hogar de puerta de vermiculita derecha | 55.00 |
| 10 | 41401717430 | Sostegno scudo porta focolare / Fireplace door cover support / Feuerraumtür Abdeckung Halterung / Support couverture porte foyer / Soporte protector puerta hogar | 40.00 |
| 11 | 41401717530 | Scudo porta focolare / Fireplace door cover / Feuerstelle Tür Abdeckung / Coverture porte foyer / Tapa puerta hogar | 49.00 |
| 12 | 41401717631 | Tamponazione porta focolare / Fireplace door infilling / Füllung Feuerraumtür / Remplissage de porte de foyer / Relleno de la puerta hogar | 52.00 |
| 13 | 412007003A | Cordino fibroceramico Ø 14 mm (5 mt.) / Ceramic fibre cord Ø 14 mm (5 m.) / Keramikfaserschnur Ø 14 mm (5 m) / Cordon en fibre céramique Ø 14 mm (5 m) / Junta a cuerda de fibra cerámica Ø 14 mm (5 m) | 44.00 |
| 13 | 412007003B | Cordino fibroceramico Ø 14 mm (50 mt.) / Ceramic fibre cord Ø 14 mm (50 m.) / Keramikfaserschnur Ø 14 mm (50 m) / Cordon en fibre céramique Ø 14 mm (50 m) / Junta a cuerda de fibra cerámica Ø 14 mm (50 m) | 300.00 |

MCZ GROUP

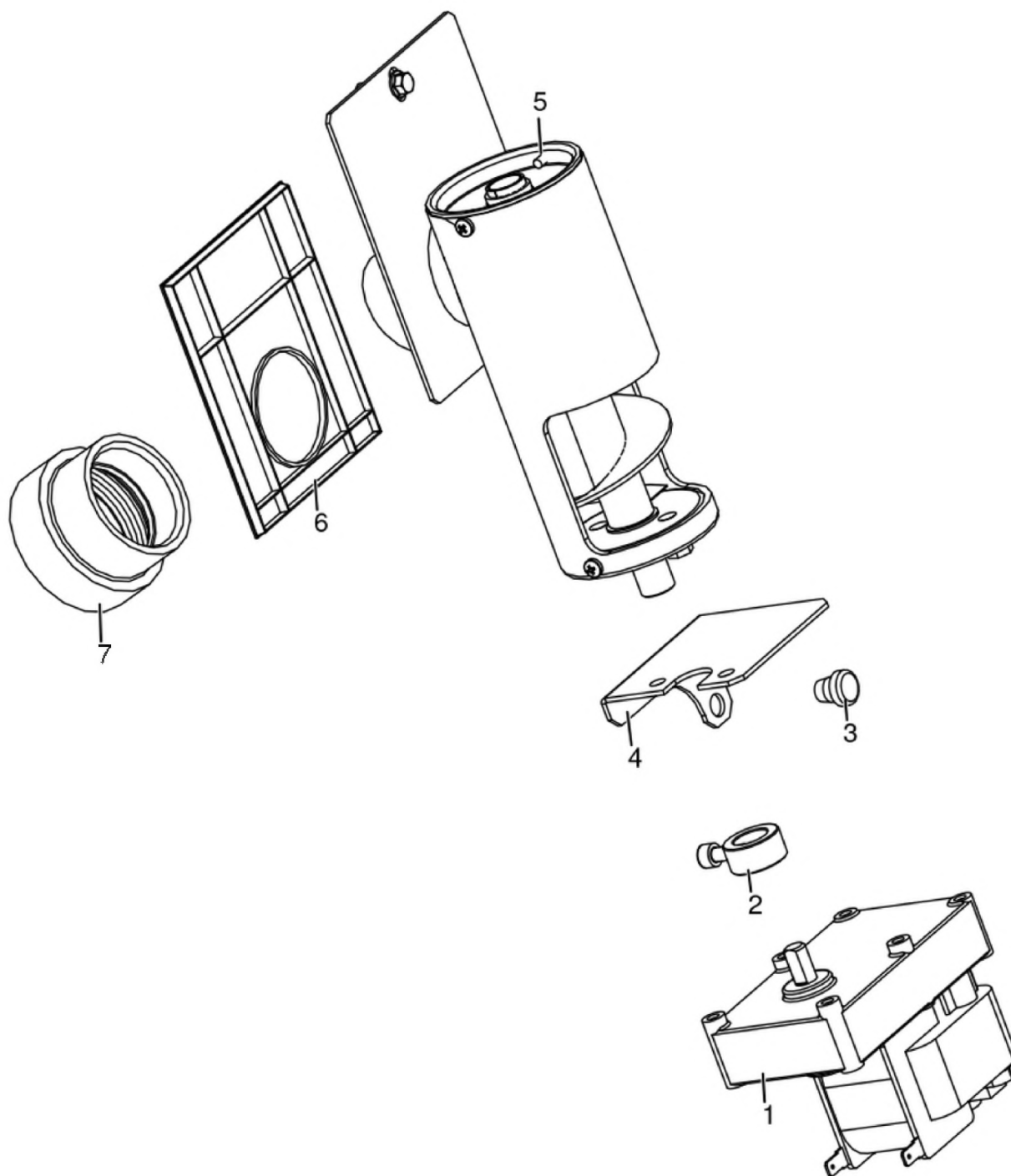
SELECTA 15Q S1 - EASY CONNECT

Gruppo caricamento pellet acciaio / Pellet feed group in steel / Pellet Fördergruppe aus Stahl / Groupe de chargement pellet en acier / Grupo de carga pellet acero



SELECTA 15Q S1 - EASY CONNECT

Gruppo caricamento pellet acciaio / Pellet feed group in steel / Pellet Fördergruppe aus Stahl / Groupe de chargement pellet en acier / Grupo de carga pellet acero



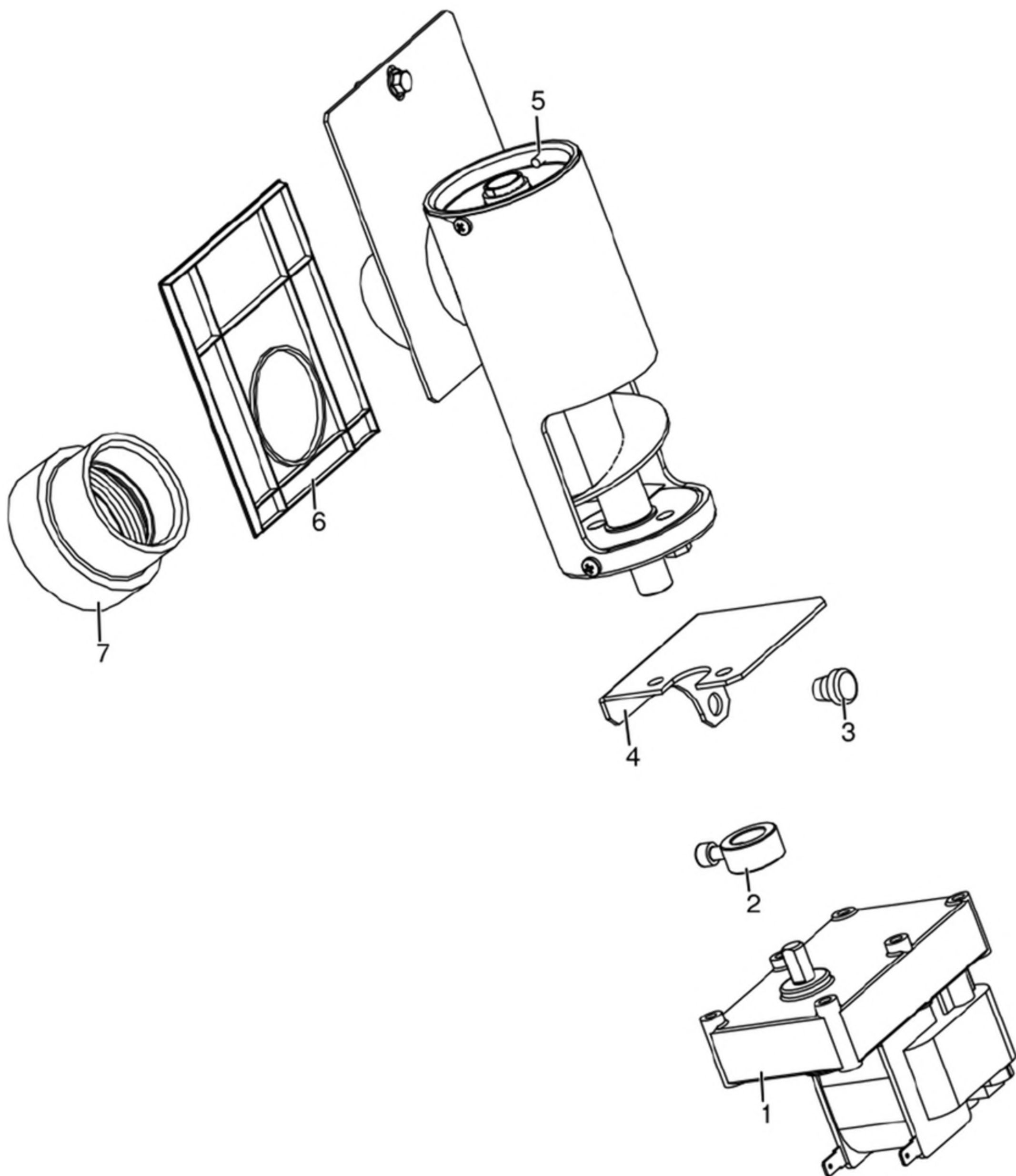
| N° | Codice/Code | Descrizioni / Description / Beschreibung / Description / Descripcion | Prezzo (€) |
|----|-------------|--|------------|
| 1 | 41450901600 | Motoriduttore 3,3 rpm Merkle Korff / Reduction motor 3,3 rpm Merkle Korff / Getriebemotor 3,3 RPM MERKLE KORFF / Motoréducteur 3,3 RPM MERKLE KORFF / Motorreductor 3,3 rpm Merkle Korff | 95.00 |
| 2 | 4120398 | Connettore motoriduttore-coclea / Reduction motor-feed screw connector / Verbindung Getriebemotor-Schnecke / Connecteur motoréducteur-vis sans fin / Conector motorreductor-cóclea | 22.00 |
| 3 | 4120180 | Gommini paracolpi (4 pz) / Rubber bumpers (4 pcs.) / Schlagschutzgummi (4 Stck) / Pièces caoutchouc antichoc (4 pcs) / Cauchitos anti-golpes (4 pz) | 21.00 |
| 4 | 41401606430 | Staffa fermo motoriduttore / Reduction motor bracket stop / Getriebemotor Bügelstopper / Butée étrier motoréducteur / Tope zuncho motorreductor | 21.00 |

| | | | |
|----------|--------------------|---|---------------|
| 5 | 41411800151 | Gruppo alimentazione completo / Complete feed screw / Komplette Förderschnecke / Vis sans fin complète / Coclea de carga completa | 113.00 |
| 6 | 41801600400 | Guarnizione gruppo caricamento / Gasket / Dichtung / Joint / Junta | 20.00 |
| 7 | 41801702600 | Disaccoppiatore mesc. Marrone / Brown disengaging device / Braun Verängungsrohr / Tuyau de découplage maron / Tubo de desvío marron | 18.00 |

MCZ GROUP

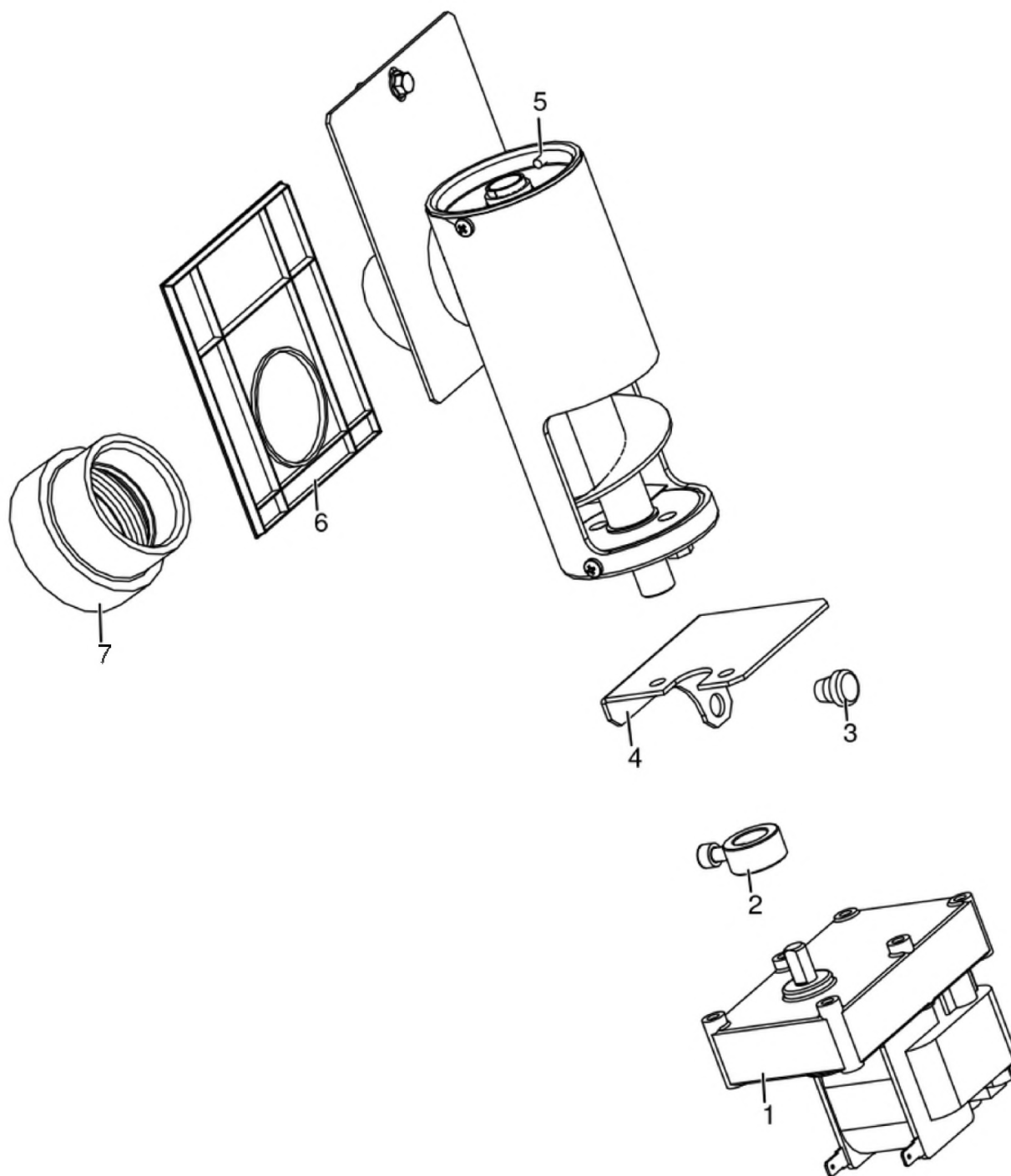
SELECTA 15Q S1 - EASY CONNECT

Gruppo caricamento pellet alluminio / Pellet feed group aluminium / Pellet Fördergruppe Aluminium /
Groupe de chargement pellet aluminium / Grupo de carga pellet aluminio



SELECTA 15Q S1 - EASY CONNECT

Gruppo caricamento pellet alluminio / Pellet feed group aluminium / Pellet Fördergruppe Aluminium / Groupe de chargement pellet aluminium / Grupo de carga pellet aluminio

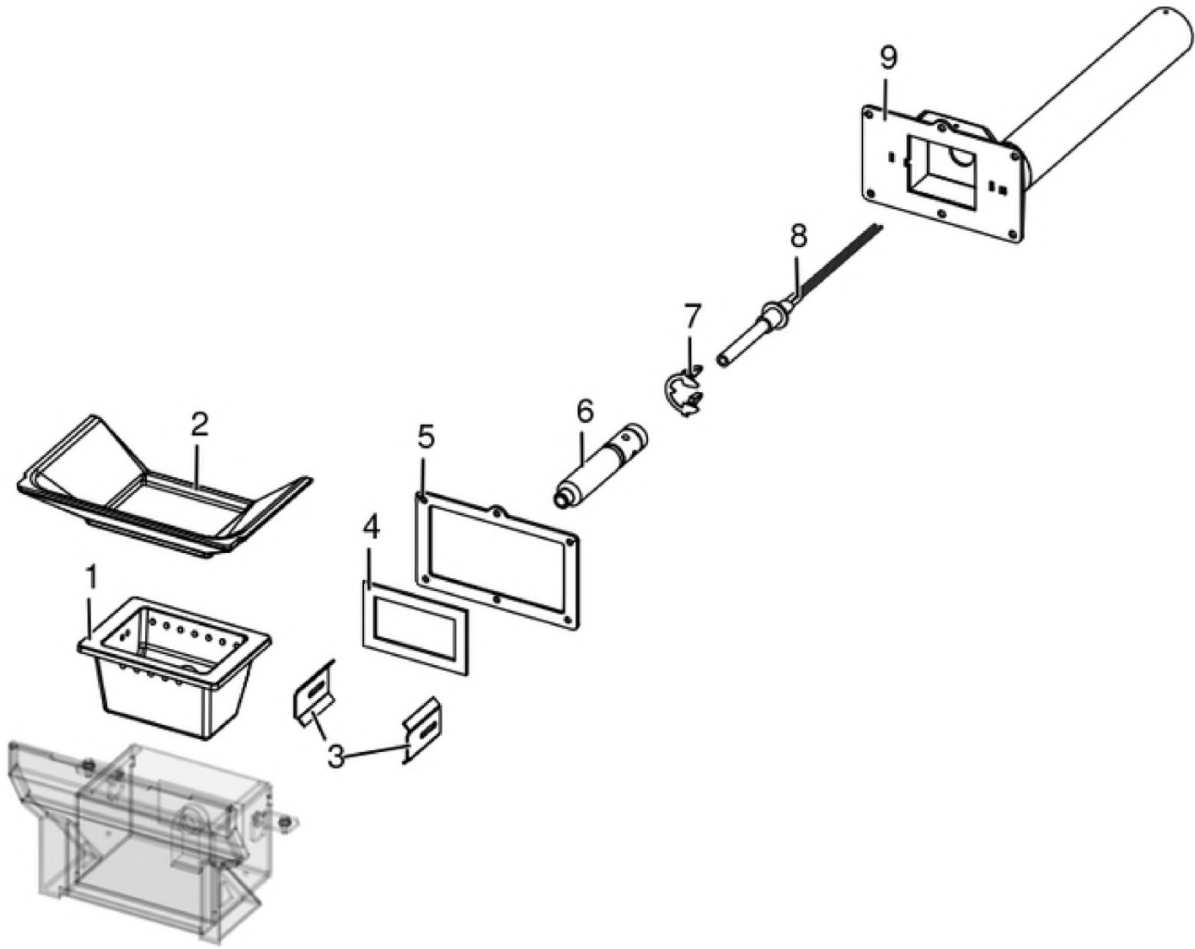


| N° | Codice/Code | Descrizioni / Description / Beschreibung / Description / Descripcion | Prezzo (€) |
|----|-------------|--|------------|
| 1 | 41450901600 | Motoriduttore 3,3 rpm Merkle Korff / Reduction motor 3,3 rpm Merkle Korff / Getriebemotor 3,3 RPM MERKLE KORFF / Motoréducteur 3,3 RPM MERKLE KORFF / Motorreductor 3,3 rpm Merkle Korff | 95.00 |
| 2 | 4120398 | Connettore motoriduttore-coclea / Reduction motor-feed screw connector / Verbindung Getriebemotor-Schnecke / Connecteur motoréducteur-vis sans fin / Conector motorreductor-cóclea | 22.00 |
| 3 | 4120180 | Gommini paracolpi (4 pz) / Rubber bumpers (4 pcs.) / Schlagschutzgummi (4 Stck) / Pièces caoutchouc antichoc (4 pcs) / Cauchitos anti-golpes (4 pz) | 21.00 |
| 4 | 41401606430 | Staffa fermo motoriduttore / Reduction motor bracket stop / Getriebemotor Bügelstopper / Butée étrier motoréducteur / Tope zuncho motorreductor | 21.00 |

| | | | |
|---|-------------|---|-------|
| 5 | 41402002050 | Gruppo alimentazione / Complete feed screw / Komplette Förderschnecke / Vis sans fin complète / Coclea de carga completa | 98.00 |
| 6 | 41802000300 | Guarnizione / Gasket / Dichtung / Joint / Junta | 11.00 |
| 7 | 41801702600 | Disaccoppiatore mesc. Marrone / Brown disengaging device / Braun Verängungsrohr / Tuyau de découplage maron / Tubo de desvío marron | 18.00 |

SELECTA 15Q S1 - EASY CONNECT

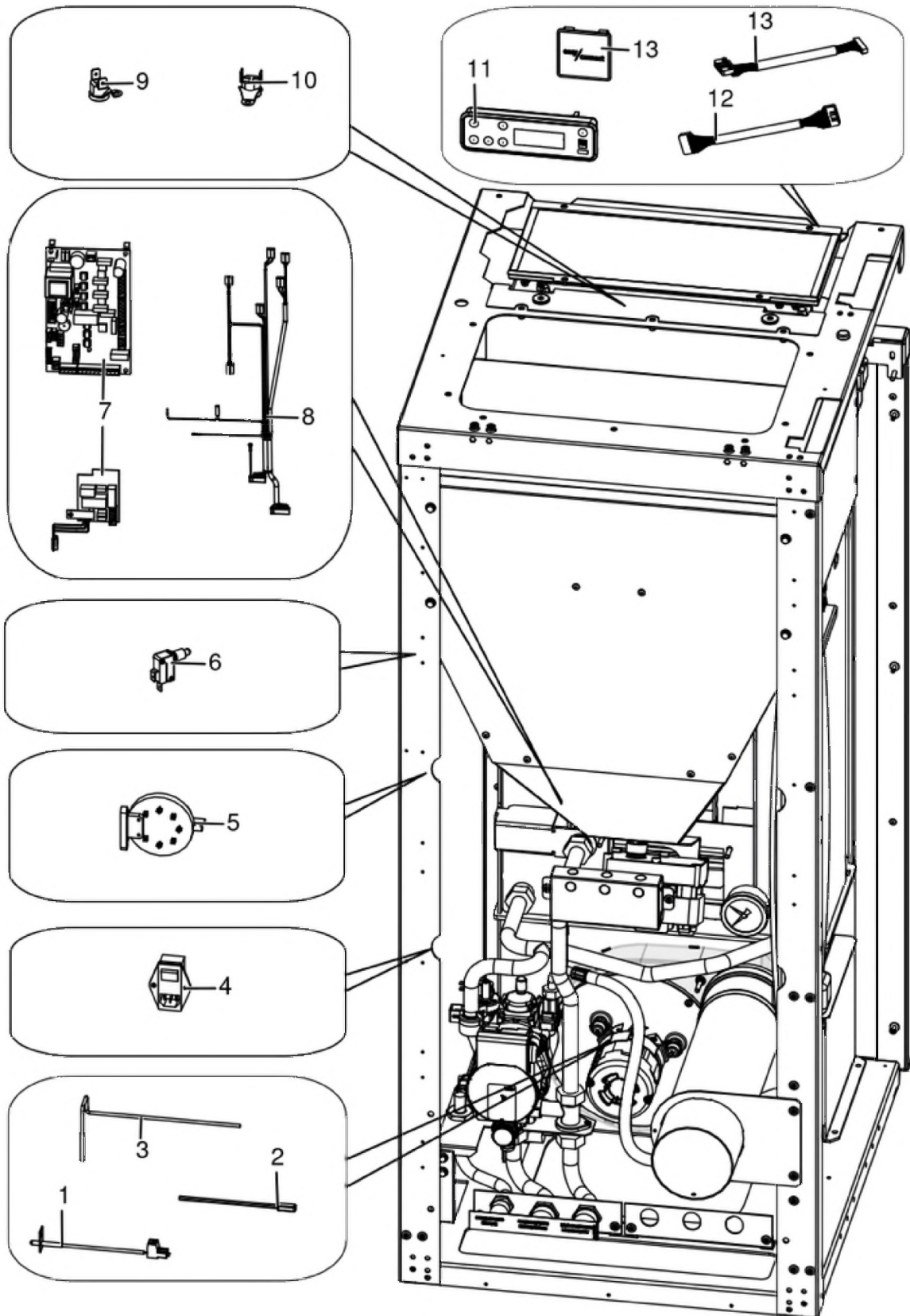
Gruppo accensione / Ignition group / Entzündung Gruppe / Groupe d'allumage / Grupo ignición



| N° | Codice/Code | Descrizioni / Description / Beschreibung / Description / Descripción | Prezzo (€) |
|----|---------------|--|------------|
| 1 | 4130190140000 | Braciere ghisa nero / Black cast iron brazier / Brenntopf aus Gusseisen Schwarz / Brasero en fonte noir / Brasero en arrabio negro | 68.00 |
| 2 | 41301601200V | Scivolo braciere ghisa autopulente / Self-cleaning grate amp / Selbstreinigend Brenntopf Rutsche / Glissèrie brasero autonettoyant / Tobogán brasero autolimpiador | 64.00 |
| 3 | 41402006630 | Tamponazione / Filling / Füllung / Tamponnement / Taponamiento | 19.00 |
| 4 | 41801605800 | Guarnizione tasca braciere / Combustion pot container gasket / Brenntopfkasten Dichtung / Joint récipient brasero / Burlate contenidor brasero | 25.00 |
| 5 | 418008027 | Guarnizione / Gasket / Dichtung / Joint / Junta | 22.00 |
| 6 | 41601802700 | Condotto candeletta / Sparkplug Conduit / Zündkerzenkanal / Conduit Bougie / Conducto Bujía | 36.00 |
| 7 | 41201601500 | Anello arresto candeletta / Sparkplug stop / Zündkerzestopper / Butée bougie / Tope bujía | 24.00 |
| 8 | 41451308101 | Candeletta 315 Watt / Sparkplug 315 Watt / Zündkerze 315 Watt / Bougie 315 Watt / Bujía 315 Watt | 77.00 |
| 8 | 41451308150 | Kit 25 candelette 315 Watt / 25 Sparkplugs 315 Watt kit / Bausatz 25 Zündkerzen 315 Watt / Kit 25 Bougies 315 Watt / Kit 25 Bujías 315 Watt | 1,637.00 |
| 9 | 41421608341V | Scatola aria comburente / Combustion air box / Verbrennungsluft Kasten / Boîte air de combustion / Caja aire de combustion | 79.00 |

SELECTA 15Q S1 - EASY CONNECT

Gruppo elettrico ed elettronico / Electrical and electronic group / Elektrische und elektronische Gruppe /
Groupe électrique et électronique / Grupo eléctrico y electrónico

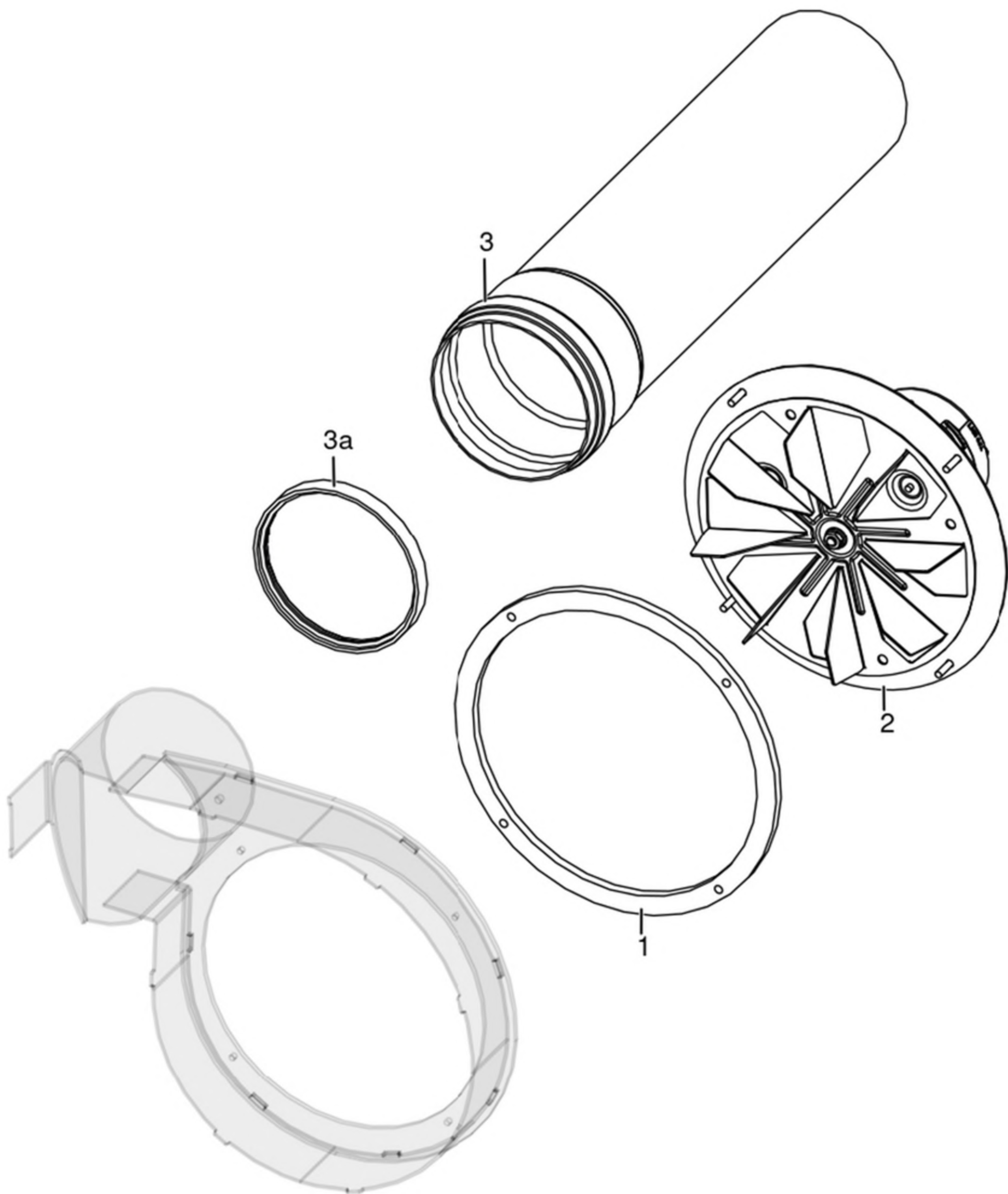


| N° | Codice/Code | Descrizioni / Description / Beschreibung / Description / Descripcion | Prezzo (€) |
|----|--------------|--|------------|
| 1 | 41452008700 | Sonda fumi con flangia L.880 mm / Smoke sensor with flange L.880 mm / Rauchsonde mit Flansche L.880mm / Sonde fumées avec bride L.880mm / Sonda humos con brida L.880mm | 26.00 |
| 2 | 4160386 | Sonda temperatura ambiente/acqua / Room/Water temperature sensor / Raum- Wassertemperaturfühler / Sonde température ambiance/eau / Sonda temperatura ambiente/agua | 21.00 |
| 3 | 4012062 | Sonda NTC a filo per acqua / Water temperature sensor / Wassertemperaturfühler / Sonde température eau / Sonda temperatura agua | 21.00 |
| 4 | 4160193 | Pulsante accensione / On/Off button / Zündungstaste / Touche d'allumage / Botón encendido | 28.00 |
| 5 | 4160482 | Pressostato 0,4 mbar / Pressure gauge 0,4 mbar / Druckschalter 0,4 mbar / Pressostat 0,4 mbar / Presostato 0,4 mbar | 38.00 |
| 6 | 4160457 | Pulsante per l'interruzione dell'alimentazione elettrica / power supply on-off button / Taste zur Unterbrechung der Stromversorgung / Bouton d'arrêt de l'alimentation électrique / Botón de corte de la alimentación eléctrica | 20.00 |
| 7 | 41452004400 | Scheda madre W003+PQ055_A01 - non programmata / Unprogrammed motherboard W003+PQ055_A01 / Unprogrammierte Hauptplatine W003+PQ055_A01 / Carte mère W003+PQ055_A01 - Non programmée / Tarjeta madre W003+PQ055_A01 - sin programa | 198.00 |
| 7 | 41452004400C | Scheda W003+PQ055_A01 - FW HYDRO 2018 / Motherboard W003+PQ055_A01 - FW HYDRO 2018 / Hauptplatine W003+PQ055_A01 - FW HYDRO 2018 / Carte mère W003+PQ055_A01 - FW HYDRO 2018 / Tarjeta madre W003+PQ055_A01 - FW HYDRO 2018 | 198.00 |
| 8 | 41451702601 | Cablaggio elettrico / Electrical wiring / Elektrische Verkabelung / Câblage électrique / Cableado eléctrico | 88.00 |
| 9 | 412007004 | Clickson 110°C / Clickson 110°C / Clickson 110°C / Clickson 110°C / Clickson 110°C | 20.00 |
| 10 | 41451601900 | Termostato a contatto 85°C / Thermostat 85°C / Thermostat 85°C / Thermostat 85°C / Termóstato 85°C | 22.00 |
| 11 | 41451200600 | Pannello comandi / Control panel / Bedienblende / Panneau de commande / Panel de mandos | 102.00 |
| 12 | 41451201900 | Cavo Flat L 1,4 M / Flat cable L 1,4 M / Flat Kable L 1,4 M / Câble Flat L 1,4 M / Cable Flat L 1,4 M | 21.00 |
| 13 | 4020003 | Wi-Fi Easy Connect / Wi-Fi Easy Connect / Wi-Fi Easy Connect / Wi-Fi Easy Connect / Wi-Fi Easy Connect | 67.00 |
| 13 | 41452002500 | Cavo flat / Flat cable / Flat-Kabel / Cable flat / Flat cable | 13.00 |

MCZ GROUP

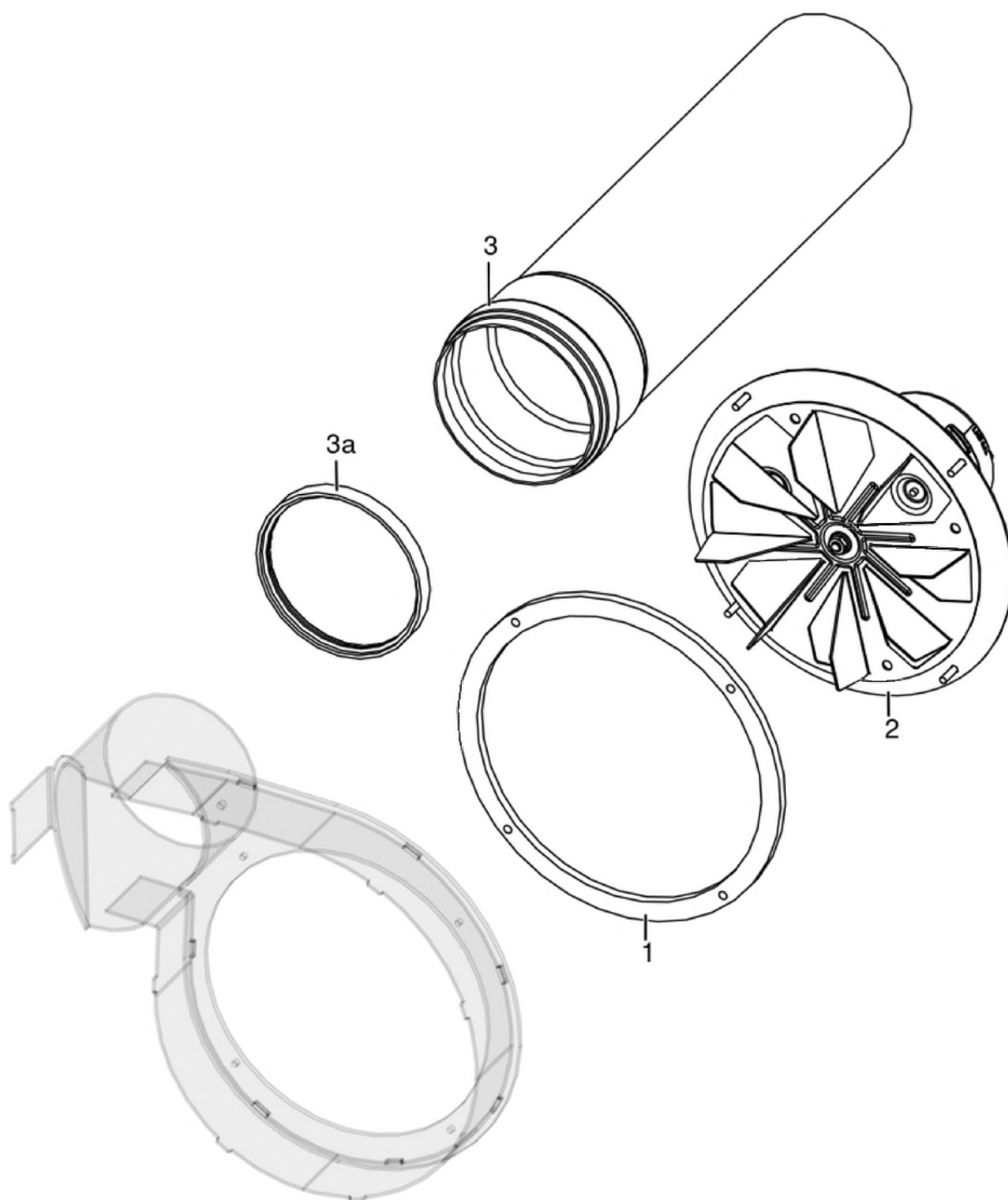
SELECTA 15Q S1 - EASY CONNECT

Gruppo fumi / Smoke group / Rauchgruppe / Groupe fumées / Grupo de humos



SELECTA 15Q S1 - EASY CONNECT

Gruppo fumi / Smoke group / Rauchgruppe / Groupe fumées / Grupo de humos

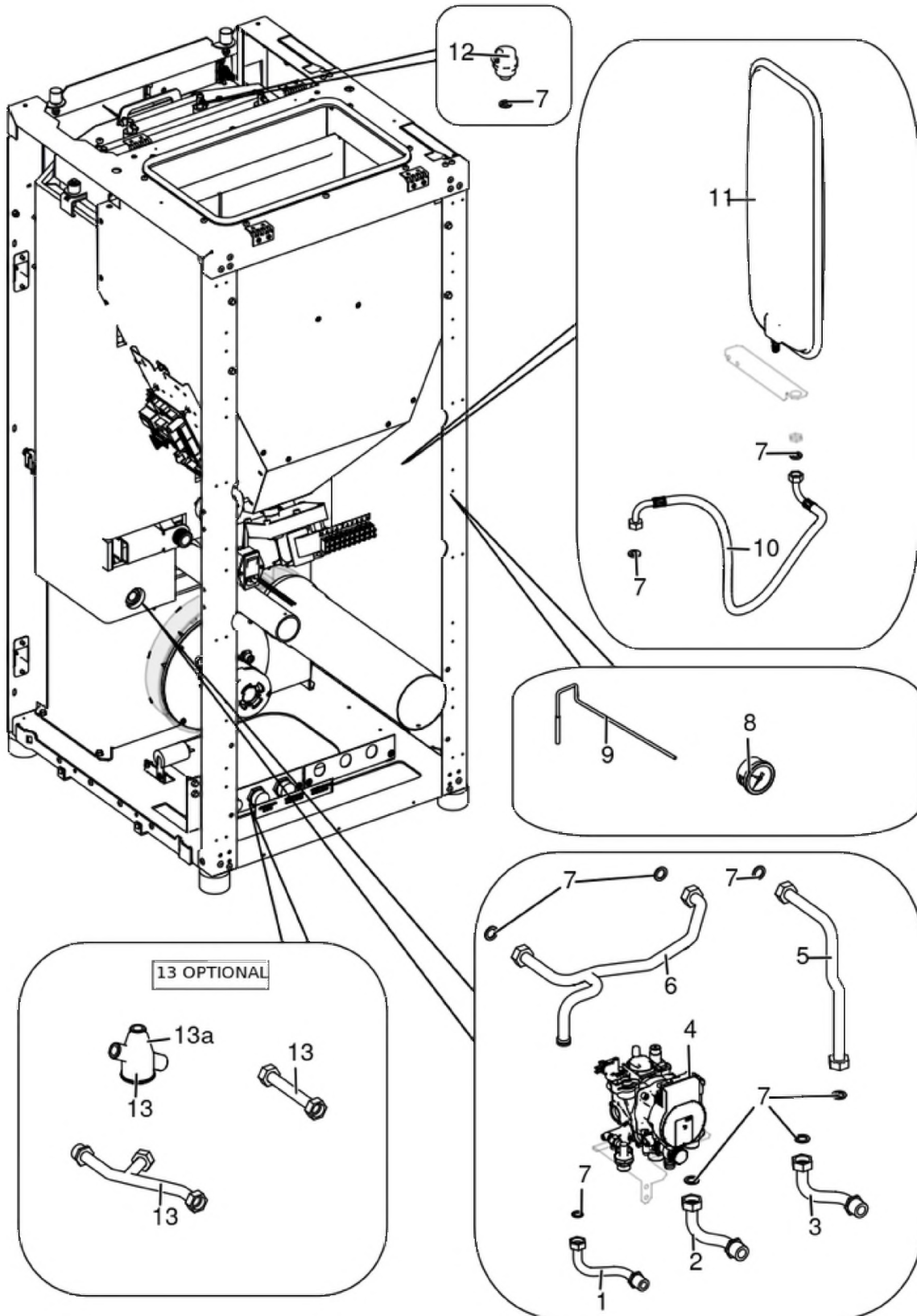


| N° | Codice/Code | Descrizioni / Description / Beschreibung / Description / Descripcion | Prezzo (€) |
|----|-------------|---|------------|
| 1 | 41801301500 | Guarnizione ventilatore fumi / Smoke exhaust fan gasket / Dichtung Rauchabsauggebläse / Joint Ventilateur aspiration fumées / Junta ventilador aspiración humos | 20.00 |
| 2 | 41451600100 | Ventilatore fumi senza chiocciola stagno / Air-tight smoke exhausted fan / Luftdicht Rauchgasgebläse / Ventilateur fumées étanche / Ventilador humos hermético | 210.00 |
| 3 | 41601703850 | Tubo fumi a innesto con Ø 100 con guarnizione / Plug-in smoke pipe with Ø 100 with gasket / Rauchrohr mit Ø 100 und Dichtung einstecken / Tuyau de fumée enfichable Ø 100 avec joint / Tubo de humos enchufable con Ø 100 con junta | 33.00 |
| 3a | 40A12022 | Guarnizione Ø 100 - 5 Pz / Gasket Ø 100 - 5 Pcs / Dichtung Ø 100 - 5 Stck / Joint Ø 100 - 5 Pcs / Junta Ø 100 - 5 | 16.00 |

Pzs

SELECTA 15Q S1 - EASY CONNECT

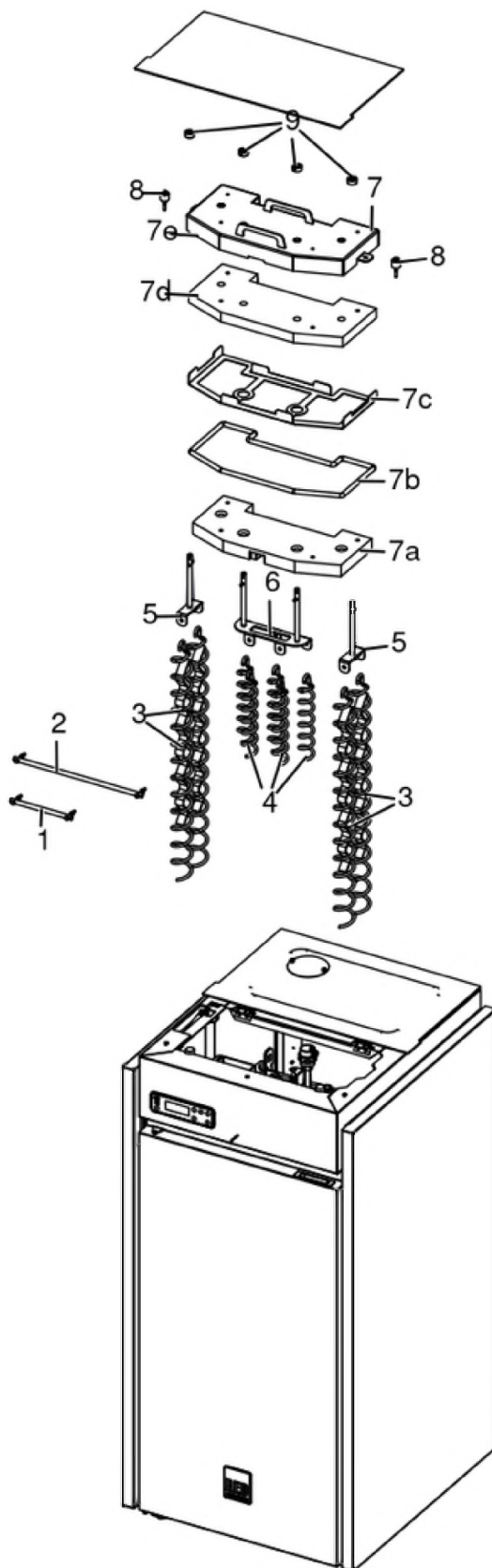
Gruppo componenti idraulici / Hydraulic components group / Hydraulische Komponenten / Groupe de composants hydrauliques / Grupo de componentes hidráulicos



| N° | Codice/Code | Descrizioni / Description / Beschreibung / Description / Descripcion | Prezzo (€) |
|-----|-------------|---|------------|
| 1 | 41501600400 | Tubo di carico caldaia / Boiler loading tube / Rohr für Kesseleinfüllung / Tuyau de chargement chaudière / Tubo de carga caldera | 35.00 |
| 2 | 41501600700 | Raccordo mandata impianto / Delivery tube connection / Vorlaufrohr Verbindung / Raccord tuyau refoulement / Raccor tubo de envío | 38.00 |
| 3 | 41501600500 | Tubo ritorno impianto / Return tube / Rücklaufrohr / Tuyau retour / Tubo de regreso | 38.00 |
| 4 | 41501600251 | Kit idraulico pompa Wilo Para alta efficienza / Hydraulic kit high efficiency pump Wilo Para / Hydraulische Baugruppe hoch Effizienz Pumpe Wilo Para / Kit hydraulique pompe de circulation Wilo Para haut rendement / Kit fontanero bomba circulación Wilo Para alto rendimiento | 302.00 |
| 4 | 41502002100 | Circolatore Wilo Para 7 IPWM / Water circulation pump Wilo Para 7 IPWM / Umwälzpumpe Wilo Para 7 IPWM / Pompe de circulation Wilo Para 7 IPWM / Bomba de circulación agua Wilo Para 7 IPWM | 314.00 |
| 4 | 41502000200 | Valvola by pass / By pass valva / Ventile By Pass / Soupape By Pass / Válvula by pass | 16.00 |
| 4 | 41501103300 | Valvola di sicurezza 3 Bar / Maximum pressure valve 3 Bar / Sicherheitsventil 3 Bar / Soupape de pression maximale 3 Bar / Válvula máxima presión 3 Bar | 32.00 |
| 4 | 41451108000 | Pressostato di minima H2O / Pressur switch H2O / Druckwächter H2O / Pressostat H2O / Presostato H2O | 31.00 |
| 5 | 41501600600 | Tubo mandata impianto / Delivery tube / Vorlaufrohr / Tuyau refoulement / Tubo de envío | 44.00 |
| 6 | 41501600300 | Tubo circolazione caldaia / Boiler circulation tube / Rohr für Kesselumwälzung / Tuyau de circulation chaudière / Tubo de circulación caldera | 58.00 |
| 7 | 41207910 | Kit guarnizioni impianto idraulico / Hydraulic system gasket kit / Dichtungsbausatz für Hydraulikanlage / Kit de joints pour l'installation hydraulique / Kit de juntas de la instalación de fontanería | 26.00 |
| 8 | 41501100901 | Manometro / Manometer / Manometer / Manomètre / Manómetro | 42.00 |
| 9 | 4012062 | Sonda NTC a filo per acqua / Water temperature sensor / Wassertemperaturfühler / Sonde température eau / Sonda temperatura agua | 21.00 |
| 10 | 41501601000 | Tubo flessibile L.600 / Flexible tube L.600 / Flexibles Rohr L.600 / Tuyau flexible L.600 / Tubo flexible L.600 | 29.00 |
| 11 | 4120775 | Vaso espansione (6 l) / Expansion vessel (6 l) / Expansionsgefäß (6 l) / Vase d'expansion (6 l) / Vaso de expansión (6 l) | 75.00 |
| 12 | 4120779 | Valvola di sfiato / Vent valve / Entlüftungsventil / Soupape de dégagement / Válvula respiradero | 26.00 |
| 13 | 40A18011 | Valvola termostatica / thermostatic valve / Thermostatventil / vanne thermostatique / Válvula termostática | 216.00 |
| 13a | 41501806000 | Valvola anticondensa 3/4" ACV/4 / 3/4 "ACV/4 anti-condensation valve / 3/4 "ACV/4 Antikondensationsventil / Vanne anti-condensation 3/4 "ACV/4 / Válvula anticondensación 3/4 "ACV/4 | 224.00 |

SELECTA 15Q S1 - EASY CONNECT

Gruppo scambiatore / Exchanger group / Austausch Baugruppe / Groupe échangeur / Grupo intercambiador



| N° | Codice/Code | Descrizioni / Description / Beschreibung / Description / Descripcion | Prezzo (€) |
|----|---------------|--|------------|
| 1 | 41201801260 | Leva movimento turbolatori interni / Internal turbulator movement lever / Innere Turbulatorbewegungshebel / Levier de mouvement interne du turbulateur / Palanca de movimiento del turbulador interno | 31.00 |
| 2 | 41201801360 | Leva movimento turbolatori esterni / External turbulator movement lever / Aussere Turbulatorbewegungshebel / Levier de mouvement du turbulateur externe / Palanca de movimiento del turbulador externo | 33.00 |
| 3 | 41400914540 | Eliche raschiatore (1 pz.) / Turbulator props (1 pc.) / Propeller des Schabers (1 Teil) / Hélices turbulateur (1 pz.) / Hélice rascador (1 pz.) | 41.00 |
| 4 | 41331702600 | Turbolatore corto inox / Short stainless steel turbulator / Kürzer Edeltahl-turbulator / Turbulateur court en acier inoxydable / Turbulador corto de acero inoxidable | 36.00 |
| 5 | 41331702140 | Asta laterale turbolatore inox / Stainless steel turbulator side rod / Seitenstange des Turbulators aus Edelstahl / Tige latérale du turbulateur en acier inoxydable / Varilla lateral del turbulador de acero inoxidable | 39.00 |
| 6 | 41331702340 | Asta centrale turbolatore inox / Central stainless steel turbulator rod / Zentrale Turbulatorstange aus Edelstahl / Tige de turbulateur centrale en acier inoxydable / Varilla del turbulador central de acero inoxidable | 52.00 |
| 7 | 41411752150 | Coperchio completo / Complete cover / Kompletter Deckel / Couvercle complet / Tapadera completa | 258.00 |
| 7a | 41151702700 | Vermiculite coperchio / Vermiculite lid / Vermiculite Deckel / Couvercle en vermiculite / Tapa de vermiculita | 63.00 |
| 7b | 4120103A | Cordino fibroceramico Ø 10 mm (5 mt.) / Ceramic fibre cord Ø 10 mm (5 m) / Keramikfaserschnur Ø 10 mm (5 m) / Cordon en fibre céramique Ø 10 mm (5 m) / Junta a cuerda de fibra cerámica Ø 10 mm (5 m) | 29.00 |
| 7b | 4120103B | Cordino fibroceramico Ø 10 mm (50 mt.) / Ceramic fibre cord Ø 10 mm (50 m) / Keramikfaserschnur Ø 10 mm (50 m) / Cordon en fibre céramique Ø 10 mm (50 m) / Junta a cuerda de fibra cerámica Ø 10 mm (50 m) | 167.00 |
| 7c | 41401717130 | Tamponazione coperchio / Cover filling / Füllung abdecken / Remplissage de la couverture / Relleno de la cubierta | 33.00 |
| 7d | 41151702600 | Isolante coperchio caldaia / Boiler cover insulating material / Isolierung der Kesselabdeckung / Isolation du couvercle de la chaudière / Aislamiento de la tapa de la caldera | 52.00 |
| 7e | 4141175224000 | Coperchio struttura nero / Black structure cover / Schwarze Struktur-Abdeckung / Couvercle de structure noir / Tapa de estructura negra | 97.00 |
| 8 | 41801499550 | Kit scarico sovrappressione camera di combustione (pz.2) / Pressure relief kit (Pcs.2) / Bausatz überdruckablauf brennkammer (Stck.2) / Kit decompression chambre combustion (Pcs.2) / Kit descompresion camara combustion (Pcs.2) | 25.00 |
| 9 | 41200903300 | Trascinatore turbolatori (2 pz.) / Turbulator props puller (2 PC.) / Reinigungsspiralenmitnehmer (2 STCK). / Meneur de turbulateur (2 Pc.) / Arrebatador hélice rascador (2 pz.) | 25.00 |