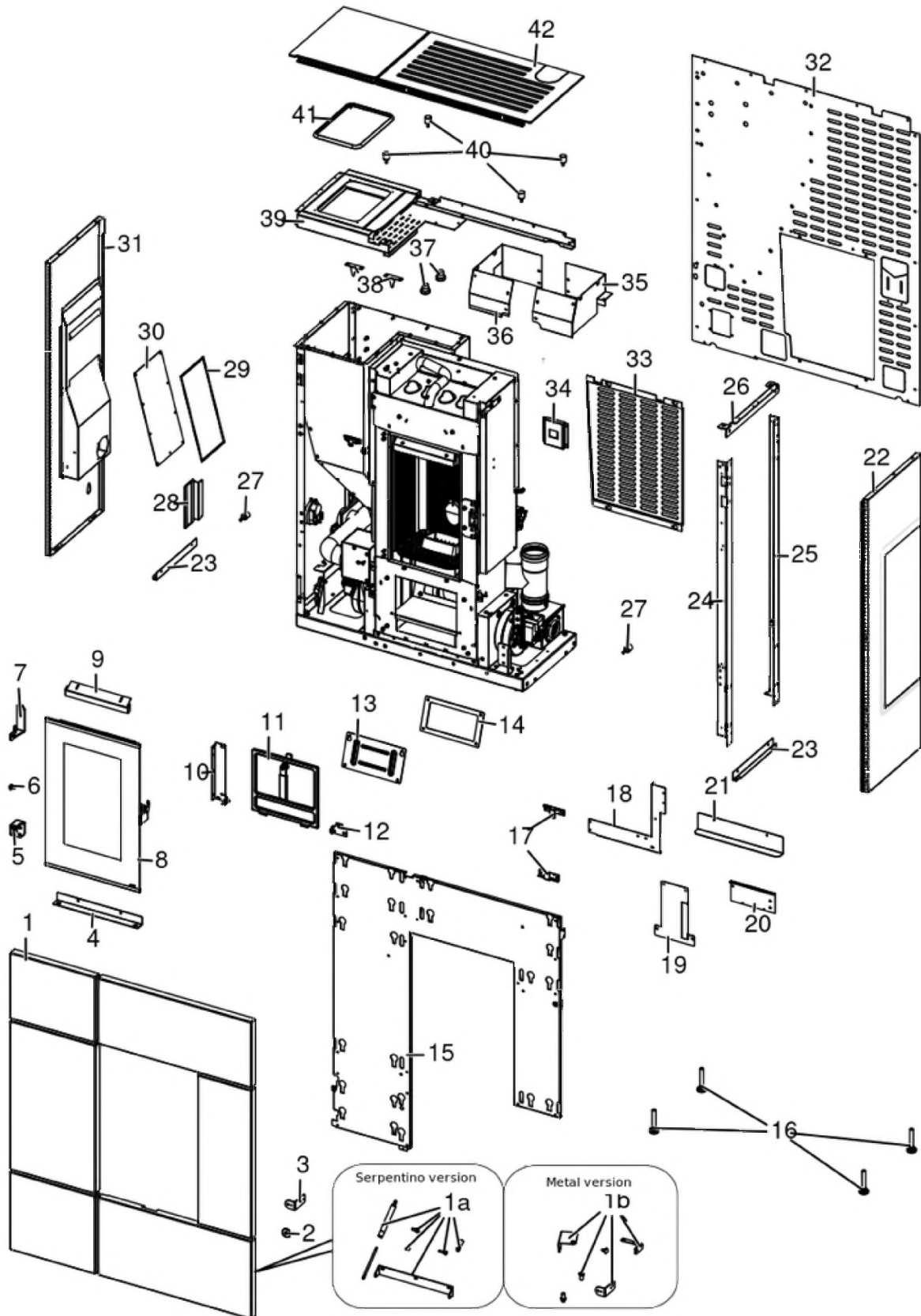


## STREAM COMFORT AIR 12/12 UP! M1 - 2020 VERSION

Gruppo estetico / Aesthetic group / Aesthetische Gruppe / Groupe esthétique / Grupo estético

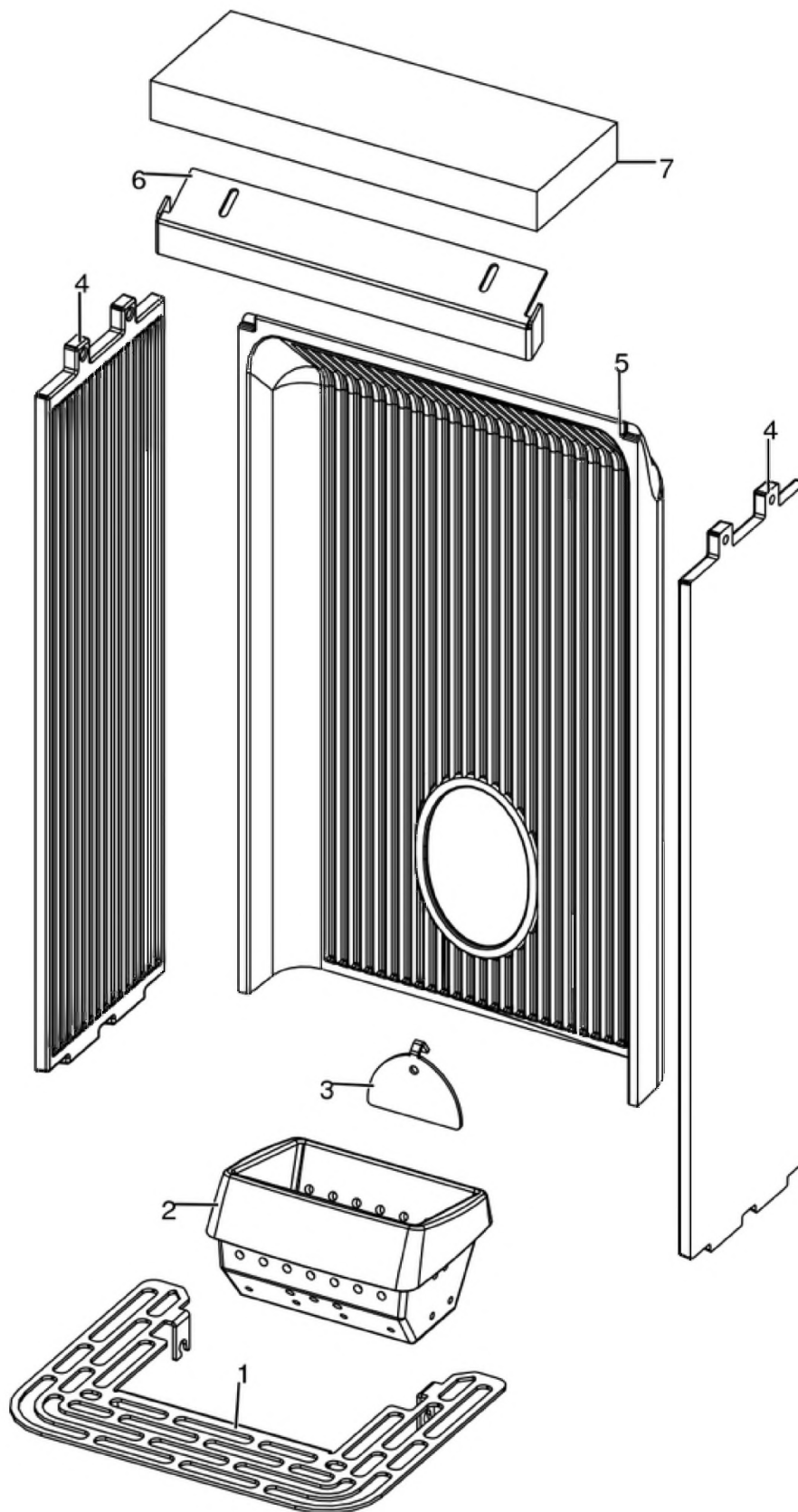


N°	Codice/Code	Descrizioni / Description / Beschreibung / Description / Descripcion	Prezzo (€)
1	6920056	Rivestimento White Metal / White Metal cladding / Verkleidung White Metal / Habillage White Metal / White Metal Revestimiento	220.00
1	6920057	Rivestimento Bordeaux Metal / Bordeaux Metal cladding / Verkleidung Bordeaux Metal / Habillage Bordeaux Metal / Bordeaux Metal Revestimiento	220.00
1	6920058	Rivestimento Dark Metal / Dark Metal cladding / Verkleidung Dark Metal / Habillage Dark Metal / Dark Metal Revestimiento	220.00
1	6920059	Rivestimento Serpentino / Serpentino Metal cladding / Verkleidung Serpentino Metal / Habillage Serpentino Metal / Serpentino Metal Revestimiento	530.00
1a	41411999850	Kit ferramenta / Hardware kit / Eisenwaren Kit / Kit de quincailleries / Kit de hardware	44.00
1b	41411999950	Kit ferramenta / Hardware kit / Eisenwaren Kit / Kit de quincailleries / Kit de hardware	37.00
1b	41801002300	Paracolpi in silicone Ø 8/5 (2pz) / Silicone bumpers Ø 8/5 (2pcs) / Schlagschutzgummi Ø 8/5 (2 Stck) / Pièces silicone antichoc Ø 8/5 (2pcs) / Anti-golpes en silicona Ø 8/5 (2pzs)	18.00
2	41801657900	Magneti (pz.2) / Magnet (pcs.2) / Magnet (stk. 2) / Aimant (pcs.2) / Imán (pz.2)	22.00
3	41401850730	Staffa magnete / Magnet support / Magnetstütze / Support aimant / Soporte iman	16.00
4	4140184843000	Staffa copri cenere / Ash cover bracket / Aschenabdeckung- Bügel / Supprt couverture cendre / Estribo tapa ceniza	22.00
5	4140184694000	Cerniera inferiore completa nera / Black lower complete hinge / Komplettes schwarze untere Scharnier / Charnière inférieure noire complète / Bisagra inferior negra completa	23.00
6	41801002300	Paracolpi in silicone Ø 8/5 (2pz) / Silicone bumpers Ø 8/5 (2pcs) / Schlagschutzgummi Ø 8/5 (2 Stck) / Pièces silicone antichoc Ø 8/5 (2pcs) / Anti-golpes en silicona Ø 8/5 (2pzs)	18.00
7	4140184684000	Cerniera superiore completa nera / Black upper complete hinge / Komplettes schwarze obere Scharnier / Charnière supérieure noire complète / Bisagra superior negra completa	23.00
8	437018298	Porta / Door / Tür / Porte / Puerta	389.00
9	41411615430V	Deflettore aria / Air deflector / Luftleitblech / Déflecteur aire / Deflector aire	26.00
10	4140184704000	Cerniera completa tappo inferiore sx / Lower LH cover complete hinge / Komplettes Scharnier der untere linke Abdeckung / Charnière complète du couvercle inférieur gauche / Bisagra completa tapon inferior izquierdo	29.00
11	437016130	Porta cenere con maniglia / Ash drawer door with handle / Tür des Aschenkastens mit Griff / Porte tiroir à cendres avec poignée / Puerta cajón ceniza con tirador	83.00
12	41411674540V	Supporto sportello cenere / Ash drawer support / Aschenkasten Stütze / Support tiroir à cendres / Soporte Cajón ceniza	23.00
13	41401339610	Tappo ispezione vano fumi / Smoke compartment inspection plug / Inspektionsdeckel Rauchabzug / Clapet inspection compartiment fumées / Tapón inspección compartimento humos	21.00
14	41800900600	Guarnizione / Gasket / Dichtung / Joint / Junta	21.00
14	41801599750	Kit 50 guarnizioni / Kit 50 gaskets / Bausatz 50 Dichtungen / Kit 50 joints / Kit 50 juntas	840.00
15	4140204353000	Piastra base estetiche / Aesthetic base plate / ästhetische Grundplatte / Plaque de base esthétique / Placa base estética	128.00
16	41200906660	Piedini di appoggio (4 pz.) / Support feet (4 pcs.) / Einstellfüße (4 Stck.) / Vérins d'appui (4 p.es) / Pies de apoyo (4 piezas)	19.00
17	41402043230	Staffa fissaggio / Fixing bracket / Befestigungswinkel / Support de fixation / Soporte de fijación	9.00
18	41402043430	Staffa intermedia Sx / Middle LH bracket / Mitte linke Halterung / Mi- gauche support / Soporte intermedio IZDO	14.00
19	41401848611	Schermo antiintrusione / Protection plate / Schutzplatte / Panel de protection / Pantalla de protección	15.00
20	41402043130	Flangia fissaggio / Fixing flange / Befestigungsflansch / Bride de fixation / Brida de fijación	11.00
21	4140204593000	Schermo calore / Heat plate / Hitzeschild / Panel chaleur / Pantalla calor	22.00
22	4140184564000	Fianco destro completo Dark / Complete RH side Dark / Komplette Rechte Seite Dark / Côté droite complet Dark / Lateral completo DCHO Dark	225.00
23	41401849830	Staffa supporto fianchi dx/sx / LH/RH side support bracket / Seitenhaltebügel Rechts/Liks / Étrier support cotés droite/gauche / Estribo soporte lado derecho/izquierdo	17.00
24	41401848130	Montante anteriore dx / RH front upright / Vordere Säule rechts / Droit frontal droite / Vertical delantero derecho	28.00
25	41401848230	Montante posteriore dx / RH back upright / Hintere Säule links / Droit postérieur droite / Vertical posterior izquierdo	28.00
26	41401848730	Traversa laterale / Lateral crossbeam / seitlicher Träger / Traverse latérale / Traversa lateral	30.00
27	41201501900	Antivibranti (10 pz) / Anti-vibration mountings (10 pcs) / Schwingungsdämpfend (10 Stck.) / Eléments antivibrations (10 pcs) / Anti-vibraciones (10 pzs)	22.00
28	41401847730	Supporto / Bracket / Gestell / Support / Soporte	18.00
29	4120572A	Guarnizione a nastro 6 mm (5 mt.) per porta / Door strip gasket 6 mm (5 m) / Türbanddichtung 6 mm ( 5 m) / Joint ruban 6 mm (5 m) pour porte / Guarnición de cinta para puerta 6 mm (5 m)	33.00
29	4120572B	Guarnizione a nastro 6 mm (50 mt.) per porta / Door strip gasket 6 mm (50 m) / Türbanddichtung 6 mm (50 m) / Joint ruban 6 mm (50 m) pour porte / Guarnición de cinta para puerta 6 mm (50 m)	210.00

30	41401824511	Tappo serbatoio / Hopper cover / Deckel Behälter / Couvercle réservoir / Tapa depósito	30.00
31	4140184574000	Fianco sinistro completo Dark / Complete LH side Dark / Komplette Linke Seite Dark / Côté gauche complet Dark / Lateral completo izquierdo Dark	219.00
32	41401847510	Schiena / Back / Rückwand / Dosseret / Panel trasero	100.00
33	41401825631	Coperchio schiena / Back cover / Rückwand Deckel / Couvercle du dosseret / Tapadera panel trasero	38.00
34	41401601830	Supporto interruttore / Switch support / Unterstützung On/Off Taste / Support interrupteur / Apoyo Interruptor	19.00
35	4140184923000	Schermo frontale dx nero / RH frontal black plate / Schwarze rechte Platte vorne / Panel frontal droite noir / Pantalla negra frontal derecha	30.00
36	4140184913000	Schermo frontale sx nero / LH frontal black plate / Schwarze linke Platte vorne / Panel frontal gauche noir / Pantalla negra frontal izquierda	30.00
37	4120180	Gommini paracolpi (4 pz) / Rubber bumpers (4 pcs.) / Schlagschutzgummi (4 Stck) / Pièces caoutchouc antichoc (4 pcs) / Cauchitos anti-golpes (4 pz)	21.00
38	4140204653000	Staffa chiusura / Closing bracket / Bügel für Schließung / Équerre de fermeture / Soporte de cierre	11.00
39	41401845450	Supporto top / Top support / Deckelhaltebügel / Support du dessus / Soporte del top	144.00
40	41201105600	Antivibranti (10 pz) / anti-vibration mountings (10 pcs) / Schwingungsdämpfer (10 Stck) / Éléments antivibratoires (10 pcs) / Anti-vibraciones (10 pz)	29.00
41	41801504700	Guarnizione tenuta serbatoio / Pellet hopper gasket / Pelletbehälter Dichtung / Joint réservoir pellet / Junta depósito pellet	21.00
42	41421813650	Top completo / Complete Top / Komplette Top / Top complet / Top completo	295.00

## STREAM COMFORT AIR 12/12 UP! M1 - 2020 VERSION

Gruppo camera di combustione / Combustion chamber group / Verbrennungskammer Gruppe / Group de chambre de combustion / Grupo cámara de combustión

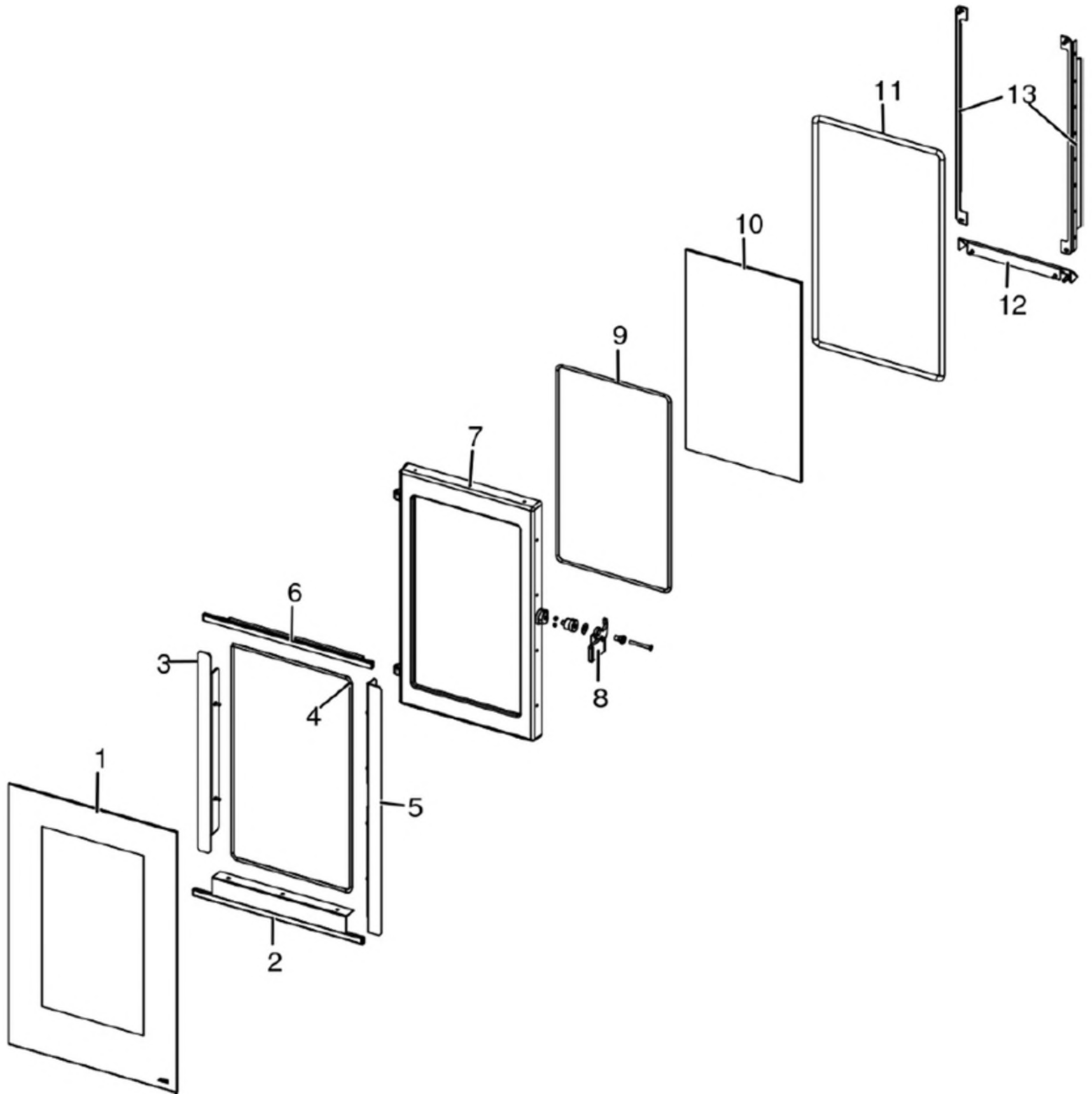


N°	Codice/Code	Descrizioni / Description / Beschreibung / Description / Descripcion	Prezzo (€)
1	41411634830V	Griglia focolare / Fire Box Grille / Feuerstellenrost / Grille Foyer / Rejilla Hogar	29.00
2	41301502400V	Braciere ghisa / Cast iron grate / Brennertopf aus Gusseisen / Brasero en fonte / Brasero en arrabio	51.00
3	41411613530V	Deflettore pellet / Pellet deflector / Pellet Leitblech / Deflecteur pellet / Deflector pellet	23.00
4	41301502500V	Fianco ghisa / Cast iron side / Seite aus Guß / Côté en fonte / Placa lateral de arrabio	49.00
5	41301502600V	Schiena ghisa / Cast iron back / Rückwand aus Gusseisen / Dossieret en fonte / Parte trasera en arrabio	71.00
6	41411615430V	Deflettore aria / Air deflector / Luftleitblech / Défecteur aire / Deflector aire	26.00
7	41151600200	Deflettore focolare in vermiculite / Vermiculite deflector / Leitblech aus Vermiculite / Défecteur en vermiculite / Deflector en vermiculite	22.00

# MCZ GROUP

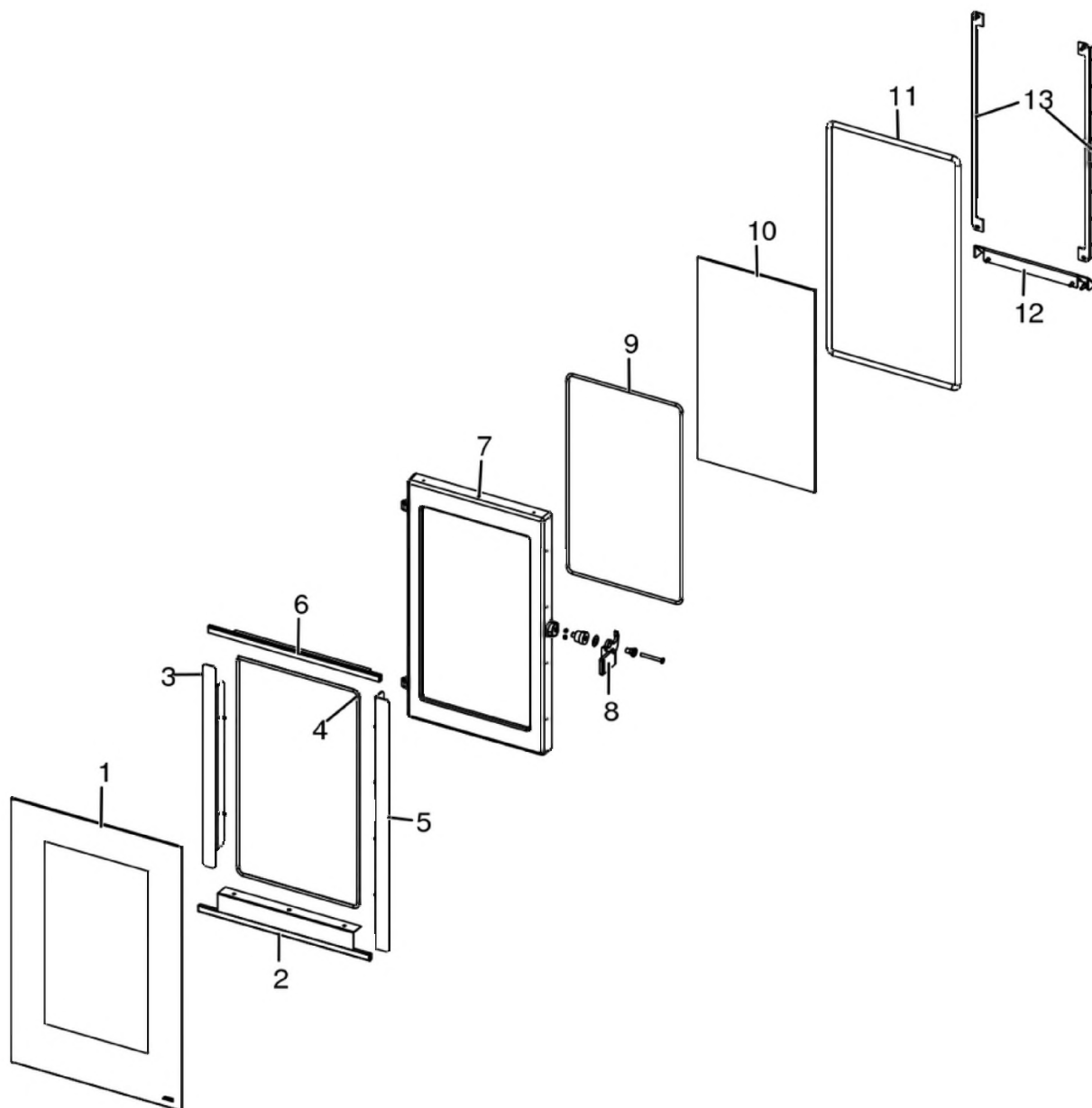
## STREAM COMFORT AIR 12/12 UP! M1 - 2020 VERSION

Porta fuoco / Fire door / Feuertür / Porte foyer / Puerta hogar



## STREAM COMFORT AIR 12/12 UP! M1 - 2020 VERSION

Porta fuoco / Fire door / Feuertür / Porte foyer / Puerta hogar



N°	Codice/Code	Descrizioni / Description / Beschreibung / Description / Description	Prezzo (€)
1	41701802860	Vetro porta fuoco / Fire door glass / Feuertürscheibe / Vitre porte feu / Cristal puerta fuego	162.00
2	4140184323000	Fermavetro inferiore / Lower guard glas / Unteres Haltebügel für Scheibebefestigung / Patte de fixation vitrocéramique inférieure / Fermacristal inferior	28.00
3	4140185013000	Fermo porta nero / Black doorstop / Schwarze Türbefestigung / Fermature de porte noire / Cerre de la porta negro	25.00
4	4120572A	Guarnizione a nastro 6 mm (5 mt.) per porta / Door strip gasket 6 mm (5 m) / Türbanddichtung 6 mm ( 5 m) / Joint ruban 6 mm (5 m) pour porte / Guarnición de cinta para puerta 6 mm (5 m)	33.00
4	4120572B	Guarnizione a nastro 6 mm (50 mt.) per porta / Door strip gasket 6 mm (50 m) / Türbanddichtung 6 mm (50 m) / Joint ruban 6 mm (50 m) pour porte / Guarnición de cinta para puerta 6 mm (50 m)	210.00
5	4140184333000	Cornice laterale nera / Lateral black Frame / Schwarz seitliche Rahmen / Encadrement latéral noir / Marco lateral negro	26.00
6	4140184313000	Fermavetro superiore / Upper guard glas / Oberes Haltebügel für Scheibebefestigung / Patte de fixation vitrocéramique supérieure / Fermacristal superior	27.00
7	4130180140100	Porta in ghisa nera / Cast iron black door / Feuertür aus schwarzen Gusseisen / Porte foyer en fonte noir / Puerta de arrabio negro	108.00

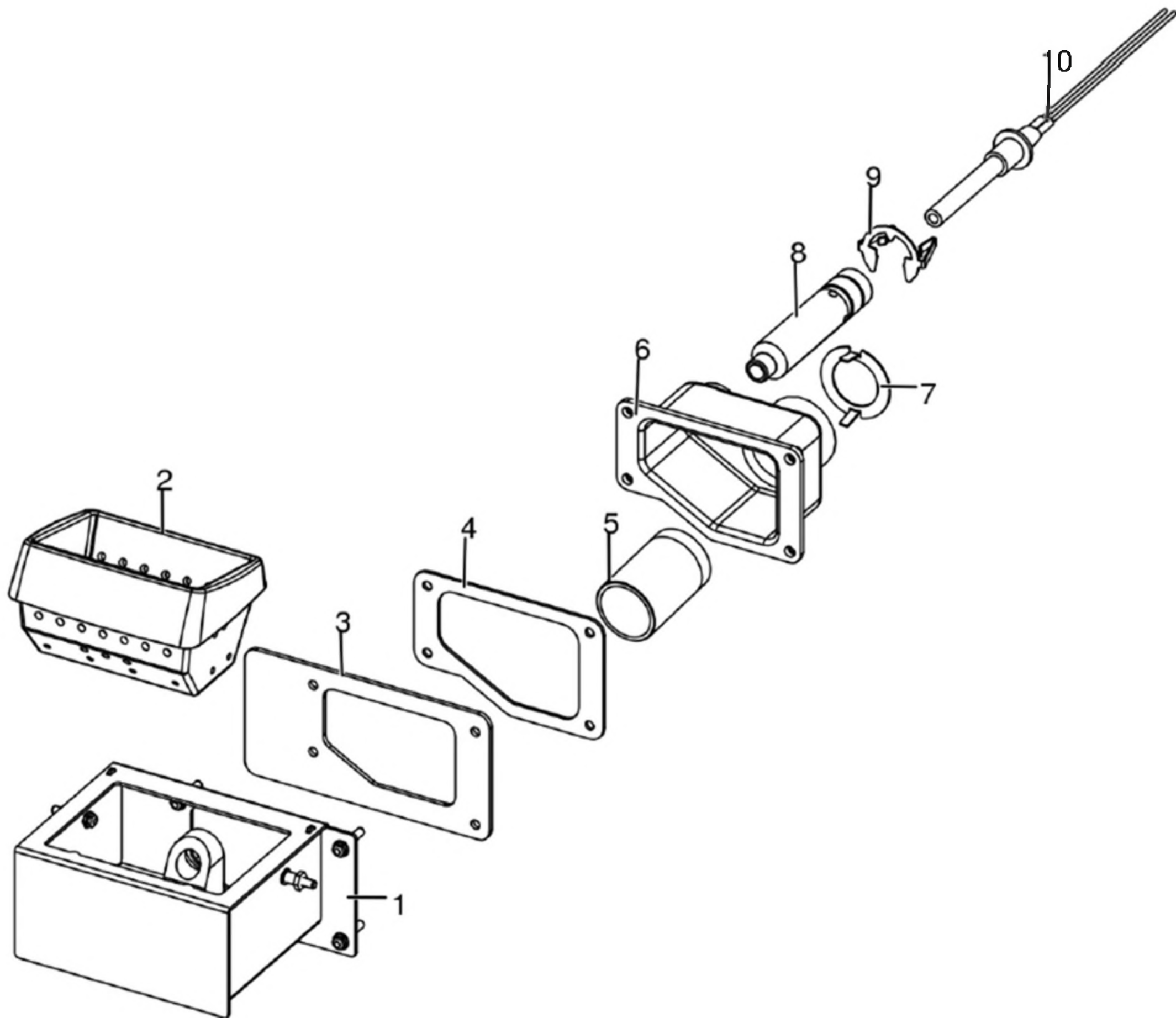
<b>8</b>	<b>41401843460</b>	Maniglia / Handle / Griff / Türgriff / Tirador	<b>29.00</b>
<b>9</b>	<b>4120106</b>	Guarnizione a nastro fireglass / Fireglass tape gasket / Banddichtung Fireglass / Joint ruban Fireglass / Guarnición a cinta Fireglass	<b>28.00</b>
<b>10</b>	<b>41701600300</b>	Vetroceramico porta ghisa / Cast iron door glass / Glaskeramikscheibe Tür aus Gusseise / Vitrocéremique porte en fonte / Cristal cerámico puerta en arrabio	<b>79.00</b>
<b>11</b>	<b>4120103A</b>	Cordino fibrocaramico Ø 10 mm (5 mt.) / Ceramic fibre cord Ø 10 mm (5 m) / Keramikfaserschnur Ø 10 mm (5 m) / Cordon en fibre céramique Ø 10 mm (5 m) / Junta a cuerda de fibra cerámica Ø 10 mm (5 m)	<b>29.00</b>
<b>11</b>	<b>4120103B</b>	Cordino fibrocaramico Ø 10 mm (50 mt.) / Ceramic fibre cord Ø 10 mm (50 m) / Keramikfaserschnur Ø 10 mm (50 m) / Cordon en fibre céramique Ø 10 mm (50 m) / Junta a cuerda de fibra cerámica Ø 10 mm (50 m)	<b>167.00</b>
<b>11</b>	<b>41201031</b>	Kit sostituzione cordino (cordino+silicone) Ø 10 mm / Cord replacement kit (cord + silicon) Ø 10 mm / Schnuraustauschsatz (Schnur+Silikon) Ø 10 mm / Kit remplacement cordon (cordon + silicone) Ø 10 mm / Kit sustitución junta a cuerda (junta a cuerda+silicón) Ø 10 mm	<b>43.00</b>
<b>12</b>	<b>41411622130V</b>	Scivolo cenere / Ash ramp / Aschenrutsche / Glissèrie cendre / Tobogán ceniza	<b>37.00</b>
<b>13</b>	<b>41411622030V</b>	Profilo fermavetro / Fastening bracket profile / Haltebügel für Scheibebefestigung Profil / Profil patte de fixation / Perfil fermacristal	<b>37.00</b>



# MCZ GROUP

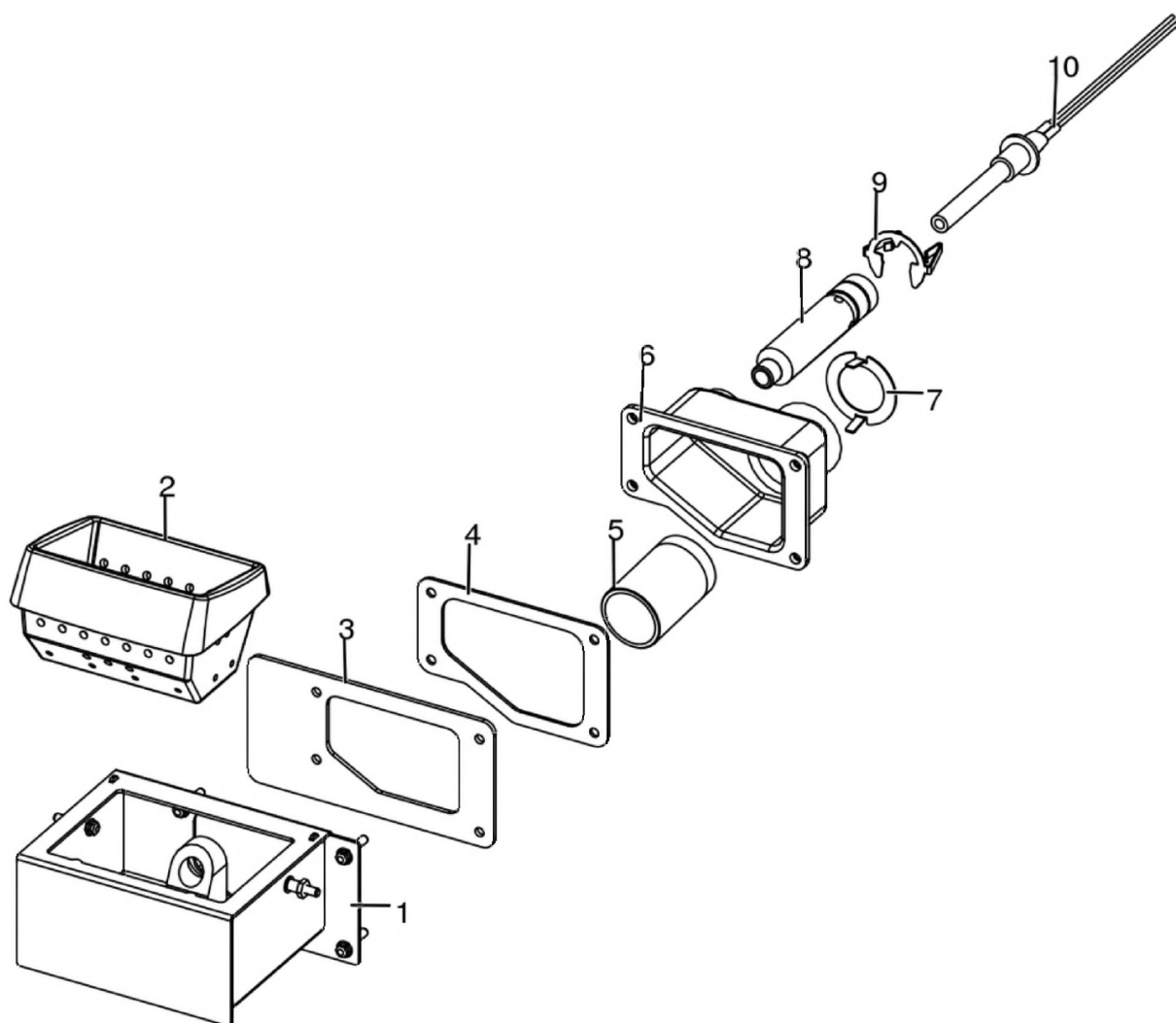
## STREAM COMFORT AIR 12/12 UP! M1 - 2020 VERSION

Gruppo accensione / Ignition group / Entzündung Gruppe / Groupe d'allumage / Grupo ignición



## STREAM COMFORT AIR 12/12 UP! M1 - 2020 VERSION

Gruppo accensione / Ignition group / Entzündung Gruppe / Groupe d'allumage / Grupo ignición

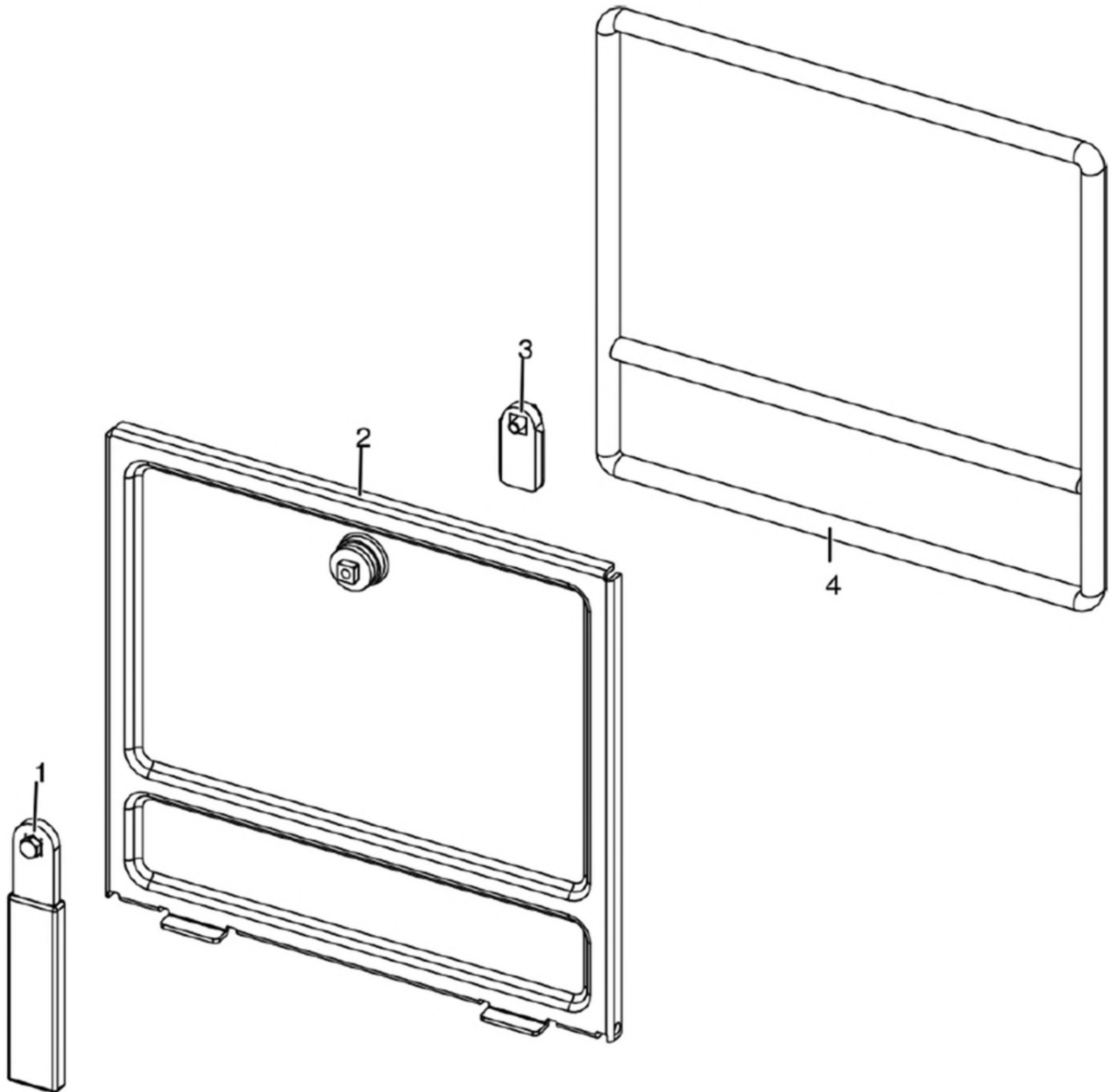


N°	Codice/Code	Descrizioni / Description / Beschreibung / Description / Descripción	Prezzo (€)
1	41411613140V	Tasca braciere / Combustion pot container / Brenntopfkasten / Récipient brasero / Contenidor brasero	79.00
2	41301502400V	Braciere ghisa / Cast iron grate / Brennertopf aus Gusseisen / Brasero en fonte / Brasero en arrabio	51.00
3	41801601500	Guarnizione tasca braciere / Combustion pot container gasket / Brenntopfkasten Dichtung / Joint récipient brasero / Junta contenidor brasero	18.00
4	41801602300	Guarnizione codolo / Gasket / Dichtung / Joint / Junta	19.00
5	41501701599	Manicotto potenziamento accensione / Combustion air extension pipe / Zusatzrohr für Nachrüstung / Tuyau amélioration allumage / Tubo impulso de encendido	26.00
6	41311803500	Codolo / Tool chuck / Einspannschaft / Outil d'emmanchement / Mango	44.00
7	41401629410	Regolatore ingresso aria comburente / Combustion air intake adjuster / Regler Eingang Verbrennungsluft / Régulateur arrivée air comburant / Regulador entrada aire comburente	18.00
8	41601601000	Condotto candeledda / Sparkplug Conduit / Zündkerzenkanal / Conduit Bougie / Conducto Bujia	27.00
9	41201601500	Anello arresto candeledda / Sparkplug stop / Zündkerzestopper / Butée bougie / Tope bujia	24.00
10	41451308101	Candeledda 315 Watt / Sparkplug 315 Watt / Zündkerze 315 Watt / Bougie 315 Watt / Bujia 315 Watt	77.00
10	41451308150	Kit 25 candeledda 315 Watt / 25 Sparkplugs 315 Watt kit / Bausatz 25 Zündkerzen 315 Watt / Kit 25 Bougies 315 Watt / Kit 25 Bujias 315 Watt	1,637.00

# MCZ GROUP

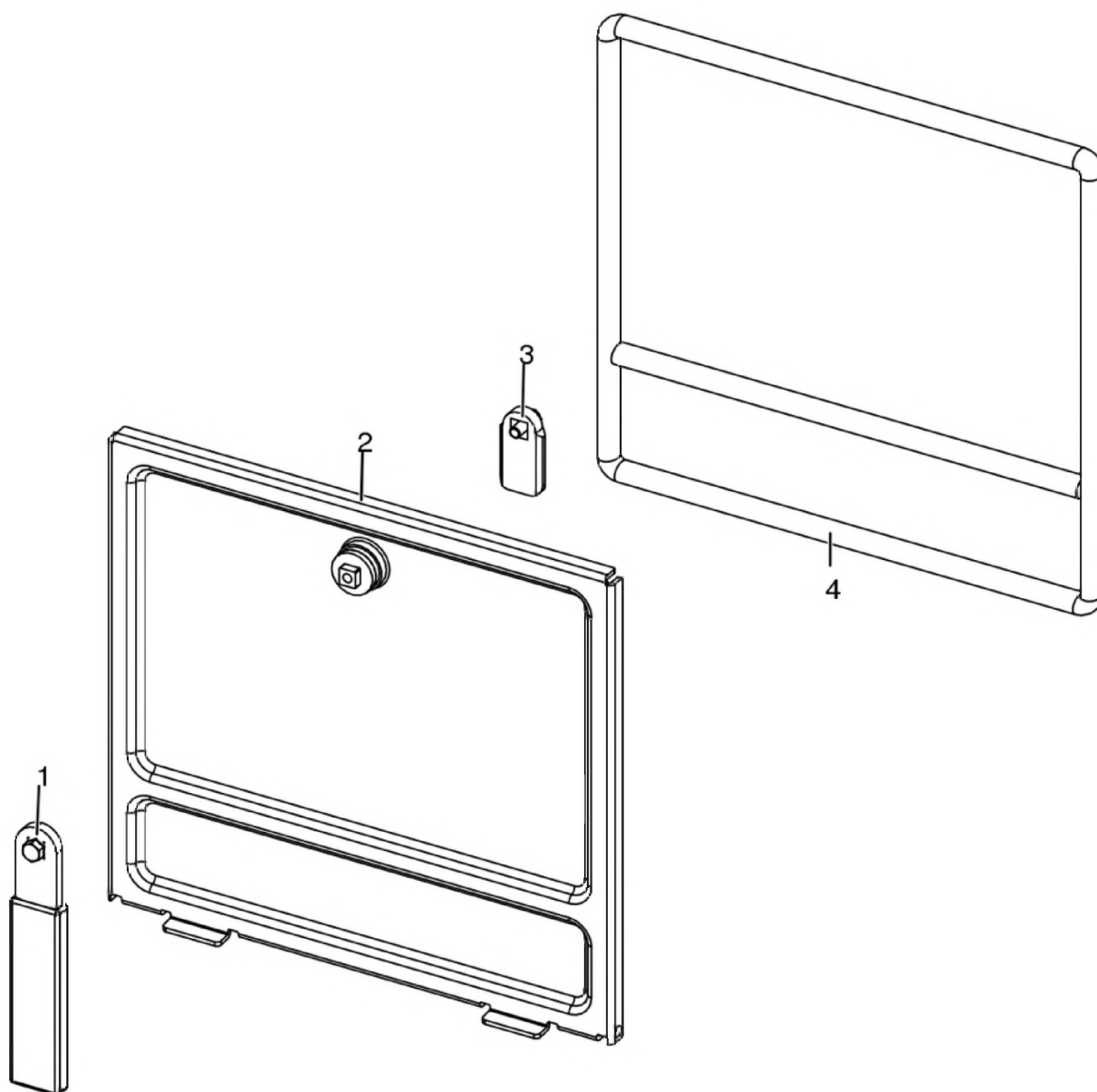
## STREAM COMFORT AIR 12/12 UP! M1 - 2020 VERSION

Porta cenere / Ash door / Ashentür / Porte cendre / Puerta ceniza



## STREAM COMFORT AIR 12/12 UP! M1 - 2020 VERSION

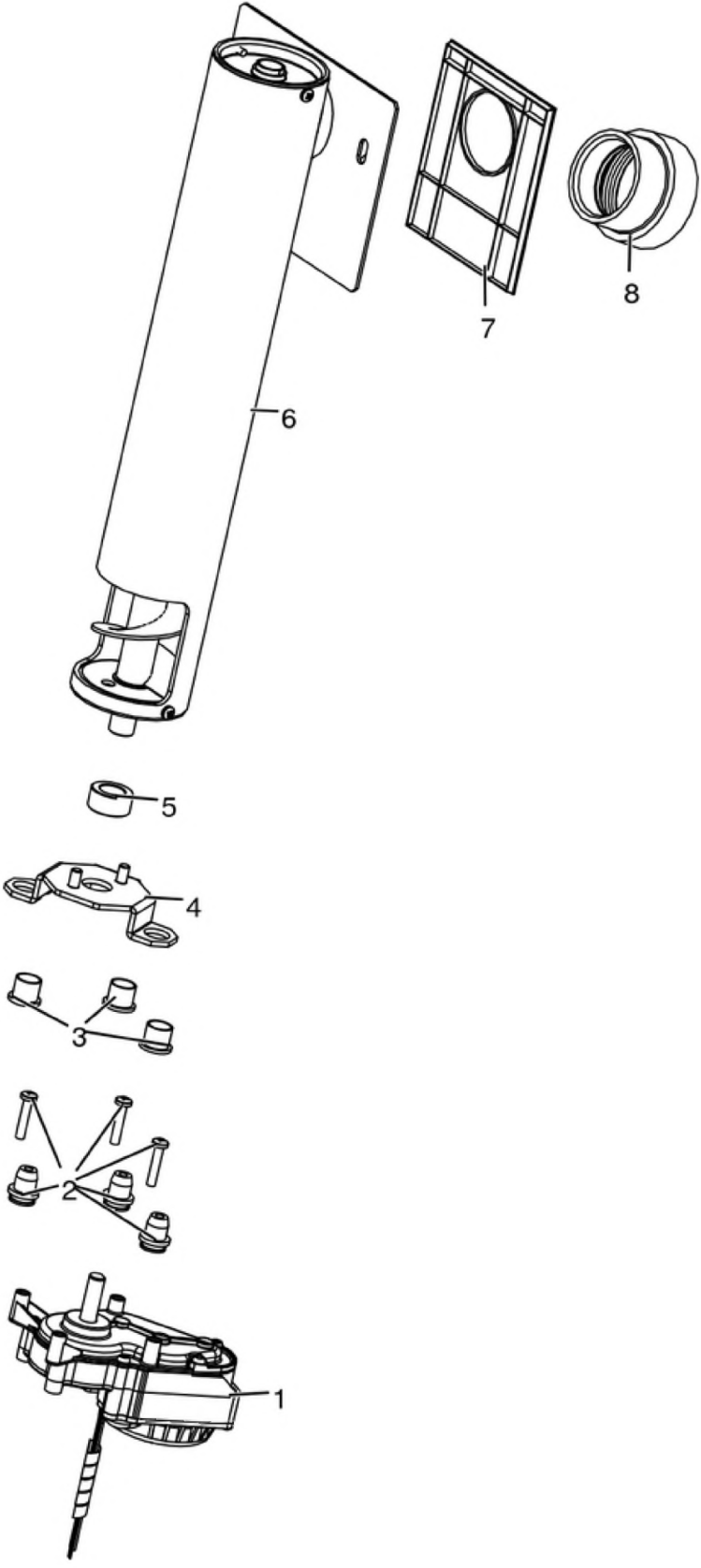
Porta cenere / Ash door / Ashentür / Porte cendre / Puerta ceniza



N°	Codice/Code	Descrizioni / Description / Beschreibung / Description / Descripción	Prezzo (€)
1	41411621600	Maniglia con impugnatura porta cenere / Handle / Griff / Poignée / Tirador	20.00
2	41421602141V	Porta cenere / Ash drawer door / Tür des Aschenkastens / Porte tiroir à cendres / Puerta cajón ceniza	57.00
3	41201608400	Serratura porta cassetto cenere / Door lock for ash drawer / Türschloss für Aschenkasten / Serrure de porte du tiroir à cendres / Cerradura puerta cajón ceniza	20.00
4	412007003A	Cordino fibroceramico Ø 14 mm (5 mt.) / Ceramic fibre cord Ø 14 mm (5 m.) / Keramikfaserschnur Ø 14 mm (5 m) / Cordon en fibre céramique Ø 14 mm (5 m) / Junta a cuerda de fibra cerámica Ø 14 mm (5 m)	44.00
4	412007003B	Cordino fibroceramico Ø 14 mm (50 mt.) / Ceramic fibre cord Ø 14 mm (50 m.) / Keramikfaserschnur Ø 14 mm (50 m) / Cordon en fibre céramique Ø 14 mm (50 m) / Junta a cuerda de fibra cerámica Ø 14 mm (50 m)	300.00
4	412007003C	Kit sostituzione cordino (cordino+silicone) Ø 14 mm / Cord replacement kit (cord + silicon) Ø14 mm / Schnuraustauschsetz (Schnur +Silikon) Ø 14 mm / Kit remplacement cordon (cordon+silicon) Ø 14 / Kit sustitución junta a cuerda (junta a cuerda+silicón) Ø 14 mm	70.00

**STREAM COMFORT AIR 12/12 UP! M1 - 2020 VERSION**

Gruppo caricamento pellet / Pellet feed group / Pellet Fördergruppe / Groupe chargement du pellet / Grupo de carga pellet

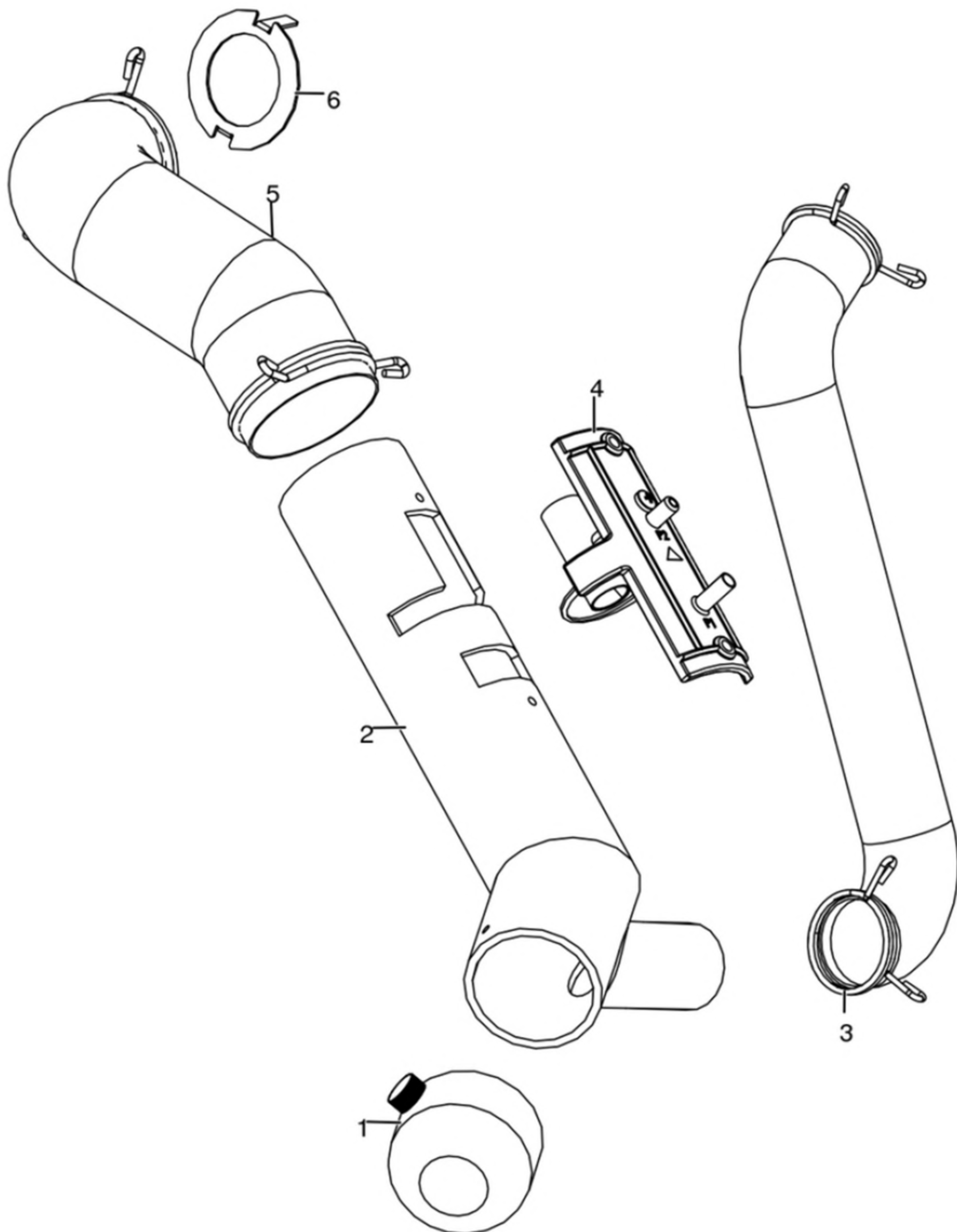


N°	Codice/Code	Descrizioni / Description / Beschreibung / Description / Descripción	Prezzo (€)
1	41451702200	Motoriduttore brushless / Brushless reduction motor / Brushless Getriebemotor / Motoréducteur brushless / Motorreductor brushless	111.00
2	41801703700	Gommini antivibrante / Vibration damper rubber / Rammschutz Gummi / Caoutchouc antivibratoire / Cauchitos antivibración	17.00
3	41201800700	Boccola (3 pz) / Bushing (3 pcs) / Buchse (3 Stk) / Douille (3 pcs) / Abrazadera (3 pzs)	17.00
4	41411779331	Supporto coclea "Ragno" / Pellet feed screw bracket "spider" / "Spinne" Schenke Gestell / Support vis sans fin "Araignée" / Soporte coclea "Araña"	55.00
5	4120398	Connettore motoriduttore-coclea / Reduction motor-feed screw connector / Verbindung Getriebemotor-Schnecke / Connecteur motoréducteur-vis sans fin / Conector motorreductor-cóclea	22.00
6	41411881150	Assieme coclea / Auger set / Schneckebausatz / Groupe vis sans fin / Grupo vis sin fin	152.00
7	41801600400	Guarnizione gruppo caricamento / Gasket / Dichtung / Joint / Junta	20.00
8	41801702600	Disaccoppiatore mesc. Marrone / Brown disengaging device / Braun Verängungsrohr / Tuyau de découplage maron / Tubo de desvío marron	18.00

# MCZ GROUP

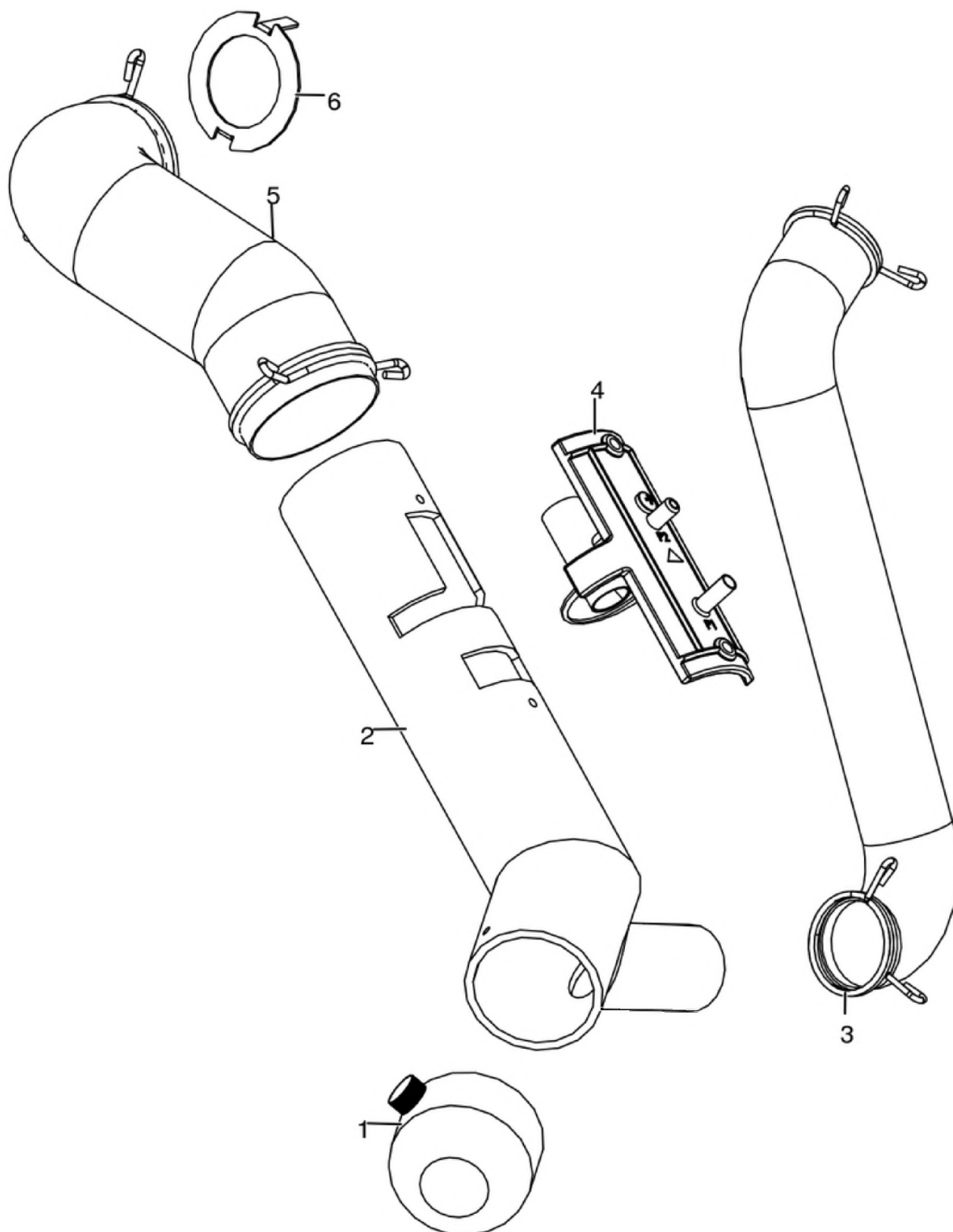
## STREAM COMFORT AIR 12/12 UP! M1 - 2020 VERSION

Gruppo aria comburente / Combustion air group / Verbrennungsluft Gruppe / Groupe air comburant / Grupo aire comburente



## STREAM COMFORT AIR 12/12 UP! M1 - 2020 VERSION

Gruppo aria comburente / Combustion air group / Verbrennungsluft Gruppe / Groupe air comburant / Grupo aire comburente



N°	Codice/Code	Descrizioni / Description / Beschreibung / Description / Descripción	Prezzo (€)
1	41401036100	Filtro antipolvere / Anti-dust filter / Staubschutzfilter / Filtre antipoussière / Filtro de protección polvo	21.00
2	41601805760	Tubo aspirazione / Aspiration tube / Förderrohr / Tuyau aspiration / Tubo aspiración	36.00

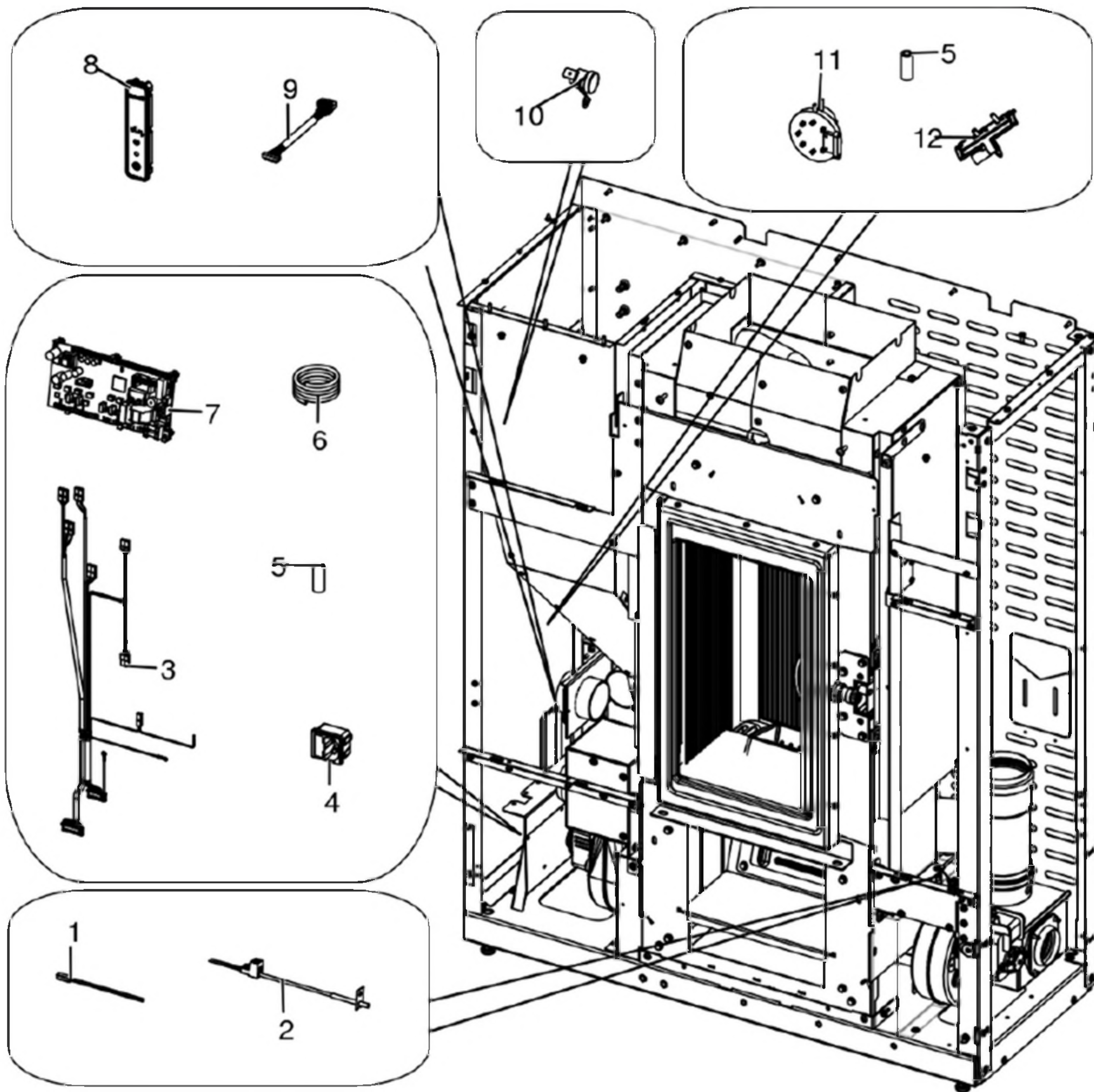


<b>3</b>	<b>41801601900</b>	Tubo aspirazione pulizia vetro / Inlet pipe for cleaning glass air / Glasreinigungslufteingangrohr / Tuyau entrée pour l'aire de nettoyage du vitre / Tubo entrada por l'aire de limpieza vidrio	<b>62.00</b>
<b>4</b>	<b>41601301850</b>	Componente rilevamento portata aria / Air flow measure component / Bauteil für Messung der Luftmenge / Composent pour la mesuration de la quantité d'air / Componente por la medida de l'aire	<b>34.00</b>
<b>5</b>	<b>41801601700</b>	Tubo aspirazione camera combustione / Combustion chamber aspiration tube / Verbrennungskammer Förderrohr / Tuyay aspiration air chambre de combustion / Tubo aspiración aire cámara de combustión	<b>28.00</b>
<b>6</b>	<b>41401629410</b>	Regolatore ingresso aria comburente / Combustion air intake adjuster / Regler Eingang Verbrennungsluft / Régulateur arrivée air comburant / Regulador entrada aire comburente	<b>18.00</b>

# MCZ GROUP

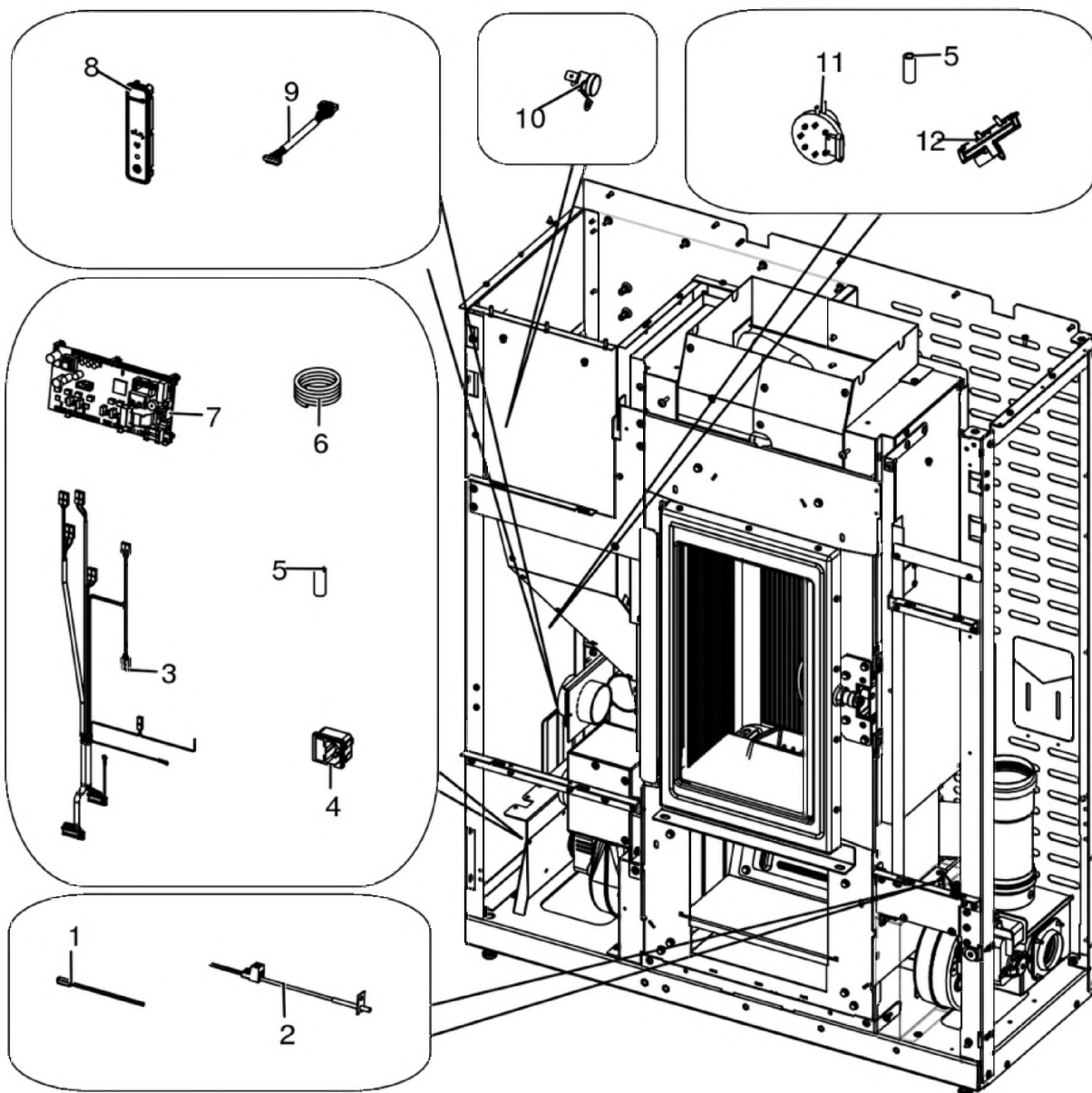
## STREAM COMFORT AIR 12/12 UP! M1 - 2020 VERSION

Gruppo elettrico ed elettronico / Electrical and electronic group / Elektrische und elektronische Gruppe / Groupe électrique et électronique / Grupo eléctrico y electrónico



## STREAM COMFORT AIR 12/12 UP! M1 - 2020 VERSION

Gruppo elettrico ed elettronico / Electrical and electronic group / Elektrische und elektronische Gruppe / Groupe électrique et électronique / Grupo eléctrico y electrónico



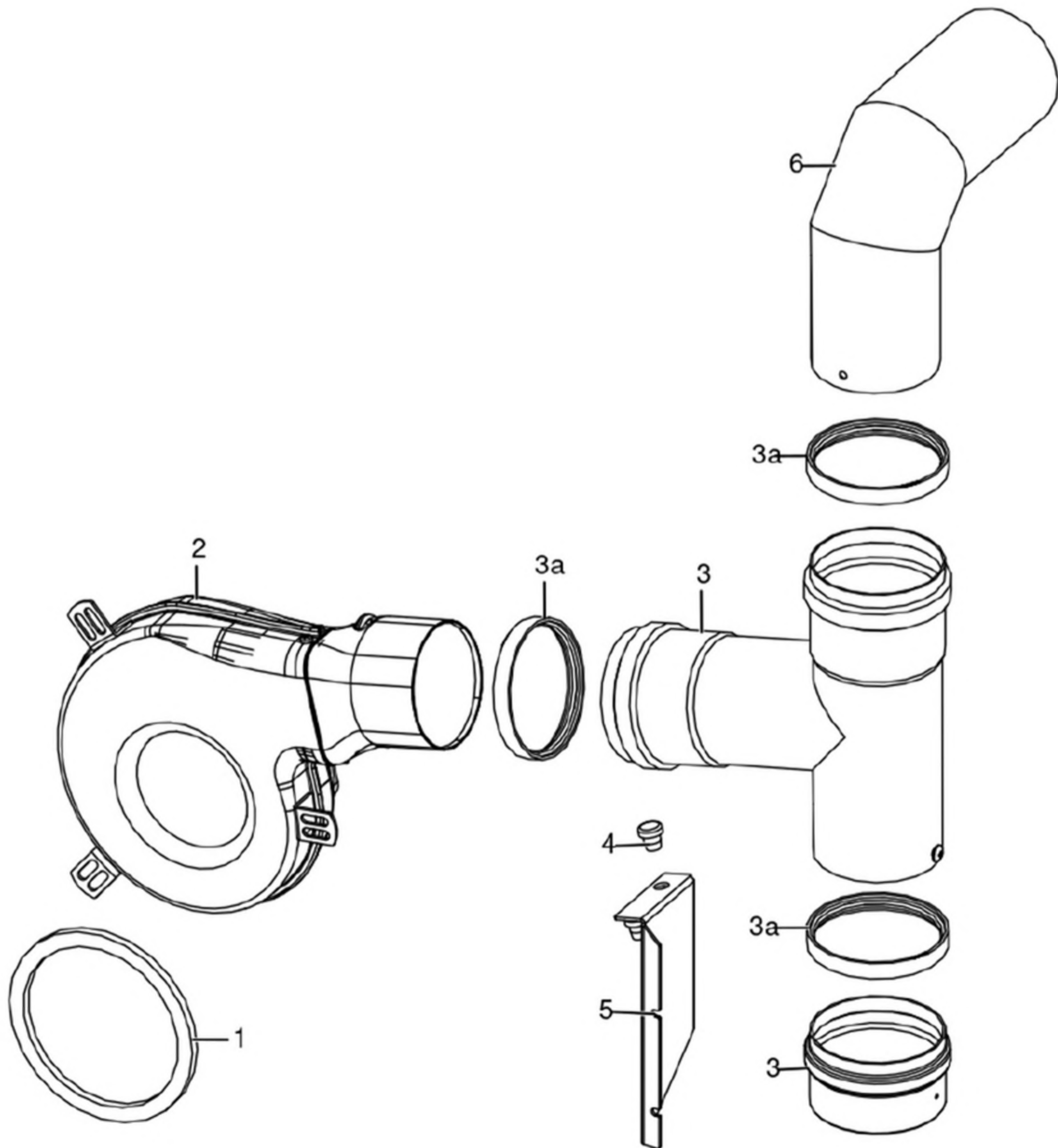
N°	Codice/Code	Descrizioni / Description / Beschreibung / Description / Descripción	Prezzo (€)
1	4160386	Sonda temperatura ambiente/acqua / Room/Water temperature sensor / Raum- Wassertemperaturfühler / Sonde température ambiance/eau / Sonda temperatura ambiente/agua	21.00
2	41451703600	Sonda fumi con flangia con morsetti L.980 / Smoke sensor with flange with terminal board L.980 / Rauchsonde mit Flansche mit Klemmbrett L.980 / Sonde fumées avec bride avec serre-câble L.980 / Sonda humos con brida con borne L.980	23.00
3	41451900900	Cablaggio elettrico / Electrical wiring / Elektrische Verkabelung / Câblage électrique / Cableado eléctrico	84.00
3	41451803550	Kit cablaggi messa a terra / Grounding wiring kit / Erdungskabelbaum / Kit mise à terre / Kit cableado a tierra	22.00
3	41452000500	Cavo motoriduttore / Reduction motor cable / Kabel Getriebemotor / Câble motoréducteur / Cable motorreductor	26.00
4	4160193	Pulsante accensione / On/Off button / Zündungstaste / Touche d'allumage / Botón encendido	28.00
5	4120631A	Tubicino siliconico - 5m / Silicon tube - 5m / Silikonrohr - 5m / Petit tuyau en silicone - 5m / Tubo silicónico - 5m	22.00
6	41801902500	Spirale Rilsan (30 m.) / Rilsan spiral (30 m.) / Spirale Rilsan (30 M.) / Spirale Rilsan (30 m.) / Espiral Rilsan (30 m.)	174.00
6	41801902500A	Spirale Rilsan (5 spire) / Rilsan spiral (5 coils) / Spirale Rilsan (5 Windungen) / Spirale Rilsan (5 spires) / Espiral Rilsan (5 espire)	26.00
7	41451904300	Scheda madre / Motherboard / Hauptplatine / Carte mère / Tarjeta madre	230.00

<b>7</b>	<b>41451904300A</b>	Sensirion / Sensirion / Sensirion / Sensirion / Sensirion	<b>40.00</b>
<b>8</b>	<b>41451602802</b>	Pannello di emergenza Wireless / Wireless emergency display / Wireless Notfall-Blende / Panneau d'urgence wireless / Panel emergencia wireless	<b>100.00</b>
<b>9</b>	<b>41451801600</b>	Cavo flat 20 vie L.600 mm / Flat cable 20 pin L.600 mm / Flat-Kabel 20polig L.600 mm / Cable flat 20 voies L.600 mm / Flat cable 20 vias L.600 mm	<b>24.00</b>
<b>10</b>	<b>412007004</b>	Clickson 110°C / Clickson 110°C / Clickson 110°C / Clickson 110°C / Clickson 110°C	<b>20.00</b>
<b>11</b>	<b>41451003700</b>	Pressostato / Pressure switch / Druckschalter / Pressostat / Presostato	<b>40.00</b>
<b>12</b>	<b>41601301850</b>	Componente rilevamento portata aria / Air flow measure component / Bauteil für Messung der Luftmenge / Composent pour la mesuration de la quantité d'air / Componente por la medida de l'aire	<b>34.00</b>

# MCZ GROUP

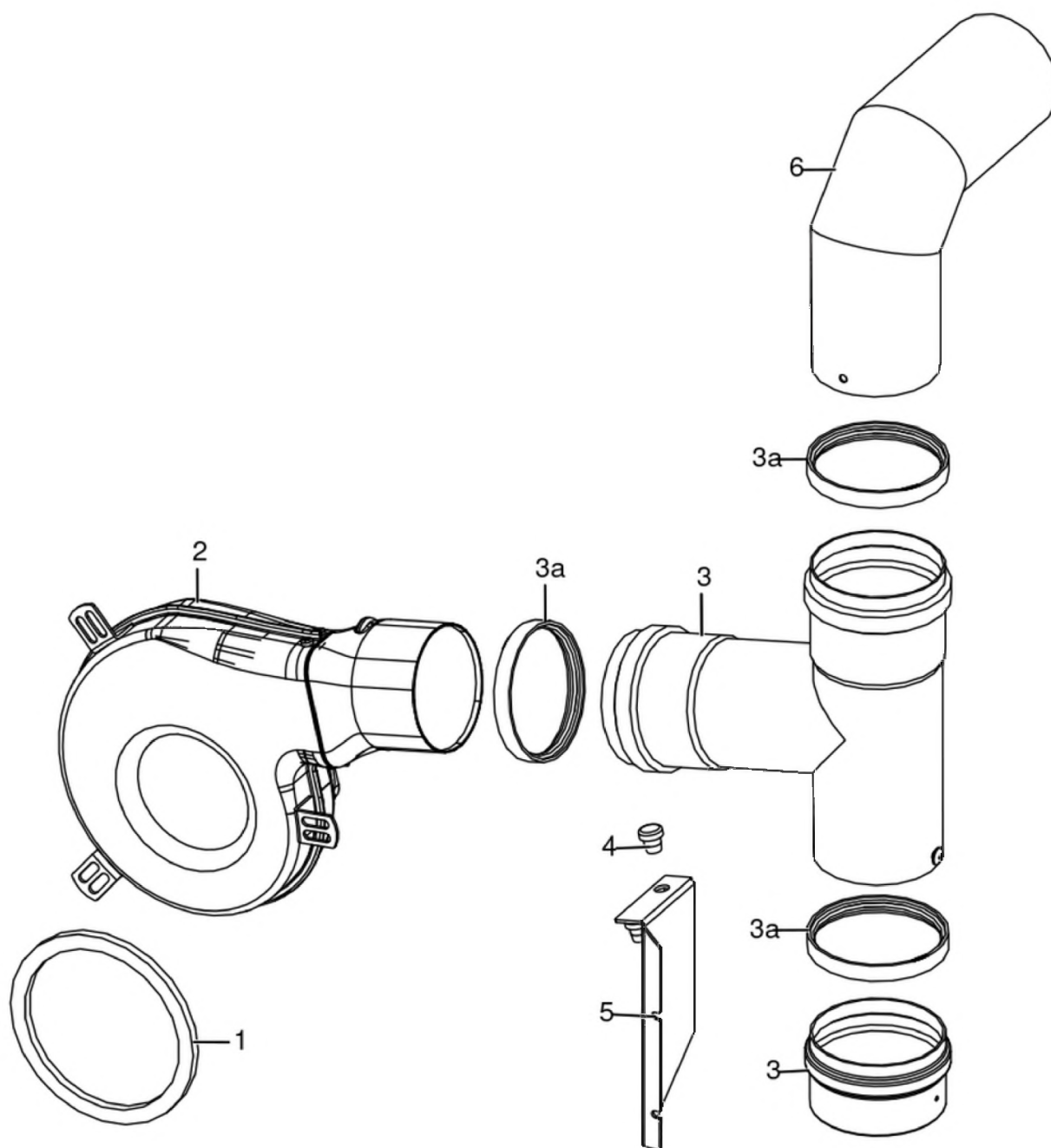
## STREAM COMFORT AIR 12/12 UP! M1 - 2020 VERSION

Gruppo fumi / Smoke group / Rauchgruppe / Groupe fumées / Grupo de humos



## STREAM COMFORT AIR 12/12 UP! M1 - 2020 VERSION

Gruppo fumi / Smoke group / Rauchgruppe / Groupe fumées / Grupo de humos

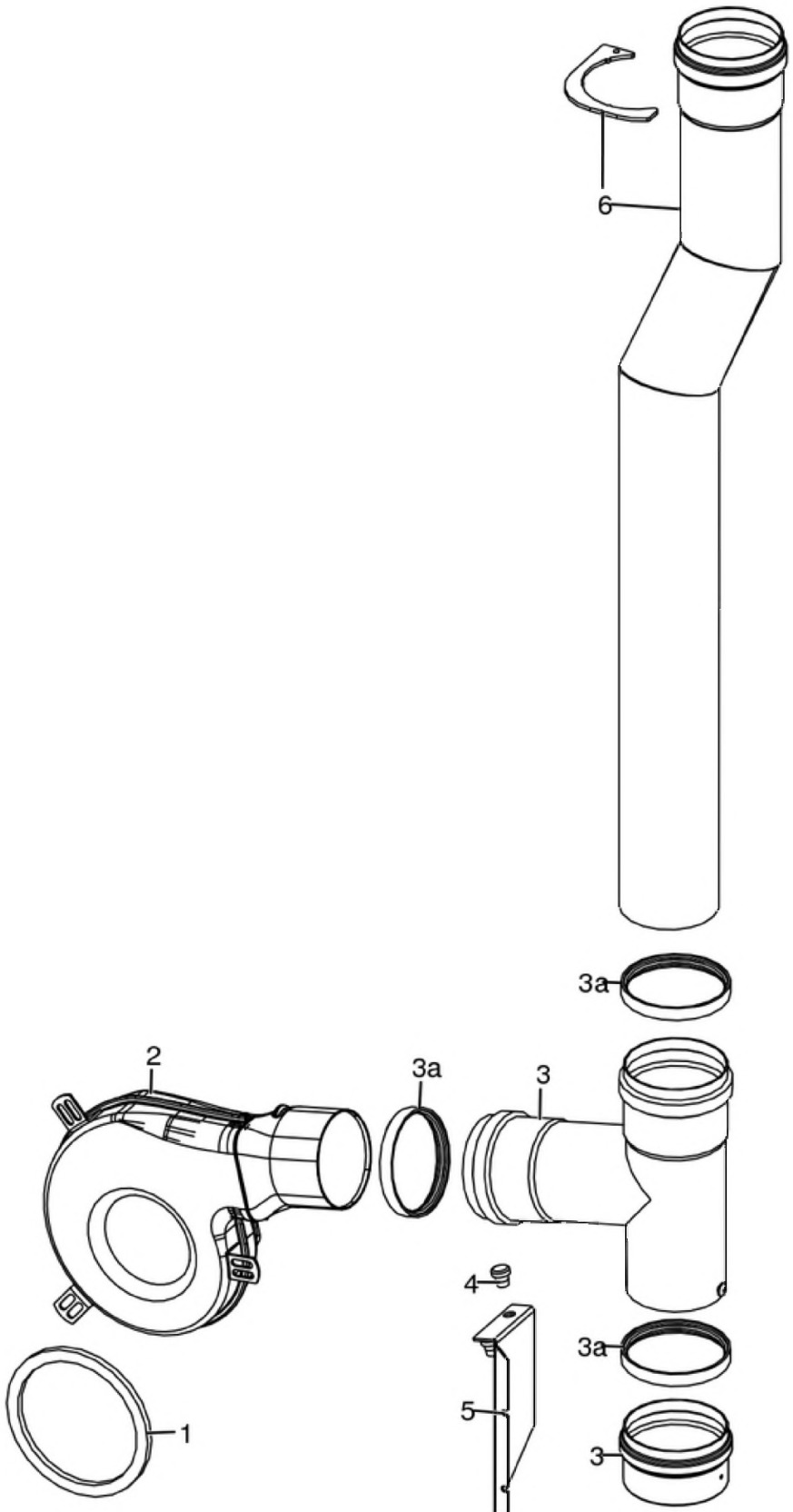


N°	Codice/Code	Descrizioni / Description / Beschreibung / Description / Descripcion	Prezzo (€)
1	41801002600	Guarnizione adesiva voluta fumi / Adhesive gasket smoke volute / Haftendichtung Rauchvolute / Joint adhesive volute fumées / Junta adhesiva voluta humos	20.00
1	41801599850	Kit 50 guarnizioni / Kit 50 gaskets / Bausatz 50 Dichtungen / Kit 50 joints / Kit 50 juntas	800.00
2	41451801800	Ventilatore fumi / Smoke exhaust fan / Rauchabsauggebläse / Ventilateur aspiration fumées / Ventilador aspiración de humos	153.00
3	41601805751	Tubo fumi F/F ad "Y" con guarnizione / "Y" F/F smoke pipe with gasket / "Y" F/F Rauchrohrmit Dichtung / Tuyau fumées "Y" F/F avec joint / Tubo humos "Y" F/F con junta	42.00
3a	40120969	Guarnizione silicone (5pz) / Silicone Gasket (5pc.) / Silikondichtung (5 St.) / Joint en silicone / Junta en silicona	15.00
4	4120180	Gommini paracolpi (4 pz) / Rubber bumpers (4 pcs.) / Schlagschutzgummi (4 Stck) / Pièces caoutchouc antichoc (4 pcs)	21.00
5	41401823630	Staffa di supporto / Support bracket / Haltebügel / Étrier support / Abrazadera de soporte	19.00

6	4019002EA	Imballo curva / Curve packaging / Bogenverpackung / Emballage de courbe / Embalaje de curva	24.00
---	-----------	---	-------

## STREAM COMFORT AIR 12/12 UP! M1 - 2020 VERSION

Gruppo fumi UP! / UP! Smoke group / UP! Rauchgruppe / Groupe fumées UP! / Grupo de humos UP!



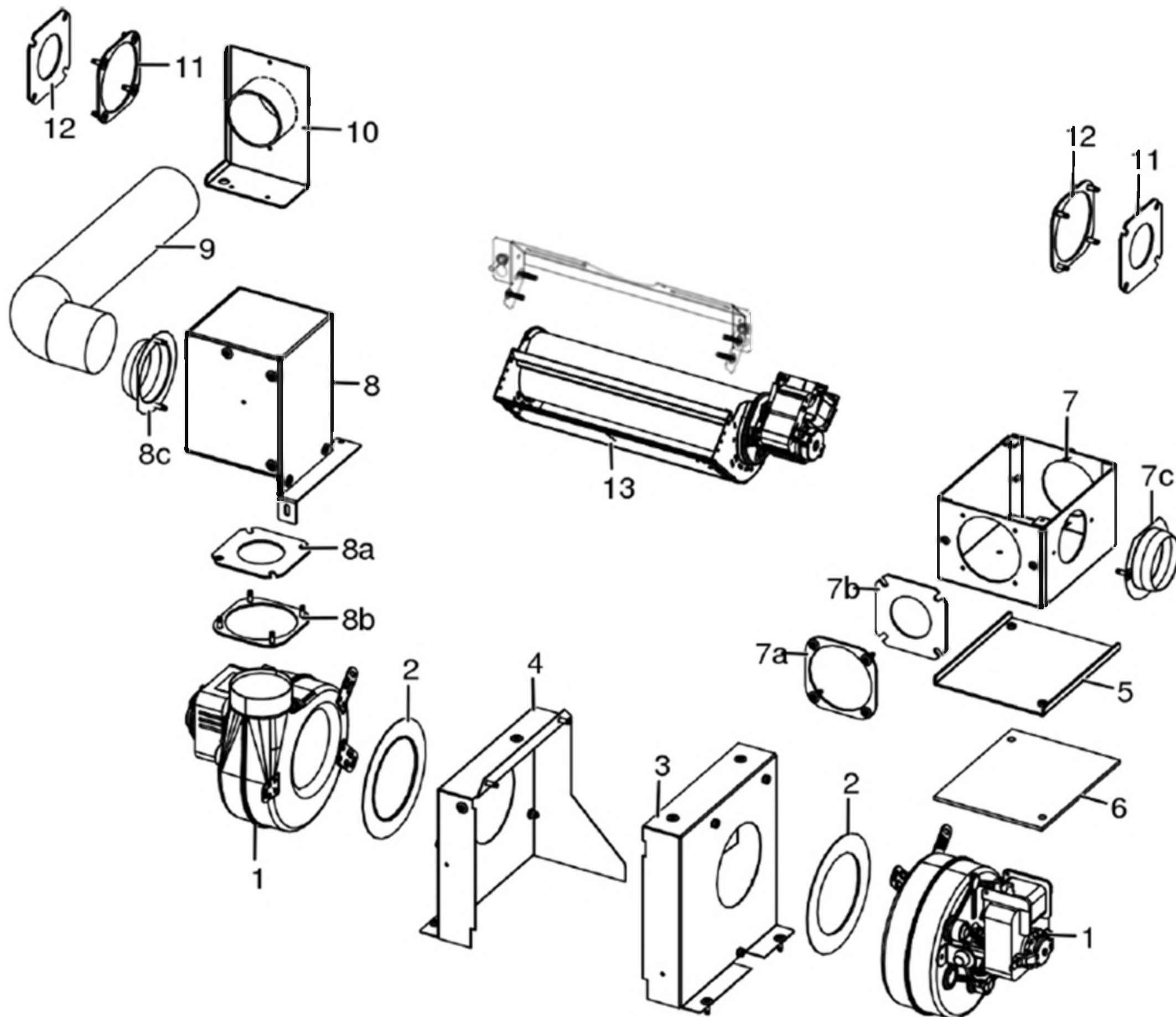


N°	Codice/Code	Descrizioni / Description / Beschreibung / Description / Descripcion	Prezzo (€)
1	41801002600	Guarnizione adesiva voluta fumi / Adhesive gasket smoke volute / Haftendichtung Rauchvolute / Joint adhesive volute fumées / Junta adhesiva voluta humos	20.00
1	41801599850	Kit 50 guarnizioni / Kit 50 gaskets / Bausatz 50 Dichtungen / Kit 50 joints / Kit 50 juntas	800.00
2	41451801800	Ventilatore fumi / Smoke exhaust fan / Rauchabsauggebläse / Ventilateur aspiration fumées / Ventilador aspiración de humos	153.00
3	41601805751	Tubo fumi F/F ad "Y" con guarnizione / "Y" F/F smoke pipe with gasket / "Y" F/F Rauchrohrmit Dichtung / Tuyau fumées "Y" F/F avec joint / Tubo humos "Y" F/F con junta	42.00
3a	40120969	Guarnizione silicone (5pz) / Silicone Gasket (5pc.) / Silikondichtung (5 St.) / Joint en silicone / Junta en silicona	15.00
4	4120180	Gommini paracolpi (4 pz) / Rubber bumpers (4 pcs.) / Schlagschutzgummi (4 Stck) / Pièces caoutchouc antichoc (4 pcs) / Cauchitos anti-golpes (4 pz)	21.00
5	41401823630	Staffa di supporto / Support bracket / Haltebügel / Étrier support / Abrazadera de soporte	19.00
6	4019001EA	Imballo tubo fumi / Smoke pipe packaging / Rauchrohrverpackung / Emballage du tuyau fumées / Embalaje tubo humos	39.00

# MCZ GROUP

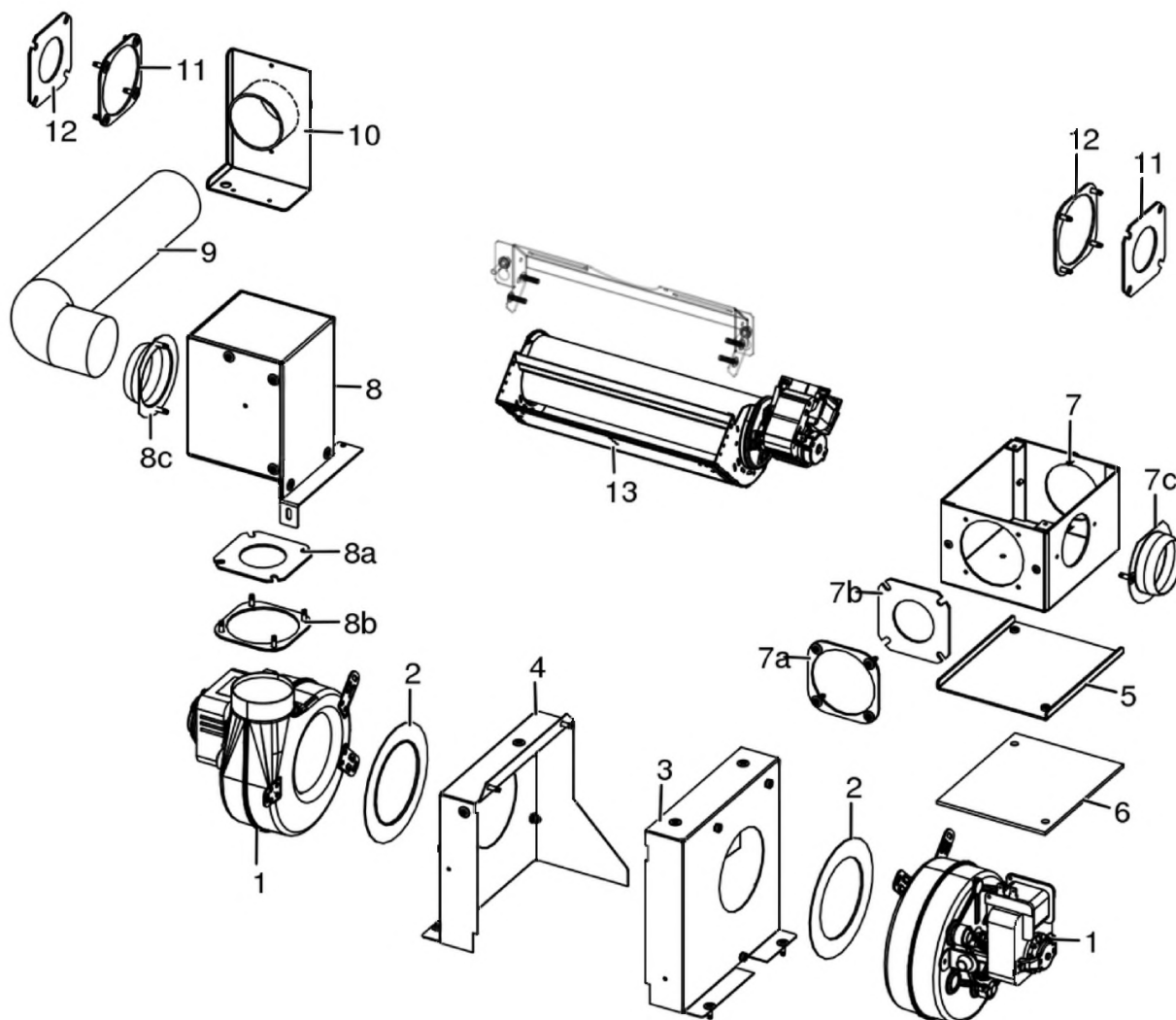
## STREAM COMFORT AIR 12/12 UP! M1 - 2020 VERSION

Gruppo ventilazione / Ventilation group / Lüftungsgruppe / Groupe de ventilation / Grupo de ventilación



## STREAM COMFORT AIR 12/12 UP! M1 - 2020 VERSION

Gruppo ventilazione / Ventilation group / Lüftungsgruppe / Groupe de ventilation / Grupo de ventilación



N°	Codice/Code	Descrizioni / Description / Beschreibung / Description / Descripción	Prezzo (€)
1	41451402400	Ventilatore aria / Air fan / Luftgebläse / Ventilateur air / Ventilador aire	76.00
2	41801601600	Guarnizione ventilatore / Fan gasket / Dichtung des Gebläses / Joint du ventilateur / Junta ventilador	17.00
3	41401844131	Convogliatore destro / RH conveyor / Rechtes Blech / Convoyeur droit / Conductor derecho	31.00
4	41401824731	Convogliatore inferiore sinistro / LH low duct / linker untetere Förderer / Convoyeur gauche inférieur / Canalizador inferior izquierdo	31.00
5	41401843931	Coperchio scatola / Box cover / Schachtelabdeckung / Couvercle de coffret / Tapa de caja	27.00
6	41801901100	Guarnizione coperchio / Cover gasket / Deckel Dichtung / Joint couvercle / Junta tapa	17.00
7	41421900251	Convogliatore dx / RH Air conveyor / Luftblech Rechts / Convoyeur air droite / Conductor del aire DCHA	73.00
7a	41401843710	Piastra / Bracket / Bügel / Etrier / Abrazadera	21.00
7b	41801806700	Guarnizione / Gasket / Dichtung / Joint / Junta	22.00
7c	4011011	Flangia Ø 6 / Flange Ø 6 / Flansch Ø 6 / Bride Ø 6 / Brida Ø 6	9.00
8	41421900150	Convogliatore sx / LH Air conveyor / Luftblech Links / Convoyeur air gauche / Conductor del aire IZDA	82.00
8a	41401843710	Piastra / Bracket / Bügel / Etrier / Abrazadera	21.00
8b	41801806700	Guarnizione / Gasket / Dichtung / Joint / Junta	22.00
8c	4011011	Flangia Ø 6 / Flange Ø 6 / Flansch Ø 6 / Bride Ø 6 / Brida Ø 6	9.00
9	4009003	Tubo flessibile Ø 60 mm lunghezza 1,5 m / Flex pipe Ø 60 mm lenght 1,5 m / Schlauch Ø 60 mm Länge 1,5 m / Tuyau flexible Ø 60 mm longueur 1,5 m / Tubo flexible Ø 60 mm lunghezza 1,5 m	25.00
9	4009017	Tubo flessibile Ø 60 mm lunghezza 8 m / Flex pipe Ø 60 mm lenght 8 m / Schlauch Ø 60 mm Länge 8 m / Tuyau flexible Ø 60 mm longueur 8 m / Tubo flexible Ø 60 mm lunghezza 8 m	50.00

<b>10</b>	<b>4140185034000</b>	Flangia completa nera / Complete black Flange / Kompletter schwarze Flansch / Bride noire complète / Brida negra completa	<b>42.00</b>
<b>11</b>	<b>41401843710</b>	Piastra / Bracket / Bügel / Etrier / Abrazadera	<b>21.00</b>
<b>12</b>	<b>41801806700</b>	Guarnizione / Gasket / Dichtung / Joint / Junta	<b>22.00</b>
<b>13</b>	<b>41451600800</b>	Ventilatore aria / Air fan / Luftgebläse / Ventilateur air / Ventilador aire	<b>76.00</b>