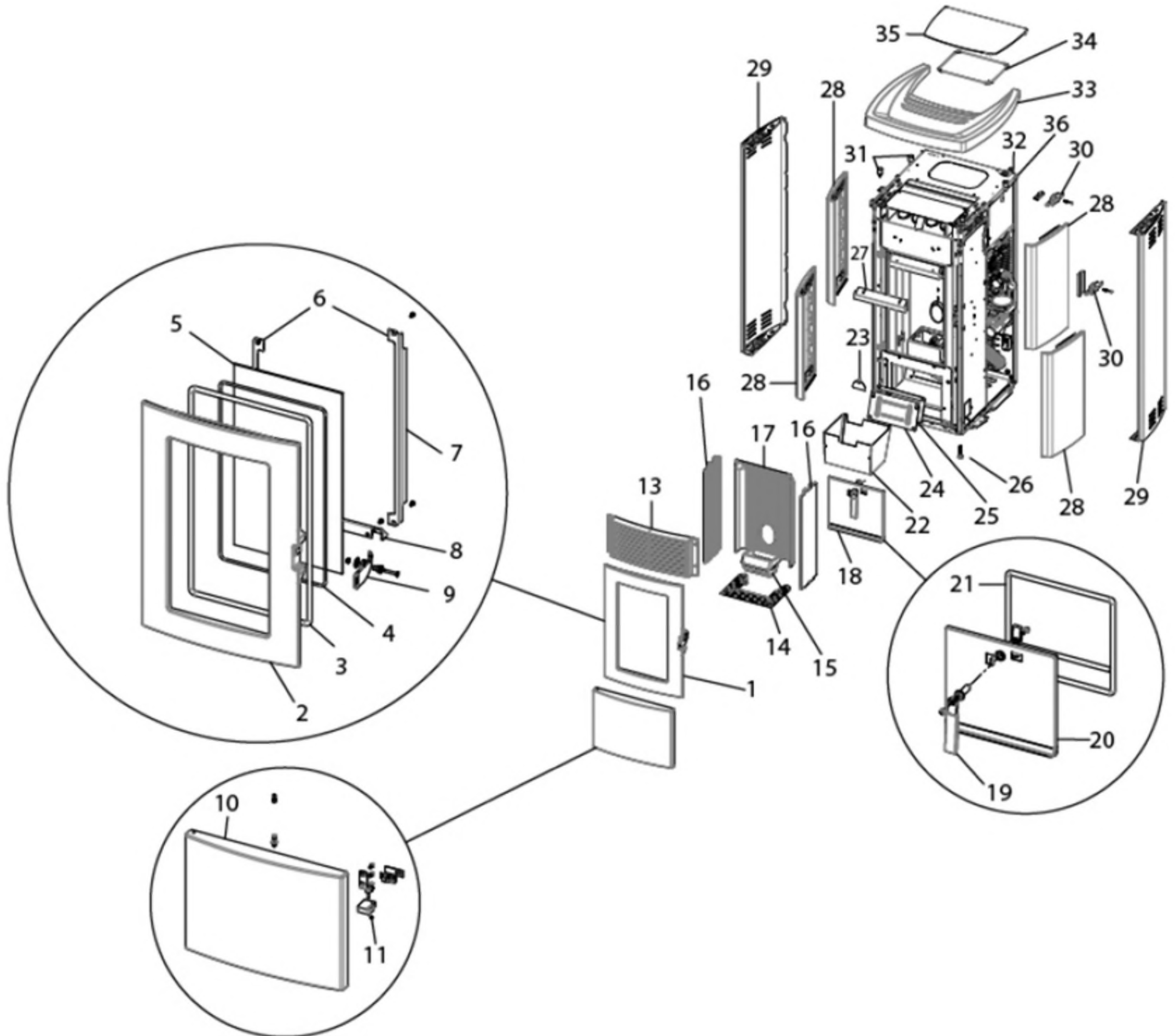


MCZ GROUP

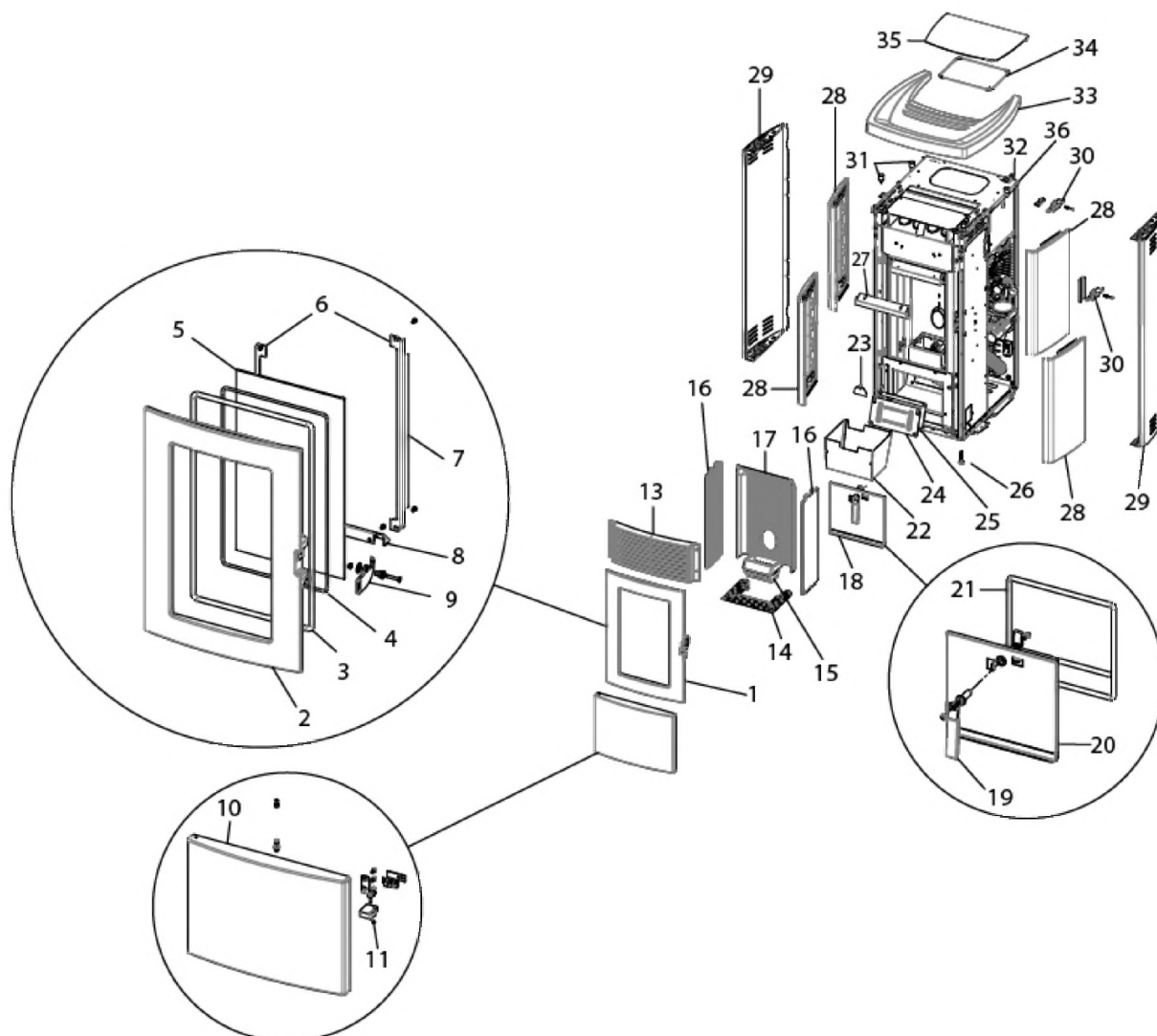
STAR COMFORT AIR - 2016

Componenti Struttura Esterna / External structure components / Bauteile Aussenkorpus / Composants structure externe / Componentes estructura externa



STAR COMFORT AIR - 2016

Componenti Struttura Esterna / External structure components / Bauteile Aussenkorpus / Composants structure externe / Componentes estructura externa



N°	Codice/Code	Descrizioni / Description / Beschreibung / Description / Descripción	Prezzo (€)
1	437016193	Porta completa / Complete door / Komplette Tür / Porte complète / Puerta completa	238.00
2	41301600400V	Porta fuoco in ghisa / Cast iron fire door / Feuertür aus Guß / Porte foyer en fonte / Puerta hogar de arrabio	138.00
3	41801603300A	Guarnizione Ø5 5mt / Gasket Ø5 5mt / Dichtung Ø5 5mt / Joint Ø5 5mt / Junta Ø5 5mt	42.00
3	41801603300B	Guarnizione Ø5 50mt / Gasket Ø5 50mt / Dichtung Ø5 50mt / Joint Ø5 50mt / Junta Ø5 50mt	299.00
3	41801603300C	Guarnizione Ø5 5mt + silicone / Gasket Ø5 5mt + silic / Dichtung Ø5 5mt + Silikon / Joint Ø5 5mt + silic / Junta Ø5 5mt	63.00
4	4120103A	Cordino fibroceramico Ø 10 mm (5 mt.) / Ceramic fibre cord Ø 10 mm (5 m) / Keramikfaserschnur Ø 10 mm (5 m) / Cordon en fibre céramique Ø 10 mm (5 m) / Junta a cuerda de fibra cerámica Ø 10 mm (5 m)	29.00
4	4120103B	Cordino fibroceramico Ø 10 mm (50 mt.) / Ceramic fibre cord Ø 10 mm (50 m) / Keramikfaserschnur Ø 10 mm (50 m) / Cordon en fibre céramique Ø 10 mm (50 m) / Junta a cuerda de fibra cerámica Ø 10 mm (50 m)	167.00
4	41201031	Kit sostituzione cordino (cordino+silicone) Ø 10 mm / Cord replacement kit (cord + silicon) Ø 10 mm / Schnuraustauschsatz (Schnur+Silikon) Ø 10 mm / Kit remplacement cordon (cordon + silicone) Ø 10 mm / Kit sustitución junta a cuerda (junta a cuerda+silicón) Ø 10 mm	43.00
5	41701600300	Vetroceramico porta ghisa / Cast iron door glass / Glaskeramikscheibe Tür aus Gusseise / Vitrocéramique porte en fonte / Cristal cerámico puerta en arrabio	79.00
6	41411622030V	Profilo fermavetro / Fastening bracket profile / Haltebügel für Scheibebefestigung Profil / Profil patte de fixation / Perfil fermacrystal	37.00
6	41411622030V	Profilo fermavetro / Fastening bracket profile / Haltebügel für Scheibebefestigung Profil / Profil patte de fixation / Perfil fermacrystal	37.00

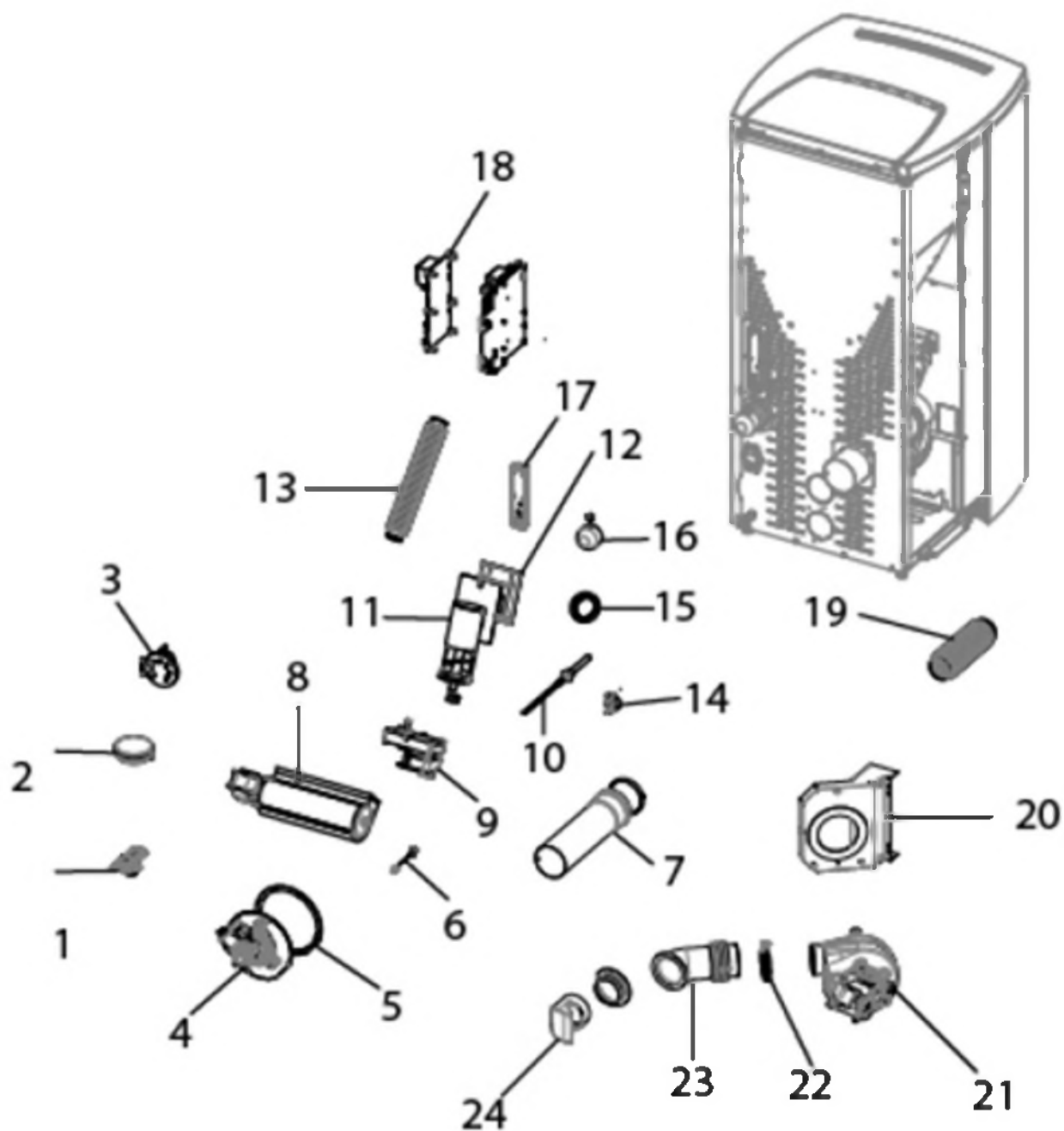
7	4120573A	Guarnizione a nastro 8 mm (5 mt.) per porta / Door strip gasket 8 mm (5 m) / Türbanddichtung 8 mm (5 m) / Joint ruban 8 mm (5 m) pour porte / Guarnición de cinta para puerta 8 mm (5 m)	32.00
7	4120573B	Guarnizione a nastro 8 mm (50 mt.) per porta / Door strip gasket 8 mm (50 m) / Türbanddichtung 8 mm (50 m) / Joint ruban 8 mm (50 m) pour porte / Guarnición de cinta para puerta 8 mm (50 m)	162.00
8	41411622130V	Scivolo cenere / Ash ramp / Aschenrutsche / Glissèrie cendre / Tobogán ceniza	37.00
9	41401424160	Maniglia completa / Complete handle / Kompletter Griff / Poignée complète / Tirador completo	25.00
10	41251600751	Sportello ceramica Bordeaux / Bordeaux ceramic door / Keramikklappe Bordeaux / Porte céramique Bordeaux / Puerta cerámica Bordeaux	110.00
10	41251600851	Sportello ceramica Black / Black ceramic door / Keramikklappe Black / Porte céramique Black / Puerta cerámica Black	109.00
10	41251600951	Sportello ceramica Sand / Sand ceramic door / Keramikklappe Sand / Porte céramique Sand / Puerta cerámica Sand	111.00
10	41251600651	Sportello ceramica White / White ceramic door / Keramikklappe White / Porte céramique White / Puerta cerámica White	110.00
10	41251700150	Sportello ceramica Serpentino / Sportello ceramica Serpentino / Sportello ceramica Serpentino / Sportello ceramica Serpentino / Sportello ceramica Serpentino	221.00
11	41201305100	Chiusura a spinta / Push-pull pressure closing / Druckschließung / Fermeture par pression / Cierre a presión	20.00
13	41301600200V	Griglia aria in ghisa / Cast iron air grille / Luftgitter aus Guß / Grille air en fonte / Rejilla aire de arrabio	80.00
14	41411634830V	Griglia focolare / Fire Box Grille / Feuerstellenrost / Grille Foyer / Rejilla Hogar	29.00
15	41301502400V	Braciere ghisa / Cast iron grate / Brenntopf aus Gusseisen / Braser en fonte / Braser en arrabio	51.00
16	41301502500V	Fianco ghisa / Cast iron side / Seite aus Guß / Côté en fonte / Placa lateral de arrabio	49.00
16	41301502500V	Fianco ghisa / Cast iron side / Seite aus Guß / Côté en fonte / Placa lateral de arrabio	49.00
17	41301502600V	Schiena ghisa / Cast iron back / Rückwand aus Gusseisen / Dossieret en fonte / Parte trasera en arrabio	71.00
17	41301502600V	Schiena ghisa / Cast iron back / Rückwand aus Gusseisen / Dossieret en fonte / Parte trasera en arrabio	71.00
18	437016130	Porta cenere con maniglia / Ash drawer door with handle / Tür des Aschenkastens mit Griff / Porte tiroir à cendres avec poignée / Puerta cajón ceniza con tirador	83.00
19	41411621600	Maniglia con impugnatura porta cenere / Handle / Griff / Poignée / Tirador	20.00
20	41421602141V	Porta cenere / Ash drawer door / Tür des Aschenkastens / Porte tiroir à cendres / Puerta cajón ceniza	57.00
21	412007003A	Cordino fibroceramico Ø 14 mm (5 mt.) / Ceramic fibre cord Ø 14 mm (5 m.) / Keramikfaserschnur Ø 14 mm (5 m) / Cordon en fibre céramique Ø 14 mm (5 m) / Junta a cuerda de fibra cerámica Ø 14 mm (5 m)	44.00
21	412007003B	Cordino fibroceramico Ø 14 mm (50 mt.) / Ceramic fibre cord Ø 14 mm (50 m.) / Keramikfaserschnur Ø 14 mm (50 m) / Cordon en fibre céramique Ø 14 mm (50 m) / Junta a cuerda de fibra cerámica Ø 14 mm (50 m)	300.00
21	412007003C	Kit sostituzione cordino (cordino+silicone) Ø 14 mm / Cord replacement kit (cord + silicon) Ø14 mm / Schnur austauschsatz (Schnur +Silikon) Ø 14 mm / Kit remplacement cordon (cordon+silicon) Ø 14 / Kit sustitución junta a cuerda (junta a cuerda+silicon) Ø 14 mm	70.00
22	437016041	Cassetto cenere / Ash drawer / Aschenkasten / Tiroir à cendres / Cajón ceniza	56.00
23	41411613530V	Deflettore pellet / Pellet deflector / Pellet Leitblech / Deflecteur pellet / Deflector pellet	23.00
24	41401339610	Tappo ispezione vano fumi / Smoke compartment inspection plug / Inspektionsdeckel Rauchabzug / Clapet inspection compartiment fumées / Tapon inspección compartimento humos	21.00
25	41800900600	Guarnizione / Gasket / Dichtung / Joint / Junta	21.00
26	41200906660	Piedini di appoggio (4 pz.) / Support feet (4 pcs.) / Einstellfüße (4 Stck.) / Vêrins d'appui (4 p.es) / Pies de apoyo (4 piezas)	19.00
27	41411615430V	Deflettore aria / Air deflector / Luftleitblech / Déflecteur aire / Deflector aire	26.00
28	41251401950	Ceramica laterale Sand / Sand lateral ceramic / Seitliche Keramik Sand / Céramique latérale Sand / Cerámica laterale Sand	85.00
28	41251402050	Ceramica laterale Black / Black lateral ceramic / Seitliche Keramik Black / Céramique latérale Black / Cerámica laterale Black	85.00
28	41251401750	CERAMICA LATERALE WHITE / WHITE LATERAL CERAMIC / SEITLICHE KERAMIK WHITE / CÉRAMIQUE LATÉRALE WHITE / CERÁMICA LATERALE WHITE	86.00
28	41251401850	Ceramica laterale Bordeaux / Bordeaux lateral ceramic / Seitliche Keramik Bordeaux / Céramique latérale Bordeaux / Cerámica laterale Bordeaux	86.00
28	41251406150	Laterale in Serpentino / Lateral Serpentino stone / Seitliche Serpentino Stein / Latérale en Serpentino / Laterale en Serpentino	272.00
28	41251401950	Ceramica laterale Sand / Sand lateral ceramic / Seitliche Keramik Sand / Céramique latérale Sand / Cerámica laterale Sand	85.00
28	41251402050	Ceramica laterale Black / Black lateral ceramic / Seitliche Keramik Black / Céramique latérale Black / Cerámica laterale Black	85.00
28	41251401750	CERAMICA LATERALE WHITE / WHITE LATERAL CERAMIC / SEITLICHE KERAMIK WHITE / CÉRAMIQUE LATÉRALE WHITE / CERÁMICA LATERALE WHITE	86.00

28	41251401850	Ceramica laterale Bordeaux / Bordeaux lateral ceramic / Seitliche Keramik Bordeaux / Céramique latérale Bordeaux / Cerámica laterale Bordeaux	86.00
28	41251406150	Laterale in Serpentino / Lateral Serpentino stone / Seitliche Serpentino Stein / Latérale en Serpentino / Laterale en Serpentino	272.00
28	41251401950	Ceramica laterale Sand / Sand lateral ceramic / Seitliche Keramik Sand / Céramique latérale Sand / Cerámica laterale Sand	85.00
28	41251402050	Ceramica laterale Black / Black lateral ceramic / Seitliche Keramik Black / Céramique latérale Black / Cerámica laterale Black	85.00
28	41251401750	CERAMICA LATERALE WHITE / WHITE LATERAL CERAMIC / SEITLICHE KERAMIK WHITE / CÉRAMIQUE LATÉRALE WHITE / CERÁMICA LATERALE WHITE	86.00
28	41251401850	Ceramica laterale Bordeaux / Bordeaux lateral ceramic / Seitliche Keramik Bordeaux / Céramique latérale Bordeaux / Cerámica laterale Bordeaux	86.00
28	41251406150	Laterale in Serpentino / Lateral Serpentino stone / Seitliche Serpentino Stein / Latérale en Serpentino / Laterale en Serpentino	272.00
28	41251401950	Ceramica laterale Sand / Sand lateral ceramic / Seitliche Keramik Sand / Céramique latérale Sand / Cerámica laterale Sand	85.00
28	41251402050	Ceramica laterale Black / Black lateral ceramic / Seitliche Keramik Black / Céramique latérale Black / Cerámica laterale Black	85.00
28	41251401750	CERAMICA LATERALE WHITE / WHITE LATERAL CERAMIC / SEITLICHE KERAMIK WHITE / CÉRAMIQUE LATÉRALE WHITE / CERÁMICA LATERALE WHITE	86.00
28	41251401850	Ceramica laterale Bordeaux / Bordeaux lateral ceramic / Seitliche Keramik Bordeaux / Céramique latérale Bordeaux / Cerámica laterale Bordeaux	86.00
28	41251406150	Laterale in Serpentino / Lateral Serpentino stone / Seitliche Serpentino Stein / Latérale en Serpentino / Laterale en Serpentino	272.00
29	41401425060	Fianco posteriore nero / Black rear side / Schwarze hintere Seite / Côté postérieur noir / Placa lateral posterior	85.00
29	41401425060	Fianco posteriore nero / Black rear side / Schwarze hintere Seite / Côté postérieur noir / Placa lateral posterior	85.00
30	41401425331	Staffa fissaggio ceramica destro (2 pz) / Right ceramic bracket (2 pcs) / Rechte Keramikbügel (2 Stk.) / Etrier de fixation céramique droit (2 pcs) / Abrazadera cerámica derecha (2pcs)	28.00
30	41401425431	Staffa fissaggio ceramica sinistra (2 pz) / Left ceramic bracket (2 pcs) / Linke Keramikbügel (2 Stk.) / Etrier de fixation céramique gauche (2 pcs) / Abrazadera cerámica izquierda (2pcs)	28.00
30	41401425331	Staffa fissaggio ceramica destro (2 pz) / Right ceramic bracket (2 pcs) / Rechte Keramikbügel (2 Stk.) / Etrier de fixation céramique droit (2 pcs) / Abrazadera cerámica derecha (2pcs)	28.00
30	41401425431	Staffa fissaggio ceramica sinistra (2 pz) / Left ceramic bracket (2 pcs) / Linke Keramikbügel (2 Stk.) / Etrier de fixation céramique gauche (2 pcs) / Abrazadera cerámica izquierda (2pcs)	28.00
31	41201105600	Antivibranti (10 pz) / anti-vibration mountings (10 pcs) / Schwingungsdämpfer (10 Stck) / Éléments antivibratoires (10 pcs) / Anti-vibraciones (10 pz)	29.00
32	41401704230	Supporto top / Top support / Deckelhaltebügel / Support du dessus / Soporte top	44.00
32	41401820630	Supporto top / Top support / Deckelhaltebügel / Support du dessus / Soporte top	42.00
33	41251400460	Top in ceramica Sand / Sand ceramic top / Keramiktop Sand / Dessus en céramique Sand / Top en cerámica Sand	224.00
33	41251400560	Top in ceramica Black / Black ceramic top / Keramiktop Black / Dessus en céramique Black / Top en cerámica Black	223.00
33	41251400260	Top in ceramica White / White ceramic top / Keramiktop White / Dessus en céramique White / Top en cerámica White	222.00
33	41251400360	Top in ceramica Bordeaux / Bordeaux ceramic top / Keramiktop Bordeaux / Dessus en céramique Bordeaux / Top en cerámica Bordeaux	220.00
33	41251406300	Top in Serpentino / Serpentino stone top / Abdeckplatte aus Serpentino Stein / Dessus en Serpentino / Top en Serpentino	594.00
34	41801504700	Guarnizione tenuta serbatoio / Pellet hopper gasket / Pelletbehälter Dichtung / Joint réservoir pellet / Junta depósito pellet	21.00
35	41411668840P	Coperchio serbatoio pellet con guarnizione / Pellet hopper cover with gasket / Deckel Pelletbehälter mit dichtung / Couvercle réservoir pellet avec joint / Tapadera depósito con junta	82.00
36	41401628332	Schiena posteriore / Rear back / Hintere Rückwand / Dossieret postérieur / Parte trasera	-

MCZ GROUP

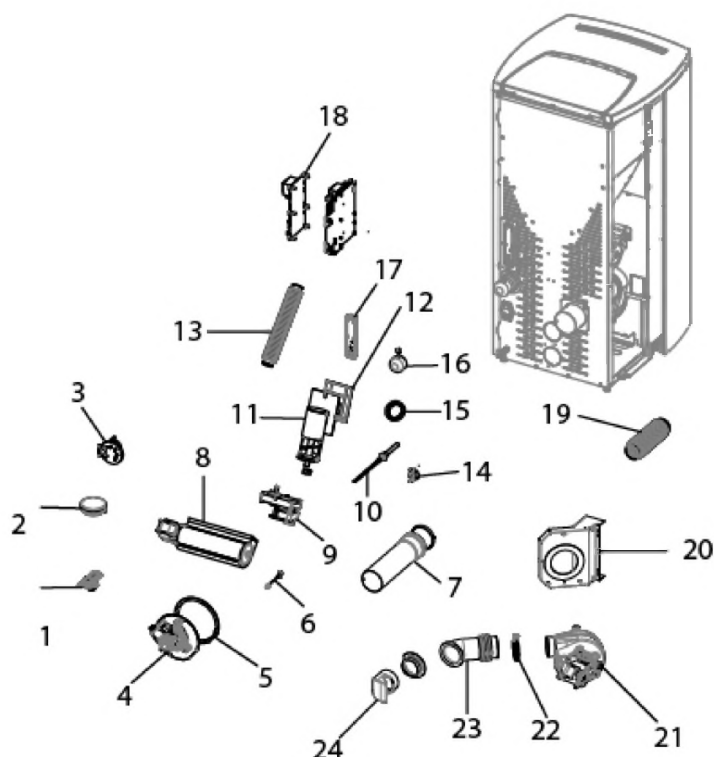
STAR COMFORT AIR - 2016

Componenti interni meccanici ed elettronici / **Electronic and mechanic internal parts** / Interne mechanische und elektronische Bauteile / Composants internes mécaniques et électroniques / Componentes internos electrónicos y mecánicos



STAR COMFORT AIR - 2016

Componenti interni meccanici ed elettronici / Electronic and mechanic internal parts / Interne mechanische und elektronische Bauteile / Composants internes mécaniques et électroniques / Componentes internos electrónicos y mecánicos



N°	Codice/Code	Descrizioni / Description / Beschreibung / Description / Descripción	Prezzo (€)
1	41601301850	Componente rilevamento portata aria / Air flow measure component / Bauteil für Messung der Luftmenge / Composent pour la mesuration de la quantité d'air / Componente por la medida de l'aire	34.00
2	41451303400	Trasduttore di pressione / Pressure transducer / Active-Wandler / Transducteur de pression / Transductor de pression	58.00
3	41451003700	Pressostato / Pressure switch / Druckschalter / Pressostat / Presostato	40.00
4	41451503200	Ventilatore fumi stagno / Air-tight smoke exhausted fan / Luftdichtes Rauchgasgebläse / Ventilateur fumées étanche / Ventilador humos hermético	82.00
4	41451703000	Encoder per ventilatore fumi marchio EBM / Encoder for EMB smoke fan / Encoder für EBM Rauchgasgebläse / Encoder pour ventilateur des fumées marque EBM / Encoder para ventilador humos marca EBM	22.00
4	41451209300	Encoder per ventilatore fumi marchi LN2/SIT / Encoder for LN2/SIT smoke fan / Encoder für LN2/SIT Rauchgasgebläse / Encoder pour ventilateur des fumées marques LN2/SIT / Encoder para ventilador humos marcas LN2/SIT	21.00
4	41452009200	Encoder ventilatore / Fan encoder / Lüfter Encoder / Encodeur de ventilateur / Codificador de ventilador	17.00
5	41801600800	Guarnizione ventilatore fumi / Smoke exhaust fan gasket / Dichtung Rauchabsauggebläse / Joint Ventilateur aspiration fumées / Junta ventilador aspiración humos	22.00
6	41451703600	Sonda fumi con flangia con morsettiera L.980 / Smoke sensor with flange with terminal board L.980 / Rauchsonde mit Flansche mit Klemmenbrett L.980 / Sonde fumées avec bride avec serre-câble L.980 / Sonda humos con brida con borne L.980	23.00
7	41601604560	Tubo fumi Ø 80 con guarnizione / Smoke pipe Ø 80 with gasket / Rauchrohr Ø 80 mit Dichtung / Tuyau fumées Ø 80 avec joint / Tubo humos Ø 80 con junta	30.00
8	41451600800	Ventilatore aria / Air fan / Luftgebläse / Ventilateur air / Ventilador aire	76.00
9	41451503100	Motoriduttore 2rpm / Gear motor 2rpm / Getriebemotor 2rpm / Motoréducteur 2rpm / Motorreductor 2rpm	102.00
10	41451308101	Candeletta 315 Watt / Sparkplug 315 Watt / Zündkerze 315 Watt / Bougie 315 Watt / Bujia 315 Watt	77.00
10	41451308150	Kit 25 candelette 315 Watt / 25 Sparkplugs 315 Watt kit / Bausatz 25 Zündkerzen 315 Watt / Kit 25 Bougies 315 Watt	1,637.00

		/ Kit 25 Bujias 315 Watt	
10	41601601000	Condotto candelella / Sparkplug Conduit / Zündkerzenkanal / Conduit Bougie / Conducto Bujía	27.00
10	41501701599	Manicotto potenziamento accensione / Combustion air extension pipe / Zusatzrohr für Nachrüstung / Tuyau amélioration allumage / Tubo impulso de encendido	26.00
11	41411800151	Gruppo alimentazione completo / Complete feed screw / Komplette Förderschnecke / Vis sans fin complète / Coclea de carga completa	113.00
12	41801600400	Guarnizione gruppo caricamento / Gasket / Dichtung / Joint / Junta	20.00
13	41801601900	Tubo aspirazione pulizia vetro / Inlet pipe for cleaning glass air / Glassreinigungs Lufteingangsrohr / Tuyau entrée pour l'aire de nettoyage du vitre / Tubo entrada por l'aire de limpieza vidrio	62.00
14	41201601500	Anello arresto candelella / Sparkplug stop / Zündkerzestopper / Butée bougie / Tope bujía	24.00
15	41801702600	Disaccoppiatore mesc. Marrone / Brown disengaging device / Braun Verängungsrohr / Tuyau de découplage maron / Tubo de desvío marron	18.00
16	41401036100	Filtro antipolvere / Anti-dust filter / Staubschutzfilter / Filtre antipoussière / Filtro de protección polvo	21.00
17	41451404100	Pannello emergenza completo di antenna / Emergency display / Notfalldisplay mit Antenne / Panneau d'urgence avec antenne / Panel emergencia con antena	89.00
17	41801499750	Kit 868 / Kit 868 / Kit 868 / Kit 868 / Kit 868	192.00
17	41450902500	Cavo flat / Flat cable / Flat-Kabel / Cable flat / Cable flat	20.00
18	41451303805	Scheda madre Hottoh 148 / Hottoh motherboard 148 / Hauptplatine Hottoh 148 / Carte mère Hottoh 148 / Tarjeta madre Hottoh 148	170.00
18	41451303807	Scheda madre Hottoh 148 / Hottoh motherboard 148 / Hauptplatine Hottoh 148 / Carte mère Hottoh 148 / Tarjeta madre Hottoh 148	210.00
18	41450902500	Cavo flat / Flat cable / Flat-Kabel / Cable flat / Cable flat	20.00
18	41451301203	Telecomando nero 434,5MHZ - Funzione impostabile da 0 a 3 Ventilatori / Black remote control 434,5MHZ - From 0 to 3 fan function / Schwarze Fernbedienung 434,5MHZ - Von 0 bis 3-Gebläse-Steuerung / Télécommande noire 434,5MHZ - Fonctionne à partir de 0 à 3 Ventilateurs / Mando a distancia negro 434,5MHZ - Función de 0 a 3 ventiladores	123.00
18	41801499750	Kit 868 / Kit 868 / Kit 868 / Kit 868 / Kit 868	192.00
19	41801601700	Tubo aspirazione camera combustione / Combustion chamber aspiration tube / Verbrennungskammer Förderrohr / Tuyau aspiration air chambre de combustion / Tubo aspiración aire cámara de combustión	28.00
20	41401624731	Convogliatore C/Air / Conveyor C/Air / Blech C/Air / Convoyeur C/Air / Conductor C/Air	46.00
21	41451503300	Ventilatore centrifugo / Air fun / Lufgebläse / Ventilateur air / Ventilador aire	76.00
22	41801601600	Guarnizione ventilatore / Fan gasket / Dichtung des Gebläses / Joint du ventilateur / Junta ventilador	17.00
23	41801601100	Tubo uscita aria silicone / Outlet air tube in silicone / Luftausgangrohr aus Silikon / Tuyau de sortie air en silicone / Tubo de salida aire en silicona	23.00
24	41801605300	Bocchetta posteriore in silicone / Silicone rear air outlet / Luftauslass aus Silikon / Diffuseur air en silicone / Boquilla aire en silicona	24.00