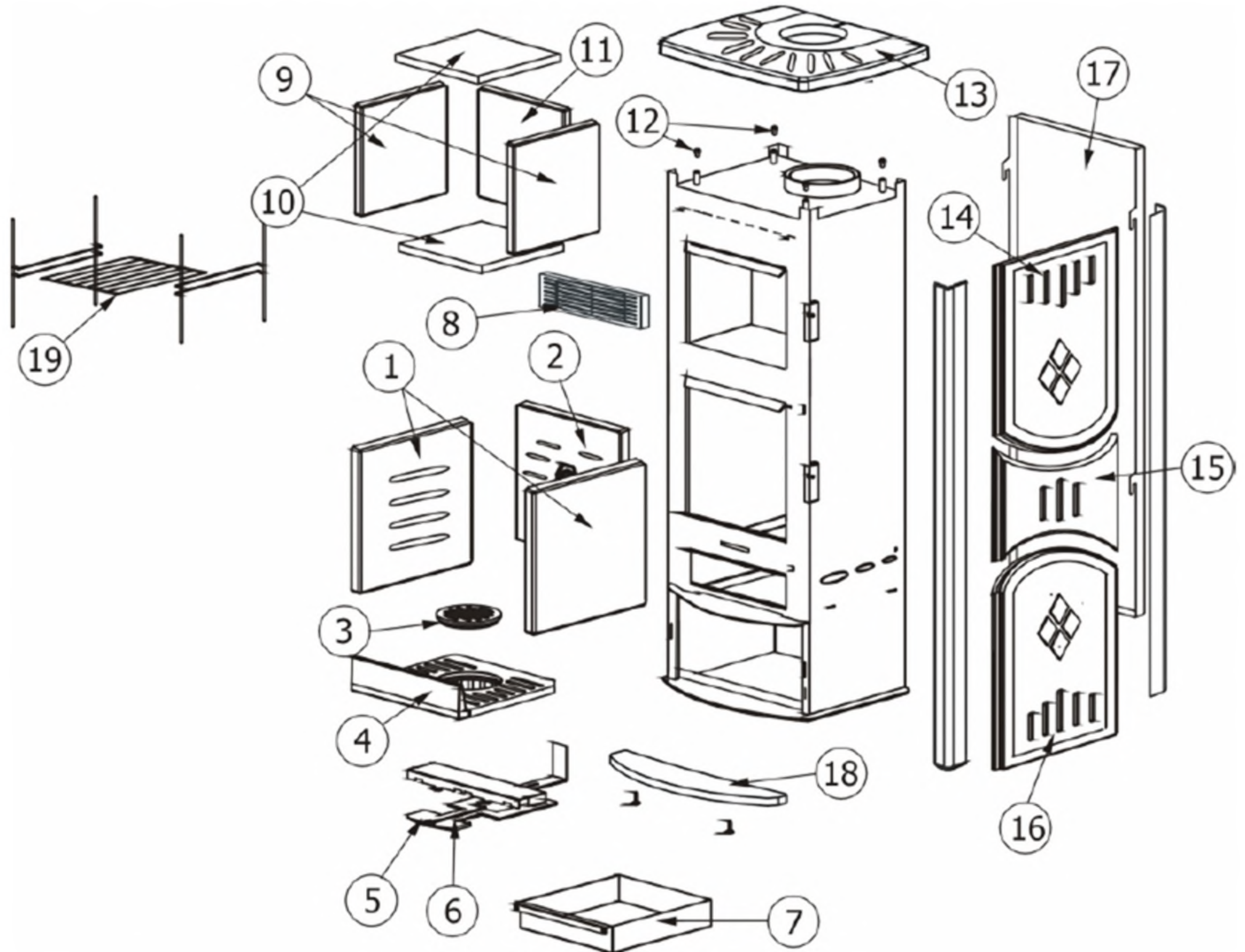


# MCZ GROUP

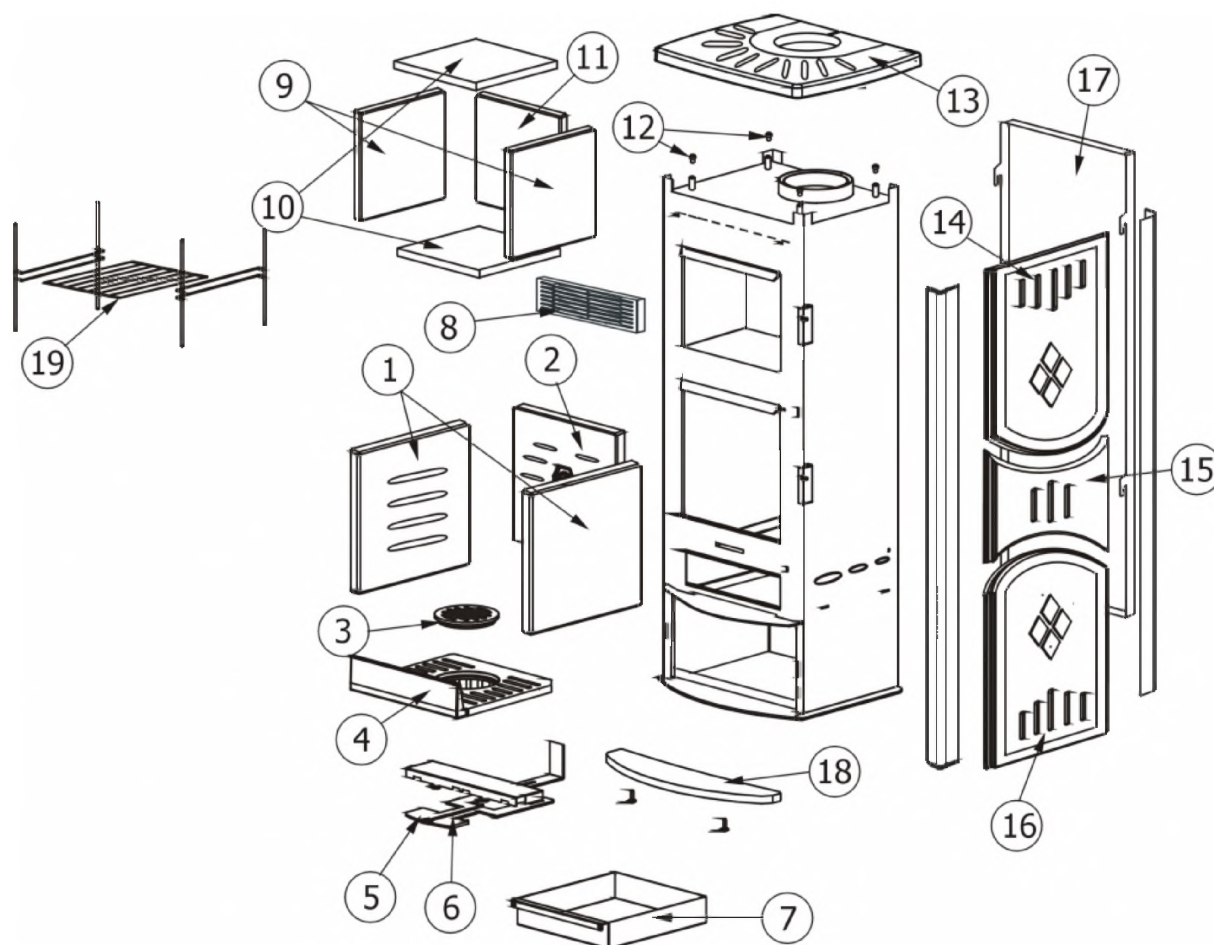
## COMETA

Componenti / Components / Bauteile / Composants / Componentes



## COMETA

Componenti / Components / Bautelie / Composants / Componentes



N°	Codice/Code	Descrizioni / Description / Beschreibung / Description / Descripción	Prezzo (€)
1	43650022	Fianco DX-SX in Alutec® / Alutec® L.-R. side / RE.-LI. Aussenseite aus Alutec® / Côté D.-G. en Alutec® / Lateral DCHO-IZDO en Alutec®	77.00
2	43650021	Schiena in Alutec® / Alutec® back / Rückwand aus Alutec® / Fond en Alutec® / Parte trasera en Alutec®	82.00
3	43660022	Griglia scuoti cenere in ghisa / Cast iron ash riddling grille / Aschenrüttelrost aus Gusseisen / Grille de décendrage en fonte / Rejilla para sacudir las cenizas en arrabio	52.00
4	43660021	Piano fuoco in ghisa / Cast iron fire bed / Brennebene aus Gusseisen / Plaque foyère en fonte / Piso del hogar en arrabio	163.00
5	43640083	Leva scuoti cenere nichelata / Nickel plated ash riddling lever / Vernickelter Aschenrüttelhebel / Levier de décendrage nickelée / Palanca sacude-cenizas niquelada	59.00
6	43640077	Leva registro aria primaria / Adjustment lever for primary air / Einstellhebel Primärluft / Levier registre air primaire / Palanca regulación aire primario	60.00
7	43640269	Cassetto cenere / Ash drawer / Aschenkasten / Tiroir à cendres / Cajón ceniza	48.00
8	43640305	Griglia frontale uscita aria calda / Frontal hot air outlet grille / Vorderes Gitter Warmluftaustritt / Grille antérieure sortie air chaud / Rejilla frontal salida aire caliente	39.00
9	43640096C	Fianchi forno cottura Dx-Sx in INOX 304 / R.-L. oven sides in stainless steel "304" / Li.-Re. Aussenseiten des Backofens aus Edelstahl "304" / Côtés D.-G. du four cuisson en inox "304" / Laterales DCHO-IZDO del horno de cocción en inox 304	39.00
10	43640096D	Base e cielo forno cottura in INOX 304 / Oven top and bottom in stainless steel "304" / Boden und Decke des Backofens aus Edelstahl "304" / Sole et voûte du four cuisson en inox "304" / Base y techo del horno de cocción en inox 304	56.00
11	43640096B	Schiena forno cottura in INOX 304 / Oven back in stainless steel "304" / Rückwand des Backofens aus Edelstahl "304" / Dossieret four cuisson en acier inox "304" / Parte trasera horno de cocción en inox 304	41.00
12	4120180	Gommini paracolpi (4 pz) / Rubber bumpers (4 pcs.) / Schlagschutzgummi (4 Stck) / Pièces caoutchouc antichoc (4 pcs) / Cauchitos anti-golpes (4 pz)	21.00
13	367063	Rivestimento completo Soapstone / Complete Soapstone cladding / Komplette Verkleidung Soapstone / Habillage	0.00

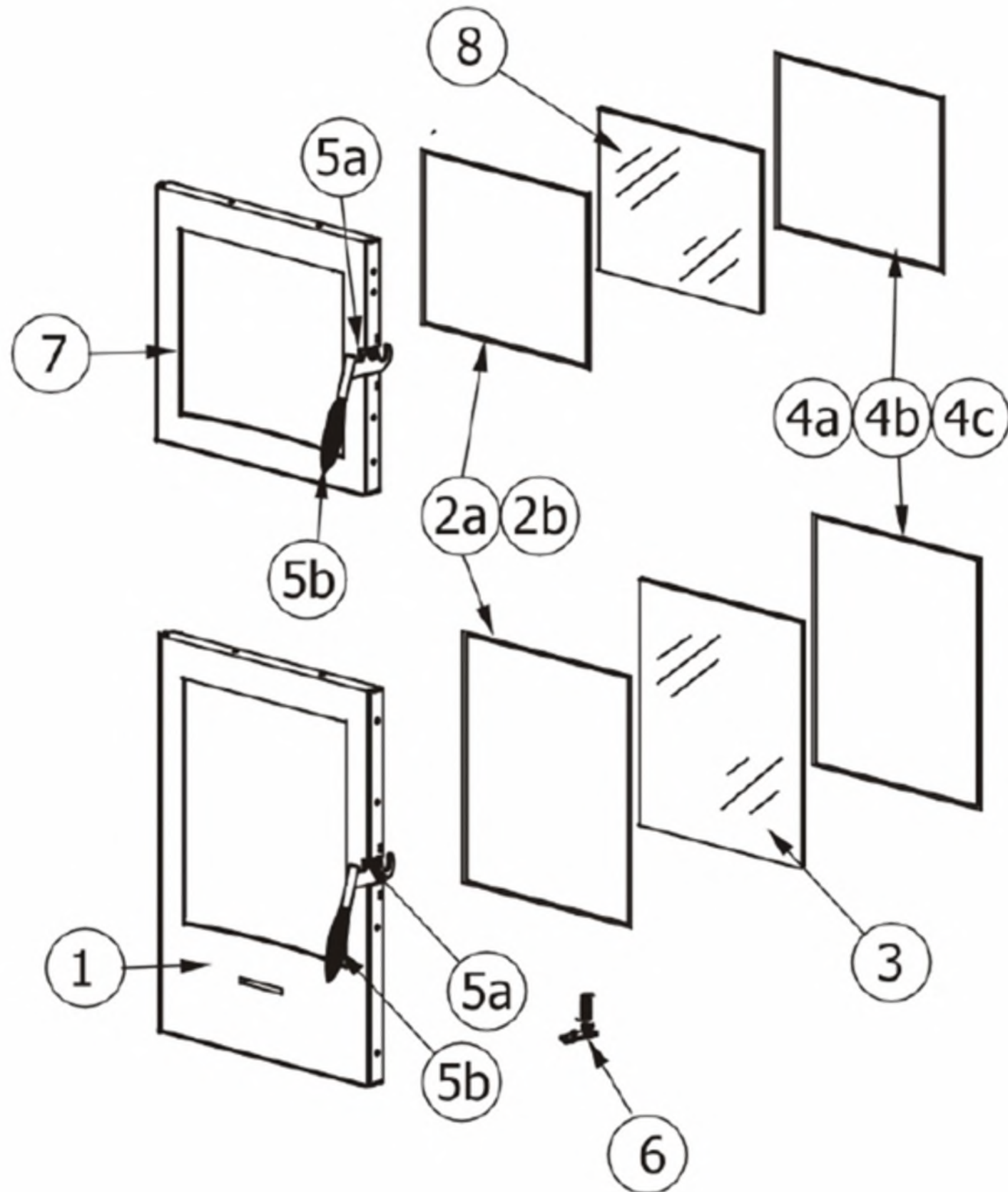
		completè en Soapstone / Revestimiento completo en Soapstone	
13	4125092	Top in maiolica bianco panna / Cream white majolica top / Gekachelte Abdeckplatte Sahneweiss / Dessus en faïence blanc crème / Top en loza blanco nata	-
13	4125093	Top in maiolica bordeaux / Burgundy majolica top / Gekachelte Abdeckplatte Bordeaux / Dessus en faïence bordeaux / Top en loza burdeos	-
13	4125106	Top in maiolica rosso mattone / Brick red majolica top / Gekachelte Abdeckplatte Ziegelrot / Dessus en faïence rouge brique / Top en loza rojo ladrillo	-
13	4125183	Top in maiolica sabbia puntinato / Speckled sand majolica top / Gekachelte Abdeckplatte Sand gepunktet / Dessus en faïence sable grené / Top en loza arena punteado	-
13	367072	Rivestimento completo in ceramica blu mare / Complete Sea blue ceramic cladding / Komplette Verkleidung Meerblau / Habillage complète en céramique bleu marine / Revestimiento completo en cerámica azul marino	-
13	367059	Rivestimento completo in ceramica blu avio / Complete Avio blue ceramic cladding / Komplette Verkleidung Avioblau / Habillage complète en céramique bleu avio / Revestimiento completo en cerámica azul avio	-
14	367059	Rivestimento completo in ceramica blu avio / Complete Avio blue ceramic cladding / Komplette Verkleidung Avioblau / Habillage complète en céramique bleu avio / Revestimiento completo en cerámica azul avio	-
14	4125125	Ceramiche laterali sup. ed inf. bianco panna / Cream white upper and lower side ceramics / Obere und untere seitliche Keramik Sahneweiss / Céramiques latérales sup. et inf. blanc-crème / Cerámicas laterales sup. e inf. blanco nata	214.00
14	4125129	Ceramiche laterali sup. ed inf. bordeaux / Burgundy upper and lower side ceramics / Obere und untere seitliche Keramik Bordeaux / Céramiques latérales sup. et inf. bordeaux / Cerámicas laterales sup. e inf. burdeos	111.00
14	4125131	Ceramiche laterali sup. ed inf. rosso mattone / Brick red upper and lower side ceramics / Obere und untere seitliche Keramik Ziegelrot / Céramiques latérales sup. et inf. rouge brique / Cerámicas laterales sup. e inf. rojo ladrillo	-
14	4125137	Ceramiche laterali sup. ed inf. in pietra ollare / Soap stone upper and lower side ceramics / Obere und untere seitliche Keramik aus Speckstein / Céramiques latérales sup. et inf. en pierre ollaire / Cerámicas laterales sup. e inf. en piedra de cocción	-
14	4125184	Ceramiche laterali sup. ed inf. blu mare / Sea blue upper and lower side ceramics / Obere und untere seitliche Keramik Meerblau / Céramiques latérales sup. et inf. bleu marine / Cerámicas laterales sup. e inf. azul marino	-
14	4125185	Ceramiche laterali sup. ed inf. sabbia puntinato / Speckled sand upper and lower side ceramics / Obere und untere seitliche Keramik Sand gepunktet / Céramiques latérales sup. et inf. sable grené / Cerámicas laterales sup. e inf. arena punteado	-
15	367059	Rivestimento completo in ceramica blu avio / Complete Avio blue ceramic cladding / Komplette Verkleidung Avioblau / Habillage complète en céramique bleu avio / Revestimiento completo en cerámica azul avio	-
15	4125126	Ceramica laterale centrale bianco panna / Cream white side centre ceramic / Seitliche mittlere Keramik Sahneweiss / Céramique latérale centrale blanc crème / Cerámica lateral central blanco nata	84.00
15	4125130	Ceramica laterale centrale bordeaux / Burgundy side centre ceramic / Seitliche mittlere Keramik Bordeaux / Céramique latérale centrale bordeaux / Cerámica lateral central burdeos	84.00
15	4125132	Ceramica laterale centrale rosso mattone / Brick red side centre ceramic / Seitliche mittlere Keramik Ziegelrot / Céramique latérale centrale rouge brique / Cerámica lateral central rojo ladrillo	-
15	4125136	Ceramica laterale centrale in pietra ollare / Soap stone side centre ceramic / Seitliche mittlere Keramik aus Speckstein / Céramique latérale centrale en pierre ollaire / Cerámica lateral central en piedra de cocción	0.00
15	4125186	Ceramica laterale centrale blu mare / Sea blue side centre ceramic / Seitliche mittlere Keramik Meerblau / Céramique latérale centrale bleu marine / Cerámica lateral central azul marino	84.00
15	4125187	Ceramica laterale centrale sabbia puntinato / Speckled sand side centre ceramic / Seitliche mittlere Keramik Sand gepunktet / Céramique latérale centrale sable grené / Cerámica lateral central arena punteado	84.00
16	367059	Rivestimento completo in ceramica blu avio / Complete Avio blue ceramic cladding / Komplette Verkleidung Avioblau / Habillage complète en céramique bleu avio / Revestimiento completo en cerámica azul avio	-
16	367063	Rivestimento completo Soapstone / Complete Soapstone cladding / Komplette Verkleidung Soapstone / Habillage complète en Soapstone / Revestimiento completo en Soapstone	0.00
16	4125125	Ceramiche laterali sup. ed inf. bianco panna / Cream white upper and lower side ceramics / Obere und untere seitliche Keramik Sahneweiss / Céramiques latérales sup. et inf. blanc-crème / Cerámicas laterales sup. e inf. blanco nata	214.00
16	4125129	Ceramiche laterali sup. ed inf. bordeaux / Burgundy upper and lower side ceramics / Obere und untere seitliche Keramik Bordeaux / Céramiques latérales sup. et inf. bordeaux / Cerámicas laterales sup. e inf. burdeos	111.00
16	4125131	Ceramiche laterali sup. ed inf. rosso mattone / Brick red upper and lower side ceramics / Obere und untere seitliche Keramik Ziegelrot / Céramiques latérales sup. et inf. rouge brique / Cerámicas laterales sup. e inf. rojo ladrillo	-
16	4125137	Ceramiche laterali sup. ed inf. in pietra ollare / Soap stone upper and lower side ceramics / Obere und untere seitliche Keramik aus Speckstein / Céramiques latérales sup. et inf. en pierre ollaire / Cerámicas laterales sup. e inf. en piedra de cocción	-
16	4125184	Ceramiche laterali sup. ed inf. blu mare / Sea blue upper and lower side ceramics / Obere und untere seitliche Keramik Meerblau / Céramiques latérales sup. et inf. bleu marine / Cerámicas laterales sup. e inf. azul marino	-
16	4125185	Ceramiche laterali sup. ed inf. sabbia puntinato / Speckled sand upper and lower side ceramics / Obere und untere seitliche Keramik Sand gepunktet / Céramiques latérales sup. et inf. sable grené / Cerámicas laterales sup. e inf. arena punteado	-

17	43640302	Schiena esterna in acciaio / Steel external back / Aussenrückwand aus Stahl / Dossieret extérieur en acier / Panel trasero externo en acero	94.00
18	4125134	Pianetto vano legna in pietra ollare / Soap stone wood compartment ledge / Platte Holzstauraum aus Speckstein / Plan compartiment bois en pierre ollaire / Suelo compartimento leña en piedra de cocción	-
18	43670221	Pianetto vano legna bianco panna / Cream white wood compartment ledge / Platte Holzstauraum Sahneweiss / Plan compartiment bois blanc crème / Superficie compartimento leña de blanco nata	58.00
18	43670241	Pianetto vano legna bordeaux / Burgundy wood compartment ledge / Platte Holzstauraum Bordeaux / Plan compartiment bois bordeaux / Superficie compartimento leña de burdeos	-
18	43670251	Pianetto vano legna rosso mattone / Brick red wood compartment ledge / Platte Holzstauraum Ziegelrot / Plan compartiment bois rouge brique / Superficie compartimento leña de rojo ladrillo	39.00
18	43670701	Pianetto vano legna blu mare / Sea blue wood compartment ledge / Platte Holzstauraum Meerblau / Plan compartiment bois bleu marine / Superficie azul marino compartimento leña	52.00
18	43670711	Pianetto vano legna sabbia puntinato / Speckled sand wood compartment ledge / Platte Holzstauraum Sabbia gepunktet / Plan compartiment bois sable grené / Superficie arena punteado compartimento leña	-
18	367059	Rivestimento completo in ceramica blu avio / Complete Avio blue ceramic cladding / Komplette Verkleidung Avioblau / Habillage complète en céramique bleu avio / Revestimiento completo en cerámica azul avio	-
19	4140146	Griglie interne forno cromate / Chromed internal oven grilles / Verchromte Innengitterroste Backofen / Grilles internes four chromées / Rejillas internas del horno cromadas	-

# MCZ GROUP

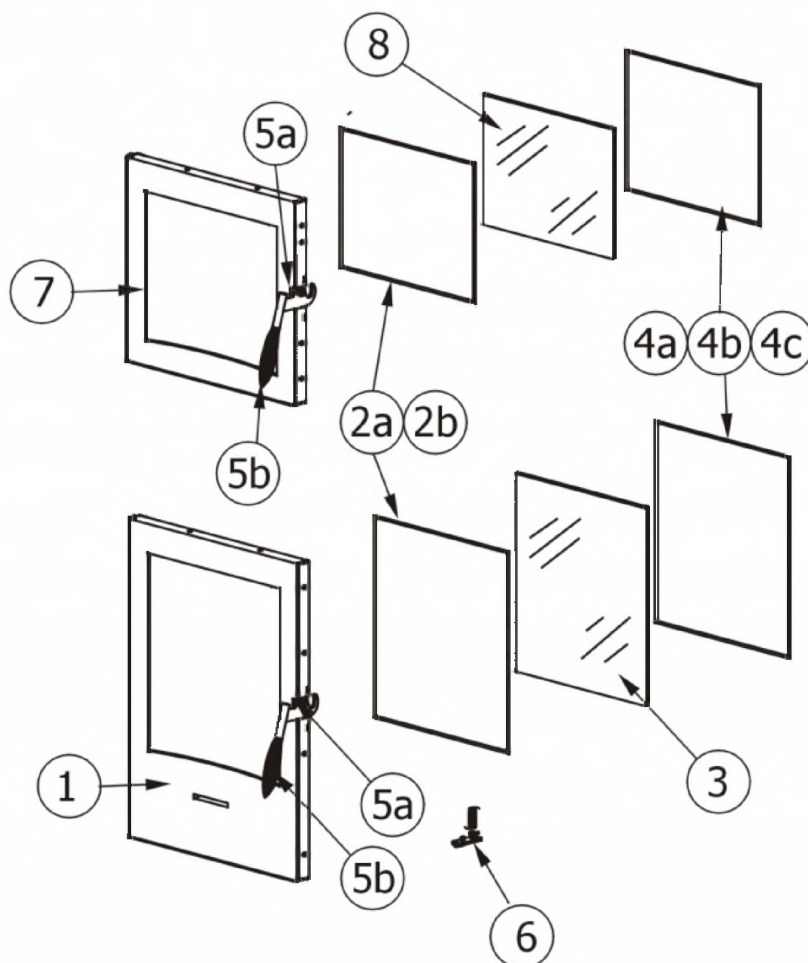
## COMETA

Porta fuoco / Fire door / Feuertür / Porte foyer / Puerta hogar



## COMETA

Porta fuoco / Fire door / Feuertür / Porte foyer / Puerta hogar



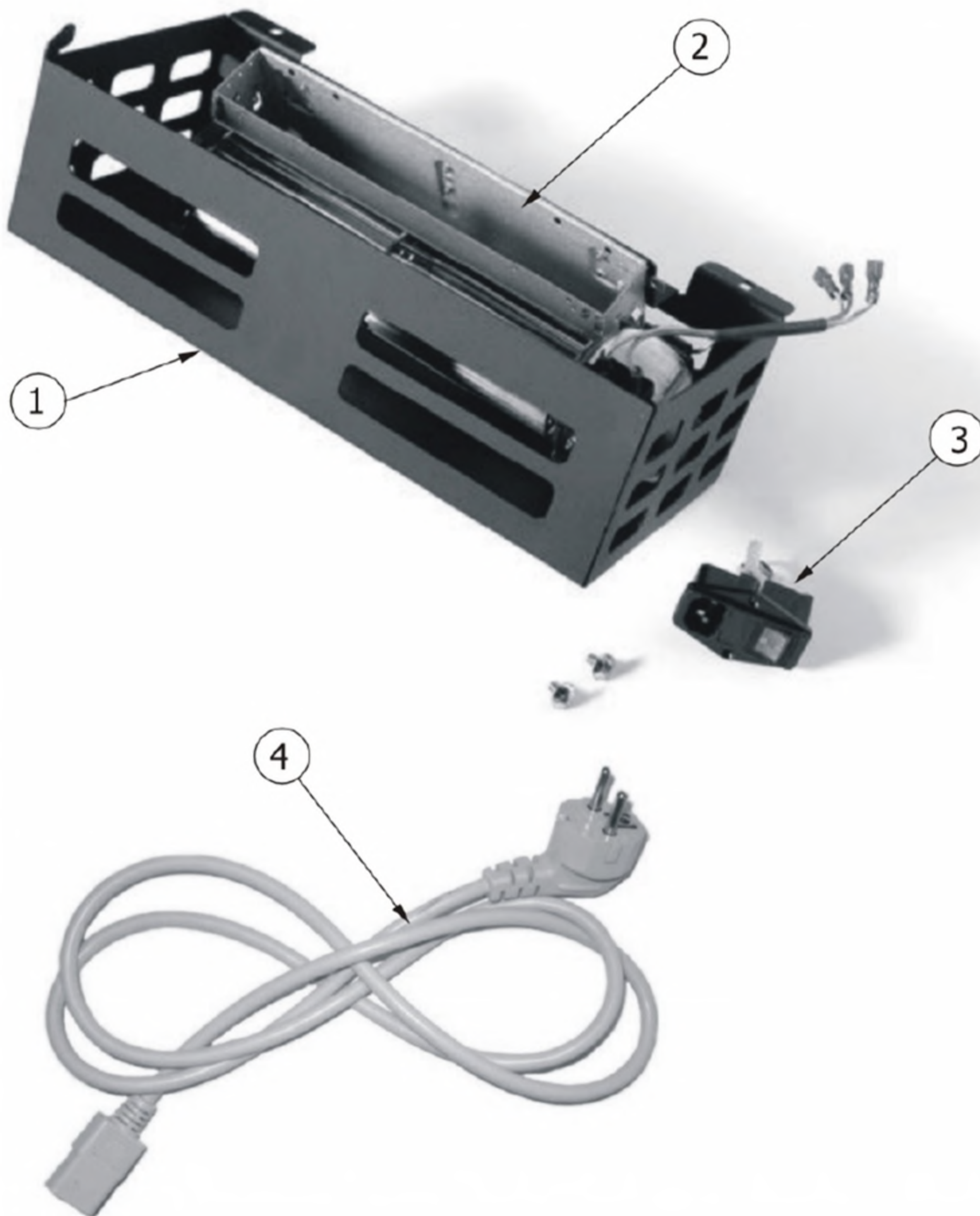
N°	Codice/Code	Descrizioni / Description / Beschreibung / Description / Descripción	Prezzo (€)
1	4362018	Porta fuoco senza vetro finitura nero verniciato / Painted black fire door without glass / Feuertür ohne Glasskeramikscheibe Ausführung Schwarz lackiert / Porte foyer sans vitre finition laquée noire / Puerta del hogar sin cristal acabado negro barnizado	199.00
2a	4120573A	Guarnizione a nastro 8 mm (5 mt.) per porta / Door strip gasket 8 mm (5 m) / Türbanddichtung 8 mm (5 m) / Joint ruban 8 mm (5 m) pour porte / Guarnición de cinta para puerta 8 mm (5 m)	32.00
2b	4120573B	Guarnizione a nastro 8 mm (50 mt.) per porta / Door strip gasket 8 mm (50 m) / Türbanddichtung 8 mm (50 m) / Joint ruban 8 mm (50 m) pour porte / Guarnición de cinta para puerta 8 mm (50 m)	162.00
3	4170155	Vetroceramico porta fuoco con guarnizione / Fire door glass with gasket / Glasskeramikscheibe Feuertür mit Dichtung / Vitrocéramique porte foyer avec joint / Cristal cerámico puerta del hogar con guarnición	228.00
4a	4120104A	Cordino fibroceramico Ø 12 mm (5 mt.) / Ceramic fibre cord Ø 12 mm (5 m.) / Keramikfaserschnur Ø 12 mm (5 m) / Cordon en fibre céramique Ø 12 mm (5 m) / Junta a cuerda de fibra cerámica Ø 12 mm (5 m)	36.00
4b	4120104B	Cordino fibroceramico Ø 12 mm (50 mt.) / Ceramic fibre cord Ø 12 mm (50 m.) / Keramikfaserschnur Ø 12 mm (50 m) / Cordon en fibre céramique Ø 12 mm (50 m) / Junta a cuerda de fibra cerámica Ø 10 mm (52 m)	210.00
4c	41201041	Kit sostituzione cordino (cordino+silicone) Ø 12 mm / Cord replacement kit (cord + silicon) Ø 12 mm / Schnuraustauschsatz (Schnur+Silikon) Ø 12 mm / Kit remplacement cordon (cordon + silicone) Ø 12 mm / Kit sustitución junta a cuerda (junta a cuerda+silicón) Ø 12 mm	50.00
5a	43620076	Maniglia completa / Complete handle / Kompletter Griff / Poignée complète / Tirador completo	94.00
5b	4120606	Impugnatura maniglia DESIGN / Handle grip / Greiffläche Griff / Prise pour poignée / Empuñadura tirador	26.00
7	4362019	Porta forno senza vetro finitura nero verniciato / Painted black oven door without glass / Backofentür ohne Glasskeramikscheibe Ausführung Schwarz lackiert / Porte four sans vitre finition laquée noire / Puerta horno sin cristal acabado negro barnizado	146.00

<b>8</b>	<b>4170156</b>	Vetroceramico porta forno / Oven door glass / Glaskeramikscheibe Backofentür / Vitrocéramique porte four / Cristal cerámico puerta horno	<b>109.00</b>
<b>9</b>	<b>4120688</b>	Molla di chiusura porta / Door return spring / Rückholfeder Tür / Ressort de fermeture porte / Muelle de regreso puerta	<b>24.00</b>

# MCZ GROUP

## COMETA

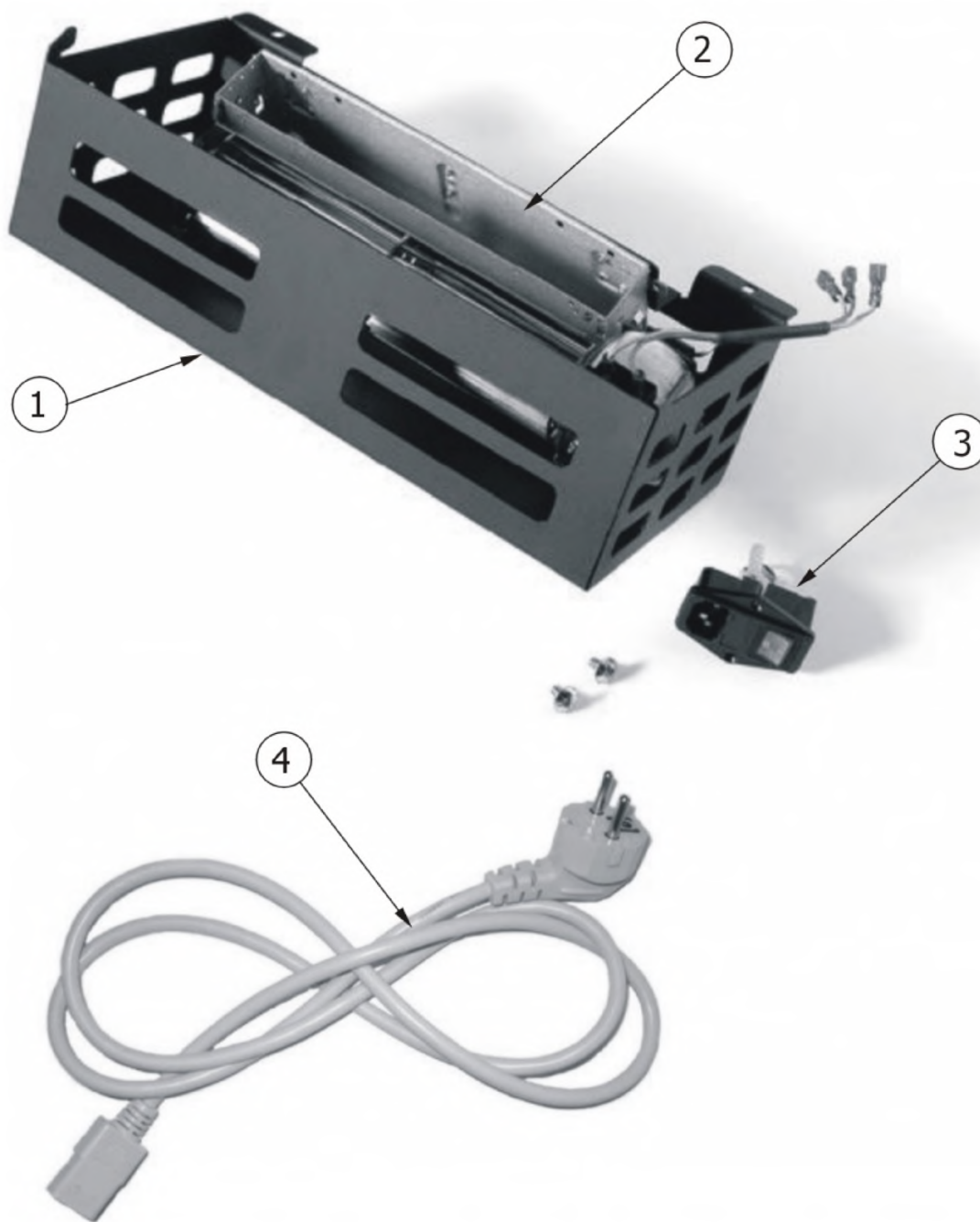
Kit di ventilazione forzata / Forced ventilation kit / Bausatz Zwangsbelüftung / Kit de ventilation forcée /  
Kit de ventilación forzada





## COMETA

Kit di ventilazione forzata / Forced ventilation kit / Bausatz Zwangsbelüftung / Kit de ventilation forcée / Kit de ventilación forzada



N°	Codice/Code	Descrizioni / Description / Beschreibung / Description / Descripción	Prezzo (€)
1	43670502	Supporto ventilatore / Fan support / Gebläsehalterung / Support ventilateur / Soporte ventilador	47.00
2	40160207	Kit ventilazione completo 170 m3 / COMPLETE VENTILATION KIT 170 m3 / GEBLAESE-BAUSATZ 170 m3 / KIT VENTILACION COMPLET 170 m3 / KIT VENTILACION 170 m3	0.00
2	4160473	Ventilatore aria / Air fan / Luftgebläse / Ventilateur air / Ventilador aire	62.00
3	4160193	Pulsante accensione / On/Off button / Zündungstaste / Touche d'allumage / Botón encendido	28.00
4	41451603300	Cavo alimentazione / Power cable / Stromkabel / Câble d'alimentation / Cable alimentación	20.00