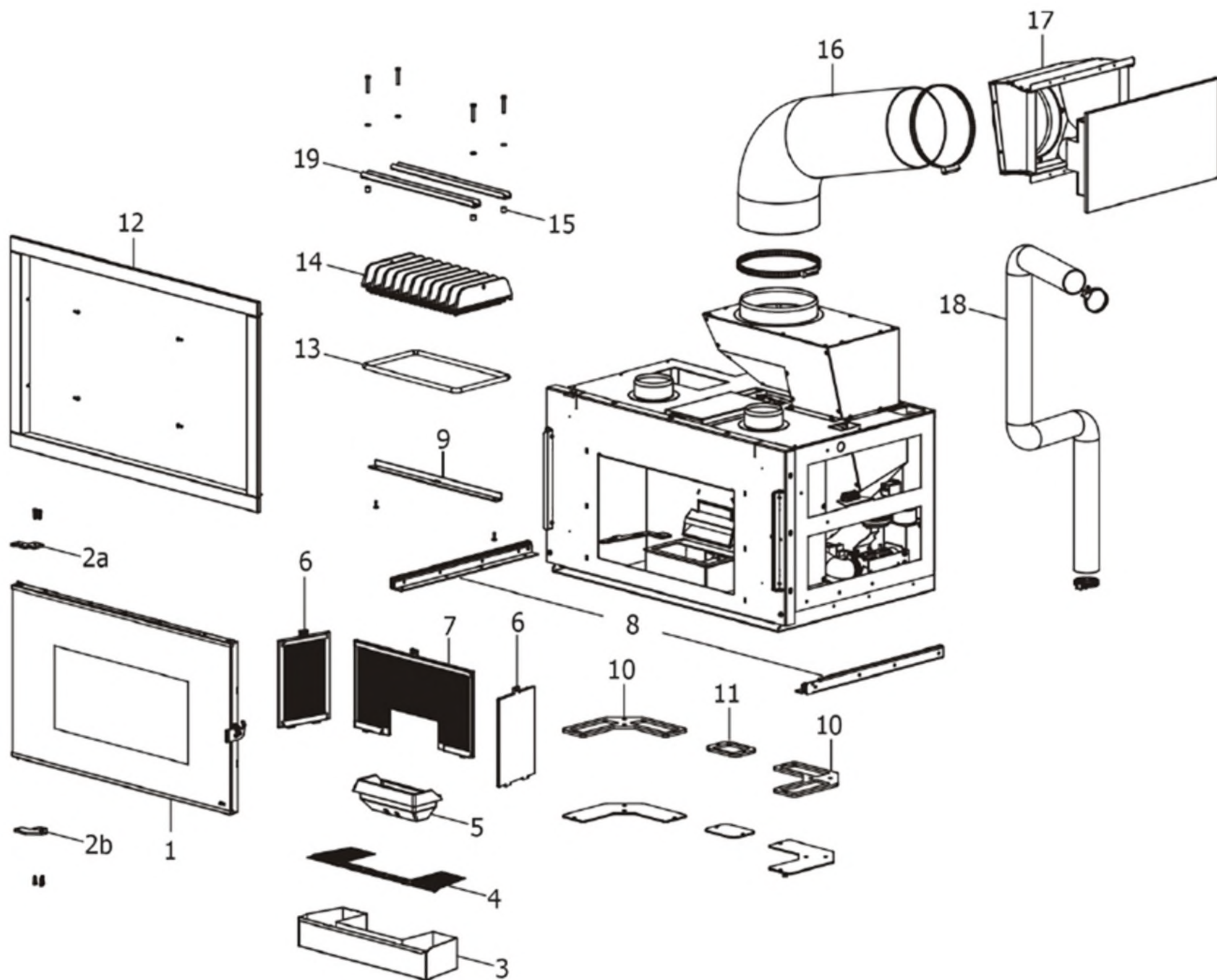


MCZ GROUP

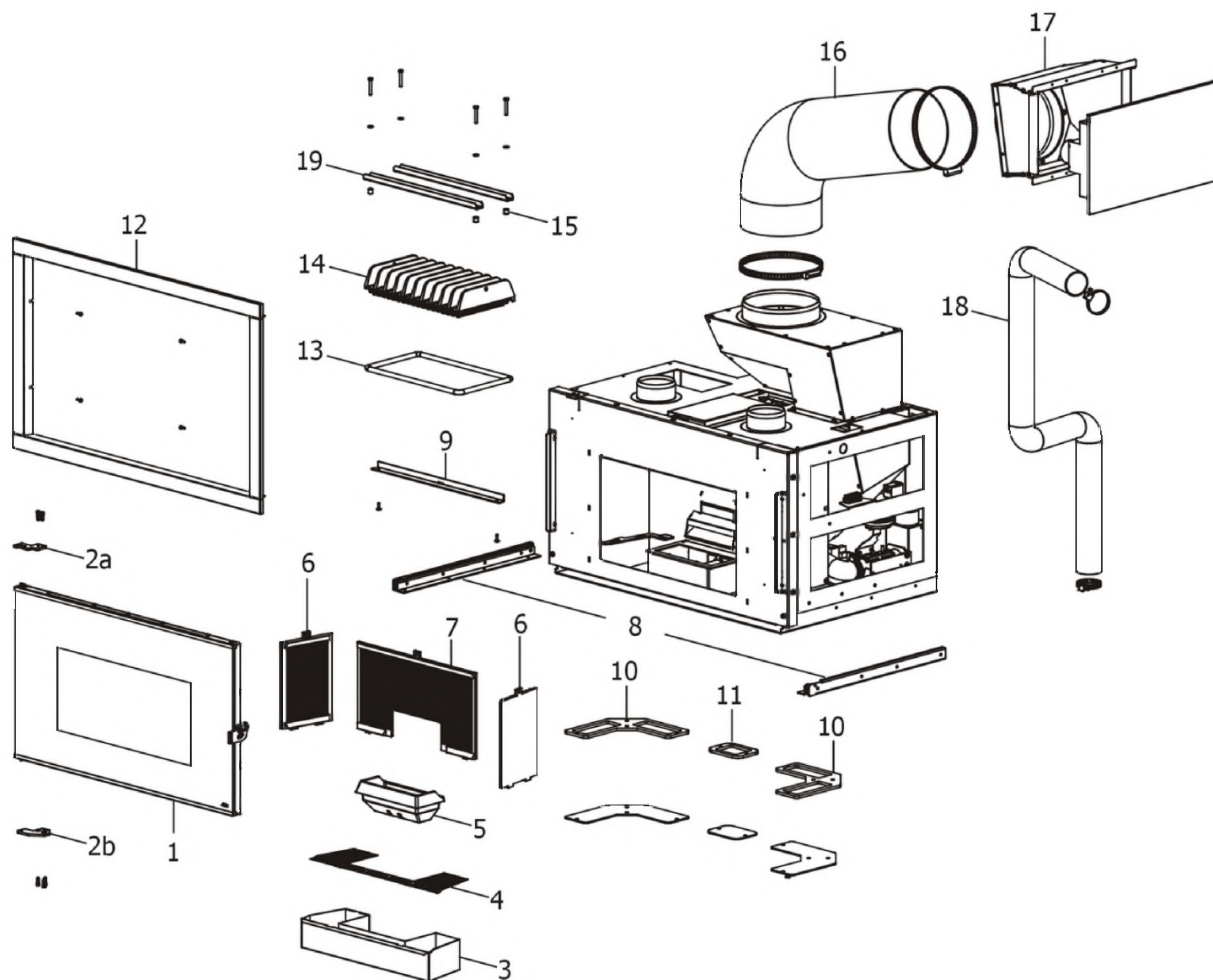
VIVO 90 PELLET COMFORT AIR

Componenti Struttura Esterna / External structure components / Bauteile Aussenkorpus / Composants structure externe / Componentes estructura externa



VIVO 90 PELLET COMFORT AIR

Componenti Struttura Esterna / External structure components / Bauteile Aussenkorpus / Composants structure externe / Componentes estructura externa



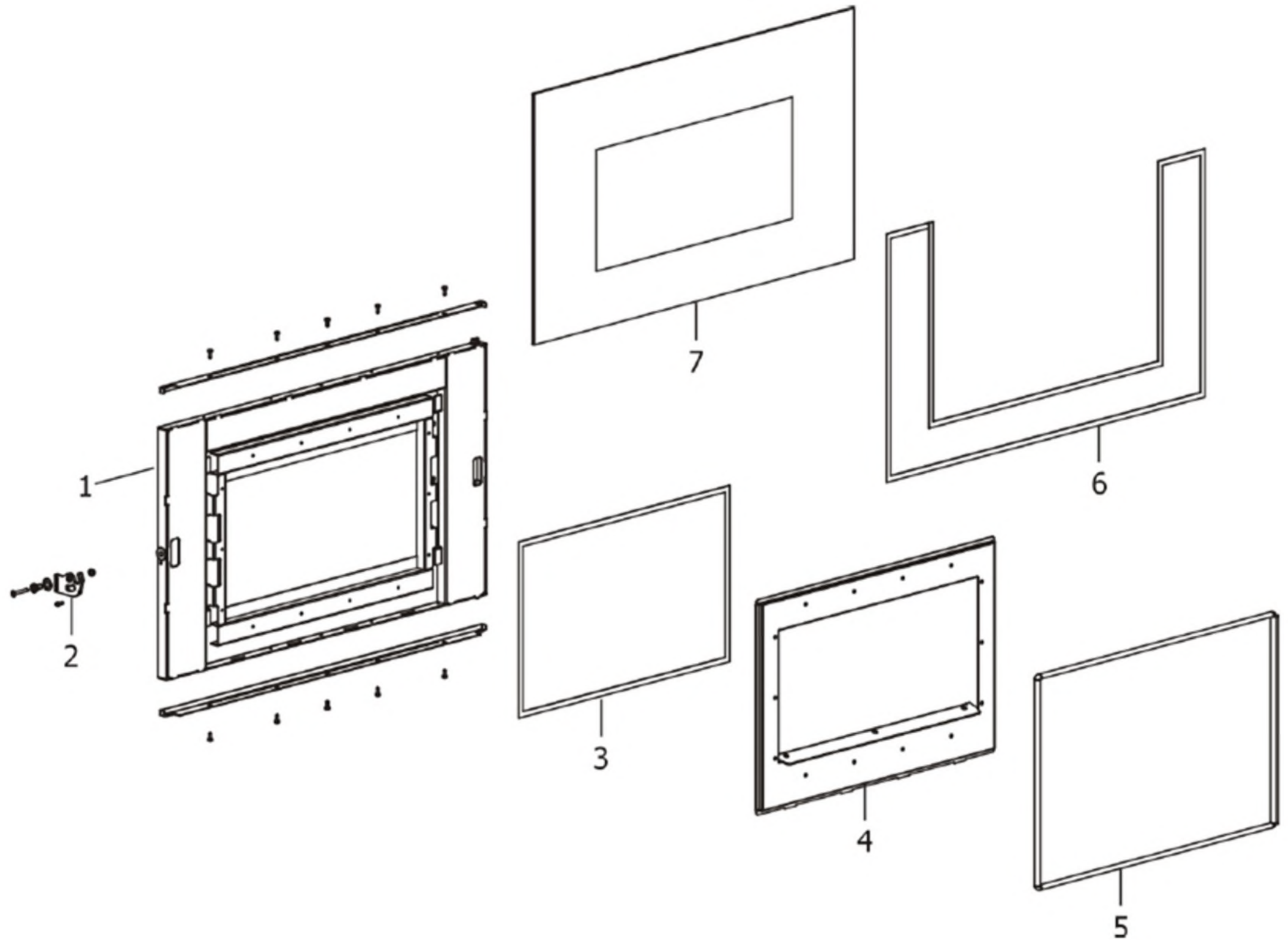
N°	Codice/Code	Descrizioni / Description / Beschreibung / Description / Descripción	Prezzo (€)
1	41401437850	Porta fuoco completa / Complete fire door / Komplette Feuertür / Porte foyer complète / Puerta hogar completa	615.00
1	41401437851	Porta fuoco completa / Complete finished door / Komplette Tür / Porte finie complète / Puerta completa	548.00
2a	41401449820V	Cerniera superiore nera / Black upper hinge / Schwarzes oberes Scharnier / Charnière supérieure noire / Bisagra superior negra	22.00
2b	41401449920V	Cerniera inferiore nera / Black lower hinge / Schwarzes unteres Scharnier / Charnière inférieure noire / Bisagra inferior negra	27.00
3	41401450240V	Cassetto cenere / Ash drawer / Aschenkasten / Tiroir à cendres / Cajón ceniza	69.00
4	41401450130V	Griglia cassetto cenere / Ash drawer grille / Aschenkastengitter / Grille tiroir à cendres / Rejilla cajón ceniza	35.00
5	41301301400V	Braciere completo in ghisa / cast iron complete grate / Kompletter Brennertopf aus Gusseisen / Brasero complet en fonte / Brasero completo de arrabio	56.00
6	41301400900V	Laterale in ghisa / Cast iron side / Seite aus Guß / Côté en fonte / Placa lateral de arrabio	42.00
6	41301400900V	Laterale in ghisa / Cast iron side / Seite aus Guß / Côté en fonte / Placa lateral de arrabio	42.00
7	41301400800V	Schiena in ghisa / Cast iron back / Rückwand aus Guß / Fond en fonte / Parte trasera de arrabio	59.00
8	4120913	Guida scorrimento cassetto (1 coppia) / Drawer sliding runner (1 pair) / Laufschiene Lade (1 paar) / Rail de guidage tiroir (1 paire) / Guía de deslizamiento cajón (1 par)	90.00
8	4120913	Guida scorrimento cassetto (1 coppia) / Drawer sliding runner (1 pair) / Laufschiene Lade (1 paar) / Rail de guidage tiroir (1 paire) / Guía de deslizamiento cajón (1 par)	90.00
9	41401445730	Protezione superiore / Upper protection / Obere Schutzstange / Protection supérieure / Protección superior	31.00
10	41801401600	Guarnizione / Gasket / Dichtung / Joint / Junta	19.00
10	41801401600	Guarnizione / Gasket / Dichtung / Joint / Junta	19.00

11	41801401400	Guarnizione / Gasket / Dichtung / Joint / Junta	20.00
12	41401451350	Cornice 4 lati nera / 4 sides black outer frame / 4 Seiten schwarzes Außenrahmen / Encadrement externe noir 4 côtés / Marco externo negro 4 lados	96.00
13	41201303400	Cordino Fireglass nero Ø12 (5mt) / Black Fireglass gasket Ø12 (5mt) / Schwarze Dichtung Fireglass Ø12 (5mt) / Joint Fireglass noir Ø12 (5mt) / Junta Fireglass negra Ø12 (5mt)	76.00
13	41201303400A	Cordino Fireglass nero Ø12 (50mt) / Black Fireglass gasket Ø12 (50mt) / Schwarze Dichtung Fireglass Ø12 (50mt) / Joint Fireglass noir Ø12 (50mt) / Junta Fireglass negra Ø12 (50mt)	644.00
13	41201303400B	Kit cementante + Cordino Fireglass nero Ø12 / Kit cementing + black Fireglass gasket Ø12 / Kit Bindebaustein + Schwarze Dichtung Fireglass Ø12 / Kit cimentaire + Joint Fireglass noir Ø12 / Kit cementante + Junta Fireglass negra Ø12	96.00
14	41301200800V	Scambiatore in ghisa / Cast iron exchanger / Gusseiserne Wärmetauscher / Echangeur en fonte / Intercambiador en arrabio	129.00
15	41201403600	Distanziali scambiatore (4 pz) / Spaces (4 pcs) / Entfernungsstücks (4 Stck) / Entretoises échangeur (4 pcs) / Distanciales (4 pzs)	24.00
16	418008016	Tubo di caricamento pellet / Pellet loading tube / Rohr für Pelleteinfüllung / Tuyau de chargement des granulés / Tubo de carga pellets	112.00
16	412008040	Fascette stringitubo (2 pz) / Hose clamp (2 pc.) / Rohrschellen (2 Stck.) / Colliers (2 pcs) / Bandas aprieta-tubos (2 pz)	21.00
17	422012001	Sportello caricamento pellet / Pellet loading door / Klappe Pelleteinfüllung / Porte de chargement des pellets / Puertita carga pellet	150.00
18	41801201100	Tubo aspirazione aria comburente / Combustion air aspiration tube / Verbrennungsluft Förderrohr / Tuyau aspiration air comburant / Tubo aspiración aire de combustion	76.00
18	41200902000	Fascette Ø 64-76 mm (2 pz) / Clamps Ø 64-76 mm (2 pcs) / Rohrschellen Ø 64-76 mm (2 Stck) / Colliers Ø 64-76 mm (2 pcs) / Bandas Ø 64-76 mm (2 pzs)	20.00
19	41401449730V	Asta bloccaggio scambiatore / Heat exchanger lock shaft / Stange für Wärmetauscherbefestigung / Tige de blocage échangeur / Asta bloqueo intercambiador	30.00
20	437014098	Serbatoio pellet / Pellet hopper / Pelletbehälter / Réservoir pellet / Deposito pellet	144.00

MCZ GROUP

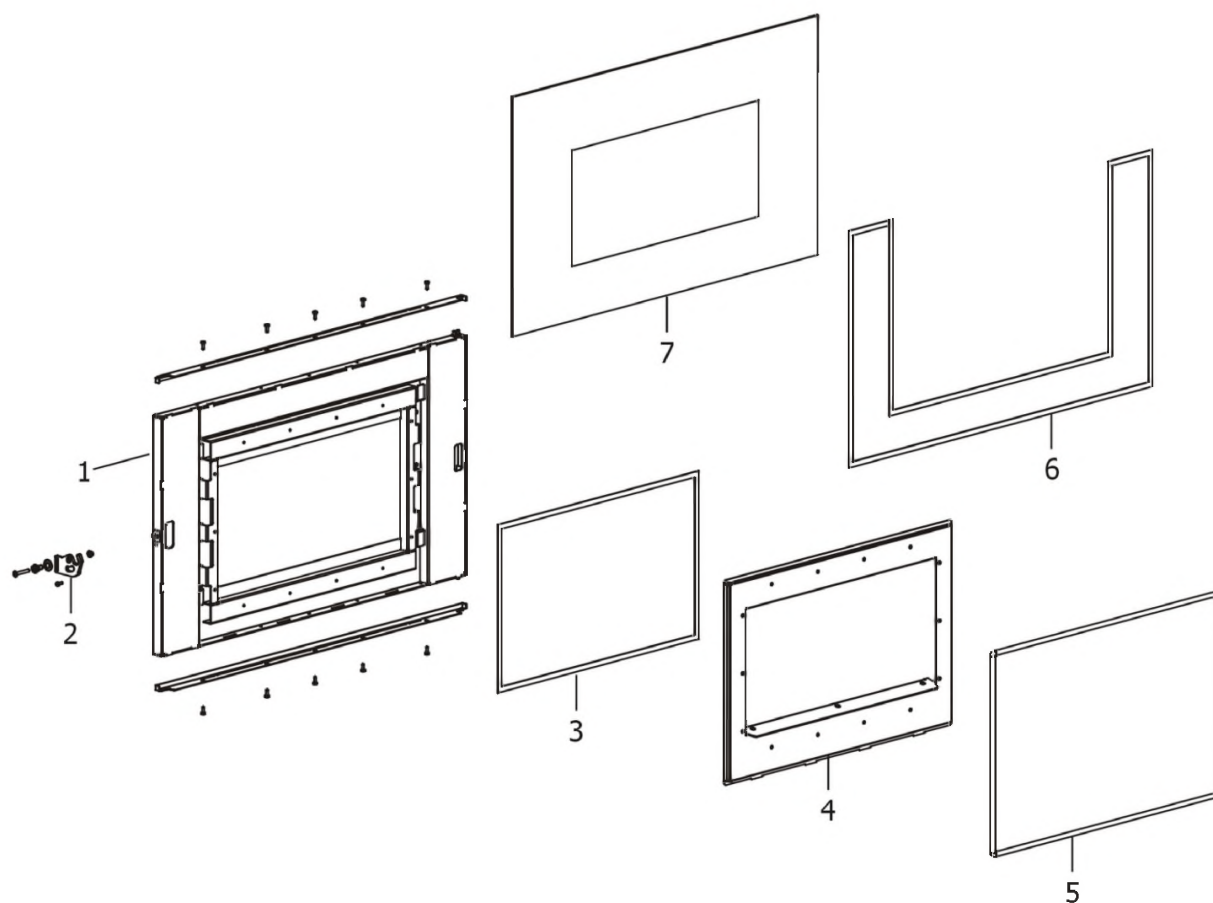
VIVO 90 PELLET COMFORT AIR

Porta fuoco / Fire door / Feuertür / Porte foyer / Puerta hogar



VIVO 90 PELLET COMFORT AIR

Porta fuoco / Fire door / Feuertür / Porte foyer / Puerta hogar

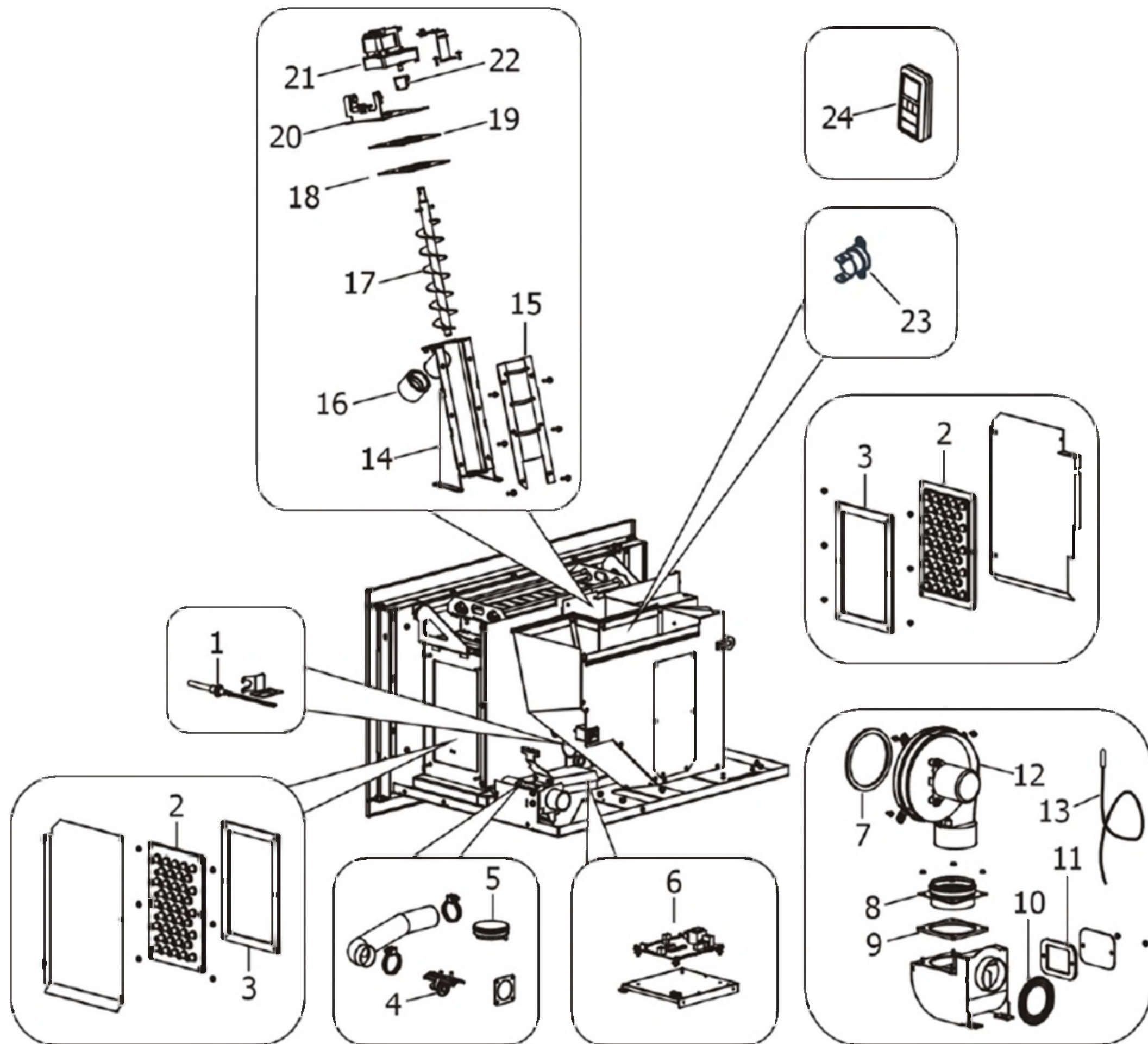


N°	Codice/Code	Descrizioni / Description / Beschreibung / Description / Descripción	Prezzo (€)
1	41401445840V	Telaio esterno porta fuoco / External fire door frame / Ausser Feuertürrahmen / Cadre extérieur porte foyer / Armazón exterior puerta hogar	262.00
1	41401446730V	Fermavetro superiore/inferiore (1 pz) / Upper/lowe guard glas (1 pc) / Oberes/Unteres Haltebügel für Scheibebefestigung (1 Stck) / Patte de fixation vitrocéramique supérieure/inferieure (1 pc) / Fermacristal superior/inferior (1 pz)	31.00
2	41401446860	Maniglia completa / Complete handle / Kompletter Griff / Poignée complète / Tirador completo	41.00
2	41411648660	Maniglia / Handle / Griff / Poignée / Tirador	24.00
3	41201301200A	Guarnizione a nastro 10mm (5 m) / Door strip gasket 10mm (5m) / Türbanddichtung 10mm (5m) / Joint ruban 10mm (5m) / Guarnición cinta puerta 10mm (5m)	37.00
4	41401455940V	Telaio interno porta fuoco / Internal fire door frame / Inner Feuertürrahmen / Cadre intérieur porte foyer / Armazón interior puerta hogar	67.00
5	41201041	Kit sostituzione cordino (cordino+silicone) Ø 12 mm / Cord replacement kit (cord + silicon) Ø 12 mm / Schnuraustauschsatz (Schnur+Silikon) Ø 12 mm / Kit remplacement cordon (cordon + silicone) Ø 12 mm / Kit sustitución junta a cuerda (junta a cuerda+silicón) Ø 12 mm	50.00
5	4120104A	Cordino fibroceramico Ø 12 mm (5 mt.) / Ceramic fibre cord Ø 12 mm (5 m.) / Keramikfaserschnur Ø 12 mm (5 m) / Cordon en fibre céramique Ø 12 mm (5 m) / Junta a cuerda de fibra cerámica Ø 12 mm (5 m)	36.00
5	4120104B	Cordino fibroceramico Ø 12 mm (50 mt.) / Ceramic fibre cord Ø 12 mm (50 m.) / Keramikfaserschnur Ø 12 mm (50 m) / Cordon en fibre céramique Ø 12 mm (50 m) / Junta a cuerda de fibra cerámica Ø 10 mm (52 m)	210.00
6	41201301200A	Guarnizione a nastro 10mm (5 m) / Door strip gasket 10mm (5m) / Türbanddichtung 10mm (5m) / Joint ruban 10mm (5m) / Guarnición cinta puerta 10mm (5m)	37.00
7	41701301091	Vetroceramico / Ceramic glass / Glaskeramikscheibe / Vitre céramique / Cristal cerámico	239.00

MCZ GROUP

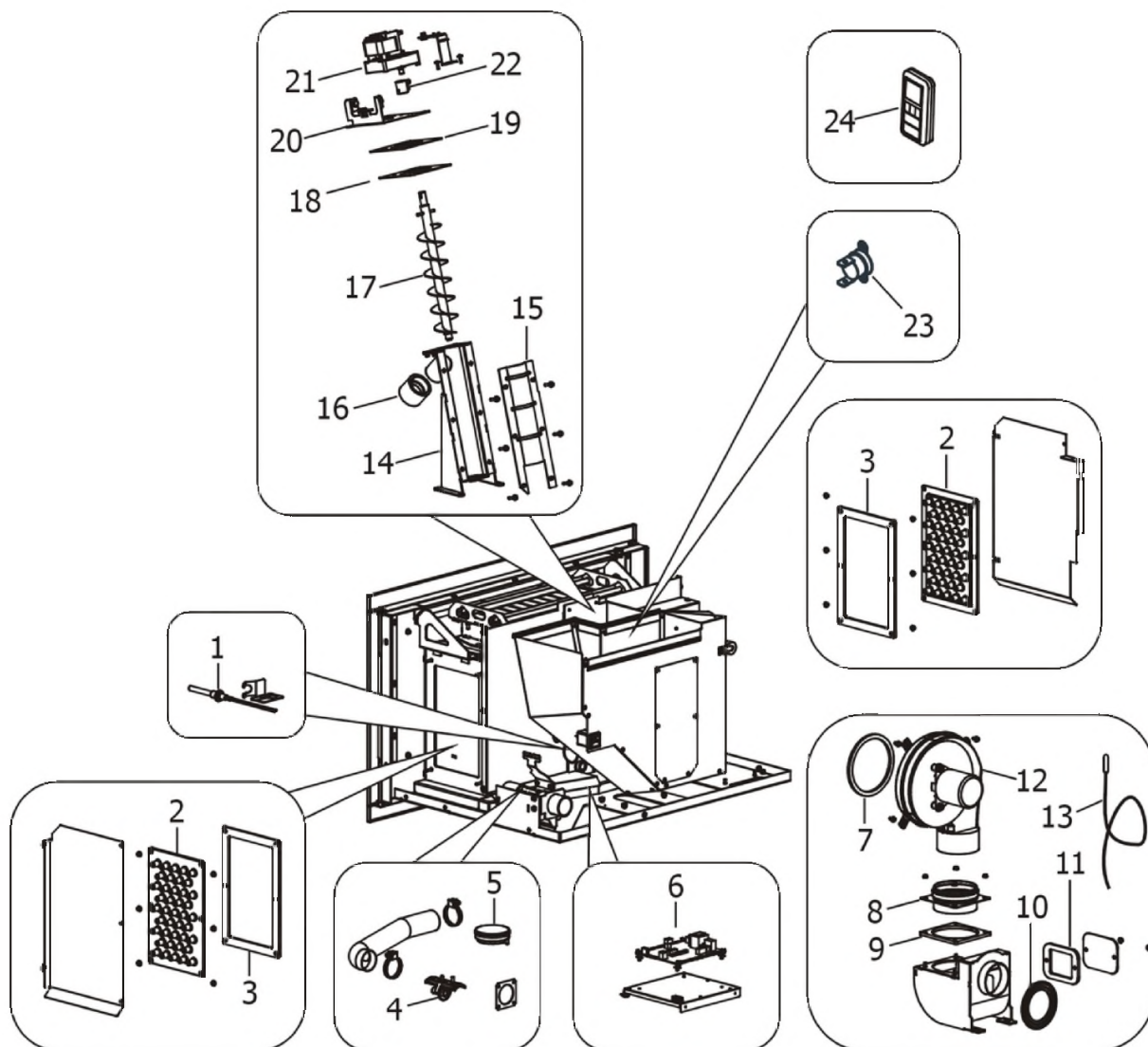
VIVO 90 PELLET COMFORT AIR

Componenti interni meccanici ed elettronici / **Electronic and mechanic internal parts** / Interne mechanische und elektronische Bauteile / Composants internes mécaniques et électroniques / Componentes internos electrónicos y mecánicos



VIVO 90 PELLET COMFORT AIR

Componenti interni meccanici ed elettronici / Electronic and mechanic internal parts / Interne mechanische und elektronische Bauteile / Composants internes mécaniques et électroniques / Componentes internos electrónicos y mecánicos



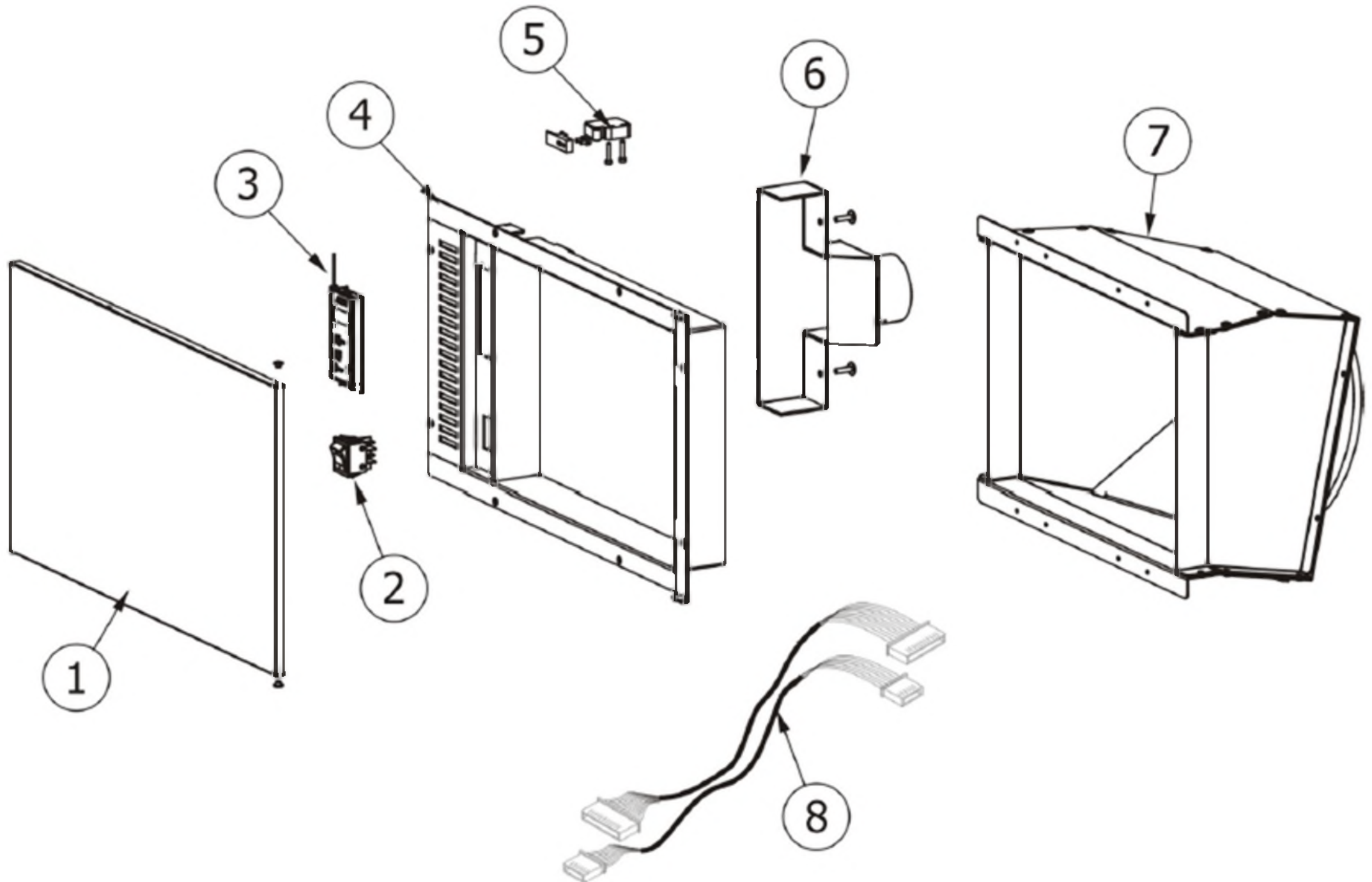
N°	Codice/Code	Descrizioni / Description / Beschreibung / Description / Description	Prezzo (€)
1	41451308101	Candeledda 315 Watt / Sparkplug 315 Watt / Zündkerze 315 Watt / Bougie 315 Watt / Bujia 315 Watt	77.00
1	41451308150	Kit 25 candeledda 315 Watt / 25 Sparkplugs 315 Watt kit / Bausatz 25 Zündkerzen 315 Watt / Kit 25 Bougies 315 Watt / Kit 25 Bujias 315 Watt	1,637.00
2	41301301700V	Scambiatore nero in ghisa / Cast iron heat exchanger / Wärmetauscher aus Guß / Echangeur noir en fonte / Intercambiador de arrabio	110.00
2	41301301700V	Scambiatore nero in ghisa / Cast iron heat exchanger / Wärmetauscher aus Guß / Echangeur noir en fonte / Intercambiador de arrabio	110.00
3	41801401500	Guarnizione scambiatore / Cast iron heat exchanger gasket / Dichtung Wärmetauscher / Joint échangeur / Junta intercambiador	21.00
3	41801401500	Guarnizione scambiatore / Cast iron heat exchanger gasket / Dichtung Wärmetauscher / Joint échangeur / Junta intercambiador	21.00
4	41601301850	Componente rilevamento portata aria / Air flow measure component / Bauteil für Messung der Luftmenge / Composent pour la mesuration de la quantité d'air / Componente por la medida de l'aire	34.00
5	41451303400	Trasduttore di pressione / Pressure transducer / Active-Wandler / Transducteur de pression / Transductor de pression	58.00
6	41451303805	Scheda madre Hottoh 148 / Hottoh motherboard 148 / Hauptplatine Hottoh 148 / Carte mère Hottoh 148 / Tarjeta madre Hottoh 148	170.00

6	41451303807	Scheda madre Hotttoh 148 / Hotttoh motherboard 148 / Hauptplatine Hotttoh 148 / Carte mère Hotttoh 148 / Tarjeta madre Hotttoh 148	210.00
6	41801499750	Kit 868 / Kit 868 / Kit 868 / Kit 868 / Kit 868	192.00
7	41801100100	Guarnizione adesiva voluta fumi / Adhesive gasket smoke volute / Haftenddichtung Rauchvolute / Joint adhesive volute fumées / Junta adhesiva voluta humos	21.00
8	41401448140V	Raccordo ventilatore / Fan connector / Gebläse Anschlußstück / Raccord ventilateur / Brida ventilador	42.00
9	41801401300	Guarnizione raccordo ventilatore / Fan connector gasket / Dichtung für Gebläse Anschlußstück / Joint raccord ventilateur / Junta brida ventilador	20.00
10	41801502800	Guarnizione tra voluta e raccordo fumi / Gasket between volute and smoke connection / Dichtung zwischen Volute und Rauchabzug / Joint entre la volute et le raccord des fumées / Junta entre voluta y conexión de humos	27.00
11	41801401400	Guarnizione / Gasket / Dichtung / Joint / Junta	20.00
12	41451201750	Ventilatore fumi / Smoke exhaust fan / Rauchabsauggebläse / Ventilateur aspiration fumées / Ventilador aspiracion de humos	232.00
13	41451002300	Sonda fumi con flangia / Smoke sensor with flange / Rauchgasfühler mir Flansche / Sonde fumées avec bride / Sonda humos con arandela	31.00
14	41401446940V	Condotto della coclea / Auger conduit / Rohrleitung der Förderschnecke / Conduit de la vis sans fin / Conducto de la cóclea	129.00
15	41401447430	Coperchio coclea / Auger cover / Deckel der Rohrleitung / Couvercle de la vis sans fin / Tapa de la cóclea	42.00
16	41201200801	Raccordo in gomma / Silicon Joint / Muffe aus Gummi / Junction en silicone / Junta en silicona	22.00
17	41201403200	Albero coclea / Auger / Förderschnecke / Vis-sans-fin / Cóclea	62.00
18	41400903310	Flangia condotto coclea / Base of feed screw conduit / Untergestell Rohrleitung der Förderschnecke / Base du conduit de la vis sans fin / Base de conducto de la cóclea	20.00
19	4120615	Guarnizione base della coclea / Feed screw base gasket / Dichtung Untergestell der Förderschnecke / Joint pour la base de la vis sans fin / Junta base de la cóclea	19.00
20	41401447350	Base coclea con boccola / Auger base with bush / Untergestell der Förderschnecke mit Buchse / Base de la vis sans fin avec douille / Base de la cóclea con abrazadera	34.00
21	41451406600	Motoriduttore / Gear motor / Getriebemotor / Motoréducteur / Motorreductor	113.00
22	41201403500	Boccola / Bushing / Buchse / Douille / Abrazadera	33.00
23	412007004	Clickson 110°C / Clickson 110°C / Clickson 110°C / Clickson 110°C / Clickson 110°C	20.00
24	41451301203	Telecomando nero 434,5MHZ - Funzione impostabile da 0 a 3 Ventilatori / Black remote control 434,5MHZ - From 0 to 3 fan function / Schwarze Fernbedienung 434,5MHZ - Von 0 bis 3-Gebläse-Steuerung / Télécommande noire 434,5MHZ - Fonctionne à partir de 0 à 3 Ventilateurs / Mando a distancia negro 434,5MHZ - Función de 0 a 3 ventiladores	123.00
24	41801499750	Kit 868 / Kit 868 / Kit 868 / Kit 868 / Kit 868	192.00

MCZ GROUP

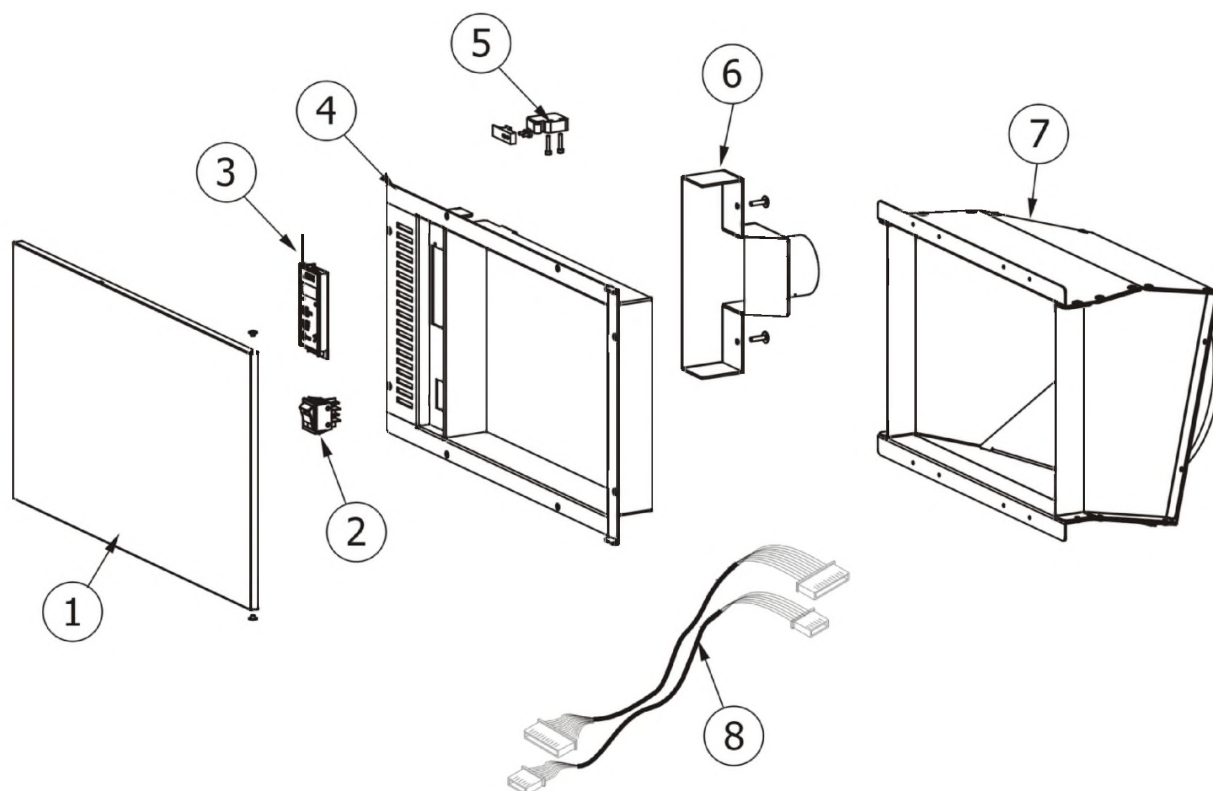
VIVO 90 PELLET COMFORT AIR

Sportello di caricamento pellet / Pellet loading door / Klappe Pelleteinfüllung / Porte de chargement des granulés de bois / Puerta de carga de los pellets de madera



VIVO 90 PELLETT COMFORT AIR

Sportello di caricamento pellet / Pellet loading door / Klappe Pelleteinfüllung / Porte de chargement des granulés de bois / Puerta de carga de los pellets de madera

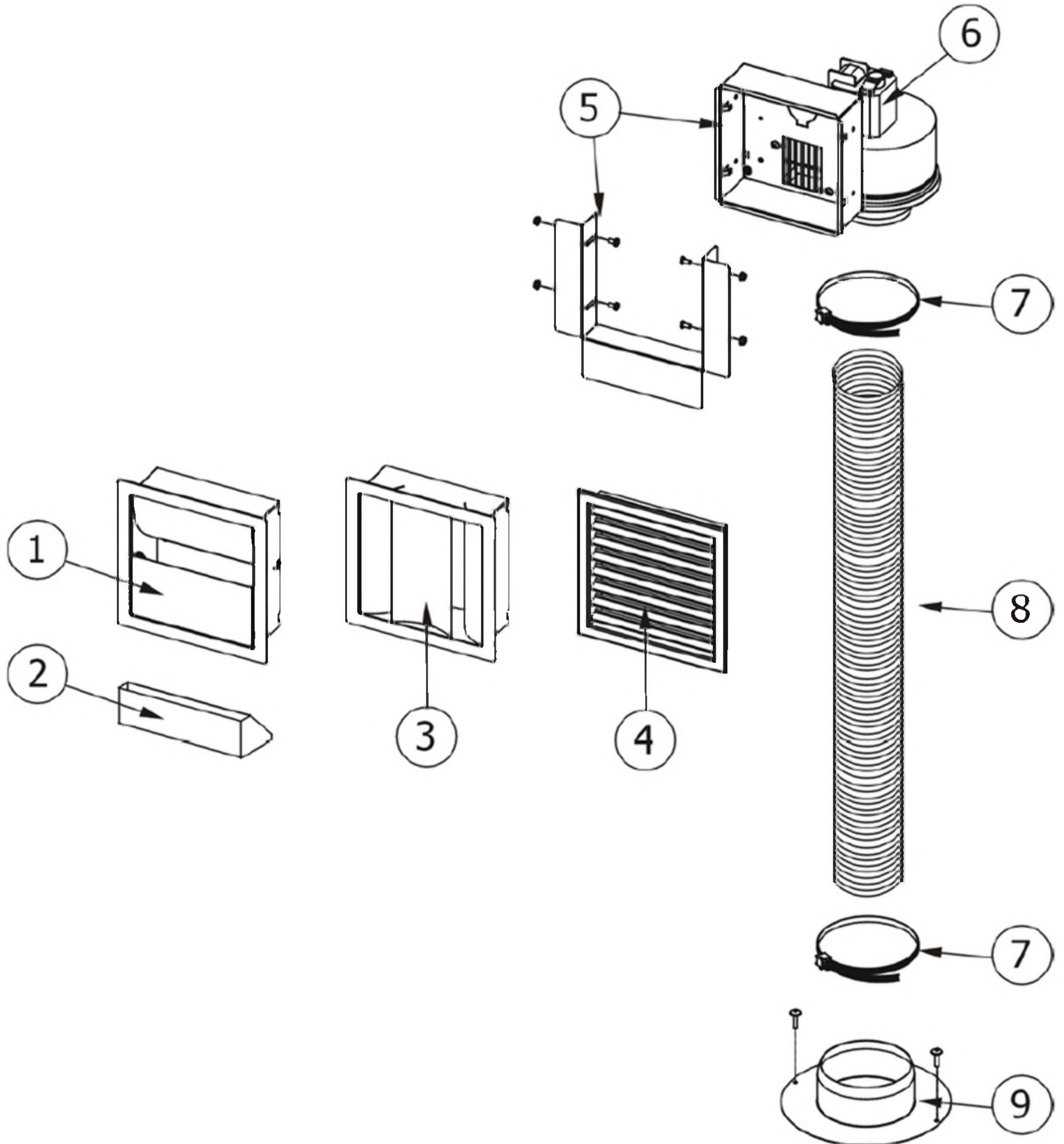


N°	Codice/Code	Descrizioni / Description / Beschreibung / Description / Descripción	Prezzo (€)
1	41401257460	Sportello caricamento pellet / Pellet loading door / Klappe Pelleteinfüllung / Porte de chargement des pellets / Puertita carga pellet	41.00
2	41450905500	Pulsante accensione / On/Off button / Zündungstaste / Touche d'allumage / Botón encendido	20.00
3	41450900700	Pannello di emergenza / Emergency panel / Notfalldisplay / Tableau de secours / Panel d'emergencia	79.00
3	41801499750	Kit 868 / Kit 868 / Kit 868 / Kit 868 / Kit 868	192.00
4	41401257060	Cornice sportello caricamento pellet / Pellet loading door frame / Blendrahmen Klappe Pelleteinfüllung / Cadre porte de chargement des pellets / Marco de la puertita de carga pellet	77.00
5	41201305100	Chiusura a spinta / Push-pull pressure closing / Druckschließung / Fermeture par pression / Cierre a presión	20.00
6	41401257560	Raccordo di aspirazione aria comburente / Combustion air aspiration connection / Verbrennungsluft Verbindung / Raccord aspiration air comburant / Raccor aspiración aire de combustión	42.00
7	41400927830	Supporto sportello / Pellet door bracket / Türträger Klappe Pelleteinfüllung / Etrier porte chargement pellet / Soporte puerta pellet	122.00
8	4160444	Cavi flat sportello pellet / Flat cable pellet door / Flat Kabel Pellet Klappe / Câble flat porte du pellet / Cable flat puerta pellet	28.00
8	41451601100	Cavo flat 14 vie / Flat cable / Flat-Kabel / Cable flat / Cables flat	74.00

MCZ GROUP

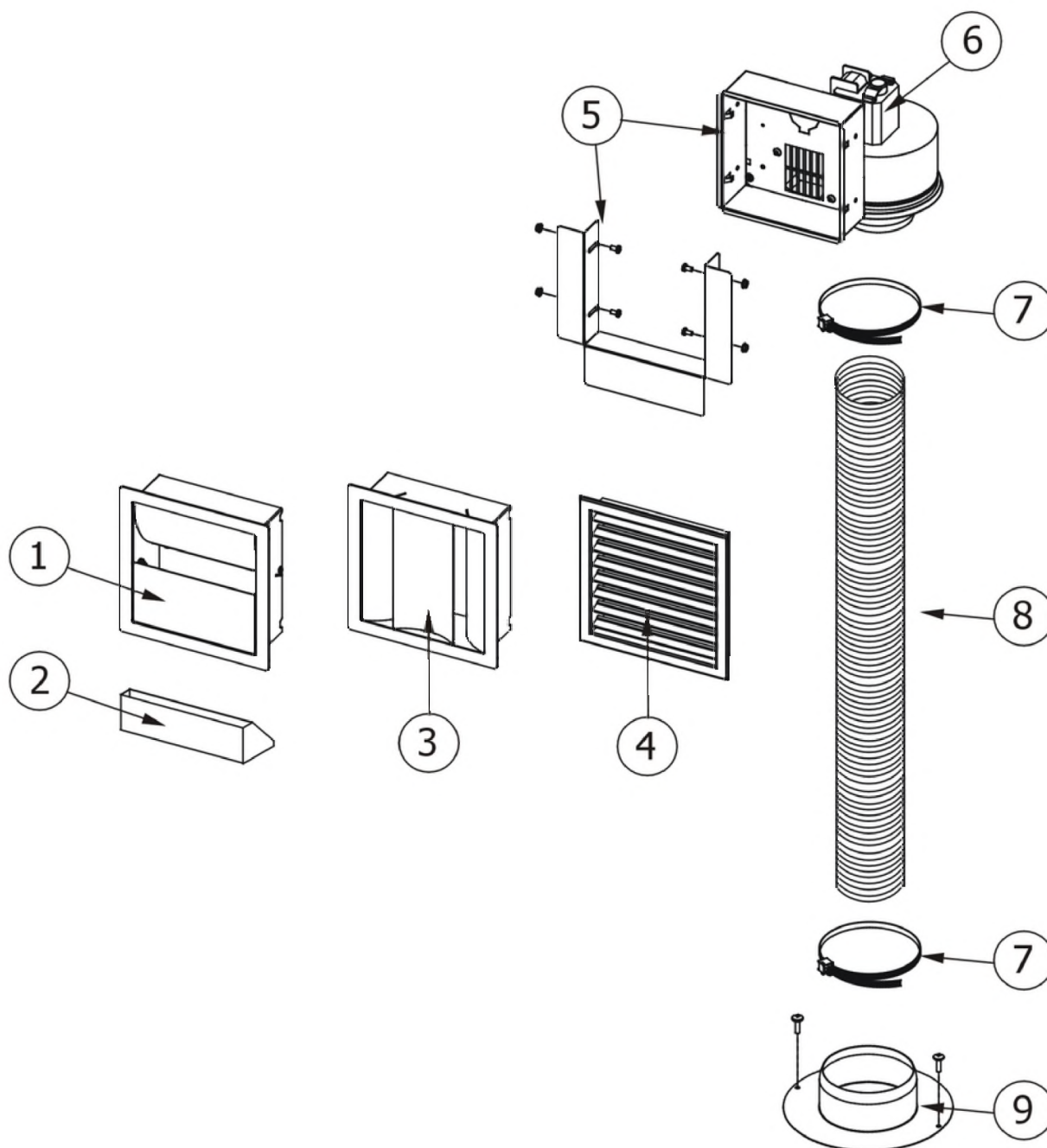
VIVO 90 PELLET COMFORT AIR

Componenti kit Comfort Air BASIC / Componenti kit Comfort Air BASIC / Componenti kit Comfort Air BASIC / Componenti kit Comfort Air BASIC / Componenti kit Comfort Air BASIC



VIVO 90 PELLETT COMFORT AIR

Componenti kit Comfort Air BASIC / Componenti kit Comfort Air BASIC / Componenti kit Comfort Air BASIC / Componenti kit Comfort Air BASIC / Componenti kit Comfort Air BASIC



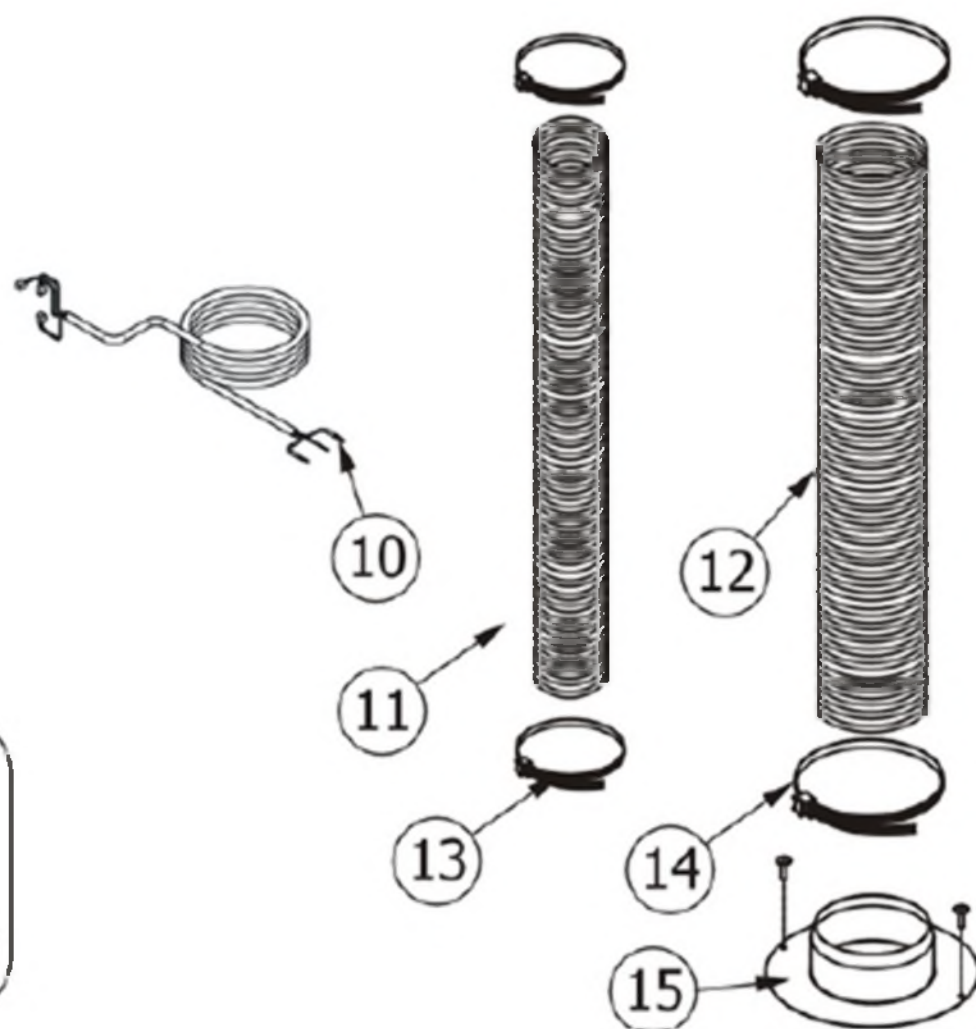
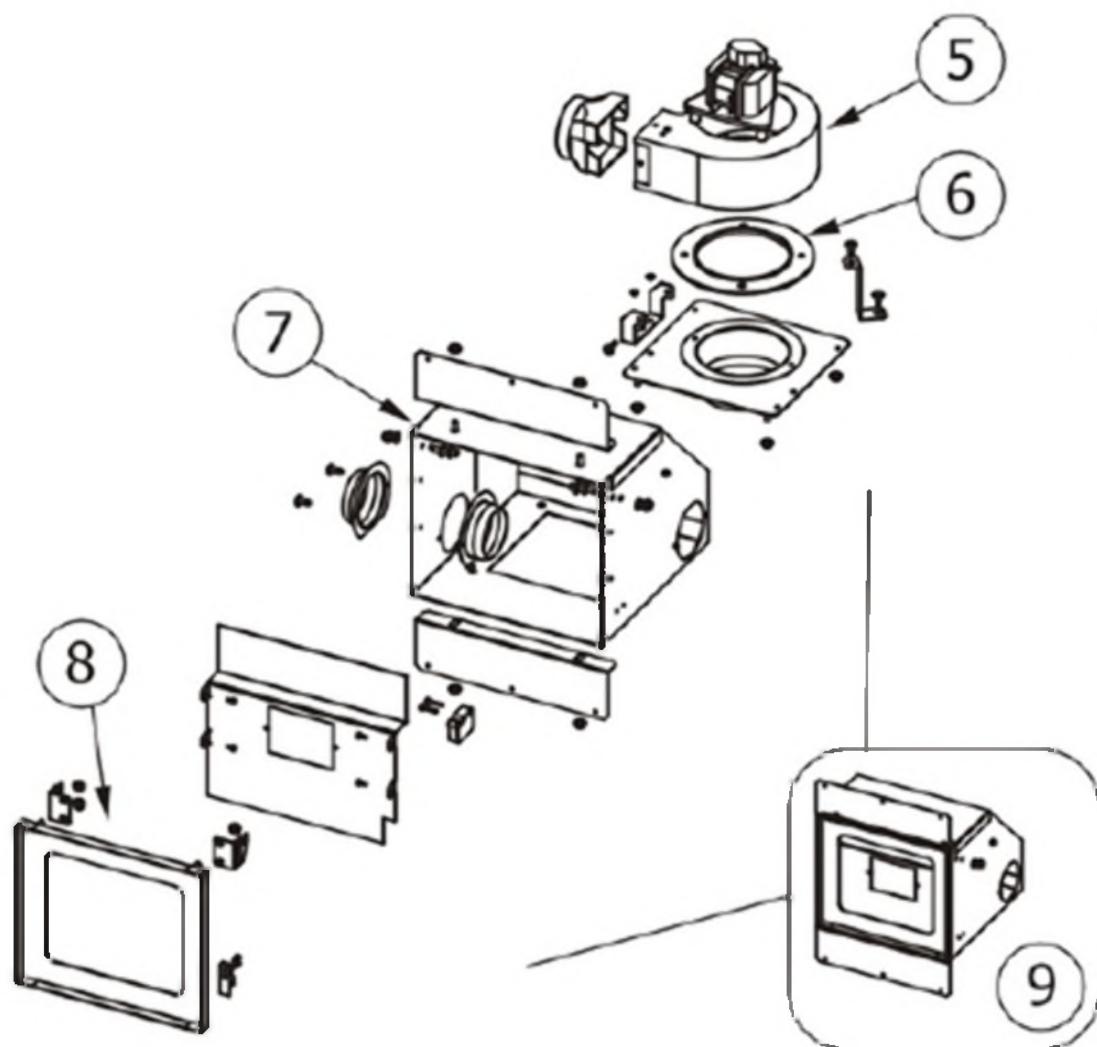
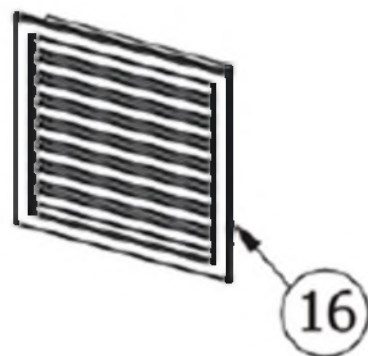
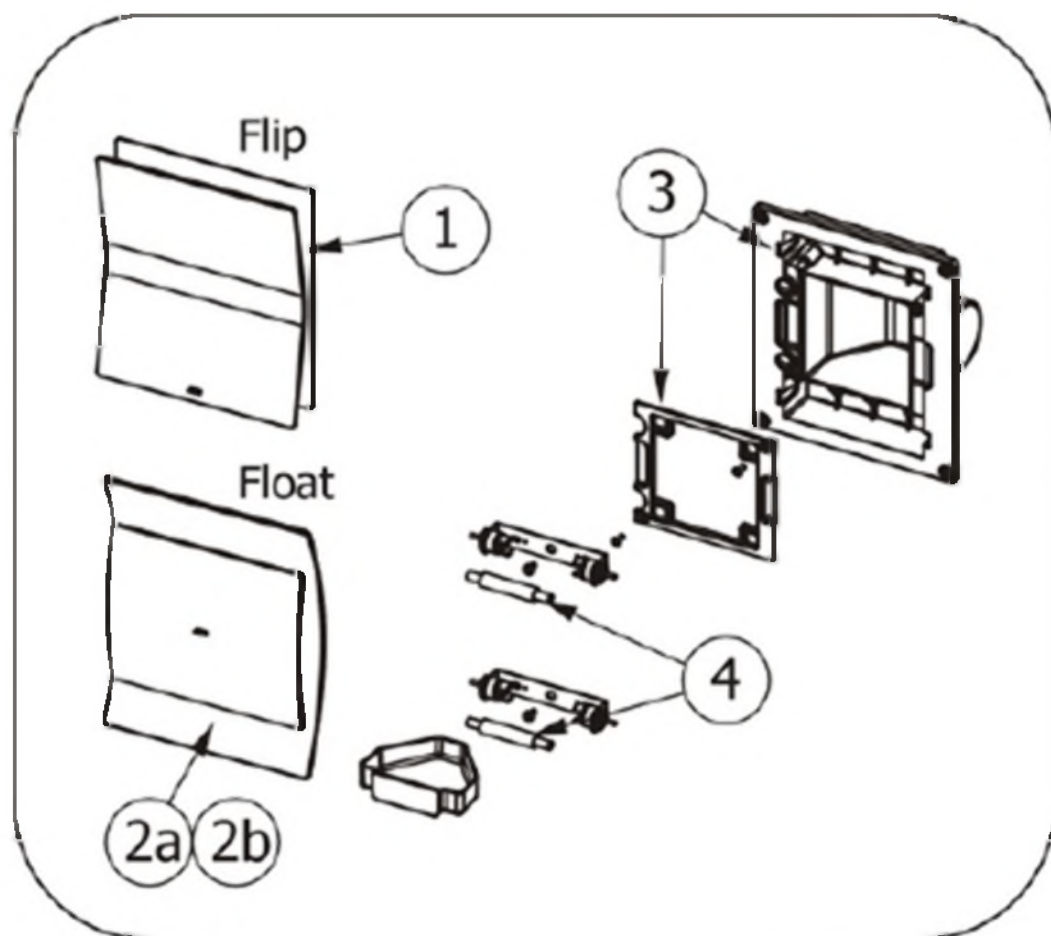
N°	Codice/Code	Descrizioni / Description / Beschreibung / Description / Descripción	Prezzo (€)
1	4008021	Bocchetta aria monodirezionale con umidificatore senza illuminazione / Mono-directional air nozzle with humidifier without illumination / Einweg-Luftauslass mit Befeuchter, ohne Beleuchtung / Bouche d'air monodirectionnelle avec humidificateur et sans éclairage / Boquilla de aire unidireccional con humidificador sin iluminación	98.00
2	42041164	Vaschetta deumidificatore / Dehumidifier pan / Entfeuchterwanne / Bac déshumidificateur / Bandeja del deshumidificador	65.00
3	4008024	Bocchetta aria bidirezionale / Bi-directional air nozzle / Zweiweg-Luftauslass / Bouche d'air bidirectionnelle / Boquilla de aire bidireccional	88.00
4	4008025	Bocchetta aria multidirezionale / Multi-directional air nozzle / Mehrweg-Luftauslass / Bouche d'air multidirectionnelle / Boquilla de aire multidireccional	31.00
5	4008050	Gruppo ventilatore completo di staffa / Ventilator group complete with bracket / Lüfterbaugruppe mit Bügel / Groupe ventilateur muni d'étrier / Grupo ventilador con abrazadera	165.00

6	41451002903	Motore ventilatore portata 170 m3/h / Fan motor capacity 170 m3/h / Gebläsemotor Leistung 170 m3/h / Moteur ventilateur débit 170 m3/h / Motor ventilador caudal 170 m3/h	87.00
7	4008043	Fascette Ø 60-170 mm / Clamps Ø 60-170 mm / Rohrschellen Ø 60-170 mm / Colliers Ø 60-170 mm / Bandas Ø 60-170 mm	6.00
7	4008043	Fascette Ø 60-170 mm / Clamps Ø 60-170 mm / Rohrschellen Ø 60-170 mm / Colliers Ø 60-170 mm / Bandas Ø 60-170 mm	6.00
8	40160049	Tubo flessibile Ø 100 mm - lungh. 1,5 mt. / FLEXIBLE ALUMINIUM TUBE Ø 100 mm - lungh. 1,5 mt. / ALUFLEX ROHR Ø 100 mm - lungh. 1,5 mt. / CONDUIT DE VENTILATION EN ALUMINIUM Ø 100 mm - lungh. 1,5 mt. / TUBO FLEXIBLE DE ALUMINIO Ø 100 mm - lungh. 1,5 mt.	18.00
9	4008047	Flangia Ø 100 mm / Flange Ø 100 mm / Flansch Ø 100 mm / Bride Ø 100 mm / Brida Ø 100 mm	11.00

MCZ GROUP

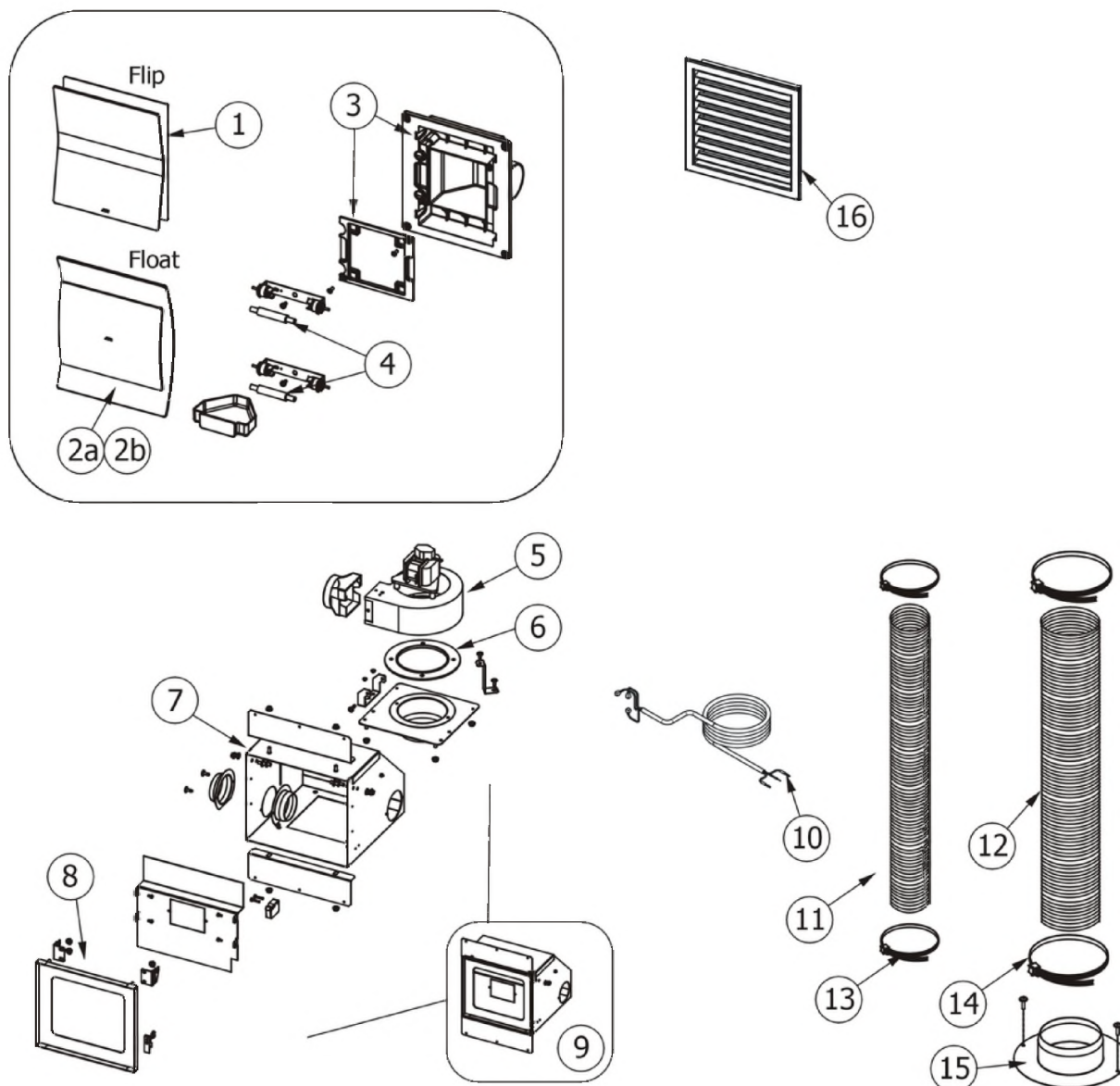
VIVO 90 PELLET COMFORT AIR

Componenti kit Comfort Air SLIM / Componenti kit Comfort Air SLIM / Componenti kit Comfort Air SLIM /
Componenti kit Comfort Air SLIM / Componenti kit Comfort Air SLIM



VIVO 90 PELLET COMFORT AIR

Componenti kit Comfort Air SLIM / Componenti kit Comfort Air SLIM / Componenti kit Comfort Air SLIM / Componenti kit Comfort Air SLIM / Componenti kit Comfort Air SLIM



N°	Codice/Code	Descrizioni / Description / Beschreibung / Description / Descripción	Prezzo (€)
1	41401249850	Bocchetta Flip - colore bianco - 216x246 mm / Flip hot air outlet - white color - 216x246 mm / Auslass Flip - Farbe Weiss - 216x246 mm / Diffuseur Flip - Couleur blanche - 216x246 mm / Boquilla Flip - color blanco - 216x246 mm	219.00
2	41401250250	Bocchetta Float - colore bianco/bianco - 220x273 mm / Float hot air outlet - white/white color - 220x273 mm / Auslass Float - Farbe Weiss/Weiss - 220x273 mm / Diffuseur Float - Couleur blanche/blanche - 220x273 mm / Boquilla Float - color blanco/blanco - 220x273 mm	237.00
2	41401250350	Bocchetta Float - colore bianco/nero - 220x273 mm / Float hot air outlet - white/black color - 220x273 mm / Auslass Float - Farbe Weiss/Schwarz - 220x273 mm / Diffuseur Float - Couleur blanche/noire - 220x273 mm / Boquilla Float - color blanco/negro - 220x273 mm	231.00
3	41801200950	Supporto bocchetta Flip/Float/Ghost - per tutte le dimensioni / Flip/Float/Ghost hot air outlet support - for all dimensions / Unterstützung Auslass Flip/Float/Ghost - für allen den Massen / Support diffuseur Flip/Float/Ghost - pour tous les dimensions / Apoyo boquilla Flip/Float/Ghost - para todas las dimensiones	64.00
4	41451107200	Lampadina alogena 70 Watt(2 pz) / Halogen lamp 70 Watt(2 pcs) / Halogenlampen 70 Watt(2 Stck) / Lampe halogène 70 Watt(2 pcs) / Lampara halogen 70 Watt(2 pzs)	29.00
5	41451002903	Motore ventilatore portata 170 m3/h / Fan motor capacity 170 m3/h / Gebläsemotor Leistung 170 m3/h / Moteur ventilateur débit 170 m3/h / Motor ventilador caudal 170 m3/h	87.00
6	418008018	Guarnizione ventilatore / Fan gasket / Dichtung des Gebläses / Joint du ventilateur / Junta ventilador	19.00

7	41401185160	Struttura Air Box / Air Box frame / Air Box Struktur / Structure Air Box / Estructura Air Box	67.00
8	41401185660	Sportello Air Box / Air Box door / Air Box Klappe / Porte Air Box / Puertita Air Box	44.00
9	4011008	Gruppo Ventilatore Comfort Air / Comfort Air Fan group / Gebläse Gruppe / Groupe du ventilateur Comfort Air / Grupo ventilador	237.00
10	414508019	Cablaggio ventilatore / Fan wiring / Gebläse Verkabelung / Câblage ventilateur / Cableado ventilador	22.00
11	4009003	Tubo flessibile Ø 60 mm lunghezza 1,5 m / Flex pipe Ø 60 mm length 1,5 m / Schlauch Ø 60 mm Länge 1,5 m / Tuyau flexible Ø 60 mm longueur 1,5 m / Tubo flexible Ø 60 mm longitud 1,5 m	25.00
11	4009017	Tubo flessibile Ø 60 mm lunghezza 8 m / Flex pipe Ø 60 mm length 8 m / Schlauch Ø 60 mm Länge 8 m / Tuyau flexible Ø 60 mm longueur 8 m / Tubo flexible Ø 60 mm longitud 8 m	50.00
12	40160049	Tubo flessibile Ø 100 mm - lungh. 1,5 mt. / FLEXIBLE ALUMINIUM TUBE Ø 100 mm - lungh. 1,5 mt. / ALUFLEX ROHR Ø 100 mm - lungh. 1,5 mt. / CONDUIT DE VENTILATION EN ALUMINIUM Ø 100 mm - lungh. 1,5 mt. / TUBO FLEXIBLE DE ALUMINIO Ø 100 mm - lungh. 1,5 mt.	18.00
13	41200902000	Fascette Ø 64-76 mm (2 pz) / Clamps Ø 64-76 mm (2 pcs) / Rohrschellen Ø 64-76 mm (2 Stck) / Colliers Ø 64-76 mm (2 pcs) / Bandas Ø 64-76 mm (2 pzs)	20.00
14	4120140	Fascette Ø 60-160 mm (2 pz) / Clamps Ø 60-160 mm (2 pcs) / Rohrschellen Ø 60-160 mm (2 Stck) / Colliers Ø 60-160 mm (2 pcs) / Bandas Ø 60-160 mm (2 pzs)	12.00
15	4008047	Flangia Ø 100 mm / Flange Ø 100 mm / Flansch Ø 100 mm / Bride Ø 100 mm / Brida Ø 100 mm	11.00
16	4009010	Bocchetta multidirezionale / Multi-directional hot air outlet / Auslass für mehrere Richtungen / Diffuseur multidirectionnel / Boquilla multidireccional	31.00