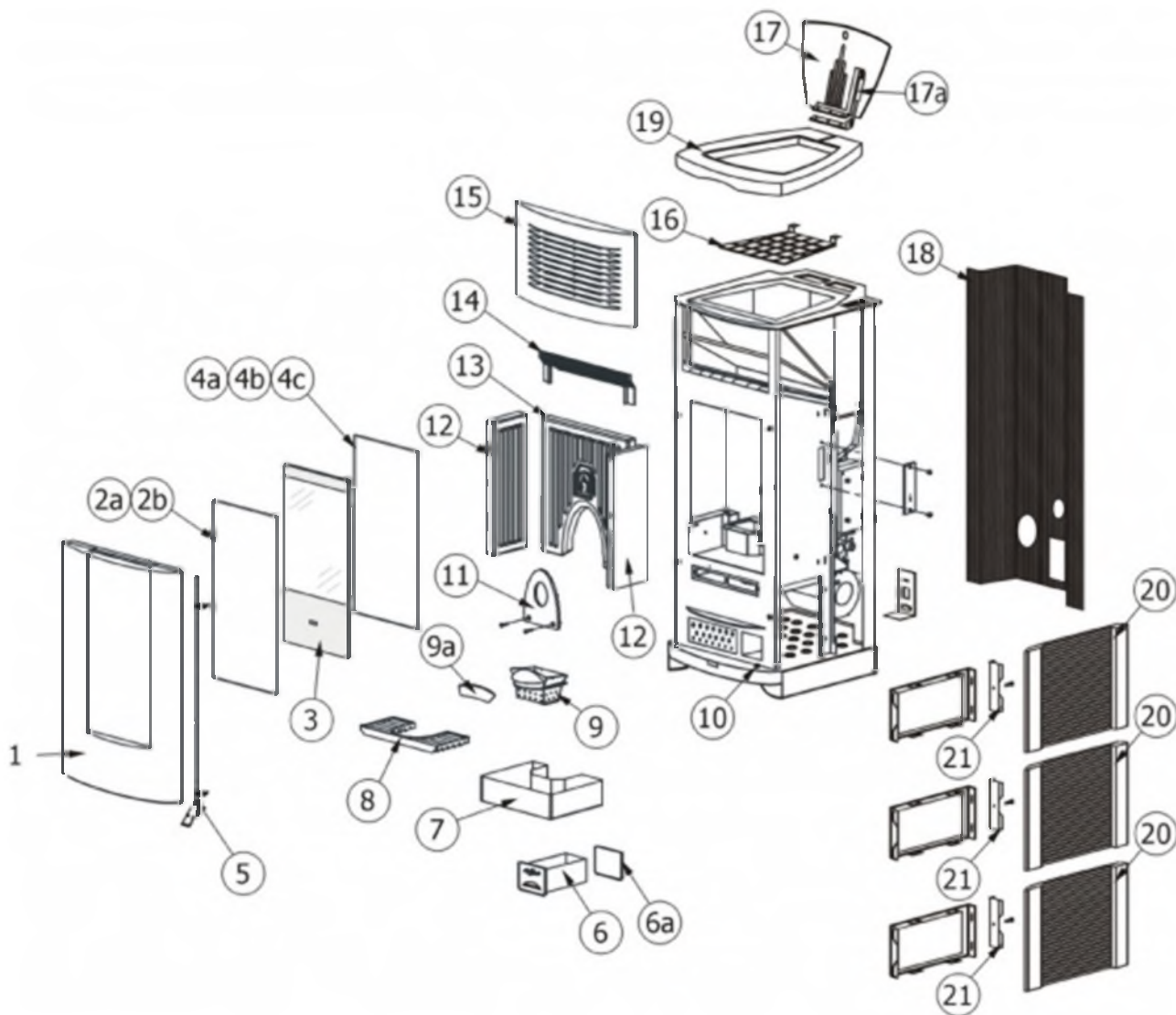


MCZ GROUP

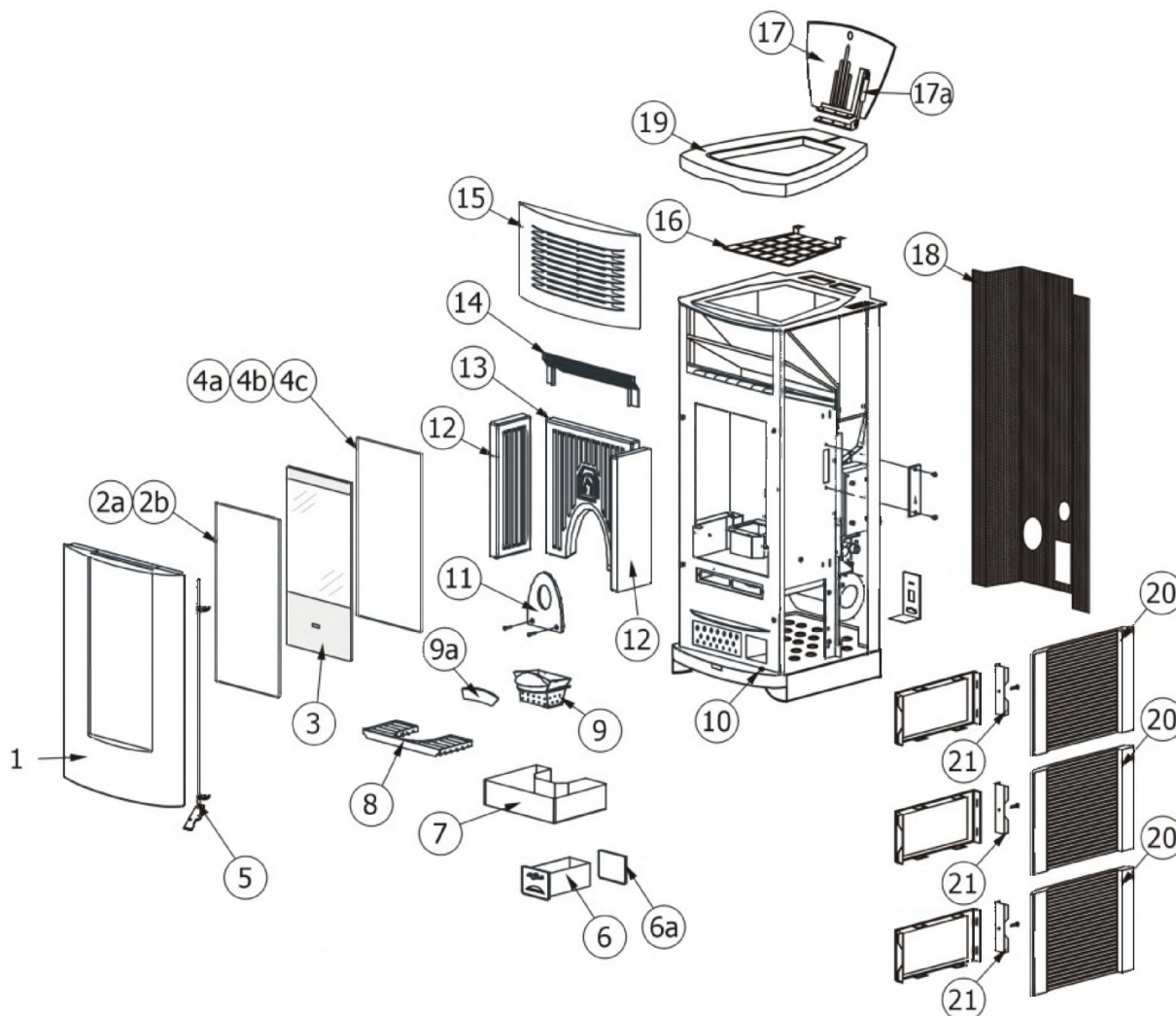
ANTARES '02

Componenti Struttura Esterna / External structure components / Bauteile Aussenkorpus / Composants structure externe / Componentes estructura externa



ANTARES '02

Componenti Struttura Esterna / External structure components / Bauteile Aussenkorpus / Composants structure externe / Componentes estructura externa



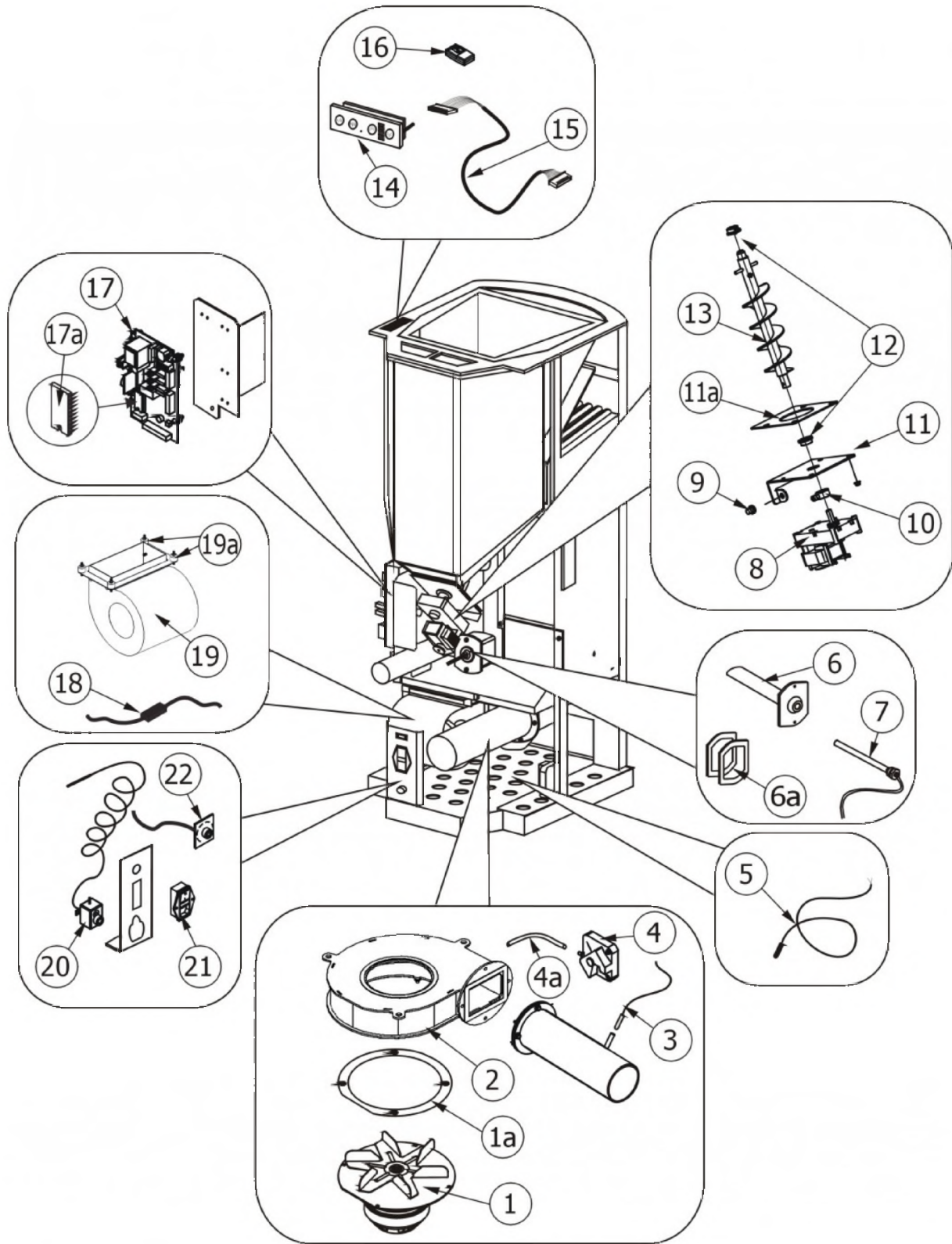
N°	Codice/Code	Descrizioni / Description / Beschreibung / Description / Descripción	Prezzo (€)
1	4362010	Porta fuoco senza vetro / Fire door without glass / Feuertür ohne Glasskeramikscheibe / Porte foyer sans vitre / Puerta del hogar sin cristal	439.00
2a	4120572A	Guarnizione a nastro 6 mm (5 mt.) per porta / Door strip gasket 6 mm (5 m) / Türbanddichtung 6 mm (5 m) / Joint ruban 6 mm (5 m) pour porte / Guarnición de cinta para puerta 6 mm (5 m)	33.00
2b	4120572B	Guarnizione a nastro 6 mm (50 mt.) per porta / Door strip gasket 6 mm (50 m) / Türbanddichtung 6 mm (50 m) / Joint ruban 6 mm (50 m) pour porte / Guarnición de cinta para puerta 6 mm (50 m)	210.00
3	4170154	Vetroceramico con guarnizione 8 mm / Glass with gasket 8 mm / Glaskeramikscheibe mit Dichtung 8 mm / Vitrocéramique avec joint 8 mm / Cristal cerámico con guarnición 8 mm	381.00
4a	4120104A	Cordino fibroceramico Ø 12 mm (5 mt.) / Ceramic fibre cord Ø 12 mm (5 m.) / Keramikfaserschnur Ø 12 mm (5 m) / Cordon en fibre céramique Ø 12 mm (5 m) / Junta a cuerda de fibra cerámica Ø 12 mm (5 m)	36.00
4b	4120104B	Cordino fibroceramico Ø 12 mm (50 mt.) / Ceramic fibre cord Ø 12 mm (50 m.) / Keramikfaserschnur Ø 12 mm (50 m) / Cordon en fibre céramique Ø 12 mm (50 m) / Junta a cuerda de fibra cerámica Ø 10 mm (52 m)	210.00
4c	41201041	Kit sostituzione cordino (cordino+silicone) Ø 12 mm / Cord replacement kit (cord + silicon) Ø 12 mm / Schnuraustauschsatz (Schnur+Silikon) Ø 12 mm / Kit remplacement cordon (cordon + silicone) Ø 12 mm / Kit sustitución junta a cuerda (junta a cuerda+silicón) Ø 12 mm	50.00
5	43620104	Maniglia con serratura / Handle with lock / Griff mit Schloss / Poignée avec serrure / Tirador con cerradura	84.00
6	43640233	Cassetto cenere inferiore / Lower ash drawer / Unterer Aschenkasten / Tiroir à cendres inférieur / Cajón ceniza inferior	98.00
6a	4120524	Guarnizione siliconica / Silicon gasket / Silikondichtung / Joint en silicone / Junta en silicóna	22.00
7	43640137	Cassetto cenere superiore / Upper ash drawer / Oberer Aschenkasten / Tiroir à cendres supérieur / Cajón ceniza superior	76.00

8	43640132	Griglia nera focolare / Black fire box grille / Schwarzer Feuerstellenrost / Grille foyer noire / Rejilla negra hogar	151.00
9	43640131	Braciere / Combustion pot / Brennerkopf / Bracero / Brasero	127.00
9a	43640135V	Lama rompifiamma / Flame shield blade / Blech des Brennerkopfs / Lame brise-flammes / Hoja reductora de la llama	22.00
10	4120180	Gommini paracolpi (4 pz) / Rubber bumpers (4 pcs.) / Schlagschutzgummi (4 Stck) / Pièces caoutchouc antichoc (4 pcs) / Cauchitos anti-golpes (4 pz)	21.00
11	43660030	Schiena in ghisa / Cast iron back / Rückwand aus Gusseisen / Dosseret en fonte / Parte trasera en arrabio	-
12	43650032	Fianco DX-SX in Alutec® / Alutec® L.-R. side / RE.-LI. Aussenseite aus Alutec® / Côté D.-G. en Alutec® / Lateral DCHO-IZDO en Alutec®	58.00
13	43650031	Schiena in alutec® / Alutec® back / Rückwand aus ALUTEC® / Fond en Alutec® / Parte trasera en Alutec®	78.00
14	43640135G	Deflettore fumi forato / Perforated smoke deflector / Gelochtes Rauchleitblech / Déflecteur fumées perforé / Deflector humos perforado	41.00
15	43640147	Griglia uscita aria calda / Hot air outlet grille / Gitter Warmluftaustritt / Grille sortie air chaud / Rejilla salida aire caliente	193.00
16	43640133M	Griglia protezione serbatoio / Hopper protection grille / Schutzgitter Pelletbehälter / Grille de protection réservoir / Rejilla de protección depósito pellet	35.00
17	43640156	Coperchio serbatoio pellet / Pellet hopper cover / Deckel Pelletbehälter / Couvercle réservoir pellet / Tapadera depósito pellet	135.00
17a	4120592	Kit pistone a gas / Gas-piston kit / Kit Gas-Kolben / Kit piston à gaz / Kit piston a gas	65.00
18	43640161	Schiena forata posteriore nera / Black perforated back / Gelochte hintere schwarze Rückwand / Dosseret postérieur perforé noir / Parte trasera perforada posterior negra	119.00
19	4125075	Top in maiolica bianco panna / Cream white majolica top / Gekachelte Abdeckplatte Sahneweiss / Dessus en faïence blanc crème / Top en loza blanco nata	-
19	4125076	Top in maiolica mattone / Brick red majolica top / Gekachelte Abdeckplatte Ziegelrot / Dessus en faïence rouge brique / Top en loza rojo ladrillo	-
19	4125077	Top in maiolica bordeaux / Burgundy majolica top / Gekachelte Abdeckplatte Bordeaux / Dessus en faïence bordeaux / Top en loza burdeos	-
19	4125078	Top in maiolica blu avio / Avio blue majolica top / Gekachelte Abdeckplatte avioblau / Dessus en faïence bleu avio / Top en loza azul avio	0.00
19	4125200	Top in maiolica sabbia / Sand majolica top / Gekachelte Abdeckplatte Sand / Dessus en faïence sable / Top en loza arena	-
19	4125207	Top in maiolica blu mare / Sea blue majolica top / Gekachelte Abdeckplatte Meerblau / Dessus en faïence bleu marine / Top en loza azul marino	-
20	4125079	Ceramica laterale bianco panna / Cream white side ceramic / Seitliche Keramik Sahneweiss / Carreaux latéraux en céramique blanc crème / Cerámica lateral blanco nata	-
20	4125080	Ceramica laterale mattone / Brick red side ceramic / Seitliche Keramik Ziegelrot / Carreaux latéraux en céramique rouge brique / Cerámica lateral rojo ladrillo	-
20	4125081	Ceramica laterale bordeaux / Burgundy side ceramic / Seitliche Keramik Bordeaux / Carreaux latéraux en céramique bordeaux / Cerámica lateral burdeos	-
20	4125082	Ceramica laterale blu avio / Avio blue side ceramic / Seitliche Keramik Avioblau / Carreaux latéraux en céramique bleu avio / Cerámica lateral azul avio	0.00
20	4125201	Ceramica laterale sabbia / Sand side ceramic / Seitliche Keramik Sand / Carreaux latéraux en céramique sable / Cerámica lateral arena	-
20	4125208	Ceramica laterale blu mare / Sea blue side ceramic / Seitliche Keramik Meerblau / Carreaux latéraux en céramique bleu marine / Cerámica lateral azul marino	-
20	4125079	Ceramica laterale bianco panna / Cream white side ceramic / Seitliche Keramik Sahneweiss / Carreaux latéraux en céramique blanc crème / Cerámica lateral blanco nata	-
20	4125080	Ceramica laterale mattone / Brick red side ceramic / Seitliche Keramik Ziegelrot / Carreaux latéraux en céramique rouge brique / Cerámica lateral rojo ladrillo	-
20	4125081	Ceramica laterale bordeaux / Burgundy side ceramic / Seitliche Keramik Bordeaux / Carreaux latéraux en céramique bordeaux / Cerámica lateral burdeos	-
20	4125082	Ceramica laterale blu avio / Avio blue side ceramic / Seitliche Keramik Avioblau / Carreaux latéraux en céramique bleu avio / Cerámica lateral azul avio	0.00
20	4125201	Ceramica laterale sabbia / Sand side ceramic / Seitliche Keramik Sand / Carreaux latéraux en céramique sable / Cerámica lateral arena	-
20	4125208	Ceramica laterale blu mare / Sea blue side ceramic / Seitliche Keramik Meerblau / Carreaux latéraux en céramique bleu marine / Cerámica lateral azul marino	-
20	4125079	Ceramica laterale bianco panna / Cream white side ceramic / Seitliche Keramik Sahneweiss / Carreaux latéraux en céramique blanc crème / Cerámica lateral blanco nata	-
20	4125080	Ceramica laterale mattone / Brick red side ceramic / Seitliche Keramik Ziegelrot / Carreaux latéraux en céramique rouge brique / Cerámica lateral rojo ladrillo	-

20	4125081	Ceramica laterale bordeaux / Burgundy side ceramic / Seitliche Keramik Bordeaux / Carreaux latéraux en céramique bordeaux / Cerámica lateral burdeos	-
20	4125082	Ceramica laterale blu avio / Avio blue side ceramic / Seitliche Keramik Avioblau / Carreaux latéraux en céramique bleu avio / Cerámica lateral azul avio	0.00
20	4125201	Ceramica laterale sabbia / Sand side ceramic / Seitliche Keramik Sand / Carreaux latéraux en céramique sable / Cerámica lateral arena	-
20	4125208	Ceramica laterale blu mare / Sea blue side ceramic / Seitliche Keramik Meerblau / Carreaux latéraux en céramique bleu marine / Cerámica lateral azul marino	-
21	43640134A	Staffa bloccaggio ceramica (1 pz) / Ceramic blocking bracket (1 pc.) / Keramik-Haltebügel (1Stck.) / Étrier blocage carreaux en céramique (1 pc) / Abrazadera bloqueo cerámicas (1 pz.)	19.00
21	43640134A	Staffa bloccaggio ceramica (1 pz) / Ceramic blocking bracket (1 pc.) / Keramik-Haltebügel (1Stck.) / Étrier blocage carreaux en céramique (1 pc) / Abrazadera bloqueo cerámicas (1 pz.)	19.00
21	43640134A	Staffa bloccaggio ceramica (1 pz) / Ceramic blocking bracket (1 pc.) / Keramik-Haltebügel (1Stck.) / Étrier blocage carreaux en céramique (1 pc) / Abrazadera bloqueo cerámicas (1 pz.)	19.00

ANTARES '02

Componenti interni / Internai components / Interne Bauteile / Composants internes / Componentes internos



N°	Codice/Code	Descrizioni / Description / Beschreibung / Description / Description	Prezzo (€)
----	-------------	----------------------------------------------------------------------	------------

1	43640333	Ventilatore aspirazione fumi / Smoke exhaust fan / Rauchabsauggebläse / Ventilateur aspiration fumées / Ventilador aspiración humos	226.00
1a	412007002	Guarnizione / Gasket / Dichtung / Joint / Junta	21.00
2	43640221	Voluta aspirazione fumi / Smoke exhaust volute / Rauchabsaug Volute / Volute aspiration fumées / Voluta aspiración de humos	122.00
3	4160184	Sonda temperatura fumi / Smoke temperature sensor / Rauchtemperaturfühler / Sonde température fumées / Sonda temperatura humos	-
4	4160152	Pressostato 0,4 mbar / Pressure gauge 0,4 mbar / Druckwächter 0,4 mbar / Pressostat 0,4 mbar / Presostato 0,4 mbar	61.00
4	4160482	Pressostato 0,4 mbar / Pressure gauge 0,4 mbar / Druckschalter 0,4 mbar / Pressostat 0,4 mbar / Presostato 0,4 mbar	38.00
4a	4120631A	Tubicino siliconico - 5m / Silicon tube - 5m / Silikonrohr - 5m / Petit tuyau en silicone - 5m / Tubo silicónico - 5m	22.00
5	4160187	Sonda temperatura ambiente / Room temperature sensor / Raumtemperaturfühler / Sonde température ambiance / Sonda temperatura aire	-
6	43640139	Condotto candeletta / Sparkplug conduit / Zündkerzenkanal / Conduit bougie / Conducto bujía	51.00
6a	43640329A	Distanziali condotto candeletta / Sparkplug conduit spacers / Distanzstücke Zündkerzenkanal / Entretoises conduit bougie / Espaciadores conducto bujía	23.00
7	41450905000	Candeletta accensione pellet / Pellet ignition sparkplug / Zündkerze Pelletzündung / Bougie d'allumage pellet / Bujía encendido pellet	45.00
7	41801599550	Kit 50 candelette / 50 Sparkplugs kit / Bausatz 50 Zündkerzen / Kit 50 Bougies / Kit 50 Bujías	1,800.00
8	4160278	Motoriduttore 1,5 RPM / Reduction motor 1,5 RPM / Getriebemotor 1,5 RPM / Motorréducteur 1,5 TPM / Motorreductor 1,5 RPM	94.00
9	4120180	Gommini paracolpi (4 pz) / Rubber bumpers (4 pcs.) / Schlagschutzgummi (4 Stck) / Pièces caoutchouc antichoc (4 pcs) / Cauchitos anti-golpes (4 pz)	21.00
10	4120398	Connettore motoriduttore-coclea / Reduction motor-feed screw connector / Verbindung Getriebemotor-Schnecke / Connecteur motorréducteur-vis sans fin / Conector motorreductor-cóclea	22.00
11	43640168	Base della coclea / Feed screw base / Untergestell der Förderschnecke / Base de la vis sans fin / Base de la cóclea	50.00
11a	4120615	Guarnizione base della coclea / Feed screw base gasket / Dichtung Untergestell der Förderschnecke / Joint pour la base de la vis sans fin / Junta base de la cóclea	19.00
12	4120614	Boccola grafitata (2 pz) / Etched bush (2 pcs) / Graphitbuchse (2 Stck) / Bride graphitée (2 pcs) / Brida grafitada (2 pz)	20.00
13	43640289	Coclea di caricamento pellet / Pellet feed screw / Pellet Förderschnecke / Vis sans fin pour chargement du pellet / Cóclea de carga pellet	52.00
14	4160195	Pannello comandi / Control panel / Bedienblende / Tableau de commandes / Panel de mandos	-
15	4160191	Cavo flat collegamento pannello-scheda madre / Flat cable connection panel-motherboard / Flat Kabel Verbindung Bedienblende-Hauptplatine / Câble flat raccordement tableau-carte mère / Cable flat conexión panel-tarjeta madre	25.00
16	4160196	Radiocomando / Radio remote control / Funksteuerung / Télécommande / Radiomando	99.00
17	4160197	Scheda madre / Motherboard / Hauptplatine / Carte mère / Tarjeta madre	-
17a	4160276	Kit aggiornamento microprocessore (rev 7.1) / microprocessor update kit (rev 7.1) / Aktualisierung Satz Microprozessors (Rev 7.1) / Kit mise à jour microprocesseur (rév 7.1) / Kit actualización microprocessor (rev 7.1)	62.00
18	4160189	Reattanza per ventilatore aria / Reactance for air fan / Blindwiderstand für Luftgebläse / Réactance pour ventilateur air / Reactancia para ventilador aire	29.00
19	43640236	Ventilatore aria calda / Warm air fan / Warmluftgebläse / Ventilateur air chaud / Ventilador aire caliente	278.00
19a	4120630	Antivibranti ventilatore (5 pz) / Fan anti-vibration mountings (5 pcs) / Schwingungsdämpfer Gebläse (5 Stck) / Éléments antivibratoires ventilateur (5 pcs) / Anti-vibraciones para el ventilador (5 pz)	25.00
20	414508027	Termostato a bulbo H2O 90°C / Bulb thermostat H2O 90°C / Kugelthermostat H2O 90°C / Thermostat à bulbe H2O 90°C / Termostato de bulbo H2O 90°C	37.00
21	4160193	Pulsante accensione / On/Off button / Zündungstaste / Touche d'allumage / Botón encendido	28.00
22	4160190	Termostato ambiente / Room thermostat / Raumthermostat / Thermostat ambiance / Termóstato ambienta	-