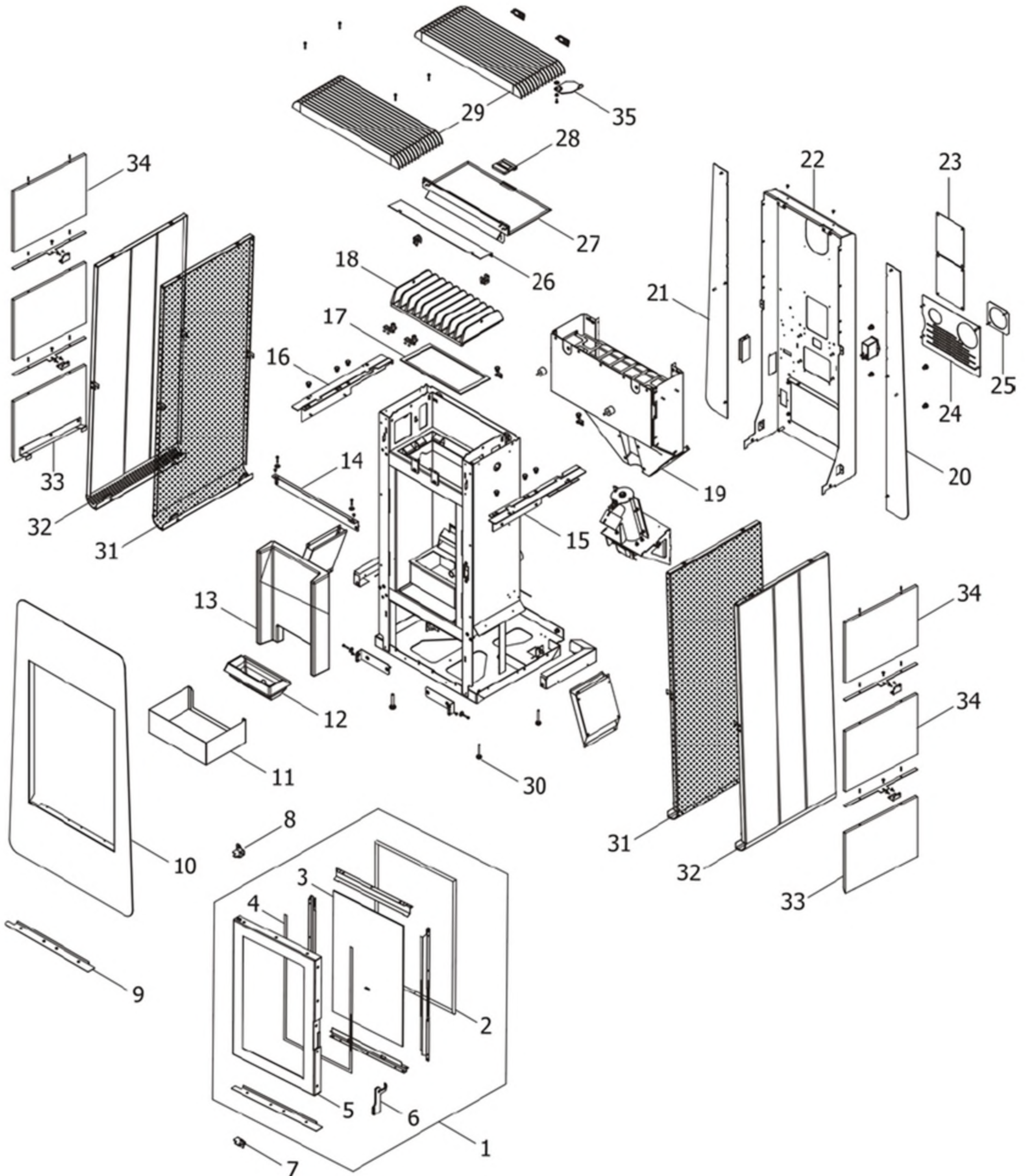


MCZ GROUP

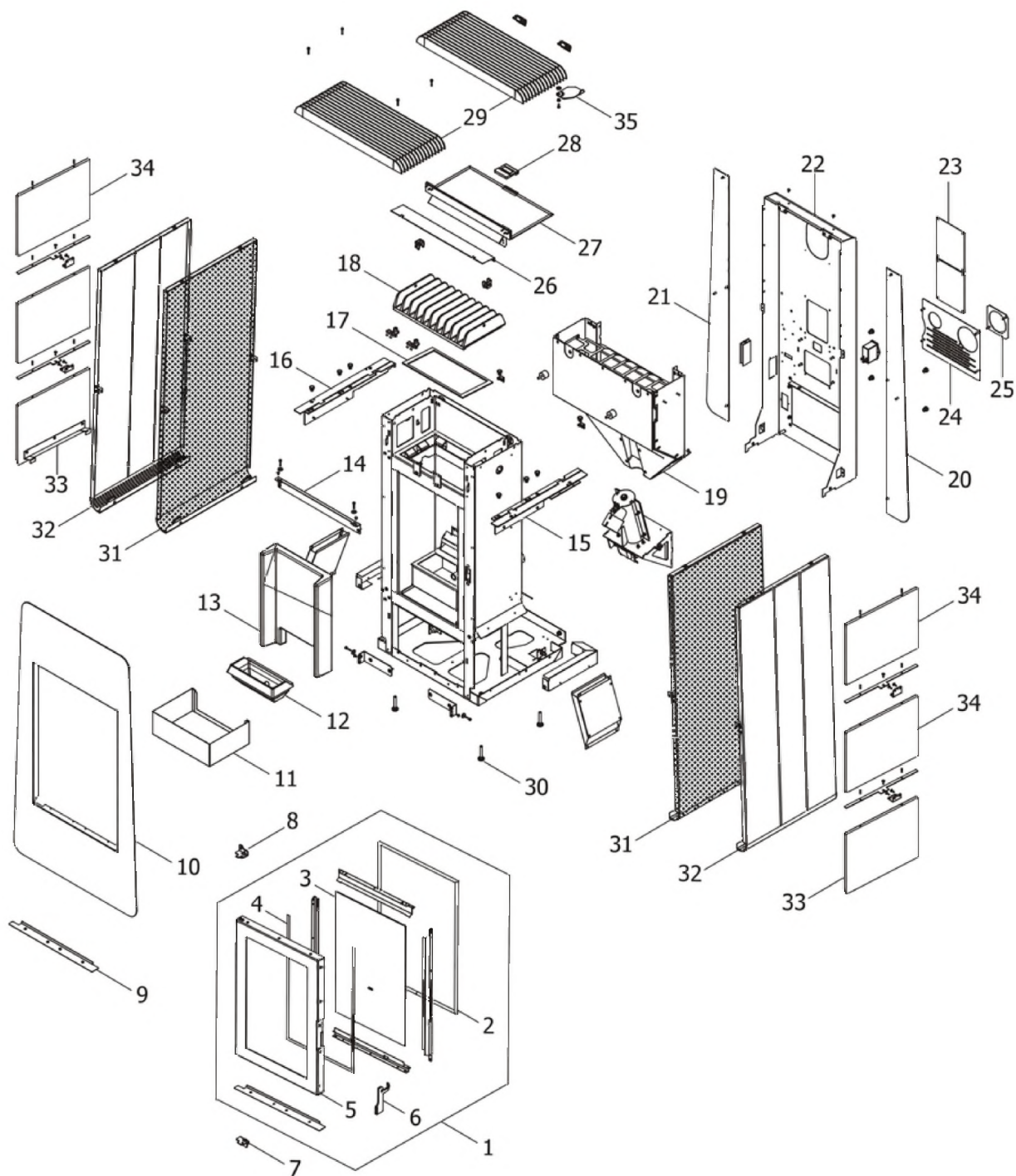
LAM NATURAL

Componenti Struttura Esterna / External structure components / Bauteile Aussenkorpus / Composants structure externe / Componentes estructura externa



LAM NATURAL

Componenti Struttura Esterna / External structure components / Bauteile Aussenkorpus / Composants structure externe / Componentes estructura externa



N°	Codice/Code	Descrizioni / Description / Beschreibung / Description / Descripcion	Prezzo (€)
1	41401350650	Porta finita completa / Complete finished door / Komplette Tür / Porte finie complète / Puerta completa	366.00
2	412007003A	Cordino fibroceramico Ø 14 mm (5 mt.) / Ceramic fibre cord Ø 14 mm (5 m.) / Keramikfaserschnur Ø 14 mm (5 m) / Cordon en fibre céramique Ø 14 mm (5 m) / Junta a cuerda de fibra cerámica Ø 14 mm (5 m)	44.00
2	412007003B	Cordino fibroceramico Ø 14 mm (50 mt.) / Ceramic fibre cord Ø 14 mm (50 m.) / Keramikfaserschnur Ø 14 mm (50 m) / Cordon en fibre céramique Ø 14 mm (50 m) / Junta a cuerda de fibra cerámica Ø 14 mm (50 m)	300.00
2	412007003C	Kit sostituzione cordino (cordino+silicone) Ø 14 mm / Cord replacement kit (cord + silicon) Ø14 mm / Schnuraustauschsatz (Schnur +Silikon) Ø 14 mm / Kit remplacement cordon (cordon+silicon) Ø 14 / Kit sustitución junta a cuerda (junta a cuerda+silicon) Ø 14 mm	70.00

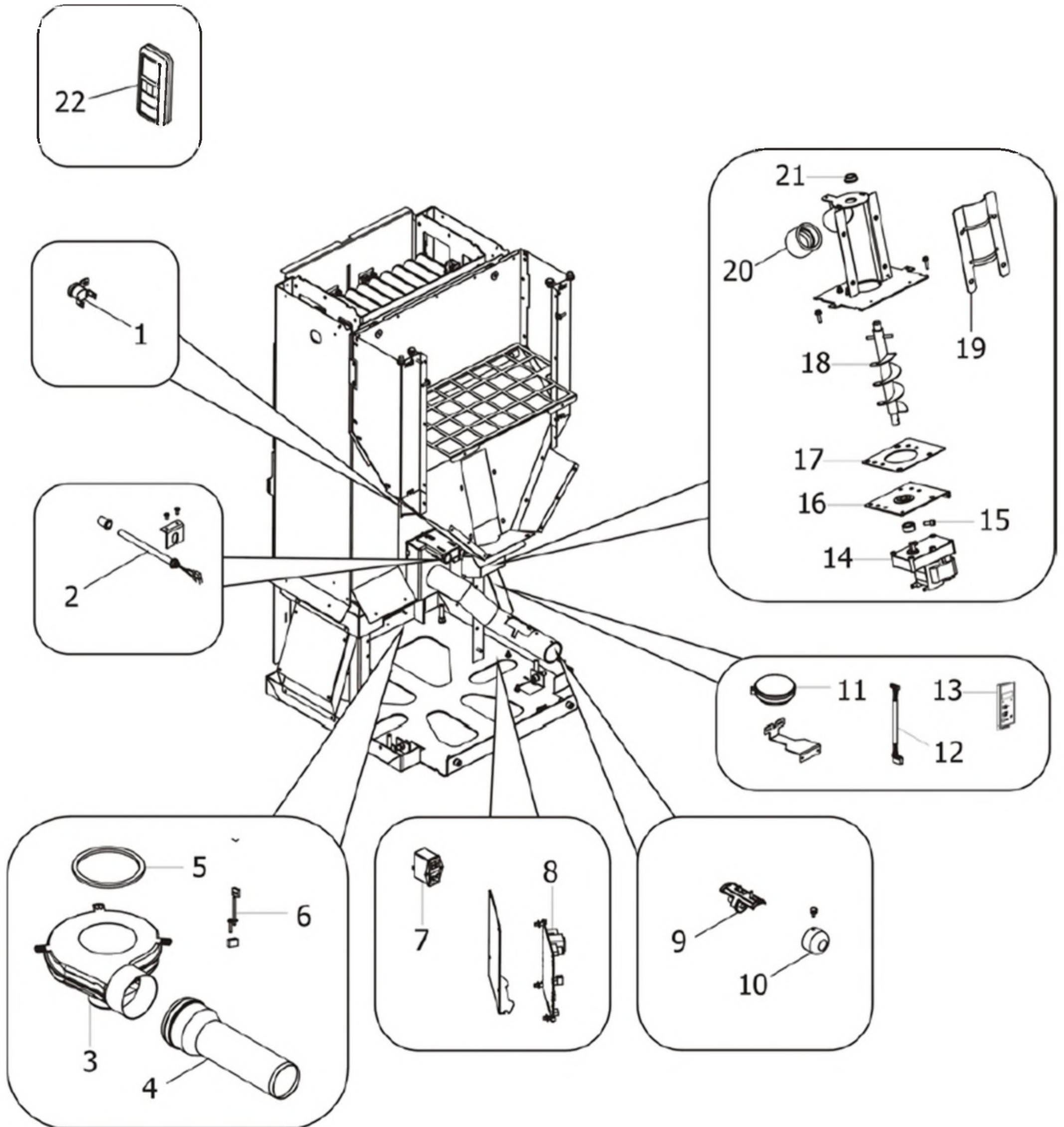
3	41701300260	Vetroceramico / Glass / Glaskeramikscheibe / Vitroc�ramique / Cristal cer�mico	187.00
4	4120573A	Guarnizione a nastro 8 mm (5 mt.) per porta / Door strip gasket 8 mm (5 m) / T�rbanddichtung 8 mm (5 m) / Joint ruban 8 mm (5 m) pour porte / Guarnici�n de cinta para puerta 8 mm (5 m)	32.00
4	4120573B	Guarnizione a nastro 8 mm (50 mt.) per porta / Door strip gasket 8 mm (50 m) / T�rbanddichtung 8 mm (50 m) / Joint ruban 8 mm (50 m) pour porte / Guarnici�n de cinta para puerta 8 mm (50 m)	162.00
5	41401359740V	Telaio porta fuoco / Fire door frame / Feuert�rrahmen / Cadre porte foyer / Armaz�n puerta de arrabio	132.00
6	41401360160	Maniglia completa / Complete handle / Kompletter Griff / Poign�e compl�te / Tirador completo	24.00
7	41401369030V	Cerniera superiore / Upper hinge / Oberes Scharnier / Charni�re sup�rieure / Bisagra superior	20.00
8	41401369130V	Cerniera inferiore / Lower hinge / Unteres Scharnier / Charni�re inf�rieure / Bisagra inferior	20.00
9	41401386330V	Sottoporta nero / Door protection / Schutz unter der T�r / Protection sous porte / Resguardo abajo puerta	26.00
10	41411308860	Pannello frontale nero / Black frontal panel / Vorderes schwarze Paneel / Panneau ant�rieur noir / Panel frontal negro	181.00
11	41401362240	Cassetto cenere / Ash drawer / Aschenkasten / Tiroir � cendres / Caj�n ceniza	43.00
12	41301301400V	Braciere completo in ghisa / cast iron complete grate / Kompletter Brennertopf aus Gusseisen / Brasero complet en fonte / Brasero completo de arrabio	56.00
13	41301401100V	Schiena in ghisa / Cast iron back / R�ckwand aus Gu� / Dos en font / Parte trasera de arrabio	82.00
14	41411308130V	Staffa supporto pannello frontale / Frontal panel support bracket / Halteb�gel vorderes Paneel / Etrier support panneau ant�rieur / Estribo soporte panel frontal	28.00
15	41411308240V	Supporto top DX / R. Top support / R. Deckelhalteb�gel / Support du dessus D. / Soporte del top DCHO	47.00
16	41411308540V	Supporto top SX / L. Top support / L. Deckelhalteb�gel / Support du dessus G. / Soporte del top IZDO	56.00
17	41201303400	Cordino Fireglass nero �12 (5mt) / Black Fireglass gasket �12 (5mt) / Schwarze Dichtung Fireglass �12 (5mt) / Joint Fireglass noir �12 (5mt) / Junta Fireglass negra �12 (5mt)	76.00
17	41201303400A	Cordino Fireglass nero �12 (50mt) / Black Fireglass gasket �12 (50mt) / Schwarze Dichtung Fireglass �12 (50mt) / Joint Fireglass noir �12 (50mt) / Junta Fireglass negra �12 (50mt)	644.00
17	41201303400B	Kit cementante + Cordino Fireglass nero �12 / Kit cementing + black Fireglass gasket �12 / Kit Bindebaustein + Schwarze Dichtung Fireglass �12 / Kit cimentaire + Joint Fireglass noir �12 / Kit cementante + Junta Fireglass negra �12	96.00
18	41301200800V	Scambiatore in ghisa / Cast iron exchanger / Gusseiserne W�rmetauscher / Echangeur en fonte / Intercambiador en arrabio	129.00
19	437013061	Serbatoio pellet / Pellet Hopper / Pelletbeh�lter / R�servoir pellet / Dep�sito pellet	181.00
20	41411308761	Profilo posteriore nero / Black rear profile / Schwarz hinteres Profil / Profil post�rieur noir / Perfil trasero negro	42.00
21	41411308761	Profilo posteriore nero / Black rear profile / Schwarz hinteres Profil / Profil post�rieur noir / Perfil trasero negro	42.00
22	41411307962	Pannello posteriore nero / Black rear panel / Hintere schwarze R�ckwand / Panneau post�rieur noir / Panel trasero negro	93.00
23	41401362560	Trancio di ispezione / Inspection panel / Inspektionsoffnung / Trappe de visite / Pantalla de inspecci�n	44.00
24	41401362660	Trancio di ispezione inferiore / Lower inspection panel / Untere Inspektionsoffnung / Inferieure trappe de visite / Pantalla de inspecci�n inferior	37.00
25	41400904810	Flangia tubo ingresso aria / Flange for combustion air aspiration tube / Flansch Verbrennungsluft F�rderrohr / Bride tuyau aspiration air comburant / Brida tubo aspiraci�n aire de combusti�n	20.00
26	41411309360	Profilo protezione rete / Grid protection profile / Netz Schutzprofil / Profil protection grillage / Perfil protecci�n red	33.00
27	41411309541V	Rete protezione / Protection grid / Schutznetz / Grillage protection / Red protecci�n	65.00
28	41801301700	Maniglia silconica / silicone handle / Silikongriff / Poign�e de silicone / Tirador de silicona	25.00
29	41311300660	Griglia alluminio nera / Black aluminum grille / Aluminium schwarze Gitter / Grille aluminium noire / Rejilla aluminio negra	156.00
29	41311300660	Griglia alluminio nera / Black aluminum grille / Aluminium schwarze Gitter / Grille aluminium noire / Rejilla aluminio negra	156.00
30	41200906660	Piedini di appoggio (4 pz.) / Support feet (4 pcs.) / Einstellf��e (4 Stck.) / V�rins d'appui (4 p.es) / Pies de apoyo (4 piezas)	19.00
31	6914005	Rivestimento completo Net / Net complete cladding / Net komplette Verkleidung / Habillage complet Net / Revestimiento completo Net	-
31	6914005	Rivestimento completo Net / Net complete cladding / Net komplette Verkleidung / Habillage complet Net / Revestimiento completo Net	-
32	6914013	Rivestimento completo Metal Black / Metal Black complete cladding / Metal Black komplette Verkleidung / Habillage complet Metal Black / Revestimiento completo Metal Black	0.00
32	6914014	Rivestimento completo Metal White / Metal White complete cladding / Metal White komplette Verkleidung / Habillage complet Metal White / Revestimiento completo Metal White	0.00
32	6914015	Rivestimento completo Metal Bordeaux / Metal Bordeaux complete cladding / Metal Bordeaux komplette Verkleidung / Habillage complet Metal Bordeaux / Revestimiento completo Metal Bordeaux	0.00

32	6914013	Rivestimento copleto Metal Black / Metal Black complete cladding / Metal Black komplette Verkleidung / Habillage complet Metal Black / Revestimiento completo Metal Black	0.00
32	6914014	Rivestimento copleto Metal White / Metal White complete cladding / Metal White komplette Verkleidung / Habillage complet Metal White / Revestimiento completo Metal White	0.00
32	6914015	Rivestimento copleto Metal Bordeaux / Metal Bordeaux complete cladding / Metal Bordeaux komplette Verkleidung / Habillage complet Metal Bordeaux / Revestimiento completo Metal Bordeaux	0.00
33	41251405450	Pietra inferiore Serpentino / Lower Serpentine stone / Untere Stein aus Serpentino / Pierre inférieure Serpentine / Piedra inferior Serpentino	121.00
33	41251405450	Pietra inferiore Serpentino / Lower Serpentine stone / Untere Stein aus Serpentino / Pierre inférieure Serpentine / Piedra inferior Serpentino	121.00
33	41251405450	Pietra inferiore Serpentino / Lower Serpentine stone / Untere Stein aus Serpentino / Pierre inférieure Serpentine / Piedra inferior Serpentino	121.00
34	41251405600	Pietra laterale Serpentino / Lateral Serpentine stone / Seitliche Stein aus Serpentino / Pierre latérale Serpentine / Piedra lateral Serpentino	79.00
34	41251405600	Pietra laterale Serpentino / Lateral Serpentine stone / Seitliche Stein aus Serpentino / Pierre latérale Serpentine / Piedra lateral Serpentino	79.00
35	41411309630V	Maniglia rotante / Rotating handle / Drehgriff / Poignée tournante / Tirador giratorio	25.00

MCZ GROUP

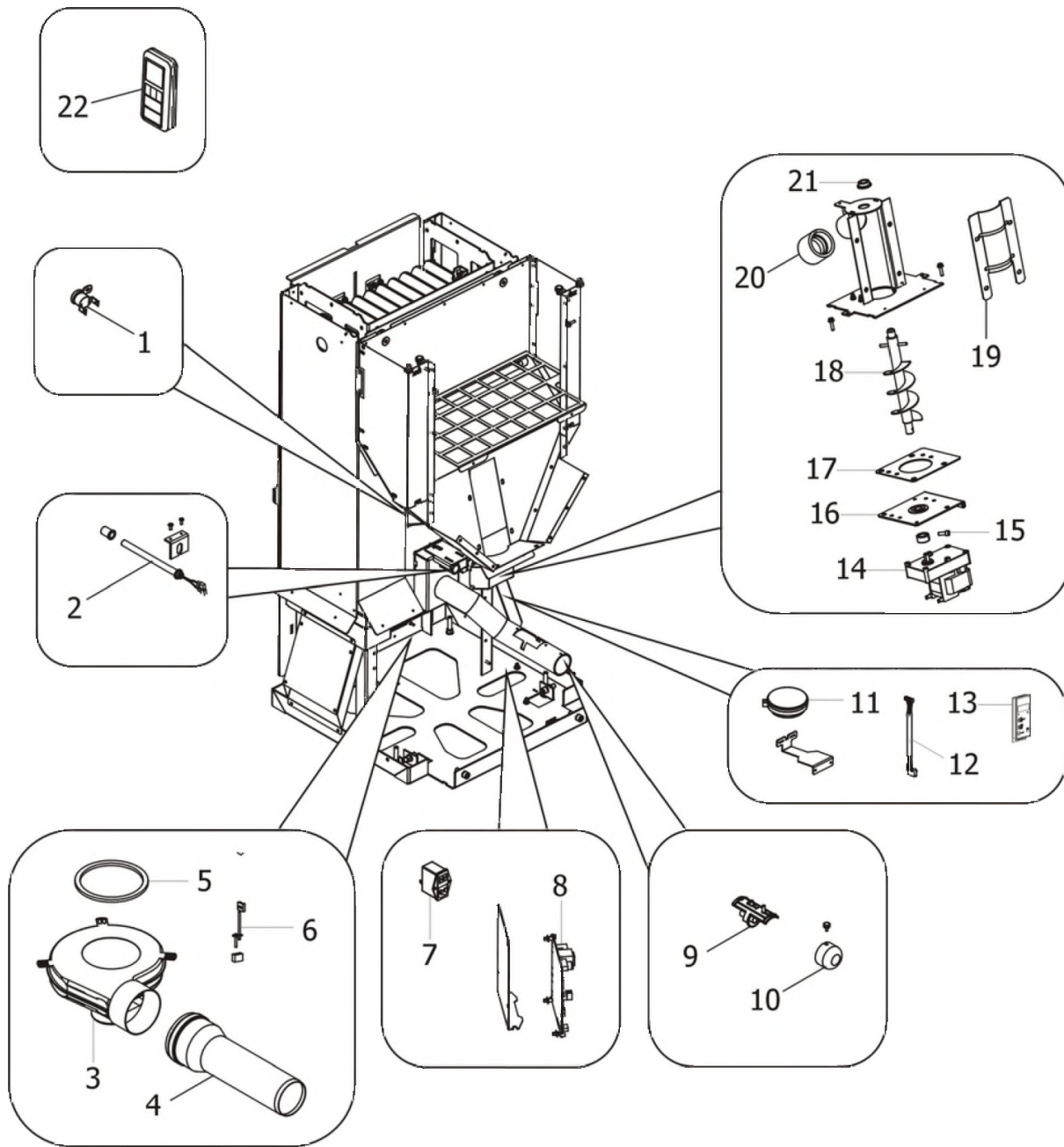
LAM NATURAL

Componenti interni meccanici ed elettronici / **Electronic and mechanic internal parts** / Interne mechanische und elektronische Bauteile / Composants internes mécaniques et électroniques / Componentes internos electrónicos y mecánicos



LAM NATURAL

Componenti interni meccanici ed elettronici / Electronic and mechanic internal parts / Interne mechanische und elektronische Bauteile / Composants internes mécaniques et électroniques / Componentes internos electrónicos y mecánicos



N°	Codice/Code	Descrizioni / Description / Beschreibung / Description / Descripción	Prezzo (€)
1	412007004	Clickson 110°C / Clickson 110°C / Clickson 110°C / Clickson 110°C / Clickson 110°C	20.00
2	41450905000	Candeletta accensione pellet / Pellet ignition sparkplug / Zündkerze Pelletzündung / Bougie d'allumage pellet / Bujia encendido pellet	45.00
2	41801599550	Kit 50 candelette / 50 Sparkplugs kit / Bausatz 50 Zündkerzen / Kit 50 Bougies / Kit 50 Bujias	1,800.00
2	41401376030V	Staffa candeletta / Sparkplug braket / Zündkerze Haltebügel / Etrier bougie / Abrazadera bujia	35.00
3	41451201750	Ventilatore fumi / Smoke exhaust fan / Rauchabsauggebläse / Ventilateur aspiration fumées / Ventilador aspiración de humos	232.00
4	41601205960	Tubo uscita fumi / Smoke outlet pipe / Rohr Rauchabzug / Tuyau sortie fumées / Tubo salida humos	48.00
5	41801100100	Guarnizione adesiva voluta fumi / Adhesive gasket smoke volute / Haftendichtung Rauchvolute / Joint adhesive volute fumées / Junta adhesiva voluta humos	21.00

6	41451002300	Sonda fumi con flangia / Smoke sensor with flange / Rauchgasfühler mit Flansche / Sonde fumées avec bride / Sonda humos con arandela	31.00
7	4160193	Pulsante accensione / On/Off button / Zündungstaste / Touche d'allumage / Botón encendido	28.00
8	41451303805	Scheda madre Hottoh 148 / Hottoh motherboard 148 / Hauptplatine Hottoh 148 / Carte mère Hottoh 148 / Tarjeta madre Hottoh 148	170.00
8	41451303807	Scheda madre Hottoh 148 / Hottoh motherboard 148 / Hauptplatine Hottoh 148 / Carte mère Hottoh 148 / Tarjeta madre Hottoh 148	210.00
8	41801499750	Kit 868 / Kit 868 / Kit 868 / Kit 868 / Kit 868	192.00
9	41601301850	Componente rilevamento portata aria / Air flow measure component / Bauteil für Messung der Luftmenge / Composent pour la mesuration de la quantité d'air / Componente por la medida de l'aire	34.00
10	41401036100	Filtro antipolvere / Anti-dust filter / Staubschutzfilter / Filtre antipoussière / Filtro de protección polvo	21.00
11	41451303400	Trasduttore di pressione / Pressure transducer / Active-Wandler / Transducteur de pression / Transductor de pression	58.00
12	414508002	Cavo flat 14 vie / Flat cable / Flat-Kabel / Cable flat / Cables flat	22.00
13	41450900700	Pannello di emergenza / Emergency panel / Notfalldisplay / Tableau de secours / Panel d'emergencia	79.00
13	41451404100	Pannello emergenza completo di antenna / Emergency display / Notfalldisplay mit Antenne / Panneau d'urgence avec antenne / Panel emergencia con antena	89.00
13	41451404700	Antenna 434 Mhz / Antenna 434 Mhz / Antenne 434 Mhz / Antenne 434 Mhz / Antena 434 Mhz	19.00
13	41801499750	Kit 868 / Kit 868 / Kit 868 / Kit 868 / Kit 868	192.00
14	41451301300	Motoriduttore 1,5 RPM C/ENCODER / Reduction motor 1,5 RPM + ENCODER / Getriebemotor 1,5 RPM + ENCODER / Motoréducteur 1,5 RPM + ENCODER / Motorreductor 1,5 RPM + ENCODER	116.00
15	4120398	Connettore motoriduttore-coclea / Reduction motor-feed screw connector / Verbindung Getriebemotor-Schnecke / Connecteur motoréducteur-vis sans fin / Conector motorreductor-cóclea	22.00
16	41401362750	Base della coclea / Feed screw base / Untergestell der Förderschnecke / Base de la vis sans fin / Base de la cóclea	43.00
17	4120615	Guarnizione base della coclea / Feed screw base gasket / Dichtung Untergestell der Förderschnecke / Joint pour la base de la vis sans fin / Junta base de la cóclea	19.00
18	41201301040	Coclea di caricamento pellet / Pellet feed screw / Pellet Förderschnecke / Vis sans fin pour chargement du pellet / Cóclea de carga pellet	48.00
19	41401360740V	Condotto della coclea / Conduit of feed screw / Rohrleitung der Förderschnecke / Conduit de la vis sans fin / Conducto de la cóclea	93.00
20	41201200801	Raccordo in gomma / Silicon Joint / Muffe aus Gummi / Junction en silicone / Junta en silicona	22.00
21	41201302300	Boccola grafitata (2 pz) / Etched bush (2 pcs) / Graphitbuchse (2 Stck) / Bride graphitée (2 pcs) / Brida grafitada (2 pz)	25.00
22	41451301203	Telecomando nero 434,5MHZ - Funzione impostabile da 0 a 3 Ventilatori / Black remote control 434,5MHZ - From 0 to 3 fan function / Schwarze Fernbedienung 434,5MHZ - Von 0 bis 3-Gebläse-Steuerung / Télécommande noire 434,5MHZ - Fonctionne à partir de 0 à 3 Ventilateurs / Mando a distancia negro 434,5MHZ - Función de 0 a 3 ventiladores	123.00
22	41801499750	Kit 868 / Kit 868 / Kit 868 / Kit 868 / Kit 868	192.00