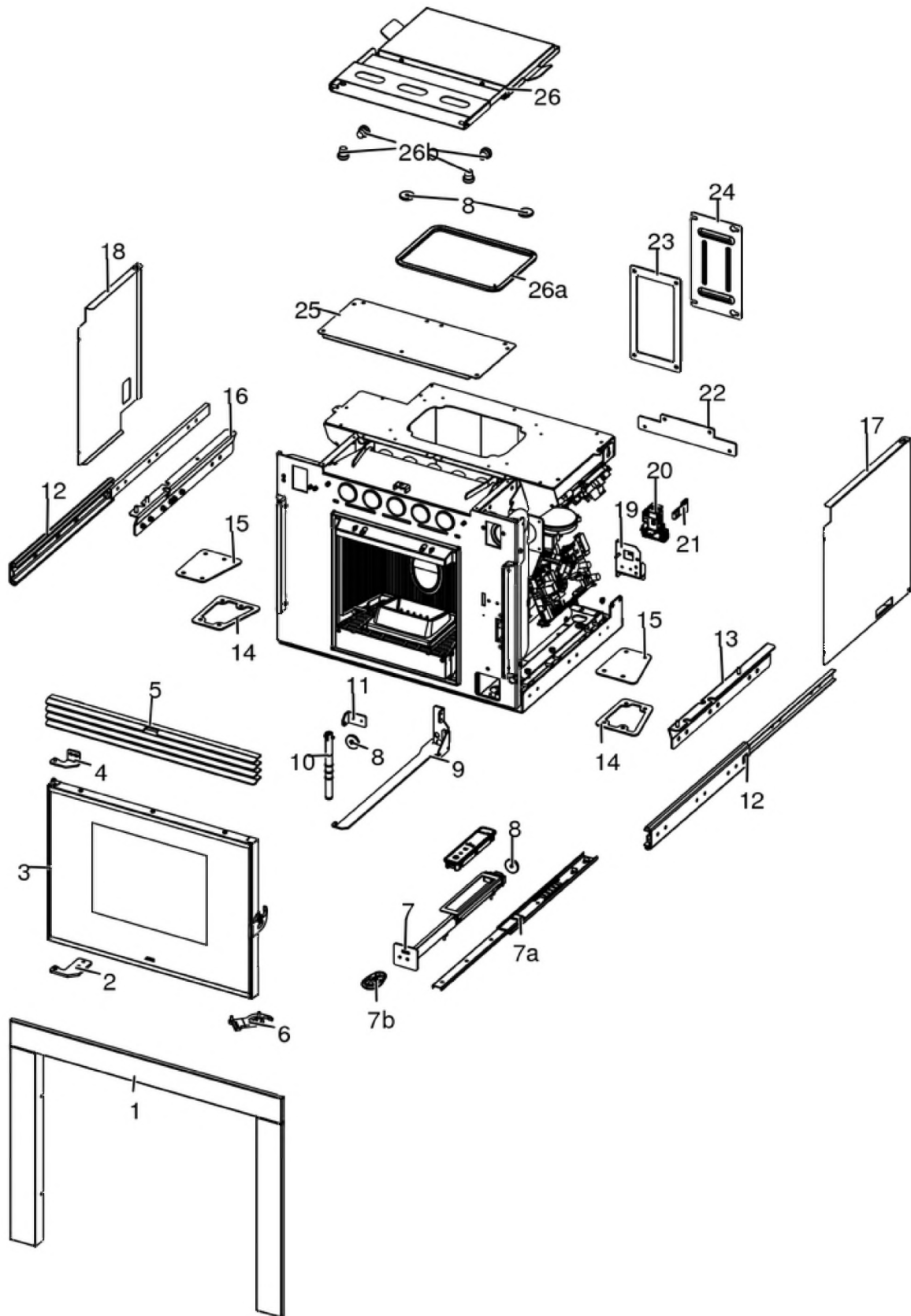


BOXTHERM 60 AIR 6 SLIDE M1 - 2018 VERSION

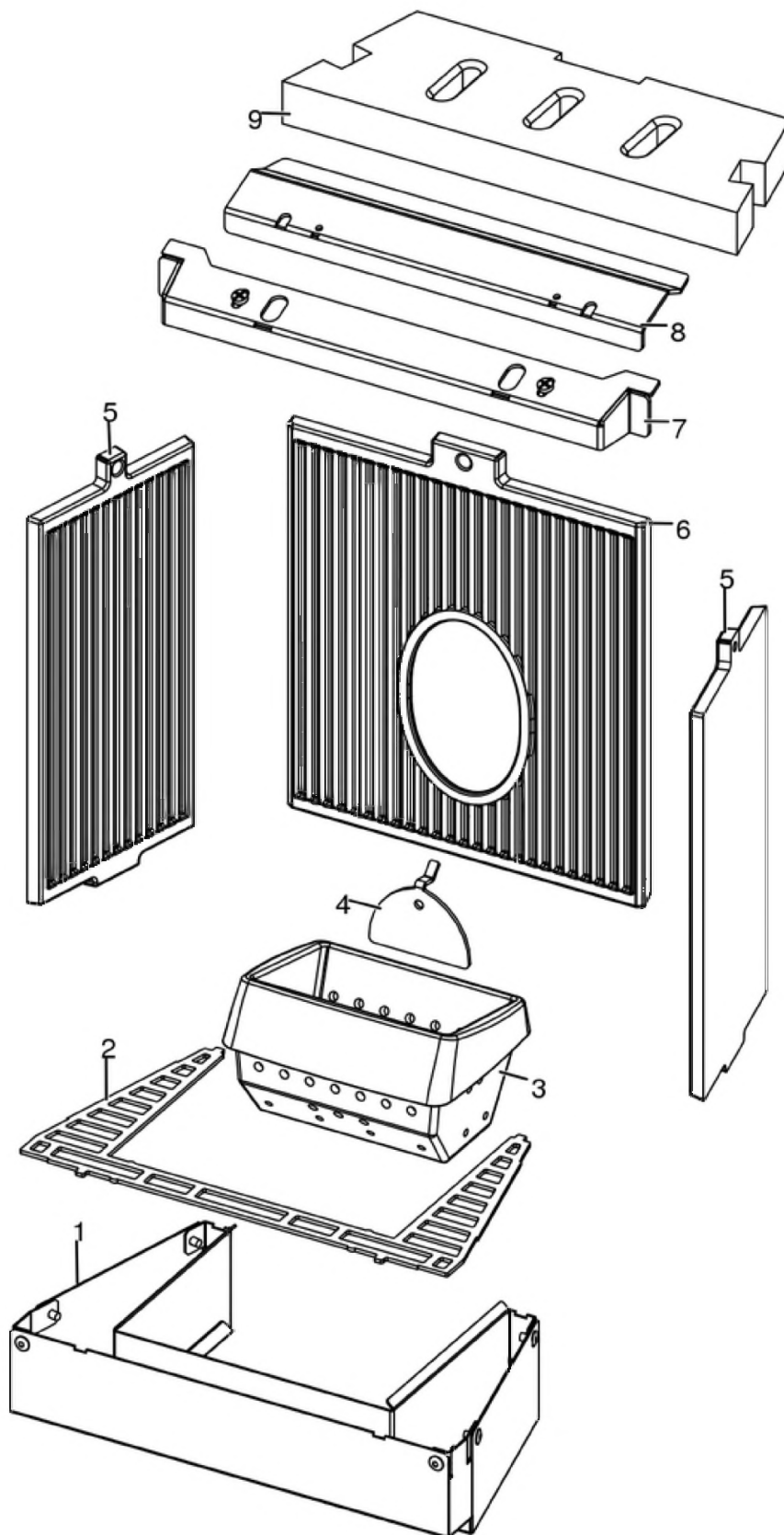
Gruppo estetico / Aesthetic group / Aesthetische Gruppe / Groupe esthétique / Grupo estético



N°	Codice/Code	Descrizioni / Description / Beschreibung / Description / Descripcion	Prezzo (€)
1	4141185433200	Cornice 3 lati / Frame 3 sides / Rahmen 3 Seiten / Cadre 3 cotés / Armazón 3 lados	94.00
2	4141185224100	Supporto basso / Bottom support / Untere Unterstützung / Support de bas / Soporte bajo	22.00
3	437018086	Porta completa / Complete door / Komplette Tür / Porte complète / Puerta completa	266.00
4	4141184034100	Supporto alto porta / Door top support / Türoberseite Unterstützung / Support supérieur de porte / Soporte superior de puerta	20.00
5	4141186024000	Griglia aria / Air outlet / Luftgitter / Grille air / Rejilla aire	84.00
6	41411853340	Maniglia / Handle / Türgriff / Poignée / Tirador puerta	35.00
7	43701806300	Supporto pannello emergenza / Emergency panel support / Notblendenträger / Support du panneau des commandes / Soporte del panel de emergencia	143.00
7	43701806301	Supporto pannello emergenza / Emergency panel support / Notblendenträger / Support du panneau des commandes / Soporte del panel de emergencia	129.00
7a	41201802400	Guida / Sliding / Laufschiene / Rail / Guia	31.00
7b	41801602200	Maniglia siliconica / silicone handle / Silikongriff / Poignée de silicone / Tirador de silicona	17.00
8	41801657900	Magneti (pz.2) / Magnet (pcs.2) / Magnet (stk. 2) / Aimant (pcs.2) / Imán (pz.2)	22.00
9	4141186043000	Fermo bloccaporta / Door lock / Türverriegelung / Verrouillage de porte / Bloqueo de la puerta	33.00
10	4120180370000	Impugnatura maniglia / Handle grip / Greiffläche Griff / Prise pour poignée / Empuñadura tirador	37.00
11	4141187443000	Supporto impugnatura / Grip support / Griff- Halterung / Support de prise / Soporte de empuñadura	19.00
12	41801802500	Guida di scorrimento / Sliding runner / Schubladelaufschiene / Rail de guidage / Guía de deslizamiento	63.00
13	41401815740	Supporto guida dx / RH rail support / Rechte Unterstützung der Führung / Support de guide droite / Soperte de guida derecha	30.00
14	41801802400	Guarnizione tappo ispezione fumi / Smoke inspection plug gasket / Dichtung Inspektionskappe Rauchabzug / Joint clapet inspection fumées / Junta tapón inspección humos	23.00
15	4141185541000	Tappo fumi / Smoke plug / Rauchgasklappe / Clapet fumées / Tapón humos	16.00
16	41401815540	Supporto guida sx / LH rail support / Linke Unterstützung der Führung / Support de guide gauche / Soperte de guida izquierda	30.00
17	41401816930	Protezione destra / RH protection / Rechte Schütz / Protection droite / Protección derecha	28.00
18	41401817030	Protezione sinistra / LH protection / Linke Schütz / Protection gauche / Protección izquierda	24.00
19	41401809630	Supporto blocco porta / Door stop support / Türstopper- Halterung / Support du stop pour porte / Soporte tope por puerta	18.00
20	41801802000	Blocco porta / Door stop / Türstopper / Stop pour porte / Tope por puerta	57.00
21	41411853840	Aggancio bloccaporta / Door lock hook / Türschlosshaken / Crochet de verrouillage de porte / Gancho de bloqueo de puerta	33.00
22	41401809710	Staffa aggancio / Coupling bracket / Federkupplungstür / Support d'accrochage / Soporte de enganche	17.00
23	41800900600	Guarnizione / Gasket / Dichtung / Joint / Junta	21.00
23	41801599750	Kit 50 guarnizioni / Kit 50 gaskets / Bausatz 50 Dichtungen / Kit 50 joints / Kit 50 juntas	840.00
24	41401339610	Tappo ispezione vano fumi / Smoke compartment inspection plug / Inspektionsdeckel Rauchabzug / Clapet inspection compartiment fumées / Tapón inspección compartimento humos	21.00
25	4141186133000	Coperchio involucro / Casing cover / Hülle- Abdeckung / Couvercle d'enveloppe / Cubierta de envoltura	29.00
26	437018102	Coperchio Slide serbatoio / Slide pellet hopper cover / Deckel Pelletbehälter Slide / Couvercle réservoir Slide / Tapadera depósito Slide	142.00
26a	41801504700	Guarnizione tenuta serbatoio / Pellet hopper gasket / Pelletbehälter Dichtung / Joint réservoir pellet / Junta depósito pellet	21.00
26b	4120180	Gommini paracolpi (4 pz) / Rubber bumpers (4 pcs.) / Schlagschutzgummi (4 Stck) / Pièces caoutchouc antichoc (4 pcs) / Cauchitos anti-golpes (4 pz)	21.00

BOXTHERM 60 AIR 6 SLIDE M1 - 2018 VERSION

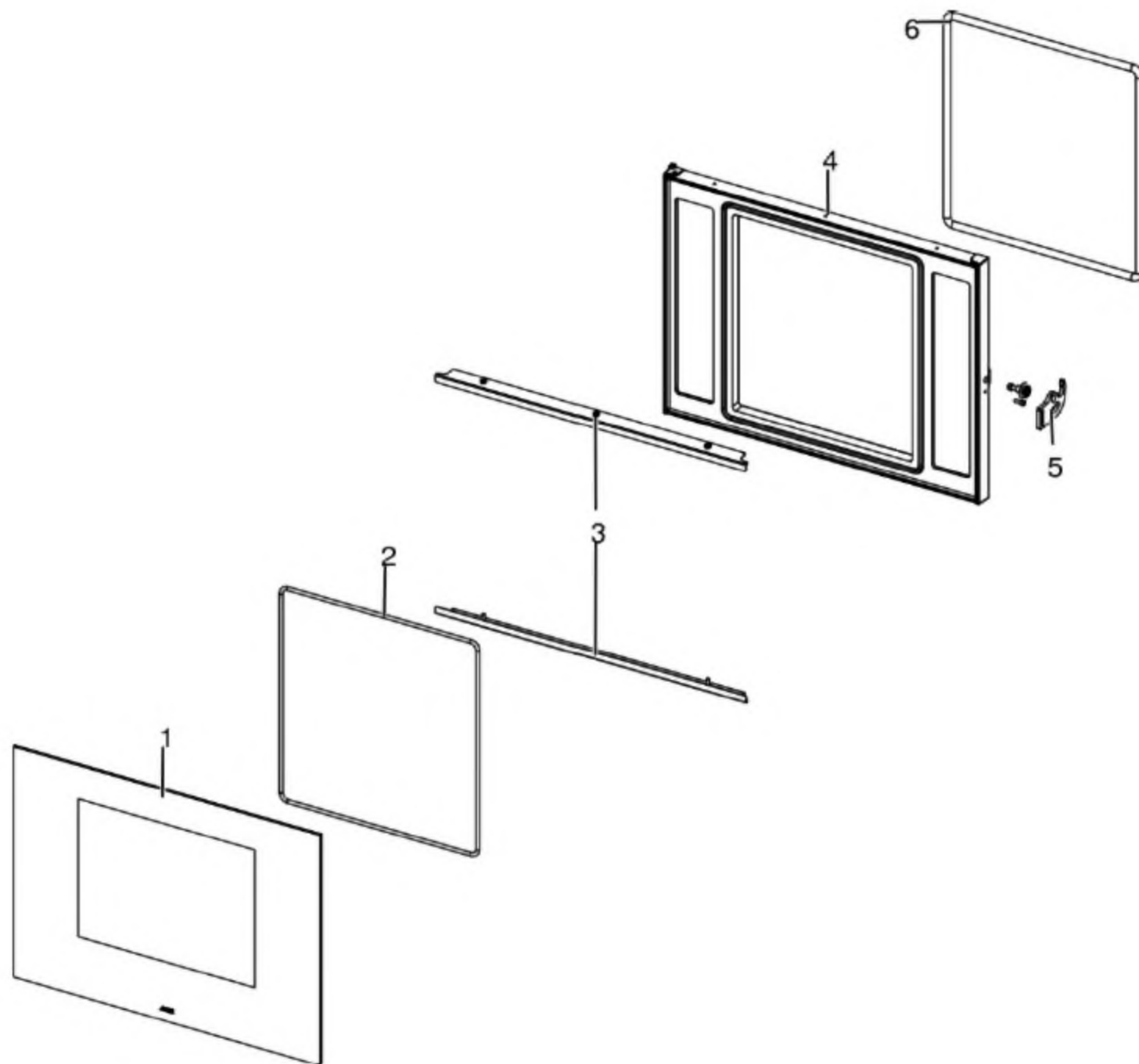
Gruppo camera di combustione / Combustion chamber group / Verbrennungskammer Gruppe / Group de chambre de combustion / Grupo cámara de combustión



N°	Codice/Code	Descrizioni / Description / Beschreibung / Description / Descripción	Prezzo (€)
1	41401815250	Cassetto cenere / Ash drawer / Aschekasten / Tiroir à cendres / Cajón cenizas	73.00
2	4141185991000	Griglia cassetto cenere / Ash drawer grille / Aschenkastengitter / Grille tiroir à cendres / Rejilla cajón ceniza	30.00
3	41301502400V	Braciere ghisa / Cast iron grate / Brennertopf aus Gusseisen / Brasero en fonte / Brasero en arrabio	51.00
4	41411613530V	Deflettore pellet / Pellet deflector / Pellet Leitblech / Deflecteur pellet / Deflector pellet	23.00
5	4130170270000	Fianco in ghisa / Cast iron side / Seite aus Guß / Côté en fonte / Lateral de arrabio	43.00
6	4130170290000	Schiena in ghisa nera / Cast iron black back / Rückwand aus schwarzen Gusseisen / Dossieret en fonte noire / Parte trasera de arrabio negro	49.00
7	4141186143000	Deflettore aria / Air deflector / Luftleitblech / Défecteur air / Deflector aire	29.00
8	41331801430	Scudo frontale / Cover / Abdeckung / Coverture / Tapa	37.00
9	41151800900	Calorite (pz.2) / Calorite protection panel (Pcs.2= / Schutzplatte aus Calorite (Stk.2) / Panneau protection en Calorite (Pcs.2) / Panel de protección en Calorite (Pz.2)	41.00

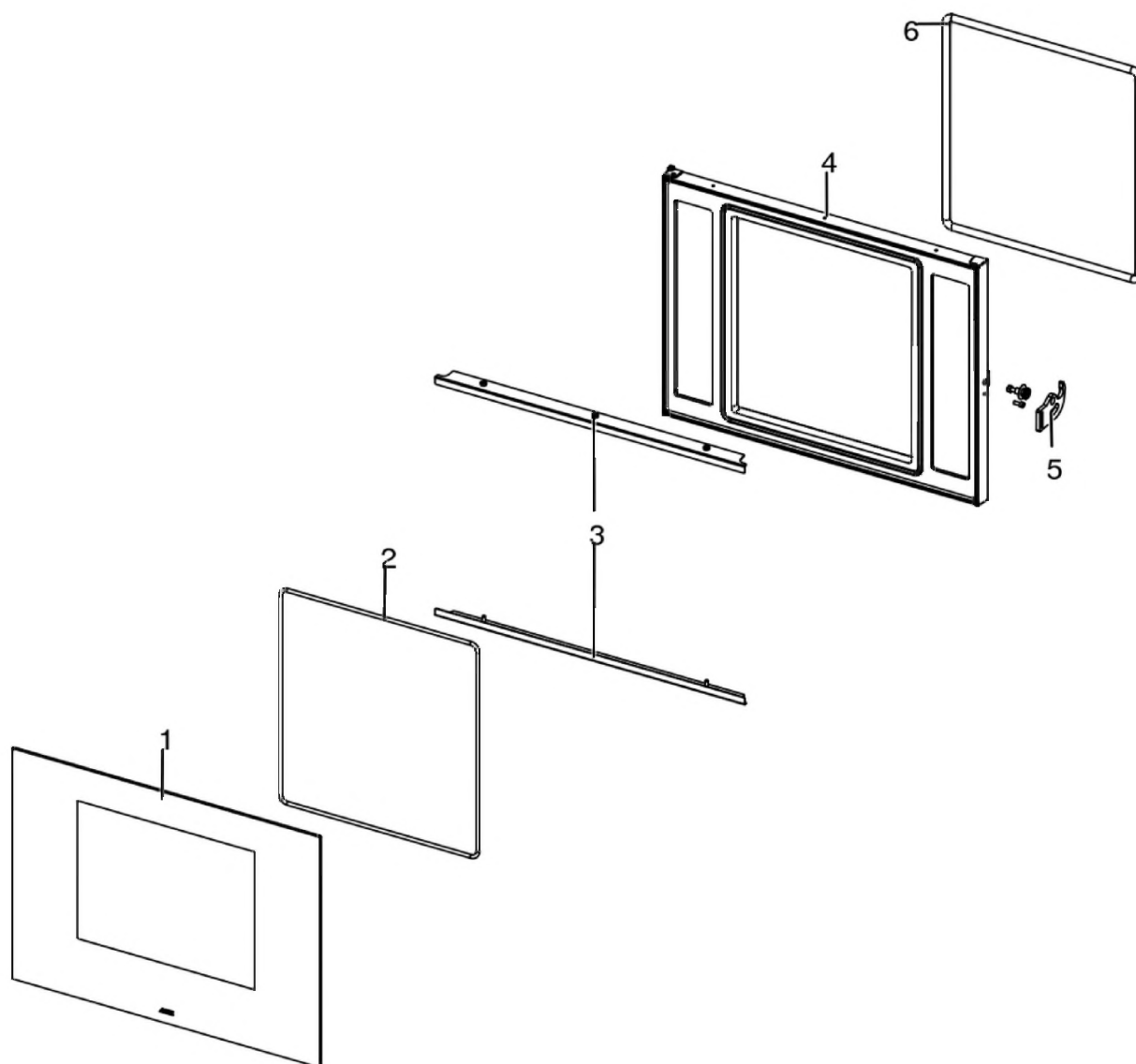
BOXTHERM 60 AIR 6 SLIDE M1 - 2018 VERSION

Porta fuoco / Fire door / Feuertür / Porte foyer / Puerta hogar



BOXTHERM 60 AIR 6 SLIDE M1 - 2018 VERSION

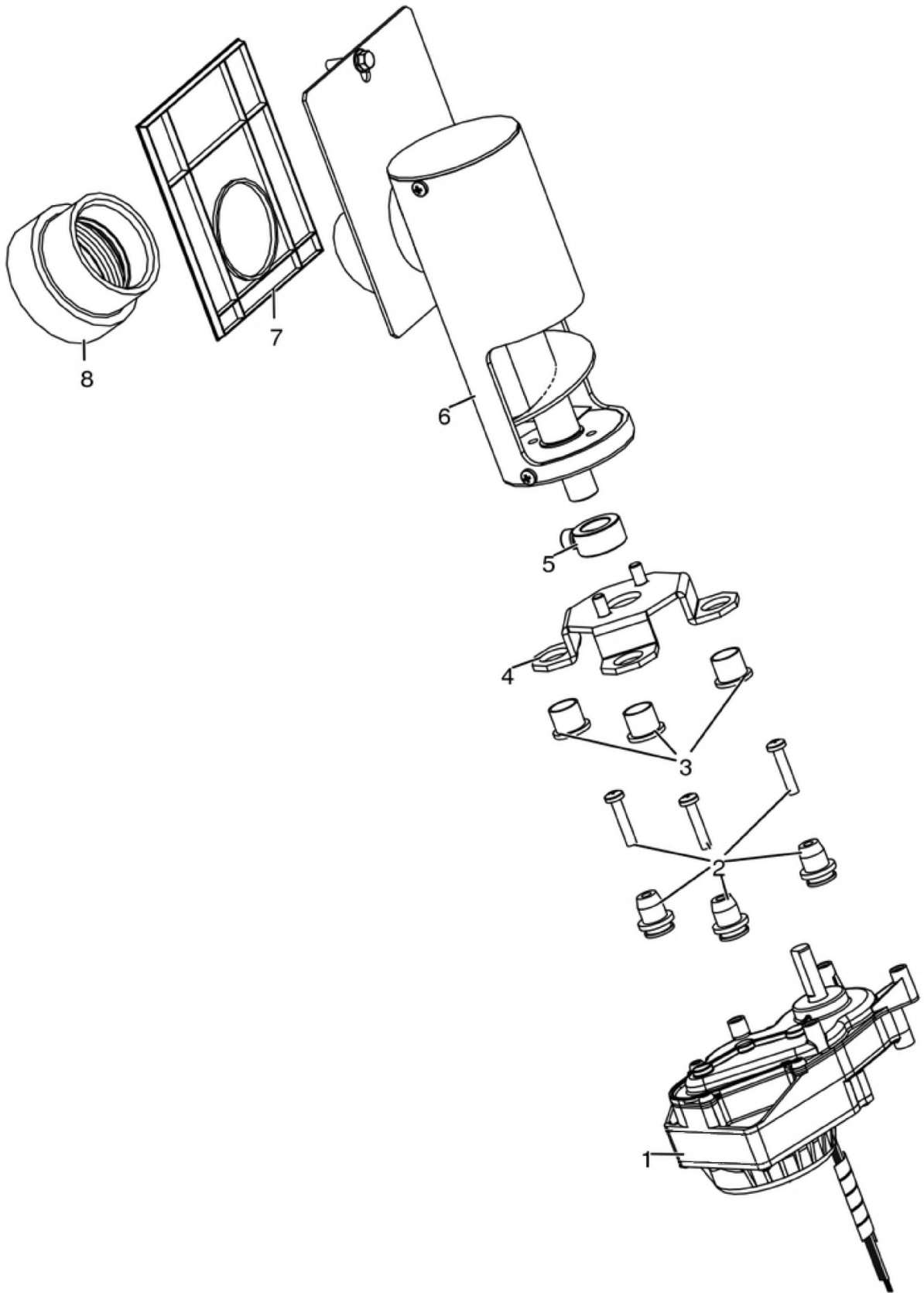
Porta fuoco / Fire door / Feuertür / Porte foyer / Puerta hogar



N°	Codice/Code	Descrizioni / Description / Beschreibung / Description / Descripción	Prezzo (€)
1	41701800960	Vetro con serigrafia / Screen printed glass / Siebdruckglaskeramikscheibe / Vitre avec sérigraphie / Cristal con serigrafia	166.00
2	41801603300A	Guarnizione Ø5 5mt / Gasket Ø5 5mt / Dichtung Ø5 5mt / Joint Ø5 5mt / Junta Ø5 5mt	42.00
2	41801603300B	Guarnizione Ø5 50mt / Gasket Ø5 50mt / Dichtung Ø5 50mt / Joint Ø5 50mt / Junta Ø5 50mt	299.00
2	41801603300C	Guarnizione Ø5 5mt + silicone / Gasket Ø5 5mt + silic / Dichtung Ø5 5mt + Silikon / Joint Ø5 5mt + silic / Junta Ø5 5mt	63.00
3	4141185983000	Fermavetro inf./sup. / Top and bottom Glass fastening bracket / Oben und unten- Haltebügel für Scheibebefestigung / Etrier de fixation vitre supérieure et inférieure / Retendor del cristal superior e inferior	23.00
4	4130170300000	Porta in ghisa nera / Cast iron black door / Feuertür aus schwarzen Gusseisen / Porte foyer en fonte noir / Puerta de arrabio negro	91.00
5	41411840660	Maniglia / Handle / Türgriff / Poignée / Tirador puerta	21.00
6	4120103A	Cordino fibroceramico Ø 10 mm (5 mt.) / Ceramic fibre cord Ø 10 mm (5 m) / Keramikfaserschnur Ø 10 mm (5 m) / Cordon en fibre céramique Ø 10 mm (5 m) / Junta a cuerda de fibra cerámica Ø 10 mm (5 m)	29.00
6	4120103B	Cordino fibroceramico Ø 10 mm (50 mt.) / Ceramic fibre cord Ø 10 mm (50 m) / Keramikfaserschnur Ø 10 mm (50 m) / Cordon en fibre céramique Ø 10 mm (50 m) / Junta a cuerda de fibra cerámica Ø 10 mm (50 m)	167.00
6	41201031	Kit sostituzione cordino (cordino+silicone) Ø 10 mm / Cord replacement kit (cord + silicon) Ø 10 mm / Schnuraustauschsatz (Schnur+Silikon) Ø 10 mm / Kit remplacement cordon (cordon + silicone) Ø 10 mm / Kit sustitución junta a cuerda (junta a cuerda+silicón) Ø 10 mm	43.00

BOXTHERM 60 AIR 6 SLIDE M1 - 2018 VERSION

Gruppo caricamento pellet / Pellet feed group / Pellet Fördergruppe / Groupe chargement du pellet / Grupo de carga pellet

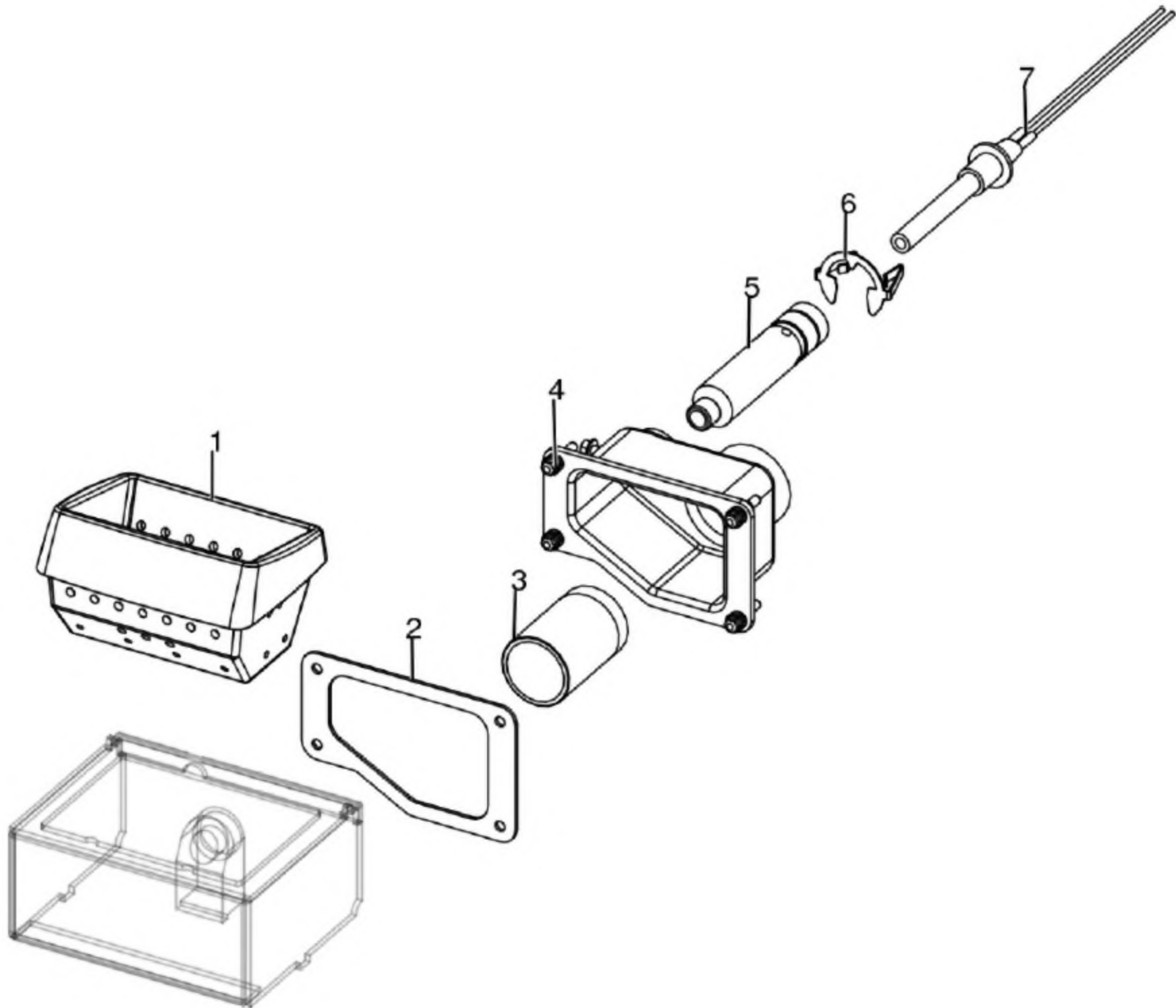


N°	Codice/Code	Descrizioni / Description / Beschreibung / Description / Descripcion	Prezzo (€)
1	41451702200	Motoriduttore brushless / Brushless reduction motor / Brushless Getriebemotor / Motoréducteur brushless / Motorreductor brushless	111.00
2	41801703700	Gommini antivibrante / Vibration damper rubber / Rammschutz Gummi / Caoutchouc antivibratoire / Cauchitos antivibración	17.00
3	41201800700	Boccola (3 pz) / Bushing (3 pcs) / Buchse (3 Stk) / Douille (3 pcs) / Abrazadera (3 pzs)	17.00
4	41411779331	Supporto coclea "Ragno" / Pellet feed screw bracket "spider" / "Spinne" Schenke Gestell / Support vis sans fin "Araignée" / Soporte coclea "Araña"	55.00
5	4120398	Connettore motoriduttore-coclea / Reduction motor-feed screw connector / Verbindung Getriebemotor-Schnecke / Connecteur motoréducteur-vis sans fin / Conector motorreductor-coclea	22.00
6	437018060	Coclea caricamento pellet / Pellet feed screw / Pelletsförderschnecke / Vis Sans Fin Pour Chargement Pellet / Coclea De Carga Pellet	122.00
6	41411926940	Coclea caricamento pellet / Pellet feed screw / Pelletsförderschnecke / Vis Sans Fin Pour Chargement Pellet / Coclea De Carga Pellet	140.00
7	41801600400	Guarnizione gruppo caricamento / Gasket / Dichtung / Joint / Junta	20.00
8	41801702600	Disaccoppiatore mesc. Marrone / Brown disengaging device / Braun Verängungsrohr / Tuyau de découplage maron / Tubo de desvío marron	18.00

MCZ GROUP

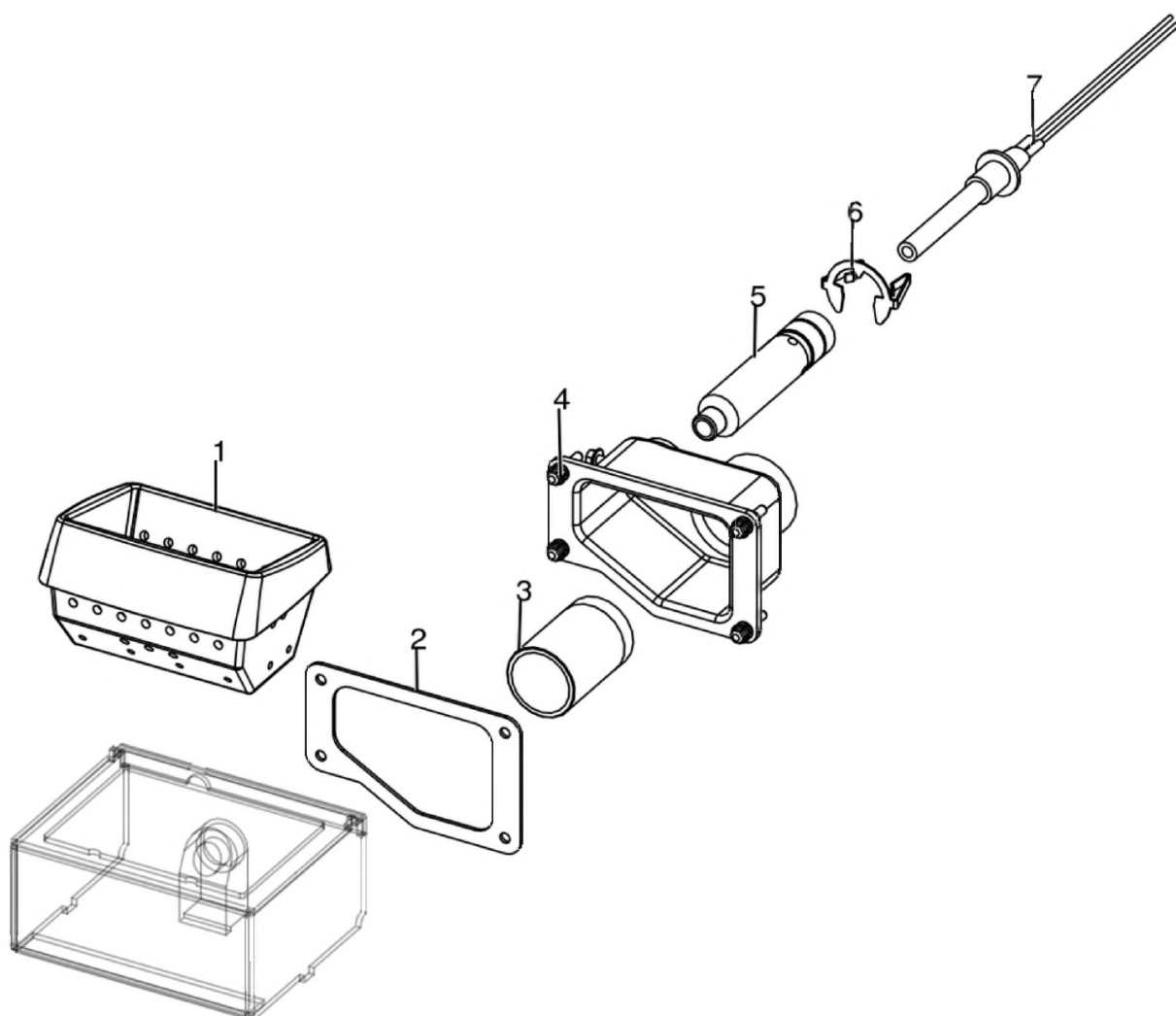
BOXTHERM 60 AIR 6 SLIDE M1 - 2018 VERSION

Gruppo accensione / Ignition group / Entzündung Gruppe / Groupe d'allumage / Grupo ignición



BOXTHERM 60 AIR 6 SLIDE M1 - 2018 VERSION

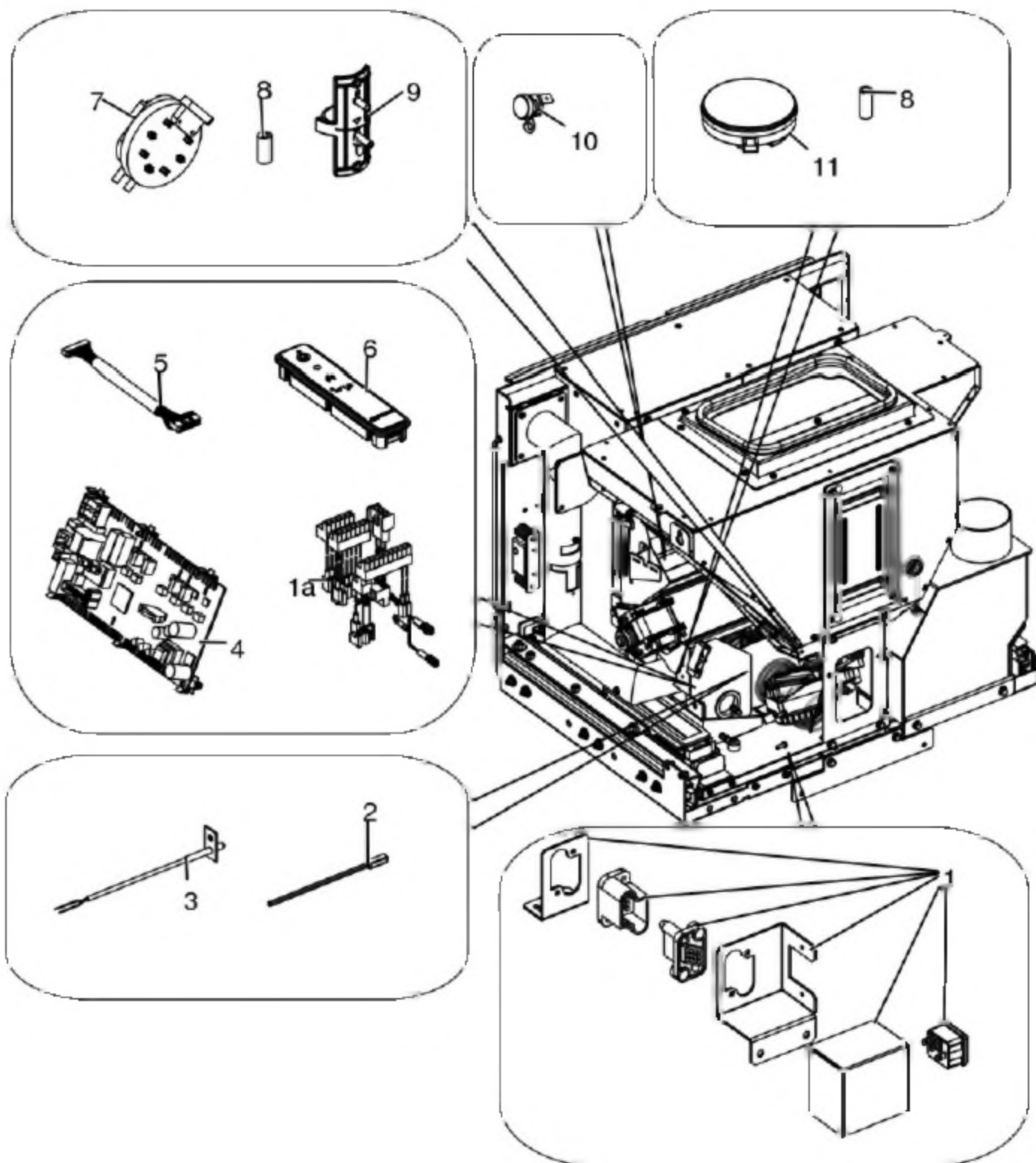
Gruppo accensione / Ignition group / Entzündung Gruppe / Groupe d'allumage / Grupo ignición



N°	Codice/Code	Descrizioni / Description / Beschreibung / Description / Descripción	Prezzo (€)
1	41301502400V	Braciere ghisa / Cast iron grate / Brennertopf aus Gusseisen / Brasero en fonte / Brasero en arrabio	51.00
2	41801602300	Guarnizione codolo / Gasket / Dichtung / Joint / Junta	19.00
3	41501701599	Manicotto potenziamento accensione / Combustion air extension pipe / Zusatzrohr für Nachrüstung / Tuyau amélioration allumage / Tubo impulso de encendido	26.00
4	41311803500	Codolo / Tool chuck / Einspannschaft / Outil d'emmanchement / Mango	44.00
5	41601601000	Condotto candeletta / Sparkplug Conduit / Zündkerzenkanal / Conduit Bougie / Conducto Bujía	27.00
6	41201601500	Anello arresto candeletta / Sparkplug stop / Zündkerzestopper / Butée bougie / Tope bujía	24.00
7	41451308101	Candeletta 315 Watt / Sparkplug 315 Watt / Zündkerze 315 Watt / Bougie 315 Watt / Bujía 315 Watt	77.00
7	41451308150	Kit 25 candelette 315 Watt / 25 Sparkplugs 315 Watt kit / Bausatz 25 Zündkerzen 315 Watt / Kit 25 Bougies 315 Watt / Kit 25 Bujías 315 Watt	1,637.00

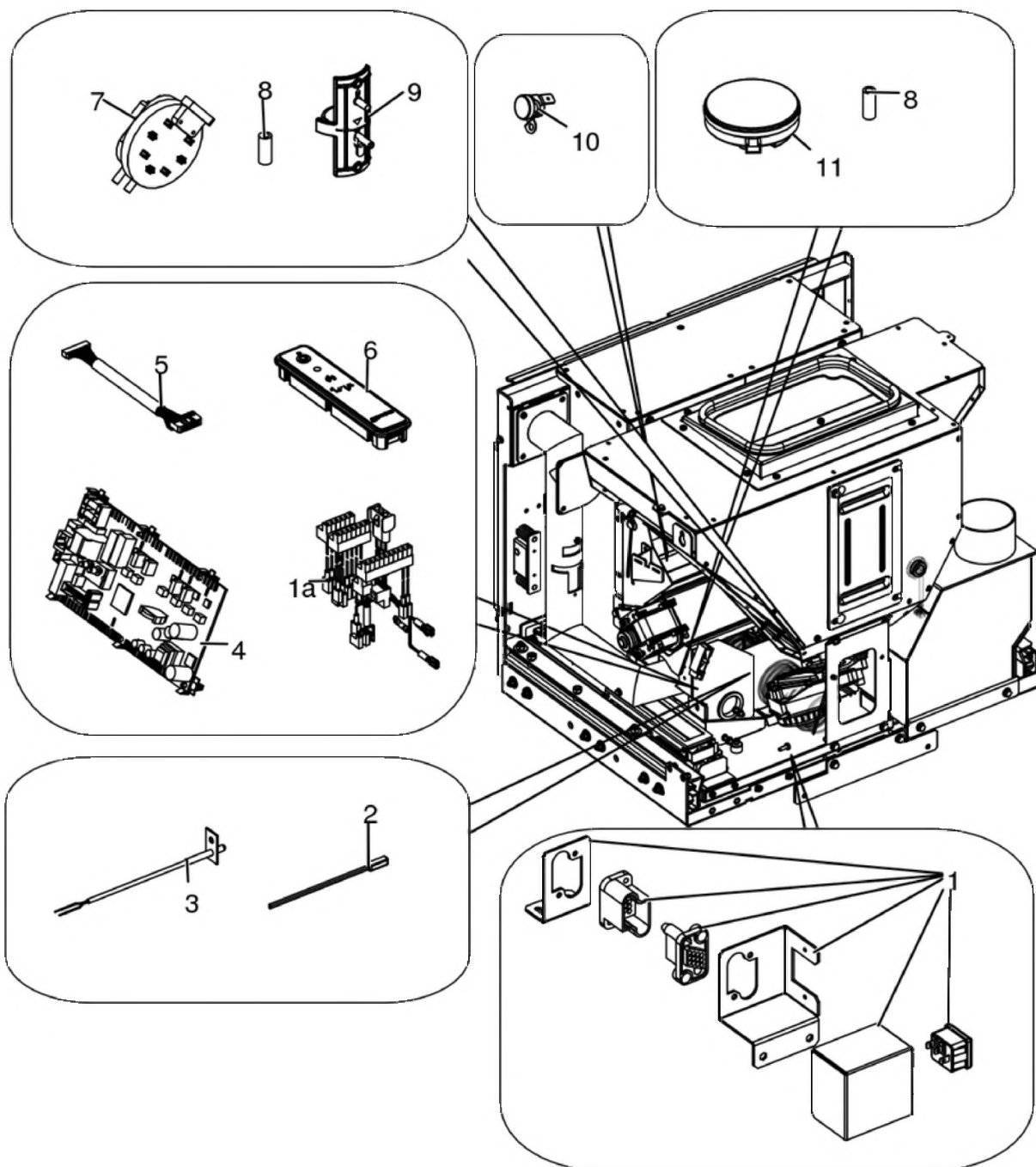
BOXTHERM 60 AIR 6 SLIDE M1 - 2018 VERSION

Gruppo elettrico ed elettronico fino al SN 2103100070008 escluso / Electrical and electronic group up to SN 2103100070008 excluded / Elektrische und elektronische Gruppe bis zur SN 2103100070008 ausgeschlossen / Group électrique et électronique jusqu'au NS 2103100070008 exclue / Grupo eléctrico y electrónico hasta NS 2103100070008 excluso



BOXTHERM 60 AIR 6 SLIDE M1 - 2018 VERSION

Gruppo elettrico ed elettronico fino al SN 2103100070008 escluso / Electrical and electronic group up to SN 2103100070008 excluded / Elektrische und elektronische Gruppe bis zur SN 2103100070008 ausgeschlossen / Group électrique et électronique jusqu'au NS 2103100070008 exclue / Grupo eléctrico y electrónico hasta NS 2103100070008 excluso

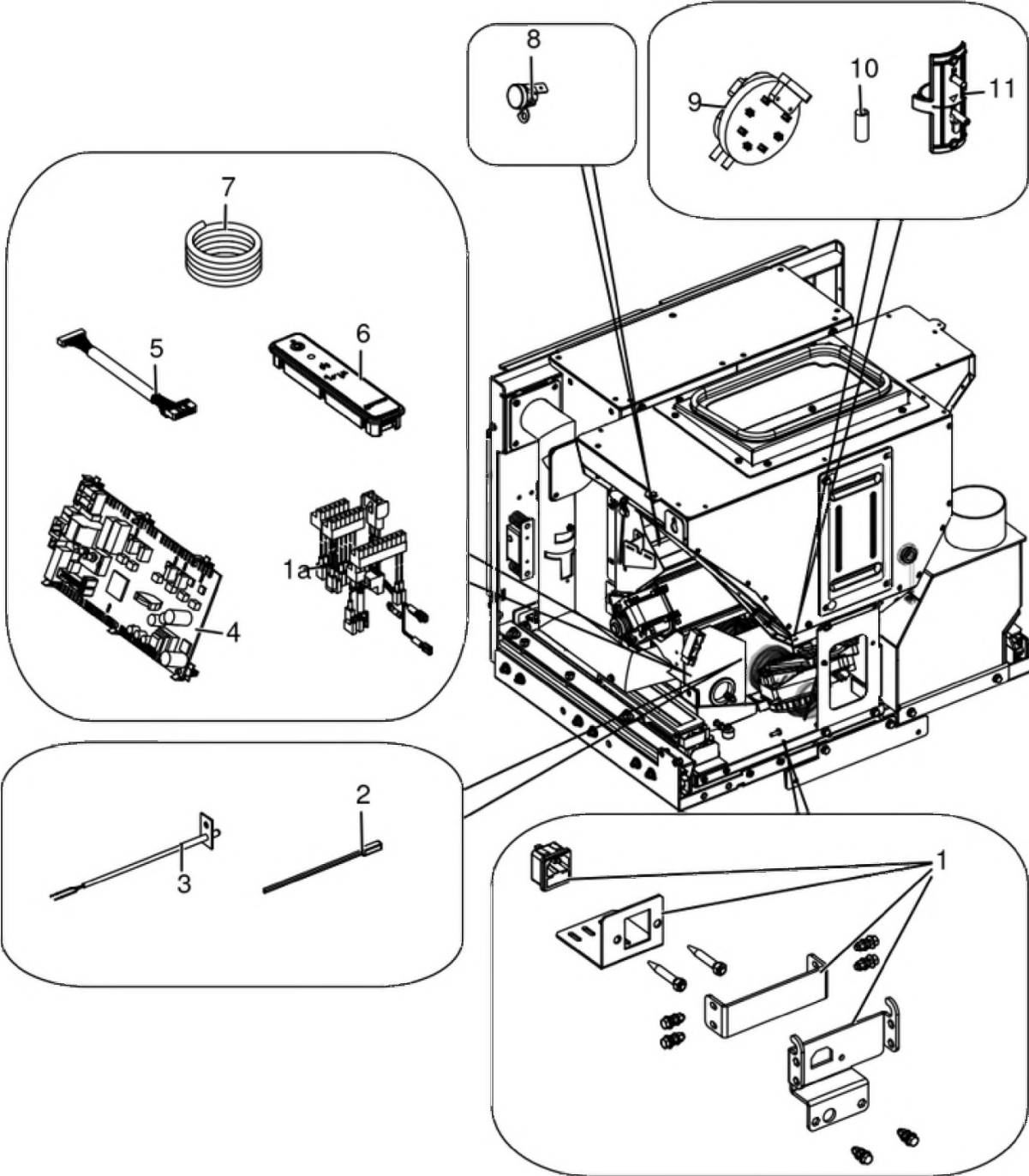


N°	Codice/Code	Descrizioni / Description / Beschreibung / Description / Descripción	Prezzo (€)
1	4145199950	Kit alimentazione / Power kit / Stromkit / Kit d'alimentation / Kit de alimentación	260.00
1	41452000500	Cavo motoriduttore / Reduction motor cable / Kabel Getriebemotor / Câble motoréducteur / Cable motorreductor	26.00
1a	41451801500	Cablaggio elettrico Air M1 / Electrical wiring Air M1 / Elektrische Verkabelung Air M1 / Câblage électrique Air M1 / Cableado eléctrico Air M1	121.00
1a	41451803550	Kit cablaggi messa a terra / Grounding wiring kit / Erdungskabelbaum / Kit mise à terre / Kit cableado a tierra	22.00
2	4160386	Sonda temperatura ambiente/acqua / Room/Water temperature sensor / Raum- Wassertemperaturfühler / Sonde température ambiance/eau / Sonda temperatura ambiente/agua	21.00

3	41451703600	Sonda fumi con flangia con morsettiera L.980 / Smoke sensor with flange with terminal board L.980 / Rauchsonde mit Flansche mit Klemmenbrett L.980 / Sonde fumées avec bride avec serre-câble L.980 / Sonda humos con brida con borne L.980	23.00
4	41451802200	Scheda elettronica / Electronic board / Elektronische Platine / Carte électronique / Tarjeta electronica	140.00
5	41451801600	Cavo flat 20 vie L.600 mm / Flat cable 20 pin L.600 mm / Flat-Kabel 20polig L.600 mm / Cable flat 20 voies L.600 mm / Flat cable 20 vias L.600 mm	24.00
6	41451602801	Pannello di emergenza Wireless / Wireless emergency display / Wireless Notfall-Blende / Panneau d'urgence wireless / Panel emergencia wireless	100.00
6	41451602802	Pannello di emergenza Wireless / Wireless emergency display / Wireless Notfall-Blende / Panneau d'urgence wireless / Panel emergencia wireless	100.00
7	41451003700	Pressostato / Pressure switch / Druckschalter / Pressostat / Presostato	40.00
8	4120631A	Tubicino siliconico - 5m / Silicon tube - 5m / Silikonrohr - 5m / Petit tuyau en silicone - 5m / Tubo silicónico - 5m	22.00
9	41601301850	Componente rilevamento portata aria / Air flow measure component / Bauteil für Messung der Luftmenge / Composent pour la mesuration de la quantité d'air / Componente por la medida de l'aire	34.00
10	412007004	Clickson 110°C / Clickson 110°C / Clickson 110°C / Clickson 110°C / Clickson 110°C	20.00
11	41451303400	Trasduttore di pressione / Pressure transducer / Active-Wandler / Transducteur de pression / Transductor de pression	58.00

BOXTHERM 60 AIR 6 SLIDE M1 - 2018 VERSION

Gruppo elettrico ed elettronico dal SN 2103100070008 incluso / Electrical and electronic group from SN 2103100070008 included / Elektrische und elektronische Gruppe ab SN 2103100070008 eingeschlossen / Group électrique et électronique à partir du NS 2103100070008 incluse / Grupo eléctrico y electrónico a partir de NS 2103100070008 incluido

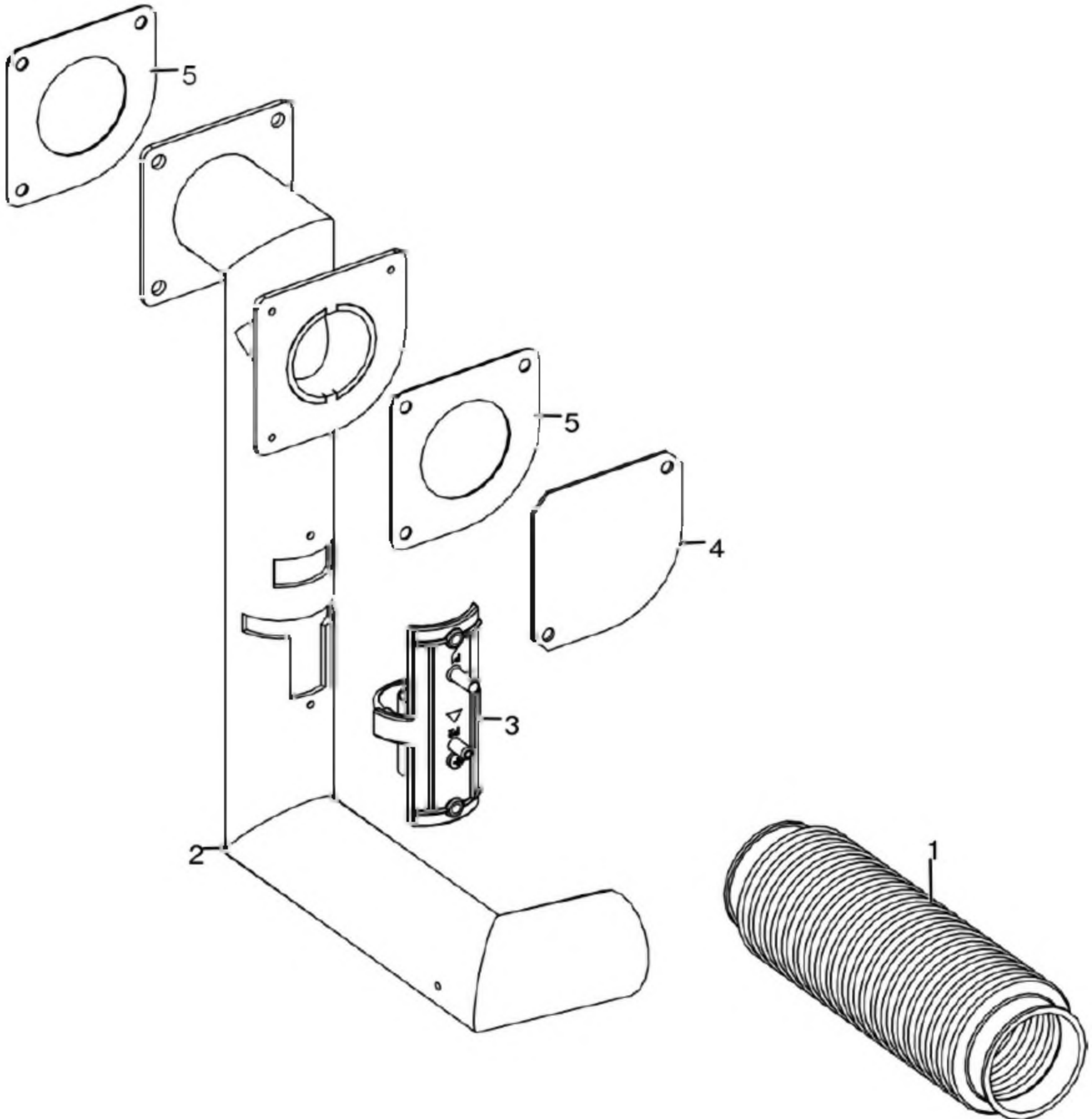


N°	Codice/Code	Descrizioni / Description / Beschreibung / Description / Descripcion	Prezzo (€)
1	41402017050	Kit disconnessione alimentazione / Power disconnection kit / Stromtrennungskit / Kit coupure de l'alimentation / Kit de desconexión alimentación	103.00
1a	41452000201	Cablaggio / Wiring / Verkabelung / Câblage / Cableado	66.00
1a	41451803550	Kit cablaggi messa a terra / Grounding wiring kit / Erdungskabelbaum / Kit mise à terre / Kit cableado a tierra	22.00
2	4160386	Sonda temperatura ambiente/acqua / Room/Water temperature sensor / Raum- Wassertemperaturfühler / Sonde température ambiante/eau / Sonda temperatura ambiente/agua	21.00
3	41451703600	Sonda fumi con flangia con morsettiera L.980 / Smoke sensor with flange with terminal board L.980 / Rauchsonde mit Flansche mit Klemmenbrett L.980 / Sonde fumées avec bride avec serre-câble L.980 / Sonda humos con brida con borne L.980	23.00
4	41451904300	Scheda madre / Motherboard / Hauptplatine / Carte mère / Tarjeta madre	230.00
4	41451904300A	Sensirion / Sensirion / Sensirion / Sensirion / Sensirion	40.00
5	41451801600	Cavo flat 20 vie L.600 mm / Flat cable 20 pin L.600 mm / Flat-Kabel 20polig L.600 mm / Cable flat 20 voies L.600 mm / Flat cable 20 vias L.600 mm	24.00
6	41451602802	Pannello di emergenza Wireless / Wireless emergency display / Wireless Notfall-Blende / Panneau d'urgence wireless / Panel emergencia wireless	100.00
7	41801902500	Spirale Rilsan (30 m.) / Rilsan spiral (30 m.) / Spirale Rilsan (30 M.) / Spirale Rilsan (30 m.) / Espiral Rilsan (30 m.)	174.00
7	41801902500A	Spirale Rilsan (5 spire) / Rilsan spiral (5 coils) / Spirale Rilsan (5 Windungen) / Spirale Rilsan (5 spires) / Espiral Rilsan (5 espire)	26.00
8	412007004	Clickson 110°C / Clickson 110°C / Clickson 110°C / Clickson 110°C / Clickson 110°C	20.00
9	41451003700	Pressostato / Pressure switch / Druckschalter / Pressostat / Presostato	40.00
10	4120631A	Tubicino siliconico - 5m / Silicon tube - 5m / Silikonrohr - 5m / Petit tuyau en silicone - 5m / Tubo silicónico - 5m	22.00
11	41601301850	Componente rilevamento portata aria / Air flow measure component / Bauteil für Messung der Luftmenge / Composent pour la mesuration de la quantité d'air / Componente por la medida de l'aire	34.00

MCZ GROUP

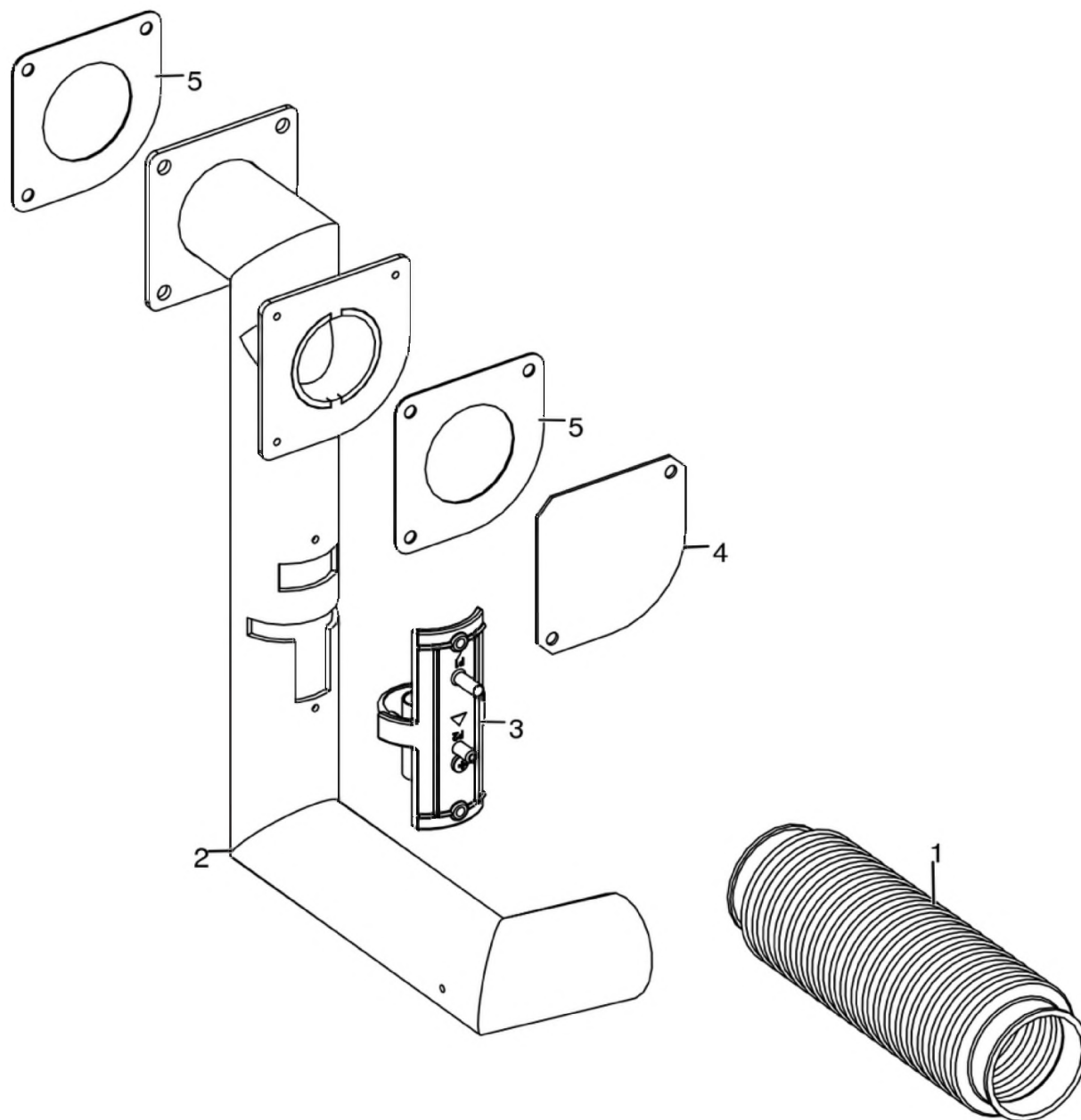
BOXTHERM 60 AIR 6 SLIDE M1 - 2018 VERSION

Gruppo aria comburente / Combustion air group / Verbrennungsluft Gruppe / Groupe air comburant / Grupo aire comburente



BOXTHERM 60 AIR 6 SLIDE M1 - 2018 VERSION

Gruppo aria comburente / Combustion air group / Verbrennungsluft Gruppe / Groupe air comburant / Grupo aire comburente

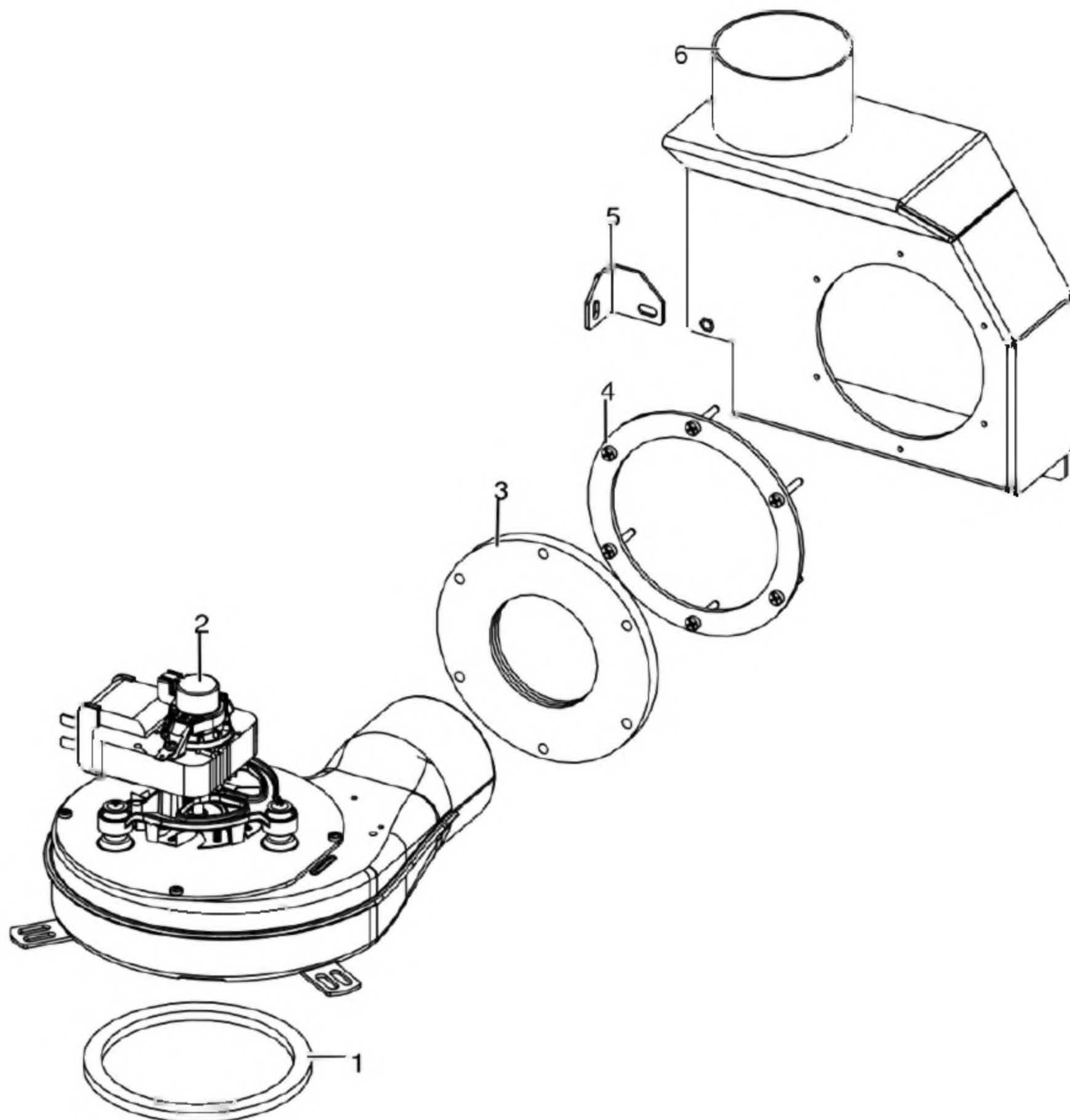


N°	Codice/Code	Descrizioni / Description / Beschreibung / Description / Descripción	Prezzo (€)
1	41801601700	Tubo aspirazione camera combustione / Combustion chamber aspiration tube / Verbrennungskammer Förderrohr / Tuyau aspiration air chambre de combustion / Tubo aspiración aire cámara de combustión	28.00
2	41601803240	Tubo aspirazione aria comburente / Combustion air aspiration tube / Verbrennungsluft Förderrohr / Tuyau aspiration air comburant / Tubo aspiración aire de combustión	64.00
3	41601301850	Componente rilevamento portata aria / Air flow measure component / Bauteil für Messung der Luftmenge / Composent pour la mesuration de la quantité d'air / Componente por la medida de l'aire	34.00
4	41401810410	Tappo tubo aria / Air pipe cover / Luftrohr- Abdeckung / Couvercle tuyau air / Tapon tubo aire	23.00
5	41801804500	Guarnizione tubo aria / Air pipe gasket / Luftrohr- Dichtung / Joint tuyau air / Junta tubo aire	22.00

MCZ GROUP

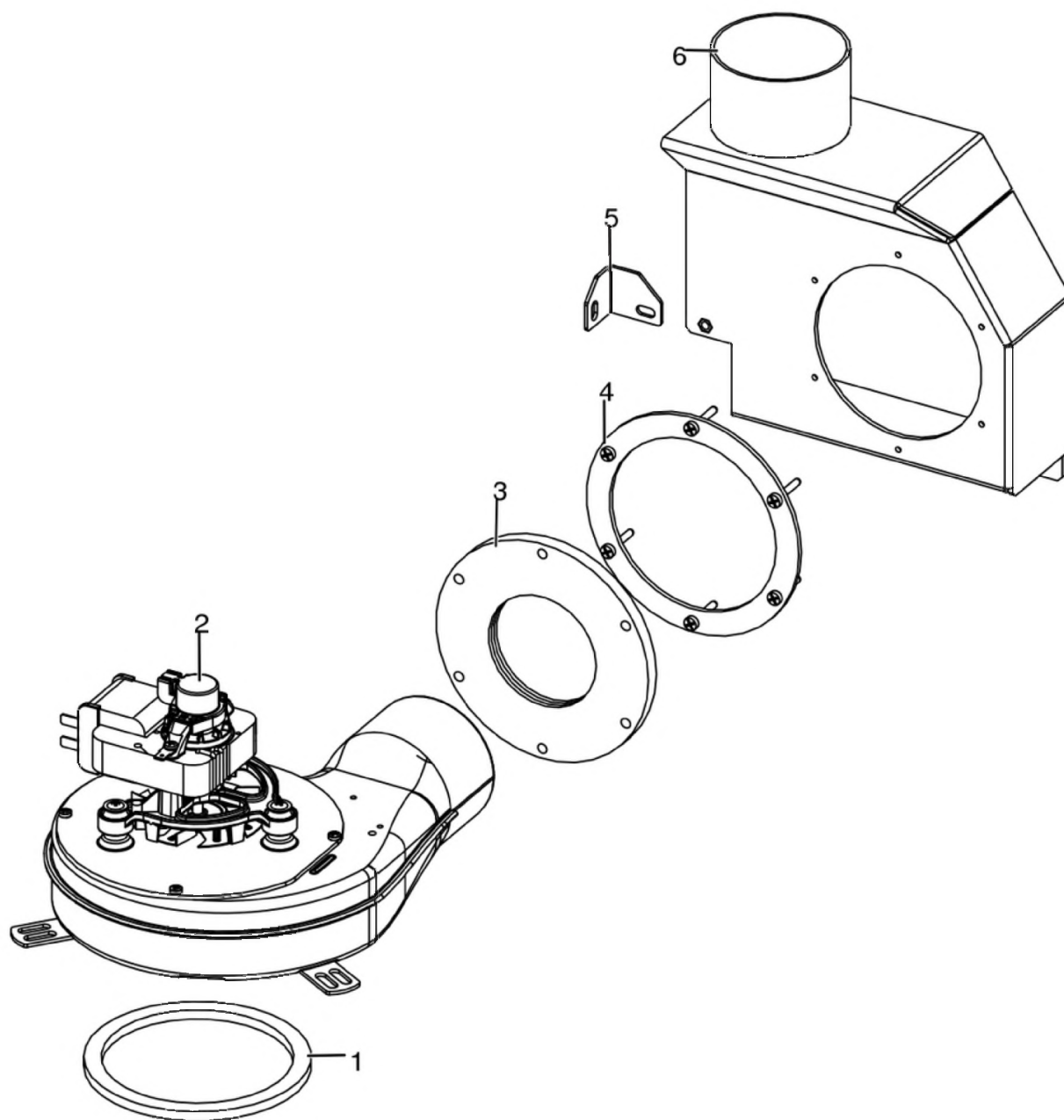
BOXTHERM 60 AIR 6 SLIDE M1 - 2018 VERSION

Gruppo fumi / Smoke group / Rauchgruppe / Groupe fumées / Grupo de humos



BOXTHERM 60 AIR 6 SLIDE M1 - 2018 VERSION

Gruppo fumi / Smoke group / Rauchgruppe / Groupe fumées / Grupo de humos



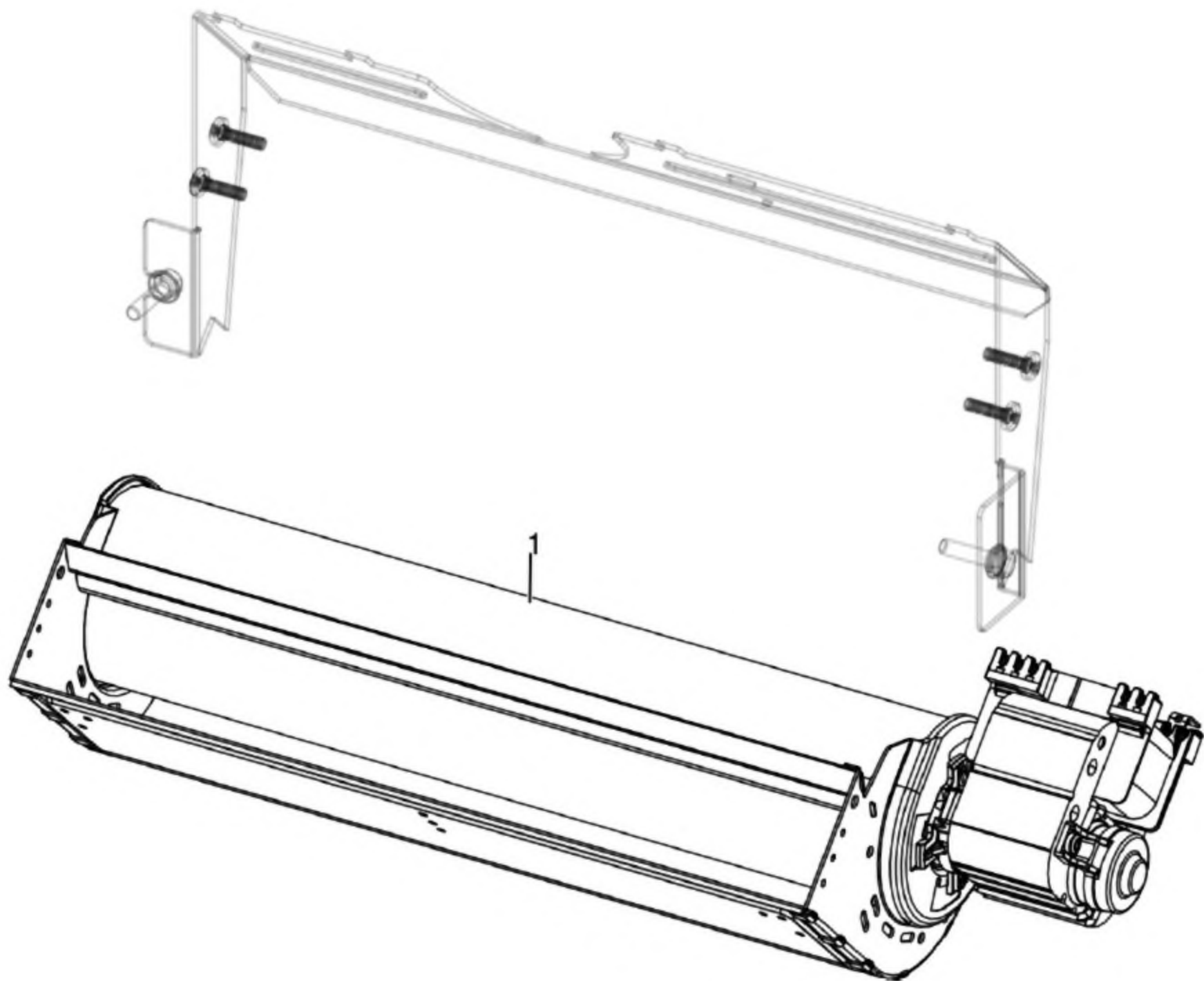
N°	Codice/Code	Descrizioni / Description / Beschreibung / Description / Descripción	Prezzo (€)
1	41801002600	Guarnizione adesiva voluta fumi / Adhesive gasket smoke volute / Haftendichtung Rauchvolute / Joint adhesive volute fumées / Junta adhesiva voluta humos	20.00
1	41801599850	Kit 50 guarnizioni / Kit 50 gaskets / Bausatz 50 Dichtungen / Kit 50 joints / Kit 50 juntas	800.00
2	41451406501	Ventilatore fumi / Smoke exhausted fan / Rauchgasgebläse / Ventilateur fumées / Ventilador humos	109.00
2	41451209300	Encoder per ventilatore fumi marchi LN2/SIT / Encoder for LN2/SIT smoke fan / Encoder für LN2/SIT Rauchgasgebläse / Encoder pour ventilateur des fumées marques LN2/SIT / Encoder para ventilador humos marcas LN2/SIT	21.00
2	41452009200	Encoder ventilatore / Fan encoder / Lüfter Encoder / Encodeur de ventilateur / Codificador de ventilador	17.00
3	41801803400	Guarnizione fumi / Smoke gasket / Rauchabzug- Dichtung / Joint fumées / Junta humos	30.00
4	41401807810	Guarnizione scatola fumi / Smoke box gasket / Rauchabzug Dichtung / Joint de boîte à fumées / Burlete caja humos	21.00
5	41401810730	Staffa scatola fumi / Smoke box bracket / Halterung der Rauchabzug / Support de boîte à fumée / Suporte Caja Humos	14.00

6	437018058	Scatola fumi / Fumes box / Rauchabzug / boîte à fumée / Caja humos	97.00
---	-----------	--	-------

MCZ GROUP

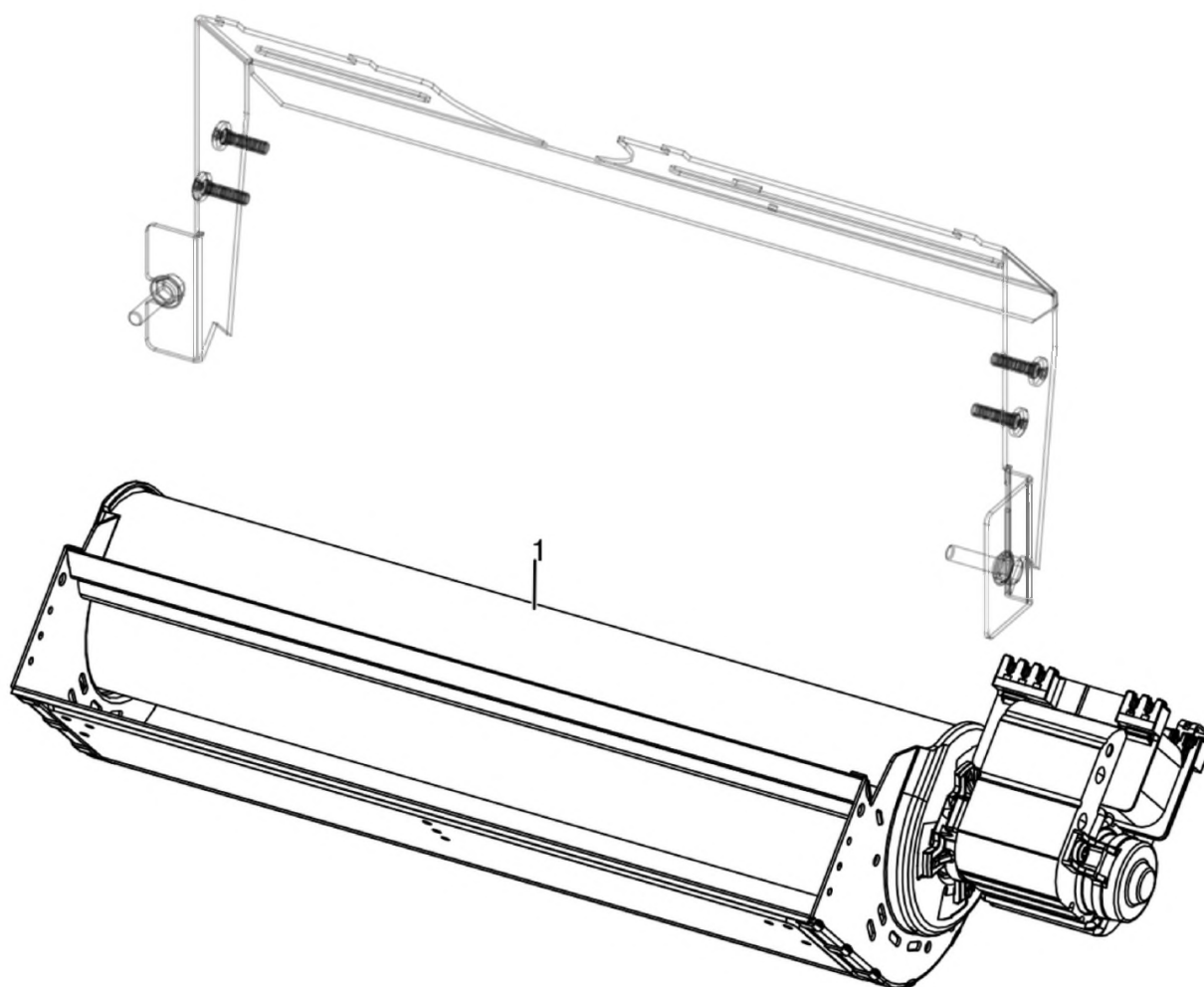
BOXTHERM 60 AIR 6 SLIDE M1 - 2018 VERSION

Gruppo ventilazione / Ventilation group / Lüftungsgruppe / Groupe de ventilation / Grupo de ventilación



BOXTHERM 60 AIR 6 SLIDE M1 - 2018 VERSION

Gruppo ventilazione / Ventilation group / Lüftungsgruppe / Groupe de ventilation / Grupo de ventilación

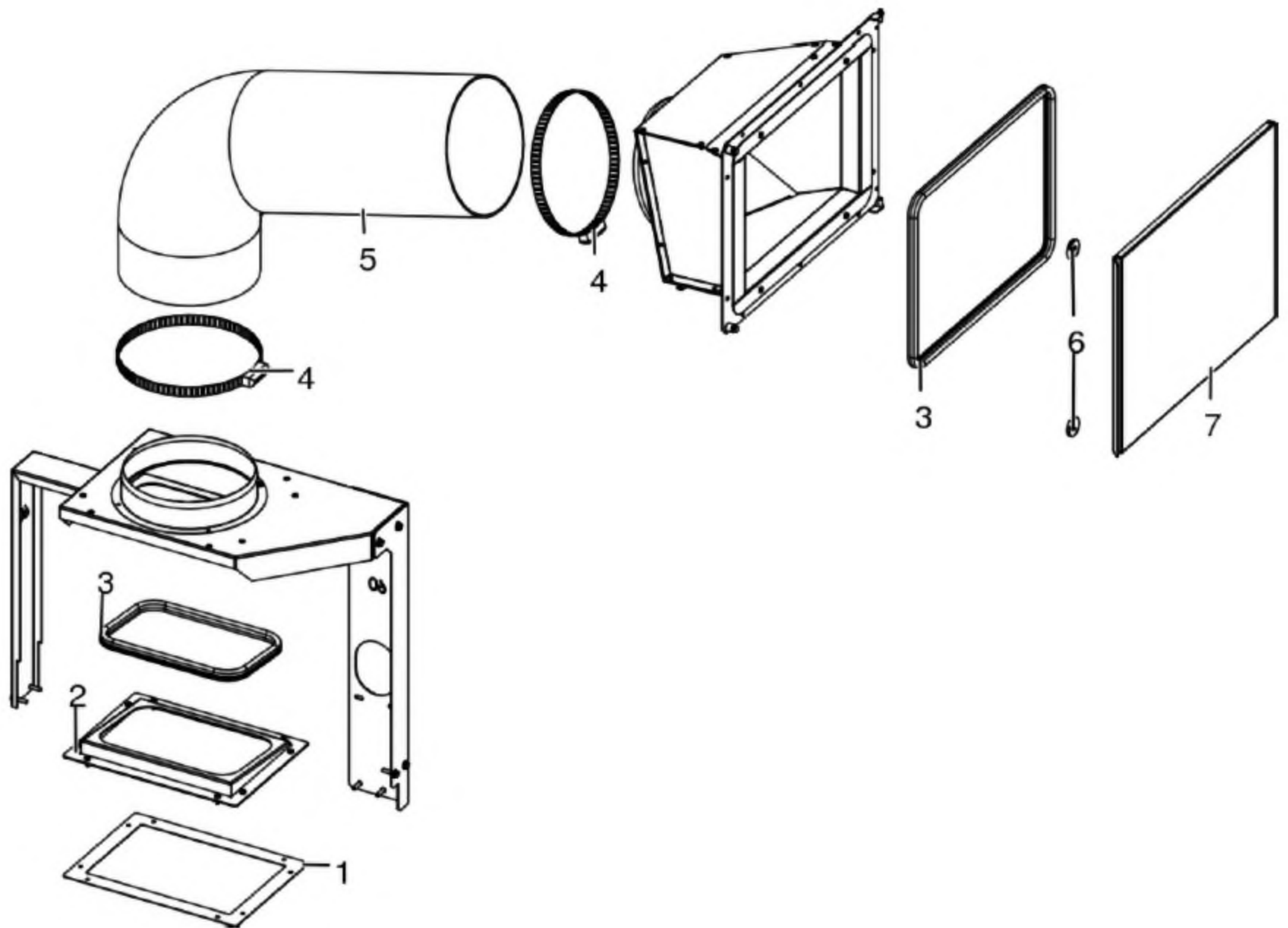


N°	Codice/Code	Descrizioni / Description / Beschreibung / Description / Descripción	Prezzo (€)
1	41451802100	Ventilatore tangenziale / Warm air fan / Luftgebläse / Ventilateur air / Ventilador aire	117.00

MCZ GROUP

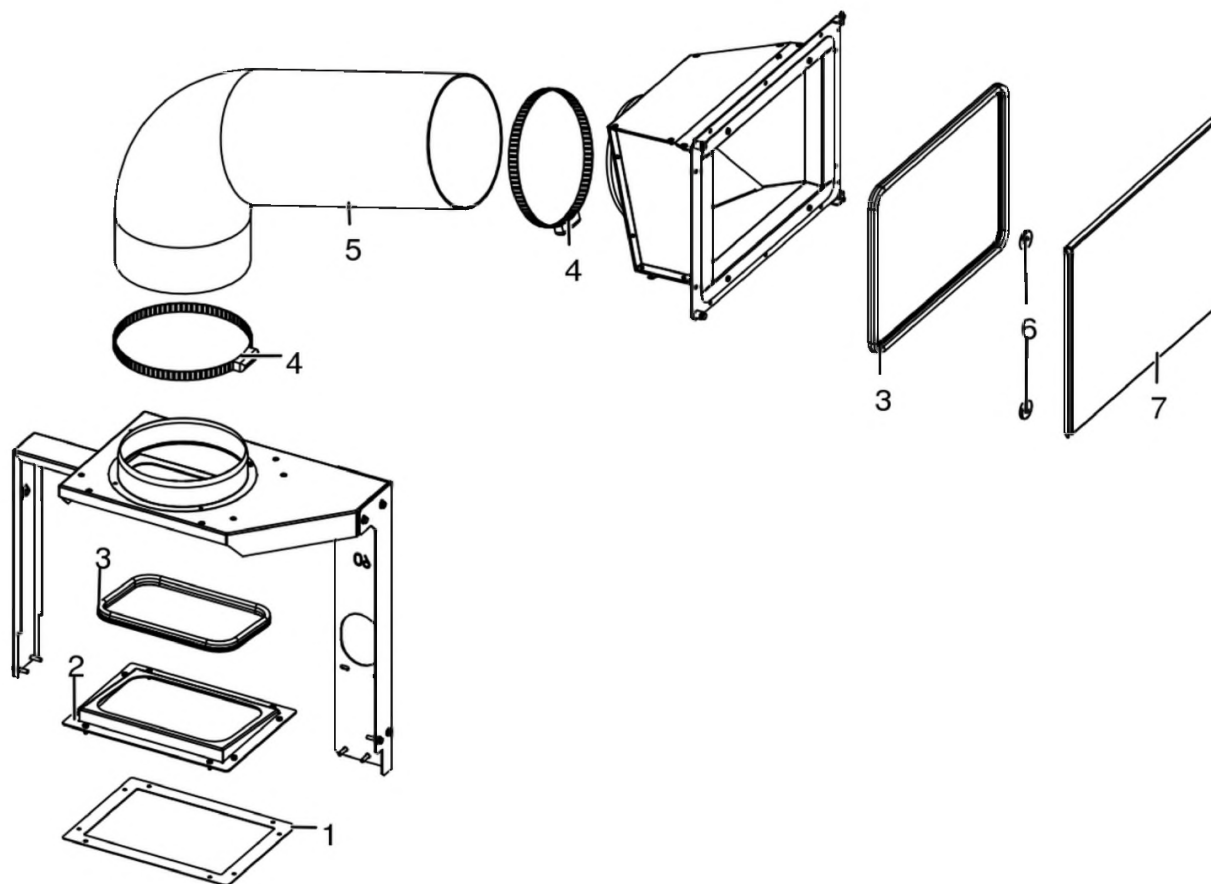
BOXTHERM 60 AIR 6 SLIDE M1 - 2018 VERSION

4018004 Kit Link / 4018004 Kit Link / 4018004 Kit Link / 4018004 Kit Link / 4018004 Kit Link



BOXTHERM 60 AIR 6 SLIDE M1 - 2018 VERSION

4018004 Kit Link / 4018004 Kit Link / 4018004 Kit Link / 4018004 Kit Link / 4018004 Kit Link



N°	Codice/Code	Descrizioni / Description / Beschreibung / Description / Descripción	Prezzo (€)
1	41801802100	Guarnizione serbatoio / Dichtung Pelletbehälter / Dichtung Pellerbehälter / Joint réservoir pellet / Junta depósito pellet	19.00
2	4141185464000	Supporto guarnizione / Gasket support / Dichtungsunterstützung / Support de join / Junta de apoyo	53.00
3	41801208000	Guarnizione - 5 m / Gasket - 5 m / Dichtung - 5 m / Joint - 5 m / Junta - 5 m	141.00
3	41801208001	Guarnizione - 50 m / Gasket - 50 m / Dichtung - 50 m / Joint - 50 m / Junta - 50 m	1,277.00
3	41801208002	Guarnizione - 2,5 m / Gasket - 2,5 m / Dichtung - 2,5 m / Joint - 2,5 m / Junta - 2,5 m	83.00
4	41801901000	Fascetta / Cable tie / Kabelbinder / attache de câble / brida	34.00
5	418008016	Tubo di caricamento pellet / Pellet loading tube / Rohr für Pelleteinfüllung / Tuyau de chargement des granulés / Tubo de carga pellets	112.00
6	41801657900	Magneti (pz.2) / Magnet (pcs.2) / Magnet (stk. 2) / Aimant (pcs.2) / Imán (pz.2)	22.00
7	4141185623000	Porta caricatore / Charger door / Ladungstür / Porte du chargeur / Puerta de cargador	78.00