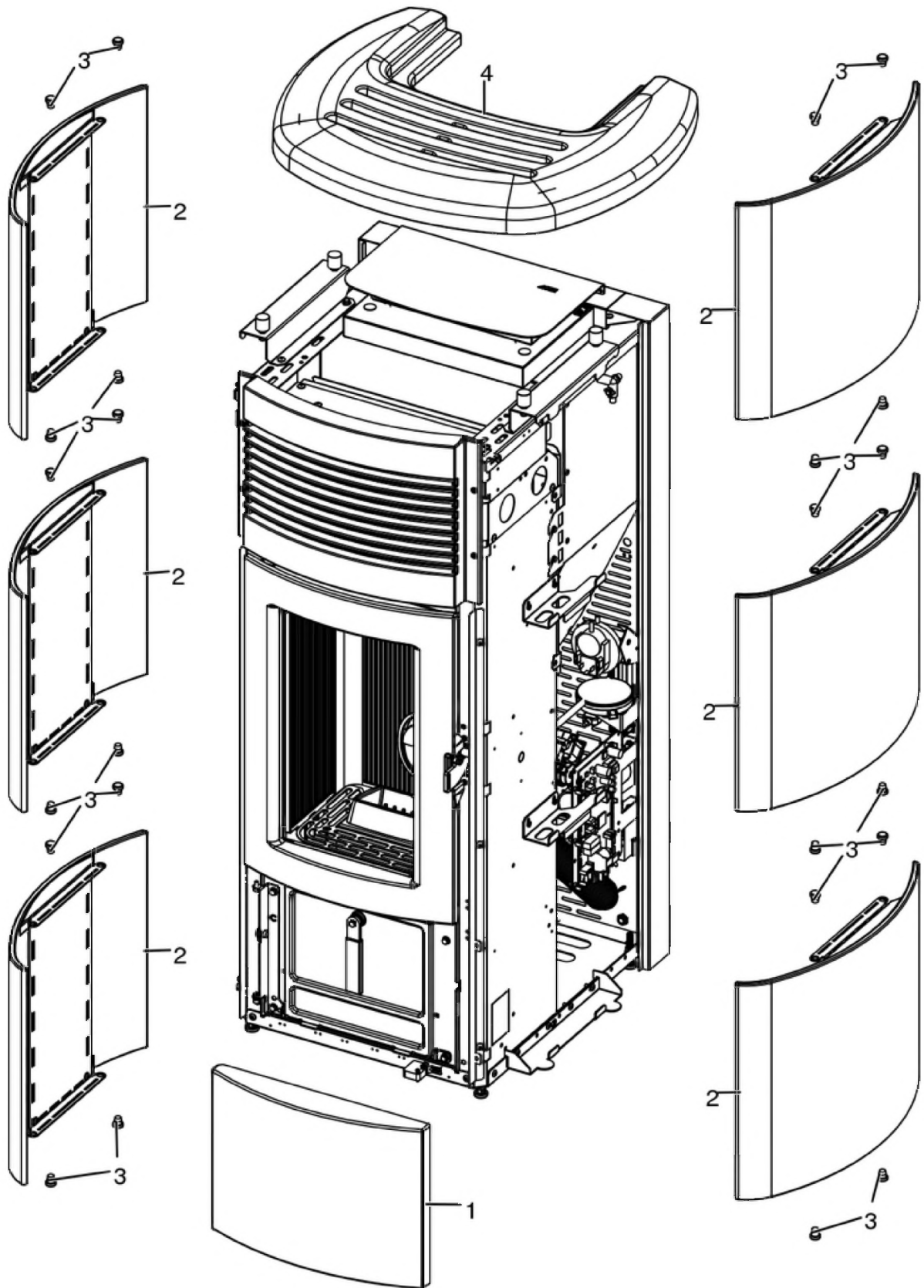


CLUB COMFORT AIR 14 UP! M1 UF

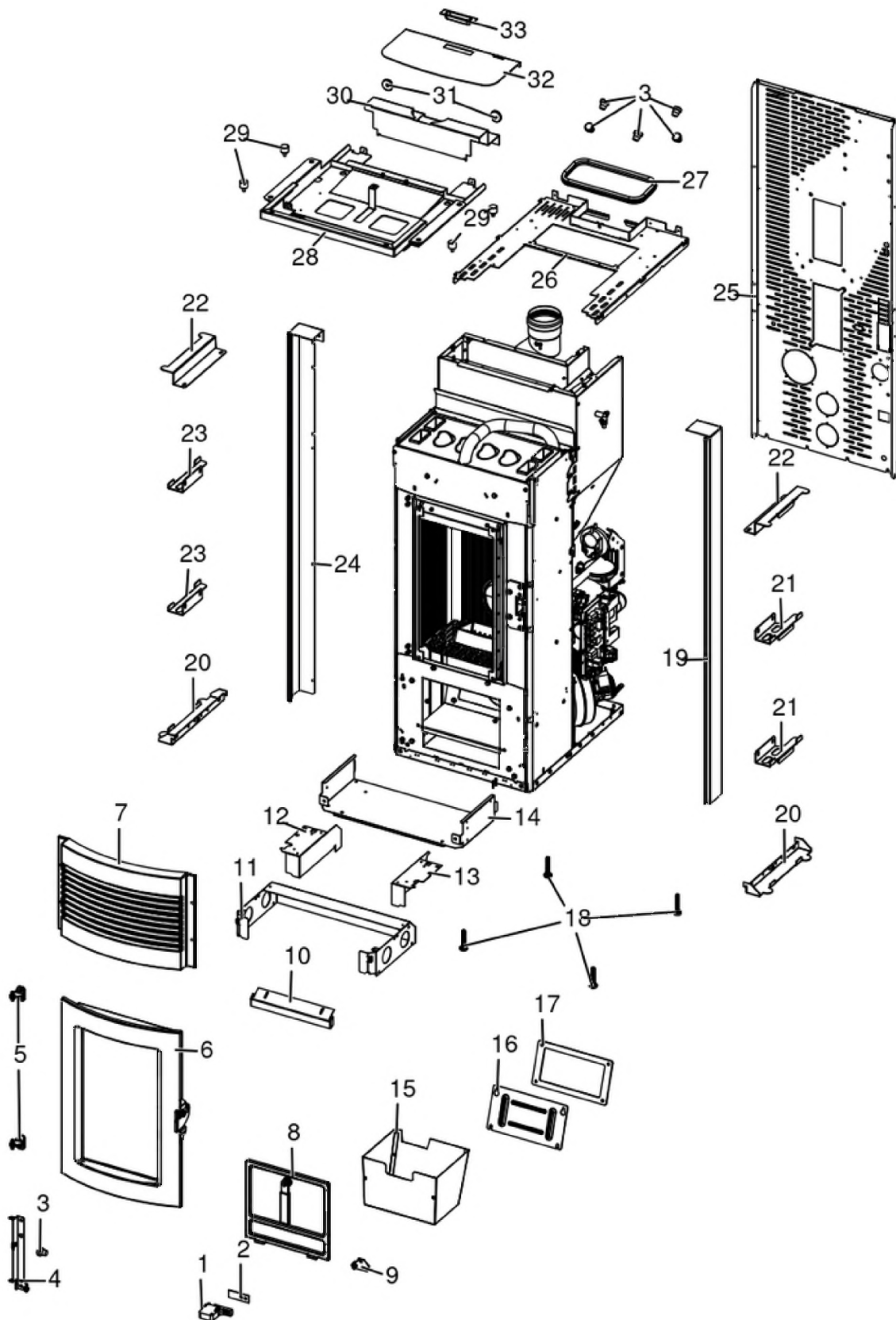
Rivestimento / Cladding / Verkleidung / Habillage / Revestimiento



| N° | Codice/Code | Descrizioni / Description / Beschreibung / Description / Descripcion | Prezzo (€) |
|----|-------------|---|------------|
| 1 | 41251603150 | Ceramica inferiore completa Black / Complete lower ceramic Black / Komplette untere Keramik Black / Carreaux inférieurs en céramique Black complète / Cerámica inferior Black completa | 85.00 |
| 1 | 41251603250 | Ceramica inferiore completa Sand / Complete lower ceramic Sand / Komplette untere Keramik Sand / Carreaux inférieurs en céramique Sand complète / Cerámica inferior Sand completa | 86.00 |
| 1 | 41251603350 | Ceramica inferiore completa Bordeaux / Complete lower ceramic Bordeaux / Komplette untere Keramik Bordeaux / Carreaux inférieurs en céramique Bordeaux complète / Cerámica inferior Bordeaux completa | 80.00 |
| 1 | 41251603450 | Ceramica inferiore completa Withe / Complete lower ceramic Withe / Komplette untere Keramik Withe / Carreaux inférieurs en céramique Withe complète / Cerámica inferior Withe completa | 85.00 |
| 2 | 41251404250 | Ceramica laterale White / White lateral ceramic / Seitliche Keramik White / Céramique latérale White / Cerámica laterale White | 103.00 |
| 2 | 41251404350 | Ceramica laterale Bordeaux / Bordeaux lateral ceramic / Seitliche Keramik Bordeaux / Céramique latérale Bordeaux / Cerámica laterale Bordeaux | 106.00 |
| 2 | 41251404450 | Ceramica laterale Sand / Sand lateral ceramic / Seitliche Keramik Sand / Céramique latérale Sand / Cerámica laterale Sand | 106.00 |
| 2 | 41251404550 | Ceramica laterale Black / Black lateral ceramic / Seitliche Keramik Black / Céramique latérale Black / Cerámica laterale Black | 106.00 |
| 3 | 4120180 | Gommini paracolpi (4 pz) / Rubber bumpers (4 pcs.) / Schlagschutzgummi (4 Stck) / Pièces caoutchouc antichoc (4 pcs) / Cauchitos anti-golpes (4 pz) | 21.00 |
| 4 | 41251403260 | Top in ceramica White / White ceramic top / Keramiktop White / Dessus en céramique White / Top en cerámica White | 178.00 |
| 4 | 41251403360 | Top in ceramica Bordeaux / Bordeaux ceramic top / Keramiktop Bordeaux / Dessus en céramique Bordeaux / Top en cerámica Bordeaux | 170.00 |
| 4 | 41251403460 | Top in ceramica Sand / Sand ceramic top / Keramiktop Sand / Dessus en céramique Sand / Top en cerámica Sand | 176.00 |
| 4 | 41251403560 | Top in ceramica Black / Black ceramic top / Keramiktop Black / Dessus en céramique Black / Top en cerámica Black | 172.00 |

CLUB COMFORT AIR 14 UP! M1 UF

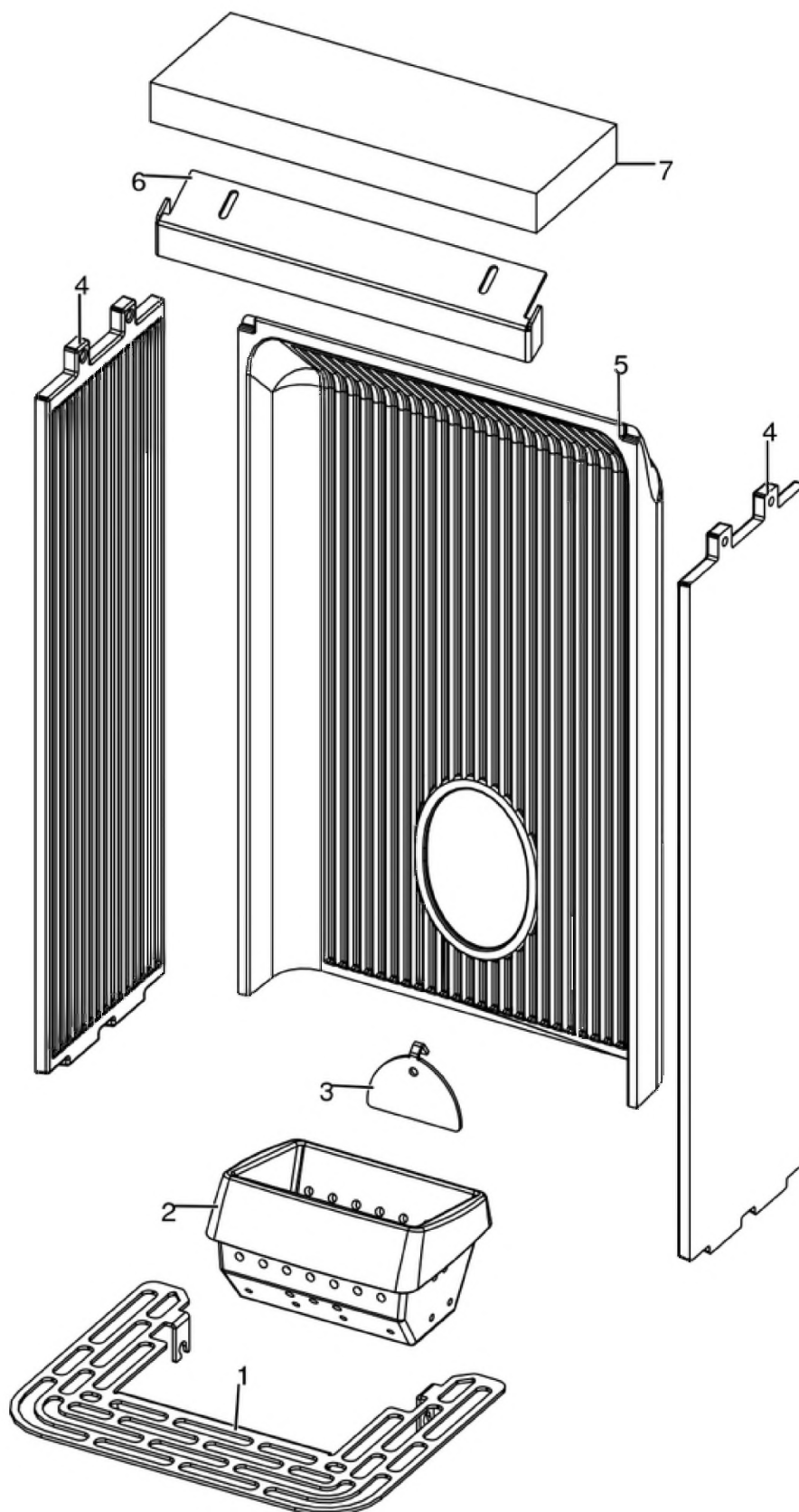
Gruppo estetico / Aesthetic group / Aesthetische Gruppe / Groupe esthétique / Grupo estético



| N° | Codice/Code | Descrizioni / Description / Beschreibung / Description / Descripcion | Prezzo (€) |
|----|---------------|---|------------|
| 1 | 41201305100 | Chiusura a spinta / Push-pull pressure closing / Druckschließung / Fermeture par pression / Cierre a presión | 20.00 |
| 2 | 41801607300 | Guarnizione scroccchetto / Latch gasket / Riegel Dichtung / Joint loquet / Burlete pestillo | 19.00 |
| 3 | 4120180 | Gommini paracolpi (4 pz) / Rubber bumpers (4 pcs.) / Schlagschutzgummi (4 Stck) / Pièces caoutchouc antichoc (4 pcs) / Cauchitos anti-golpes (4 pz) | 21.00 |
| 4 | 41411670640V | Supporto ceramica inferiore / Lower ceramic support frame / Unterer Keramikbügel / Support inférieur pour ceramique / Soporte inferior ceramicas | 28.00 |
| 5 | 41201504460 | Cerniera porta (2 pz.) / Door hinge (2 pc.) / Tür Scharnier (2 Stk.) / Charnière porte (2 pc.) / Bisagra puerta (2) | 24.00 |
| 6 | 437016208 | Porta / door / Tür / Porte / Puerta | 262.00 |
| 7 | 41301503200V | Griglia aria superiore in ghisa / Upper cast iron air grille / Obere Luftgitter aus Guß / Grille air supérieur en fonte / Rejilla aire superior de arrabio | 106.00 |
| 8 | 437016130 | Porta cenere con maniglia / Ash drawer door with handle / Tür des Aschenkastens mit Griff / Porte tiroir à cendres avec poignée / Puerta cajón ceniza con tirador | 83.00 |
| 9 | 41411674540V | Supporto sportello cenere / Ash drawer support / Aschenkasten Stütze / Support tiroir à cendres / Soporte Cajón ceniza | 23.00 |
| 10 | 41411615430V | Deflettore aria / Air deflector / Luftleitblech / Déflecteur aire / Deflector aire | 26.00 |
| 11 | 41401721830 | Convogliatore / Conveyor / Blech / Convoyeur / Conductor | 29.00 |
| 12 | 41401626131V | Tamponazione sx / L. filling / Abdichtung L. / Tampon G. / Taponado IZDO | 27.00 |
| 13 | 41401626031V | Tamponazione dx / R. filling / Abdichtung R. / Tampon D. / Taponado DCHO | 39.00 |
| 14 | 41401626232V | Compensatore / Compensator / Kompensator / Compensateur / Compensador | 54.00 |
| 15 | 437016041 | Cassetto cenere / Ash drawer / Aschenkasten / Tiroir à cendres / Cajón ceniza | 56.00 |
| 16 | 41401339610 | Tappo ispezione vano fumi / Smoke compartment inspection plug / Inspektionsdeckel Rauchabzug / Clapet inspection compartiment fumées / Tapón inspección compartimento humos | 21.00 |
| 17 | 41800900600 | Guarnizione / Gasket / Dichtung / Joint / Junta | 21.00 |
| 17 | 41801599750 | Kit 50 guarnizioni / Kit 50 gaskets / Bausatz 50 Dichtungen / Kit 50 joints / Kit 50 juntas | 840.00 |
| 18 | 41200906660 | Piedini di appoggio (4 pz.) / Support feet (4 pcs.) / Einstellfüße (4 Stck.) / Vérins d'appui (4 p.es) / Pies de apoyo (4 piezas) | 19.00 |
| 19 | 41411676230P | Spalla dx / R. Pillar / R. Säule / Pilier D. / Pilar DCHO | 60.00 |
| 20 | 41401629730 | Supporto / Support / Stütze / Support / Soporte | 20.00 |
| 21 | 41401703730 | Fermo dx fianco ceramica / Ceramic R. side stop / Keramikträger Seiten R. Stopper / Stop côté en céramique D. / Stop lado DCHO ceramica | 21.00 |
| 22 | 41401707030 | Staffa blocco ceramica / Bracket ceramic stop / Halterung Keramik Stop / Stop support céramique / Stop soporte ceramica | 18.00 |
| 23 | 41401703830 | Fermo sx fianco ceramica / Ceramic L. side stop / Keramikträger Seiten L. Stopper / Stop côté en céramique G. / Stop IZDO lado ceramica | 19.00 |
| 24 | 41411676330P | Spalla dx / R. Pillar / R. Säule / Pilier D. / Pilar DCHO | 60.00 |
| 25 | 41401631035 | Schiena serbatoio / Rear back / Rückwand / Dos du réservoir / Espalda de depósito | 65.00 |
| 26 | 4141178474100 | Supporto top / Top support / Abdeckungstütze / Soporte couverture / Soporte tapa | 107.00 |
| 27 | 41801208000 | Guarnizione - 5 m / Gasket - 5 m / Dichtung - 5 m / Joint - 5 m / Junta - 5 m | 141.00 |
| 27 | 41801208001 | Guarnizione - 50 m / Gasket - 50 m / Dichtung - 50 m / Joint - 50 m / Junta - 50 m | 1,277.00 |
| 27 | 41801208002 | Guarnizione - 2,5 m / Gasket - 2,5 m / Dichtung - 2,5 m / Joint - 2,5 m / Junta - 2,5 m | 83.00 |
| 28 | 41411724040P | Slitta completa nera / Complete black slider / Komplette schwarze Schiene / Glissière complète noire / Corredera completa negra | 154.00 |
| 29 | 41201704300 | Antivibranti (10 pz) / Anti-vibration mountings (10 pcs) / Schwingungsdämpfer (10 Stck) / Éléments antivibratoires (10 pcs) / Anti-vibraciones (10 pz) | 38.00 |
| 30 | 41411723431P | Coperchio fisso nero / Fix black cover / Schwarzer Fixdeckel / Couvercle noir fixe / Tapa negra fija | 31.00 |
| 31 | 41801657900 | Magneti (pz.2) / Magnet (pcs.2) / Magnet (stk. 2) / Aimant (pcs.2) / Imán (pz.2) | 22.00 |
| 32 | 41411723930P | Coperchio serbatoio pellet / Tank cover / Deckelbehälter / Couvercle reservoir / Tapa cajón | 40.00 |
| 32 | 41801701400 | Logo MCZ / MCZ logo / MCZ logo / MCZ logo / MCZ logo | 18.00 |
| 33 | 41801600200 | Maniglia / Handle / Griff / Poignée / Maneta | 21.00 |

CLUB COMFORT AIR 14 UP! M1 UF

Gruppo camera di combustione / Combustion chamber group / Verbrennungskammer Gruppe / Group de chambre de combustion / Grupo cámara de combustión

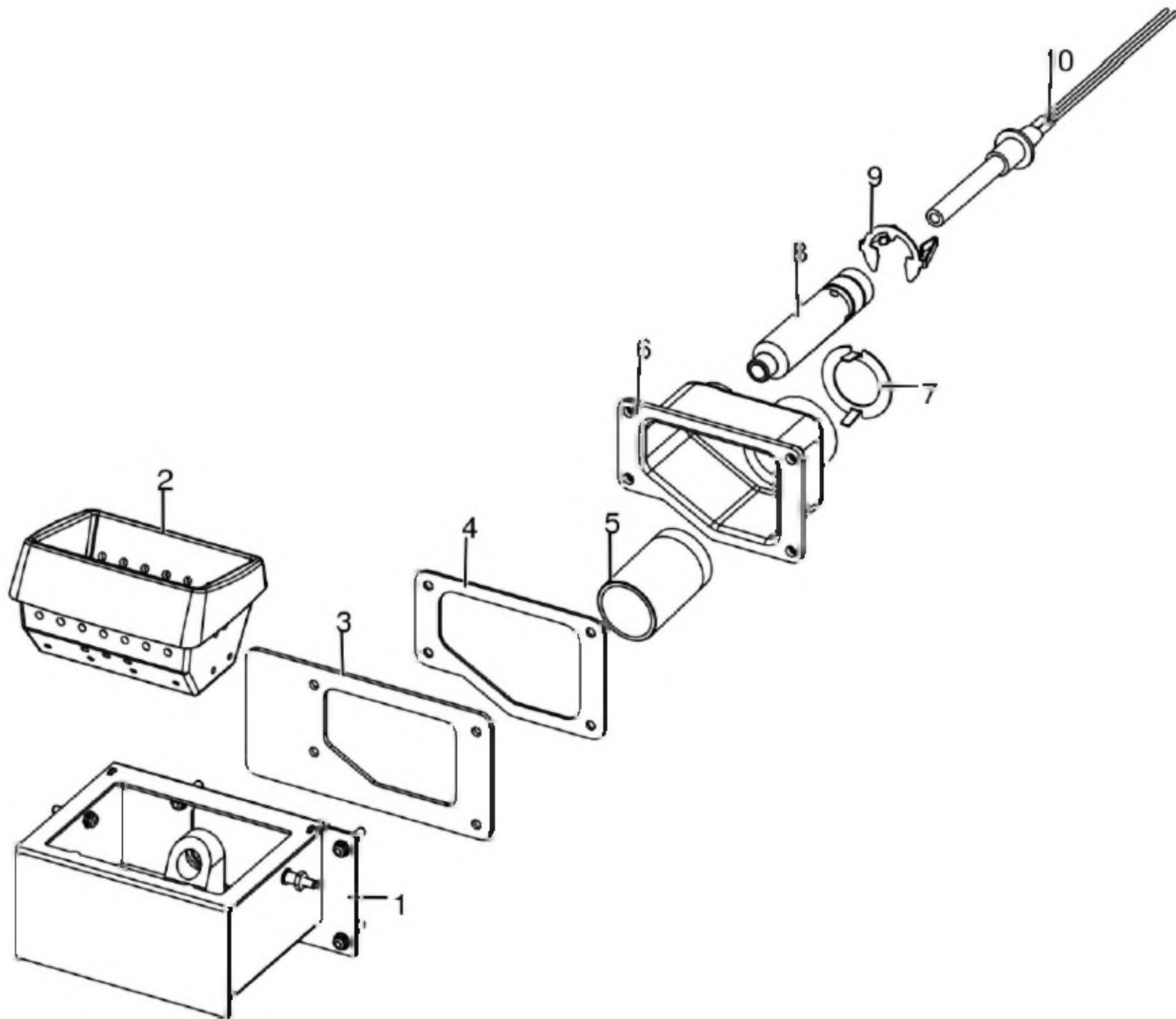


| N° | Codice/Code | Descrizioni / Description / Beschreibung / Description / Descripcion | Prezzo (€) |
|----|--------------|--|------------|
| 1 | 41411634830V | Griglia focolare / Fire Box Grille / Feuerstellenrost / Grille Foyer / Rejilla Hogar | 29.00 |
| 2 | 41301502400V | Braciere ghisa / Cast iron grate / Brennertopf aus Gusseisen / Brasero en fonte / Brasero en arrabio | 51.00 |
| 3 | 41411613530V | Deflettore pellet / Pellet deflector / Pellet Leitblech / Deflecteur pellet / Deflector pellet | 23.00 |
| 4 | 41301502500V | Fianco ghisa / Cast iron side / Seite aus Guß / Côté en fonte / Placa lateral de arrabio | 49.00 |
| 5 | 41301502600V | Schiena ghisa / Cast iron back / Rückwand aus Gusseisen / Dossieret en fonte / Parte trasera en arrabio | 71.00 |
| 6 | 41411615430V | Deflettore aria / Air deflector / Luftleitblech / Défecteur aire / Deflector aire | 26.00 |
| 7 | 41151600200 | Deflettore focolare in vermiculite / Vermiculite deflector / Leitblech aus Vermiculite / Défecteur en vermiculite / Deflector en vermiculite | 22.00 |

MCZ GROUP

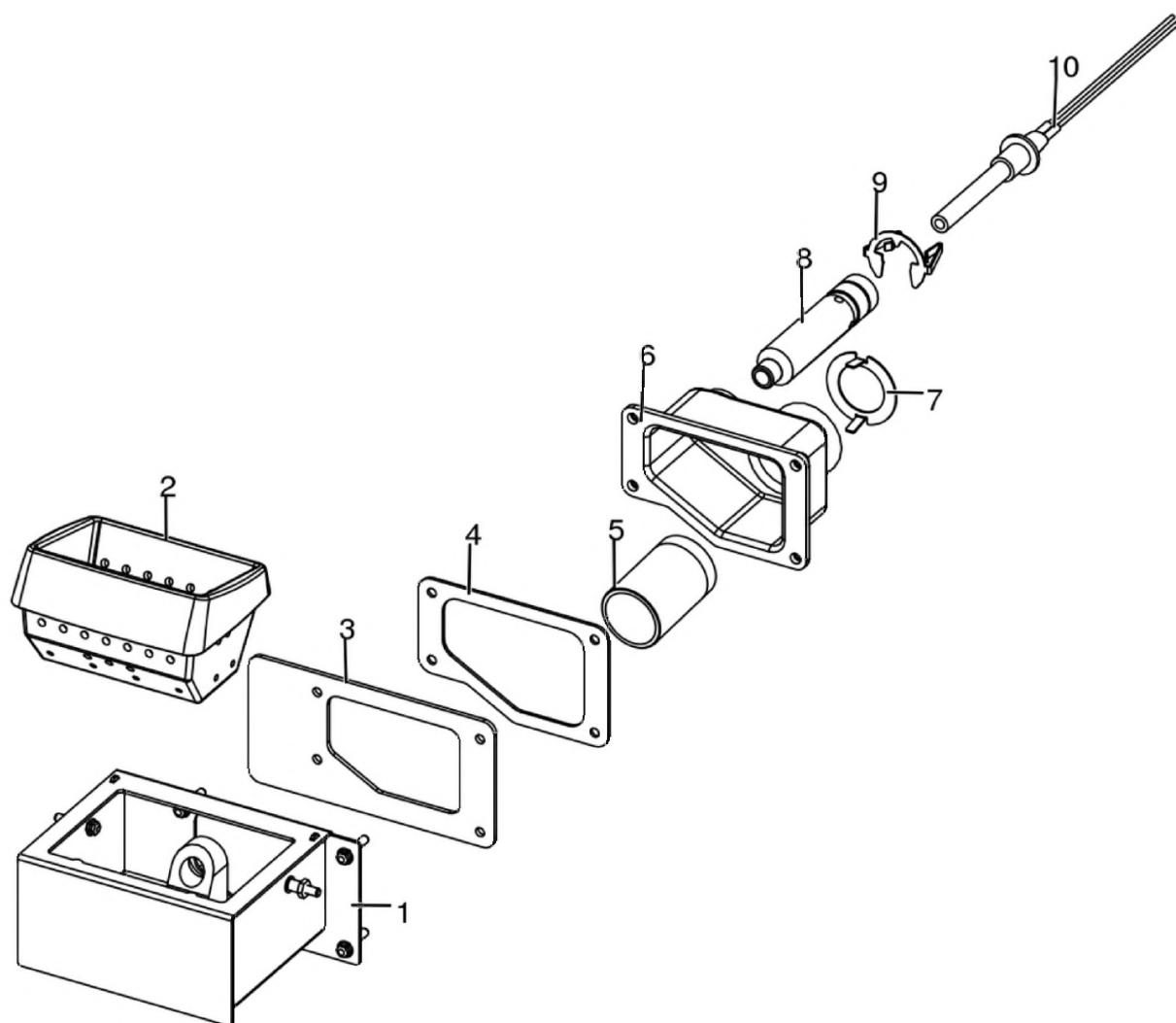
CLUB COMFORT AIR 14 UP! M1 UF

Gruppo accensione / Ignition group / Entzündung Gruppe / Groupe d'allumage / Grupo ignición



CLUB COMFORT AIR 14 UP! M1 UF

Gruppo accensione / Ignition group / Entzündung Gruppe / Groupe d'allumage / Grupo ignición

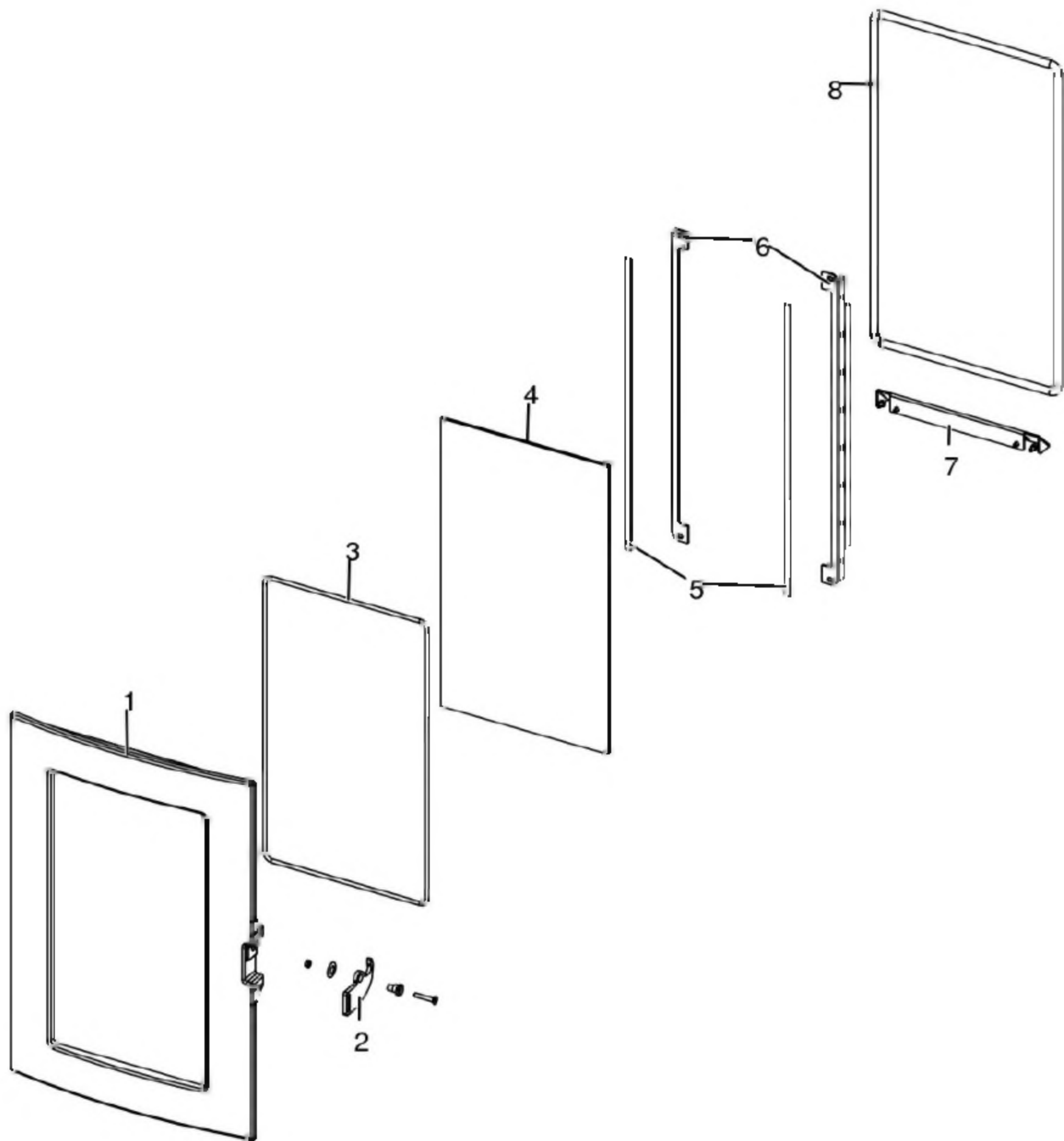


| N° | Codice/Code | Descrizioni / Description / Beschreibung / Description / Descripción | Prezzo (€) |
|----|--------------|---|------------|
| 1 | 41411613140V | Tasca braciere / Combustion pot container / Brenntopfkasten / Récipient brasero / Contenedor brasero | 79.00 |
| 2 | 41301502400V | Braciere ghisa / Cast iron grate / Brenntopf aus Gusseisen / Brasero en fonte / Brasero en arrabio | 51.00 |
| 3 | 41801601500 | Guarnizione tasca braciere / Combustion pot container gasket / Brenntopfkasten Dichtung / Joint récipient brasero / Junta contenedor brasero | 18.00 |
| 4 | 41801602300 | Guarnizione codolo / Gasket / Dichtung / Joint / Junta | 19.00 |
| 5 | 41501701599 | Manicotto potenziamento accensione / Combustion air extension pipe / Zusatzrohr für Nachrüstung / Tuyau amélioration allumage / Tubo impulso de encendido | 26.00 |
| 6 | 41311803500 | Codolo / Tool chuck / Einspannschaft / Outil d'emmanchement / Mango | 44.00 |
| 7 | 41401629410 | Regolatore ingresso aria comburente / Combustion air intake adjuster / Regler Eingang Verbrennungsluft / Régulateur arrivée air comburant / Regulador entrada aire comburente | 18.00 |
| 8 | 41601601000 | Condotto candeledda / Sparkplug Conduit / Zündkerzenkanal / Conduit Bougie / Conducto Bujia | 27.00 |
| 9 | 41201601500 | Anello arresto candeledda / Sparkplug stop / Zündkerzestopper / Butée bougie / Tope bujia | 24.00 |
| 10 | 41451308101 | Candeledda 315 Watt / Sparkplug 315 Watt / Zündkerze 315 Watt / Bougie 315 Watt / Bujia 315 Watt | 77.00 |
| 10 | 41451308150 | Kit 25 candeledda 315 Watt / 25 Sparkplugs 315 Watt kit / Bausatz 25 Zündkerzen 315 Watt / Kit 25 Bougies 315 Watt / Kit 25 Bujias 315 Watt | 1,637.00 |

MCZ GROUP

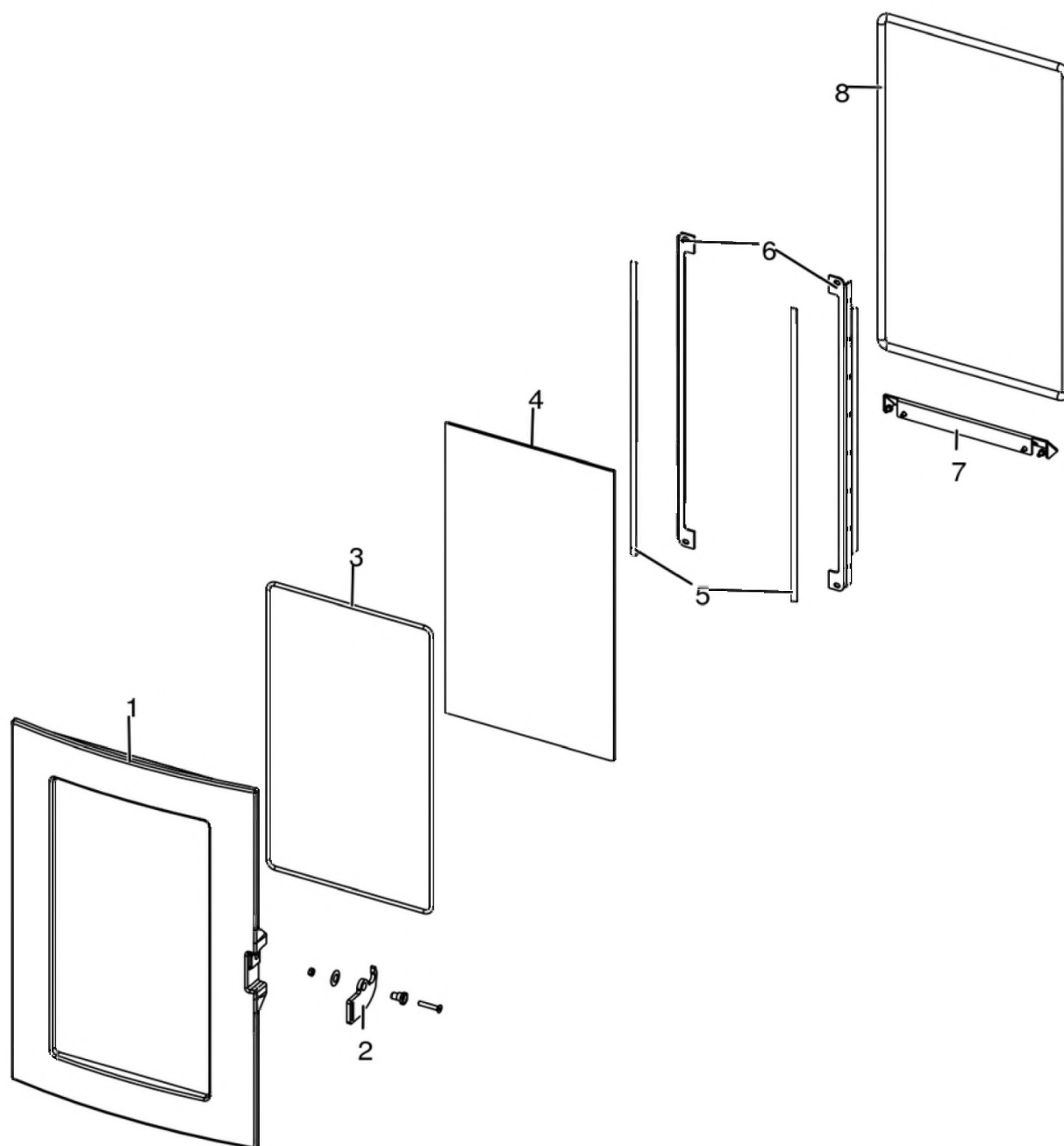
CLUB COMFORT AIR 14 UPI M1 UF

Porta fuoco / Fire door / Feuertür / Porte foyer / Puerta hogar



CLUB COMFORT AIR 14 UP! M1 UF

Porta fuoco / Fire door / Feuertür / Porte foyer / Puerta hogar



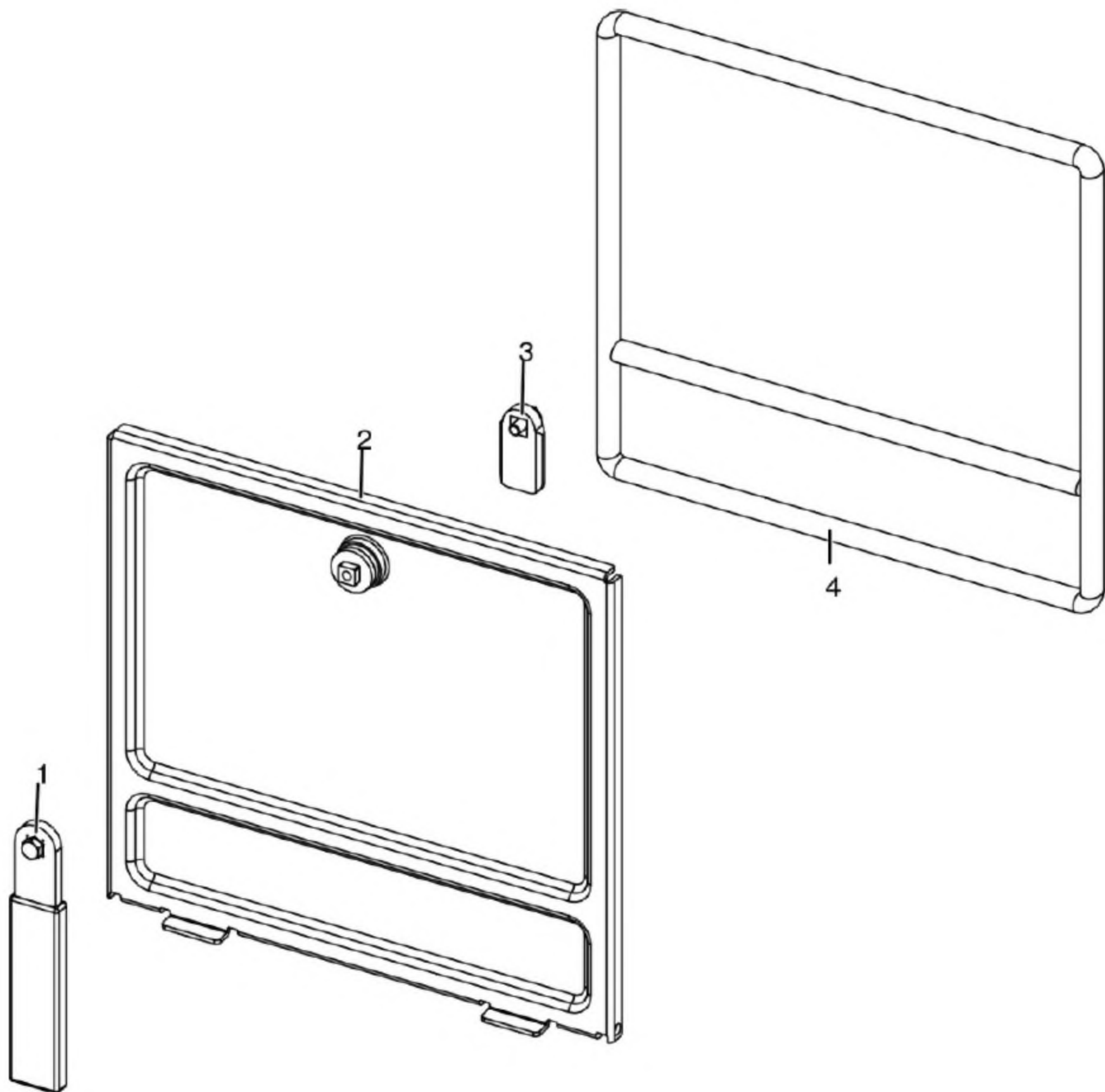
| N° | Codice/Code | Descrizioni / Description / Beschreibung / Description / Descripción | Prezzo (€) |
|----|--------------|--|------------|
| 1 | 41301600500V | Telaio porta fuoco in ghisa / Cast iron fire door frame / Feuertürrahment aus Guß / Cadre porte foyer en fonte / Armazón puerta hogar de arrabio | 179.00 |
| 2 | 41401424160 | Maniglia completa / Complete handle / Kompletter Griff / Poignée complète / Tirador completo | 25.00 |
| 3 | 41801603300A | Guarnizione Ø5 5mt / Gasket Ø5 5mt / Dichtung Ø5 5mt / Joint Ø5 5mt / Junta Ø5 5mt | 42.00 |
| 3 | 41801603300B | Guarnizione Ø5 50mt / Gasket Ø5 50mt / Dichtung Ø5 50mt / Joint Ø5 50mt / Junta Ø5 50mt | 299.00 |
| 3 | 41801603300C | Guarnizione Ø5 5mt + silicone / Gasket Ø5 5mt + silic / Dichtung Ø5 5mt + Silikon / Joint Ø5 5mt + silic / Junta Ø5 5mt | 63.00 |
| 4 | 41701600300 | Vetroceramico porta ghisa / Cast iron door glass / Glaskeramikscheibe Tür aus Gusseise / Vitrocéremique porte en fonte / Cristal cerámico puerta en arrabio | 79.00 |
| 5 | 4120573A | Guarnizione a nastro 8 mm (5 mt.) per porta / Door strip gasket 8 mm (5 m) / Türbanddichtung 8 mm (5 m) / Joint ruban 8 mm (5 m) pour porte / Guarnición de cinta para puerta 8 mm (5 m) | 32.00 |
| 5 | 4120573B | Guarnizione a nastro 8 mm (50 mt.) per porta / Door strip gasket 8 mm (50 m) / Türbanddichtung 8 mm (50 m) / Joint | 162.00 |

| | | | |
|----------|---------------------|--|---------------|
| | | ruban 8 mm (50 m) pour porte / Guarnición de cinta para puerta 8 mm (50 m) | |
| 6 | 41411622030V | Profilo fermavetro / Fastening bracket profile / Haltebügel für Scheibebefestigung Profil / Profil patte de fixation / Perfil fermacristal | 37.00 |
| 7 | 41411622130V | Scivolo cenere / Ash ramp / Aschenrutsche / Glissèrie cendre / Tobogán ceniza | 37.00 |
| 8 | 4120104A | Cordino fibroceramico Ø 12 mm (5 mt.) / Ceramic fibre cord Ø 12 mm (5 m.) / Keramikfaserschnur Ø 12 mm (5 m) / Cordon en fibre céramique Ø 12 mm (5 m) / Junta a cuerda de fibra cerámica Ø 12 mm (5 m) | 36.00 |
| 8 | 4120104B | Cordino fibroceramico Ø 12 mm (50 mt.) / Ceramic fibre cord Ø 12 mm (50 m.) / Keramikfaserschnur Ø 12 mm (50 m) / Cordon en fibre céramique Ø 12 mm (50 m) / Junta a cuerda de fibra cerámica Ø 10 mm (52 m) | 210.00 |
| 8 | 41201041 | Kit sostituzione cordino (cordino+silicone) Ø 12 mm / Cord replacement kit (cord + silicon) Ø 12 mm / Schnuraustauschsatz (Schnur+Silikon) Ø 12 mm / Kit remplacement cordon (cordon + silicone) Ø 12 mm / Kit sustitución junta a cuerda (junta a cuerda+silicón) Ø 12 mm | 50.00 |

MCZ GROUP

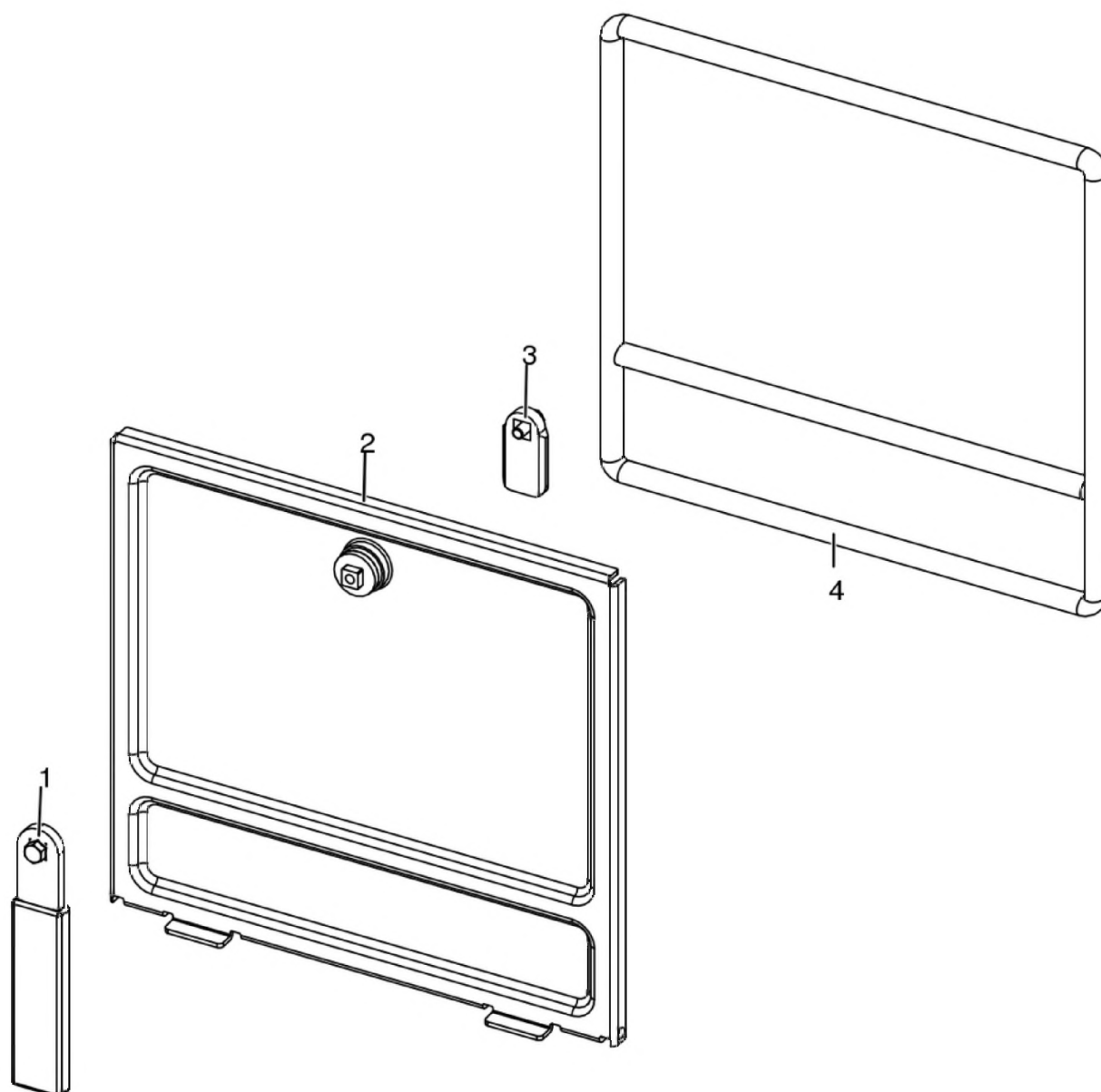
CLUB COMFORT AIR 14 UPI M1 UF

Porta cenere / Ash door / Ashentür / Porte cendre / Puerta ceniza



CLUB COMFORT AIR 14 UP! M1 UF

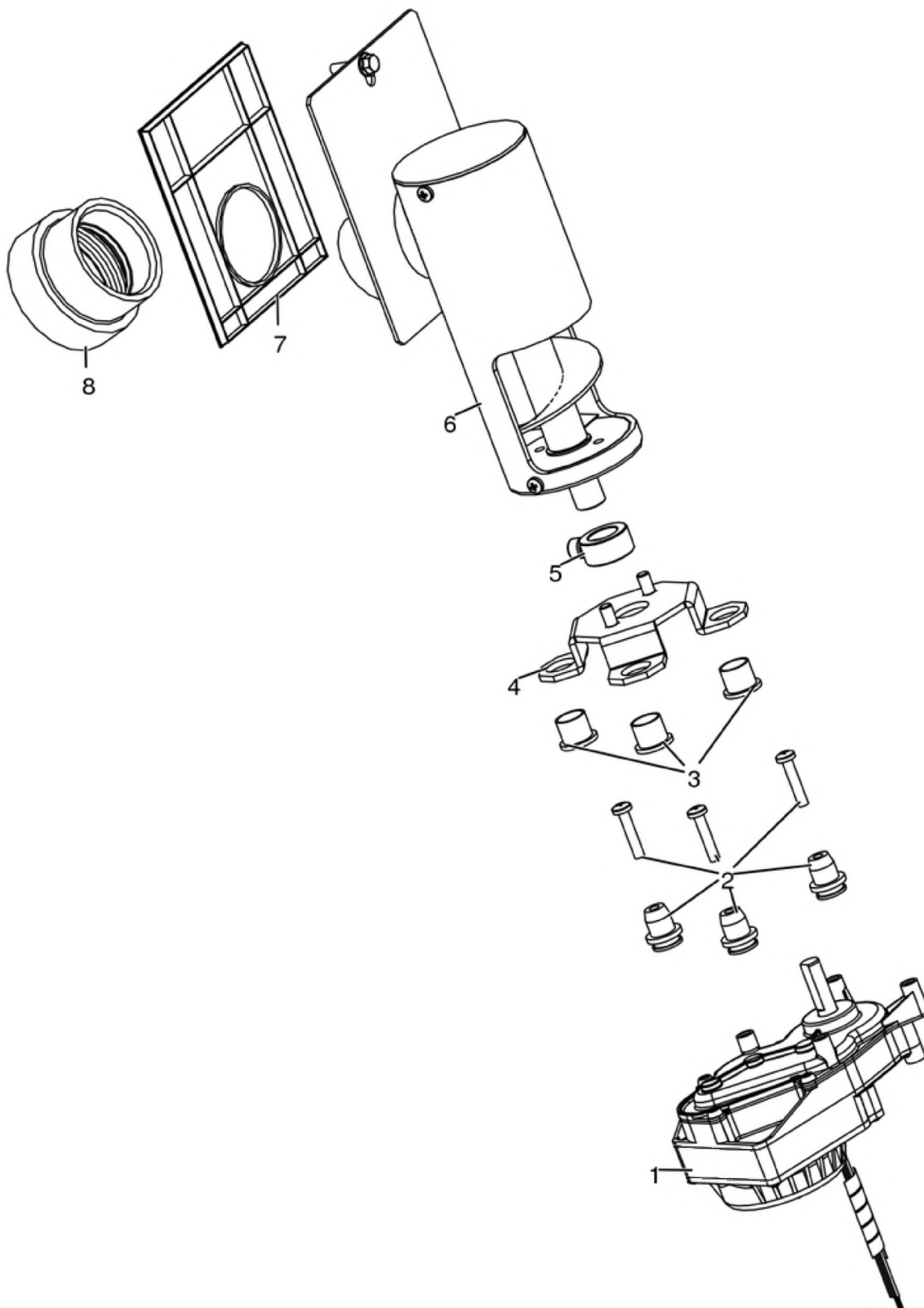
Porta cenere / Ash door / Ashentür / Porte cendre / Puerta ceniza



| N° | Codice/Code | Descrizioni / Description / Beschreibung / Description / Descripción | Prezzo (€) |
|----|--------------|--|------------|
| 1 | 41411621600 | Maniglia con impugnatura porta cenere / Handle / Griff / Poignée / Tirador | 20.00 |
| 2 | 41421602141V | Porta cenere / Ash drawer door / Tür des Aschenkastens / Porte tiroir à cendres / Puerta cajón ceniza | 57.00 |
| 3 | 41201608400 | Serratura porta cassetto cenere / Door lock for ash drawer / Türschloss für Aschenkasten / Serrure de porte du tiroir à cendres / Cerradura puerta cajón ceniza | 20.00 |
| 4 | 412007003A | Cordino fibroceramico Ø 14 mm (5 mt.) / Ceramic fibre cord Ø 14 mm (5 m.) / Keramikfaserschnur Ø 14 mm (5 m) / Cordon en fibre céramique Ø 14 mm (5 m) / Junta a cuerda de fibra cerámica Ø 14 mm (5 m) | 44.00 |
| 4 | 412007003B | Cordino fibroceramico Ø 14 mm (50 mt.) / Ceramic fibre cord Ø 14 mm (50 m.) / Keramikfaserschnur Ø 14 mm (50 m) / Cordon en fibre céramique Ø 14 mm (50 m) / Junta a cuerda de fibra cerámica Ø 14 mm (50 m) | 300.00 |
| 4 | 412007003C | Kit sostituzione cordino (cordino+silicone) Ø 14 mm / Cord replacement kit (cord + silicon) Ø14 mm / Schnuraustauschsetz (Schnur +Silikon) Ø 14 mm / Kit remplacement cordon (cordon+silicon) Ø 14 / Kit sustitución junta a cuerda (junta a cuerda+silicon) Ø 14 mm | 70.00 |

CLUB COMFORT AIR 14 UP! M1 UF

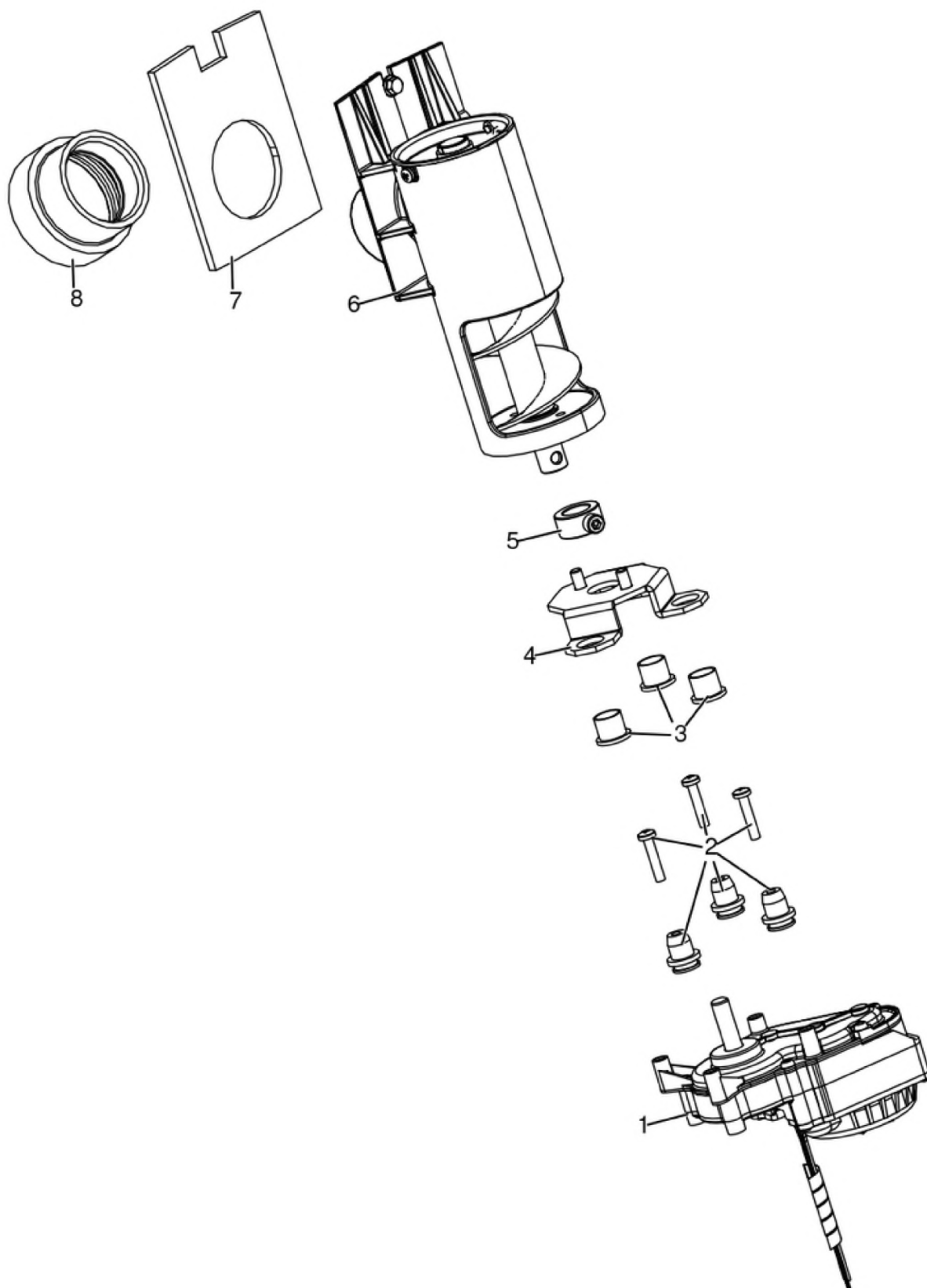
Gruppo caricamento pellet acciaio / Pellet feed group in steel / Pellet Fördergruppe aus Stahl / Groupe de chargement pellet en acier / Grupo de carga pellet acero



| N° | Codice/Code | Descrizioni / Description / Beschreibung / Description / Descripcion | Prezzo (€) |
|----|-------------|--|------------|
| 1 | 41451702200 | Motoriduttore brushless / Brushless reduction motor / Brushless Getriebemotor / Motoréducteur brushless / Motorreductor brushless | 111.00 |
| 2 | 41801703700 | Gommini antivibrante / Vibration damper rubber / Rammschutz Gummi / Caoutchouc antivibratoire / Cauchitos antivibración | 17.00 |
| 3 | 41201800700 | Boccola (3 pz) / Bushing (3 pcs) / Buchse (3 Stk) / Douille (3 pcs) / Abrazadera (3 pzs) | 17.00 |
| 4 | 41411779331 | Supporto coclea "Ragno" / Pellet feed screw bracket "spider" / "Spinne" Schenke Gestell / Support vis sans fin "Araignée" / Soporte coclea "Araña" | 55.00 |
| 5 | 4120398 | Connettore motoriduttore-coclea / Reduction motor-feed screw connector / Verbindung Getriebemotor-Schnecke / Connecteur motoréducteur-vis sans fin / Conector motorreductor-cóclea | 22.00 |
| 6 | 41411800151 | Gruppo alimentazione completo / Complete feed screw / Komplette Förderschnecke / Vis sans fin complète / Coclea de carga completa | 113.00 |
| 7 | 41801600400 | Guarnizione gruppo caricamento / Gasket / Dichtung / Joint / Junta | 20.00 |
| 8 | 41801702600 | Disaccoppiatore mesc. Marrone / Brown disengaging device / Braun Verängungsrohr / Tuyau de découplage maron / Tubo de desvío marron | 18.00 |

CLUB COMFORT AIR 14 UP! M1 UF

Gruppo caricamento pellet alluminio / Pellet feed group aluminium / Pellet Fördergruppe Aluminium /
Groupe de chargement pellet aluminium / Grupo de carga pellet aluminio

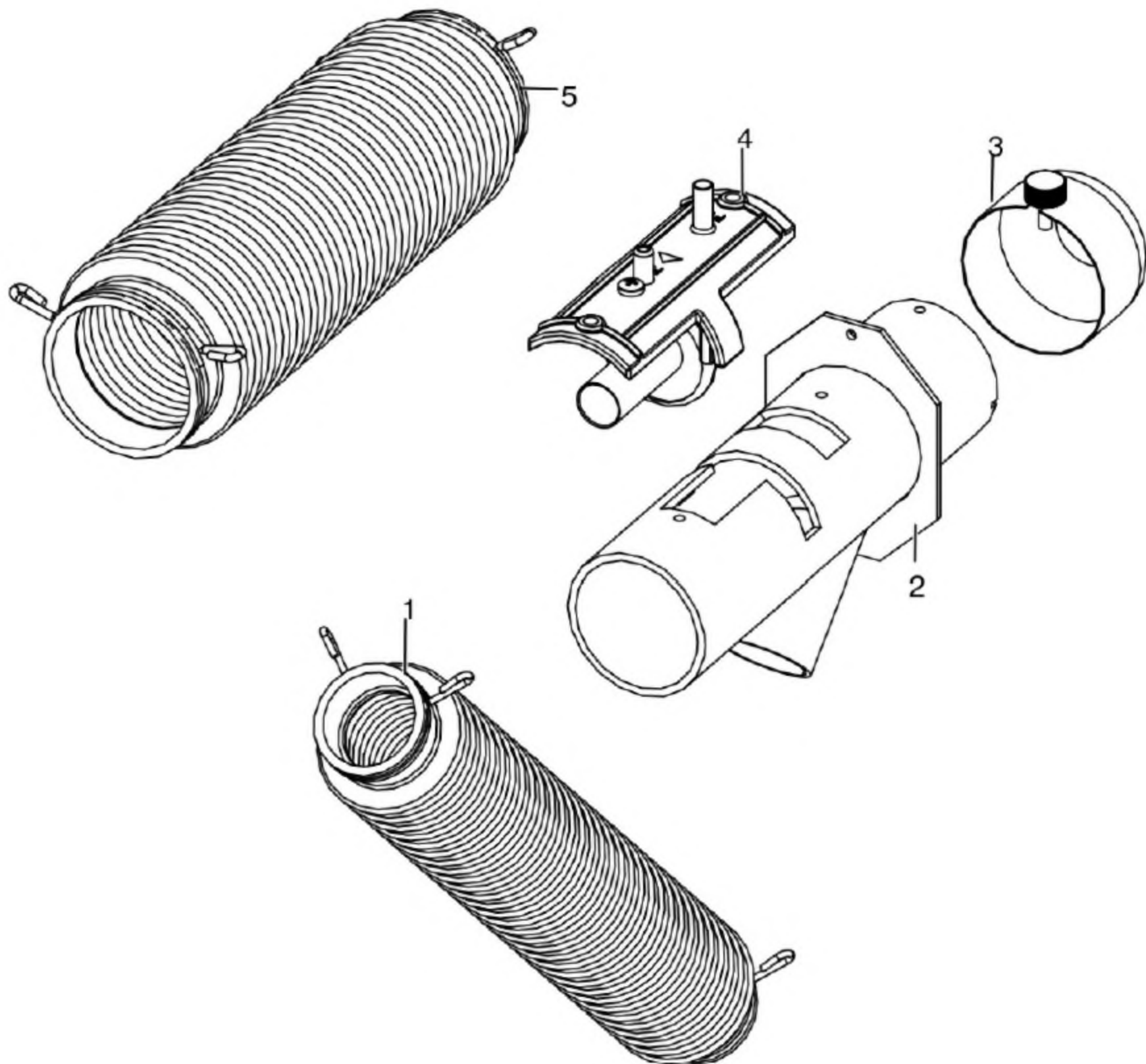


| N° | Codice/Code | Descrizioni / Description / Beschreibung / Description / Descripcion | Prezzo (€) |
|----|-------------|--|------------|
| 1 | 41451702200 | Motoriduttore brushless / Brushless reduction motor / Brushless Getriebemotor / Motoréducteur brushless / Motorreductor brushless | 111.00 |
| 2 | 41801703700 | Gommini antivibrante / Vibration damper rubber / Rammschutz Gummi / Caoutchouc antivibratoire / Cauchitos antivibración | 17.00 |
| 3 | 41201800700 | Boccola (3 pz) / Bushing (3 pcs) / Buchse (3 Stk) / Douille (3 pcs) / Abrazadera (3 pzs) | 17.00 |
| 4 | 41411779331 | Supporto coclea "Ragno" / Pellet feed screw bracket "spider" / "Spinne" Schenke Gestell / Support vis sans fin "Araignée" / Soporte coclea "Araña" | 55.00 |
| 5 | 4120398 | Connettore motoriduttore-coclea / Reduction motor-feed screw connector / Verbindung Getriebemotor-Schnecke / Connecteur motoréducteur-vis sans fin / Conector motorreductor-cóclea | 22.00 |
| 6 | 41402002050 | Gruppo alimentazione / Complete feed screw / Komplette Förderschnecke / Vis sans fin complète / Coclea de carga completa | 98.00 |
| 7 | 41802000300 | Guarnizione / Gasket / Dichtung / Joint / Junta | 11.00 |
| 8 | 41801702600 | Disaccoppiatore mesc. Marrone / Brown disengaging device / Braun Verängungsrohr / Tuyau de découplage maron / Tubo de desvío marron | 18.00 |

MCZ GROUP

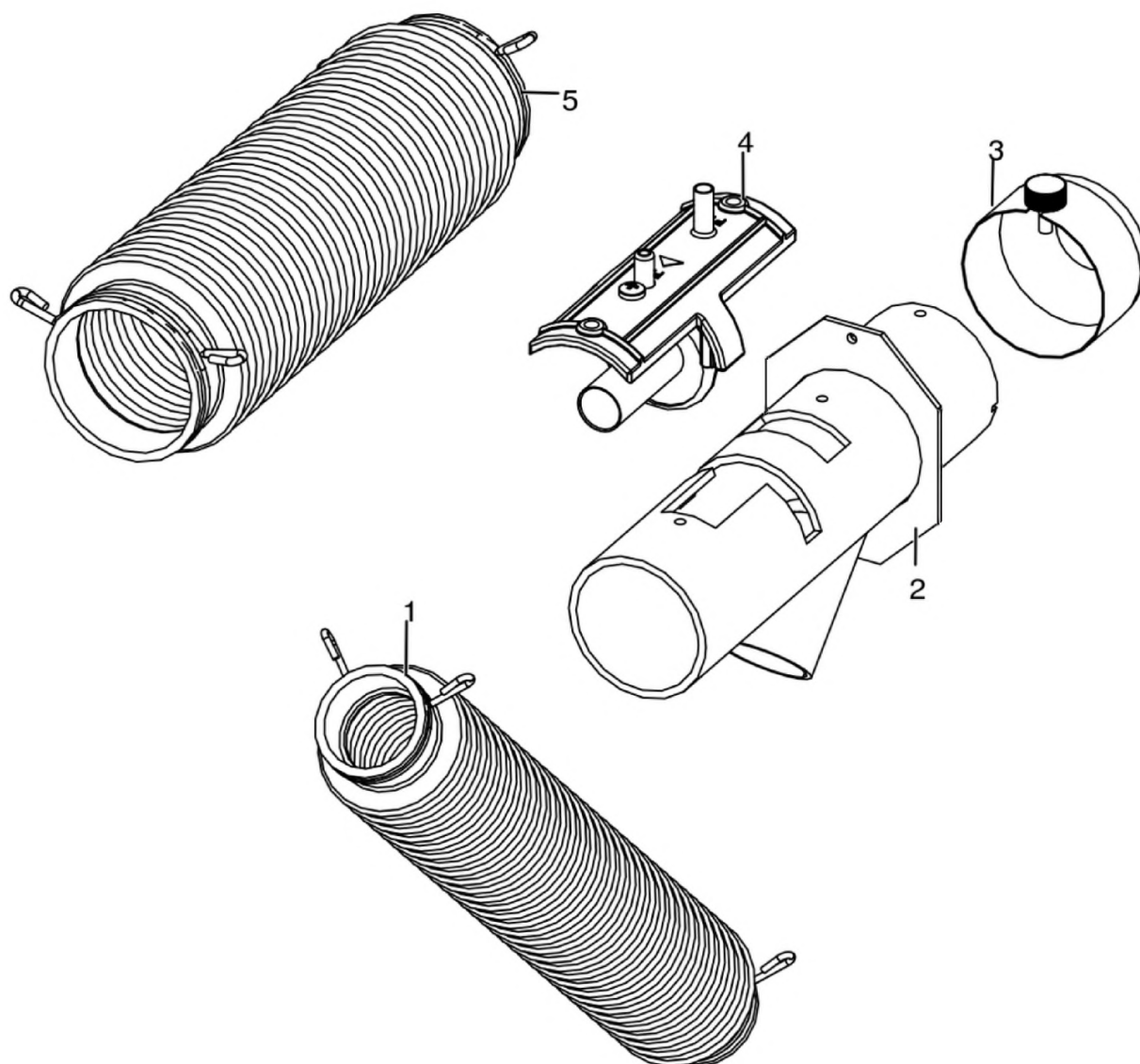
CLUB COMFORT AIR 14 UP! M1 UF

Gruppo aria comburente / Combustion air group / Verbrennungsluft Gruppe / Groupe air comburant / Grupo aire comburente



CLUB COMFORT AIR 14 UP! M1 UF

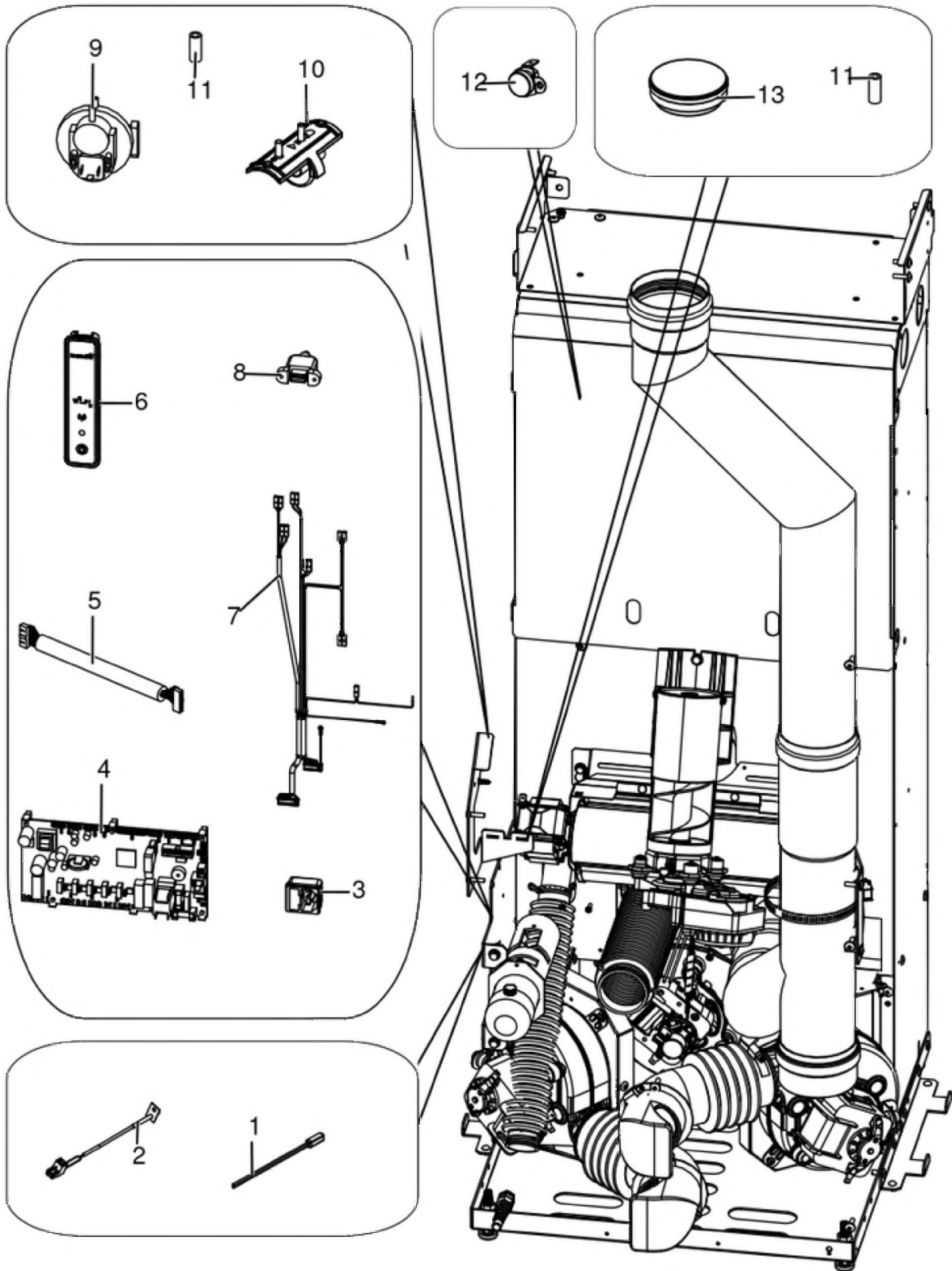
Gruppo aria comburente / Combustion air group / Verbrennungsluft Gruppe / Groupe air comburant / Grupo aire comburente



| N° | Codice/Code | Descrizioni / Description / Beschreibung / Description / Descripción | Prezzo (€) |
|----|-------------|--|------------|
| 1 | 41801601900 | Tubo aspirazione pulizia vetro / Inlet pipe for cleaning glass air / Glassreinigungslufteingangsrohr / Tuyau entrée pour l'aire de nettoyage du vitre / Tubo entrada por l'aire de limpieza vidrio | 62.00 |
| 2 | 41601604461 | Tubo aspirazione / Air inlet pipe / Lufteingangsrohr / Tuyau entrée d'air / Tubo entrada aire | 42.00 |
| 3 | 41401036100 | Filtro antipolvere / Anti-dust filter / Staubschutzfilter / Filtre antipoussière / Filtro de protección polvo | 21.00 |
| 4 | 41601301850 | Componente rilevamento portata aria / Air flow measure component / Bauteil für Messung der Luftmenge / Composent pour la mesuration de la quantité d'air / Componente por la medida de l'aire | 34.00 |
| 5 | 41801601700 | Tubo aspirazione camera combustione / Combustion chamber aspiration tube / Verbrennungskammer Förderrohr / Tuyau aspiration air chambre de combustion / Tubo aspiración aire cámara de combustión | 28.00 |

CLUB COMFORT AIR 14 UP! M1 UF

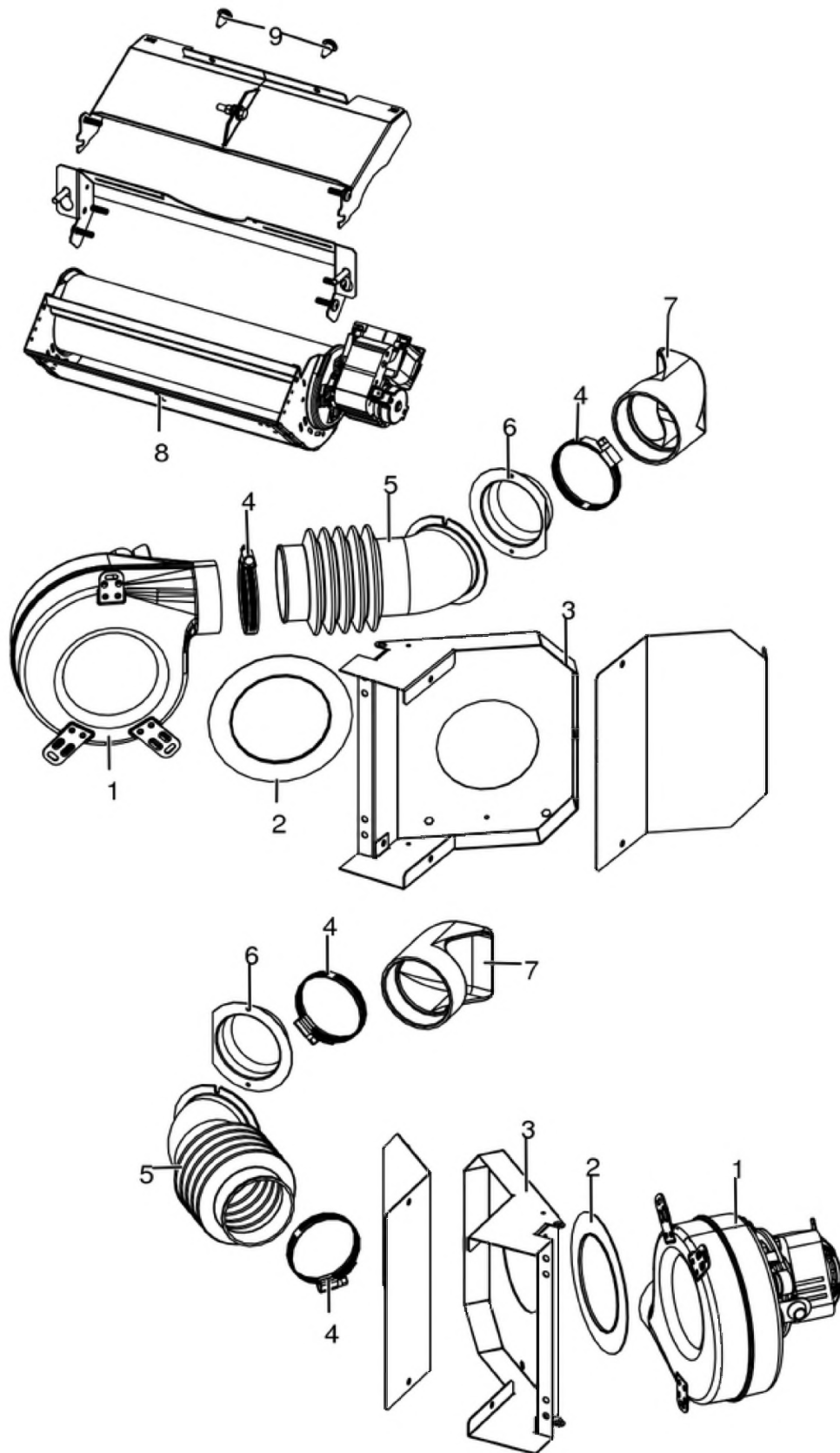
Gruppo elettrico ed elettronico / Electrical and electronic group / Elektrische und elektronische Gruppe /
Groupe électrique et électronique / Grupo eléctrico y electrónico



| N° | Codice/Code | Descrizioni / Description / Beschreibung / Description / Descripcion | Prezzo (€) |
|----|-------------|---|------------|
| 1 | 4160386 | Sonda temperatura ambiente/acqua / Room/Water temperature sensor / Raum- Wassertemperaturfühler / Sonde température ambiance/eau / Sonda temperatura ambiente/agua | 21.00 |
| 2 | 41451703600 | Sonda fumi con flangia con morsettiera L.980 / Smoke sensor with flange with terminal board L.980 / Rauchsonde mit Flansche mit Klemmbrett L.980 / Sonde fumées avec bride avec serre-câble L.980 / Sonda humos con brida con borne L.980 | 23.00 |
| 3 | 41451104100 | Presà con fusibile / Socket with fuse / Steckdose mit Sicherung / Prise avec fusible / Toma con fusible | 14.00 |
| 4 | 41451802200 | Scheda elettronica / Electronic board / Elektronische Platine / Carte electronique / Tarjeta electronica | 140.00 |
| 5 | 41451801600 | Cavo flat 20 vie L.600 mm / Flat cable 20 pin L.600 mm / Flat-Kabel 20polig L.600 mm / Cable flat 20 voies L.600 mm / Flat cable 20 vias L.600 mm | 24.00 |
| 6 | 41451602802 | Pannello di emergenza Wireless / Wireless emergency display / Wireless Notfall-Blende / Panneau d'urgence wireless / Panel emergencia wireless | 100.00 |
| 7 | 41451801402 | Cablaggio / Wiring / Verkabelung / Câblage / Cableado | 65.00 |
| 7 | 41452000500 | Cavo motoriduttore / Reduction motor cable / Kabel Getriebemotor / Câble motoréducteur / Cable motorreductor | 26.00 |
| 8 | 41451403200 | Cavo USB da pannello L.500 / USB Cable from display L.500 / USB Kabel von Notfalldisplay L.500 / Câble USB de panneau L.500 / Cable USB del panel L.500 | 21.00 |
| 9 | 41451003700 | Pressostato / Pressure switch / Druckschalter / Pressostat / Presostato | 40.00 |
| 10 | 41601301850 | Componente rilevamento portata aria / Air flow measure component / Bauteil für Messung der Luftmenge / Composent pour la mesuration de la quantité d'air / Componente por la medida de l'aire | 34.00 |
| 11 | 4120631A | Tubicino siliconico - 5m / Silicon tube - 5m / Silikonrohr - 5m / Petit tuyau en silicone - 5m / Tubo silicónico - 5m | 22.00 |
| 12 | 412007004 | Clickson 110°C / Clickson 110°C / Clickson 110°C / Clickson 110°C / Clickson 110°C | 20.00 |
| 13 | 41451303400 | Trasduttore di pressione / Pressure transducer / Active-Wandler / Transducteur de pression / Transductor de pression | 58.00 |

CLUB COMFORT AIR 14 UP! M1 UF

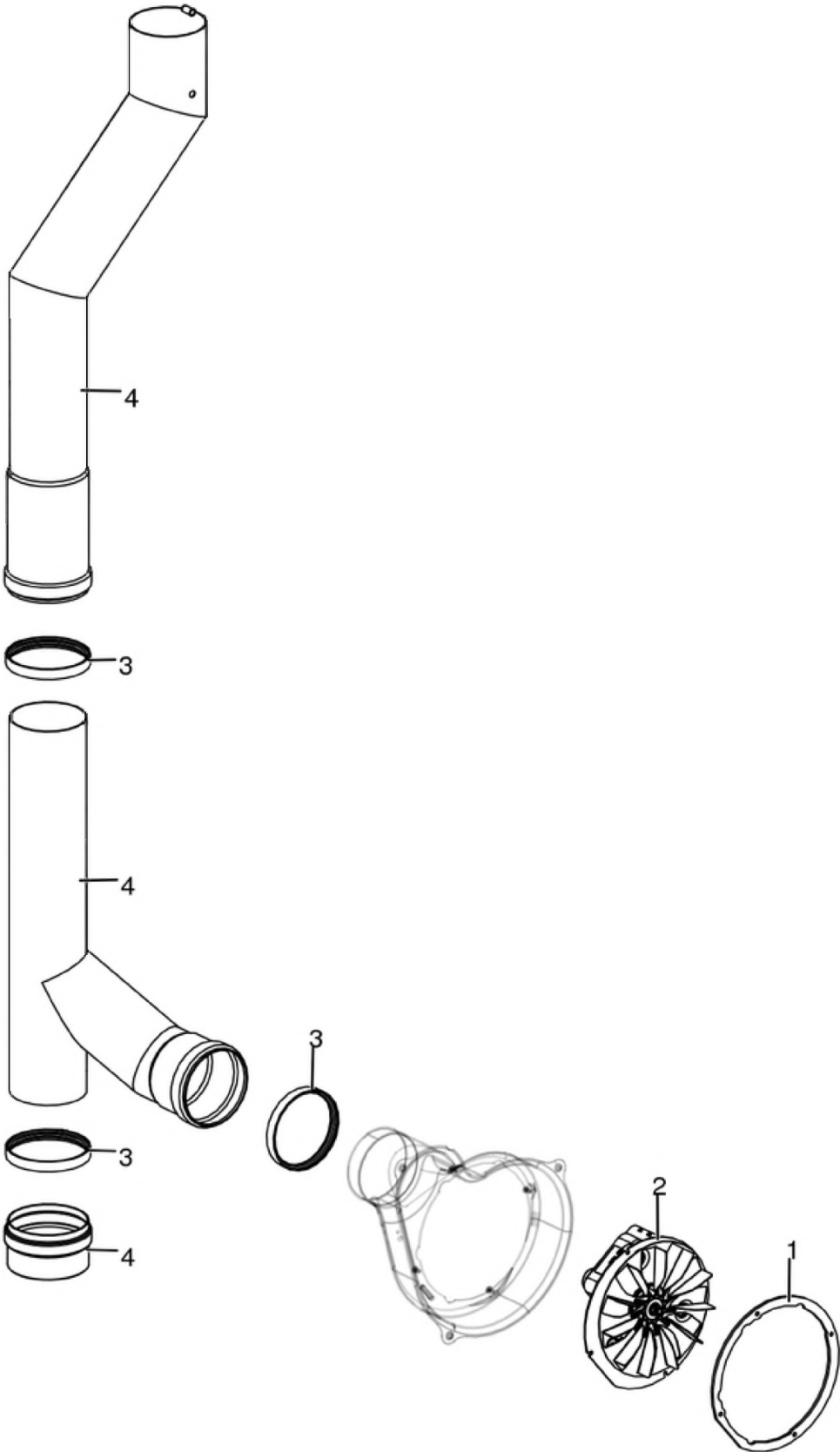
Gruppo ventilazione / Ventilation group / Lüftungsgruppe / Groupe de ventilation / Grupo de ventilación



| N° | Codice/Code | Descrizioni / Description / Beschreibung / Description / Descripcion | Prezzo (€) |
|----|-------------|---|------------|
| 1 | 41451503300 | Ventilatore centrifugo / Air fun / Lufgebläse / Ventilateur air / Ventilador aire | 76.00 |
| 2 | 41801601600 | Guarnizione ventilatore / Fan gasket / Dichtung des Gebläses / Joint du ventilateur / Junta ventilador | 17.00 |
| 3 | 41401624731 | Convogliatore C/Air / Conveyor C/Air / Blech C/Air / Convoyeur C/Air / Conductor C/Air | 46.00 |
| 4 | 41200902000 | Fascette Ø 64-76 mm (2 pz) / Clamps Ø 64-76 mm (2 pcs) / Rohrschellen Ø 64-76 mm (2 Stck) / Colliers Ø 64-76 mm (2 pcs) / Bandas Ø 64-76 mm (2 pzs) | 20.00 |
| 5 | 41801601100 | Tubo uscita aria silicone / Outlet air tube in silicone / Luftausgangrohr aus Silikon / Tuyau de sortie air en silicone / Tubo de salida aire en silicona | 23.00 |
| 6 | 4011011 | Flangia Ø 6 / Flange Ø 6 / Flansch Ø 6 / Bride Ø 6 / Brida Ø 6 | 9.00 |
| 7 | 41801605300 | Bocchetta posteriore in silicone / Silicone rear air outlet / Luftauslass aus Silikon / Diffuseur air en silicone / Boquilla aire en silicona | 24.00 |
| 8 | 41451600800 | Ventilatore aria / Air fan / Luftgebläse / Ventilateur air / Ventilador aire | 76.00 |
| 9 | 41801002300 | Paracolpi in silicone Ø 8/5 (2pz) / Silicone bumpers Ø 8/5 (2pcs) / Schlagschutzgummi Ø 8/5 (2 Stck) / Pièces silicone antichoc Ø 8/5 (2pcs) / Anti-golpes en silicona Ø 8/5 (2pzs) | 18.00 |

CLUB COMFORT AIR 14 UP! M1 UF

Gruppo fumi / Smoke group / Rauchgruppe / Groupe fumées / Grupo de humos



| N° | Codice/Code | Descrizioni / Description / Beschreibung / Description / Descripción | Prezzo (€) |
|----|-------------|--|------------|
| 1 | 41801600800 | Guarnizione ventilatore fumi / Smoke exhaust fan gasket / Dichtung Rauchabsauggebläse / Joint Ventilateur aspiration fumées / Junta ventilador aspiración humos | 22.00 |
| 2 | 41451503200 | Ventilatore fumi stagno / Air-tight smoke exhausted fan / Luftdichtes Rauchgasgebläse / Ventilateur fumées étanche / Ventilador humos hermético | 82.00 |
| 2 | 41451703000 | Encoder per ventilatore fumi marchio EBM / Encoder for EMB smoke fan / Encoder für EBM Rauchgasgebläse / Encoder pour ventilateur des fumées marque EBM / Encoder para ventilador humos marca EBM | 22.00 |
| 2 | 41451209300 | Encoder per ventilatore fumi marchi LN2/SIT / Encoder for LN2/SIT smoke fan / Encoder für LN2/SIT Rauchgasgebläse / Encoder pour ventilateur des fumées marques LN2/SIT / Encoder para ventilador humos marcas LN2/SIT | 21.00 |
| 2 | 41452009200 | Encoder ventilatore / Fan encoder / Lüfter Encoder / Encodeur de ventilateur / Codificador de ventilador | 17.00 |
| 3 | 40120969 | Guarnizione silicone (5pz) / Silicone Gasket (5pc.) / Silikondichtung (5 St.) / Joint en silicone / Junta en silicona | 15.00 |
| 4 | 41601604860 | Tubo fumi Ø 80 con guarnizione / Smoke pipe Ø 80 with gasket / Rauchrohr Ø 80 mit Dichtung / Tuyau fumées Ø 80 avec joint / Tubo humos Ø 80 con junta | 132.00 |