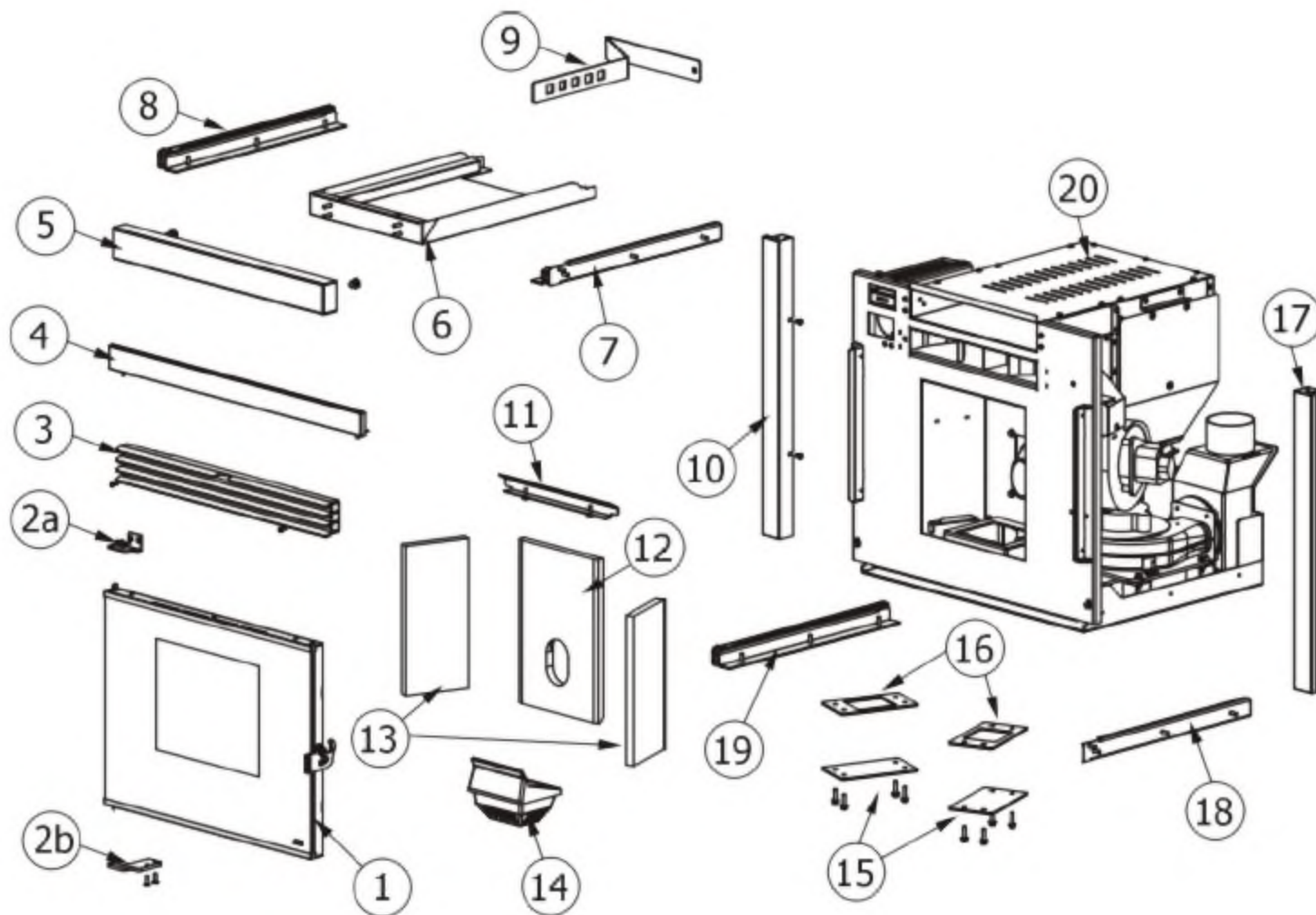


MCZ GROUP

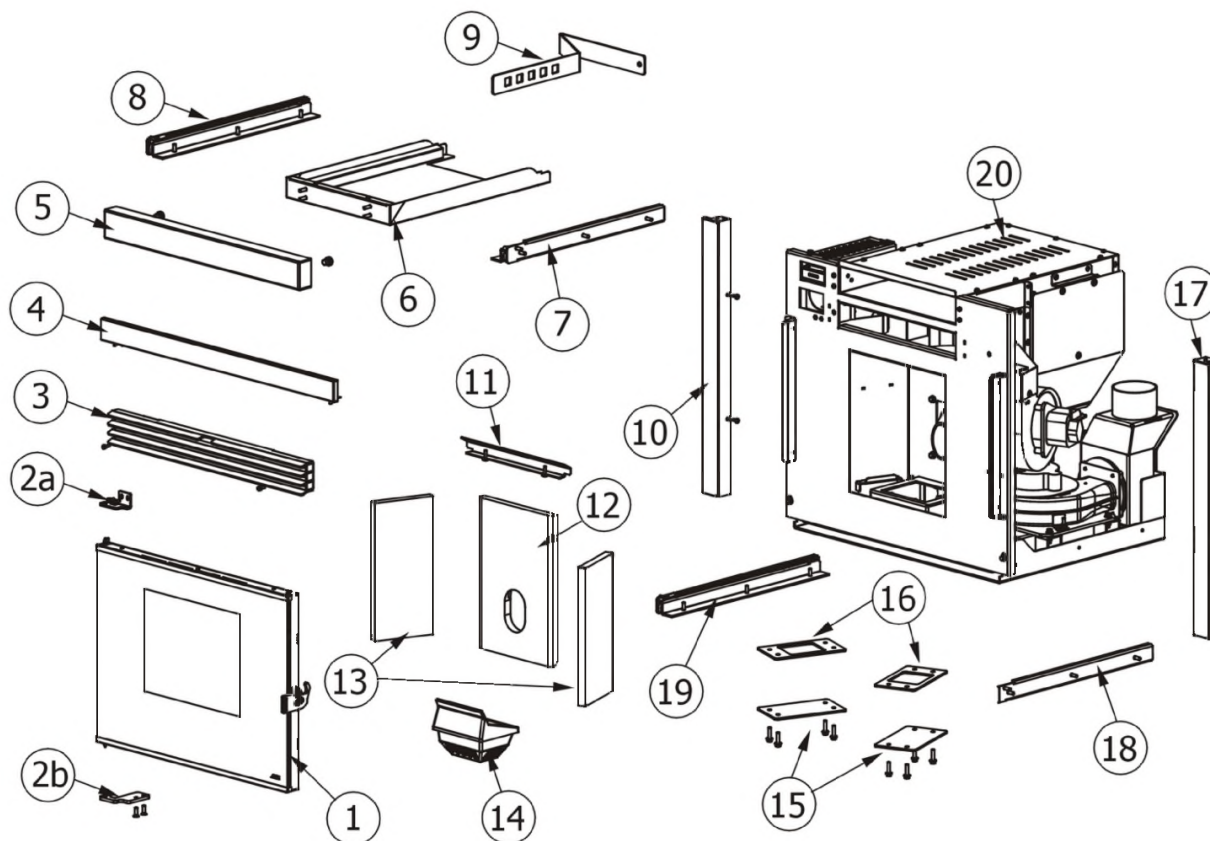
BOXTHERM 60 PELLET

Componenti Struttura Esterna / External structure components / Bauteile Aussenkorpus / Composants structure externe / Componentes estructura externa



BOXTHERM 60 PELLET

Componenti Struttura Esterna / External structure components / Bauteile Aussenkorpus / Composants structure externe / Componentes estructura externa

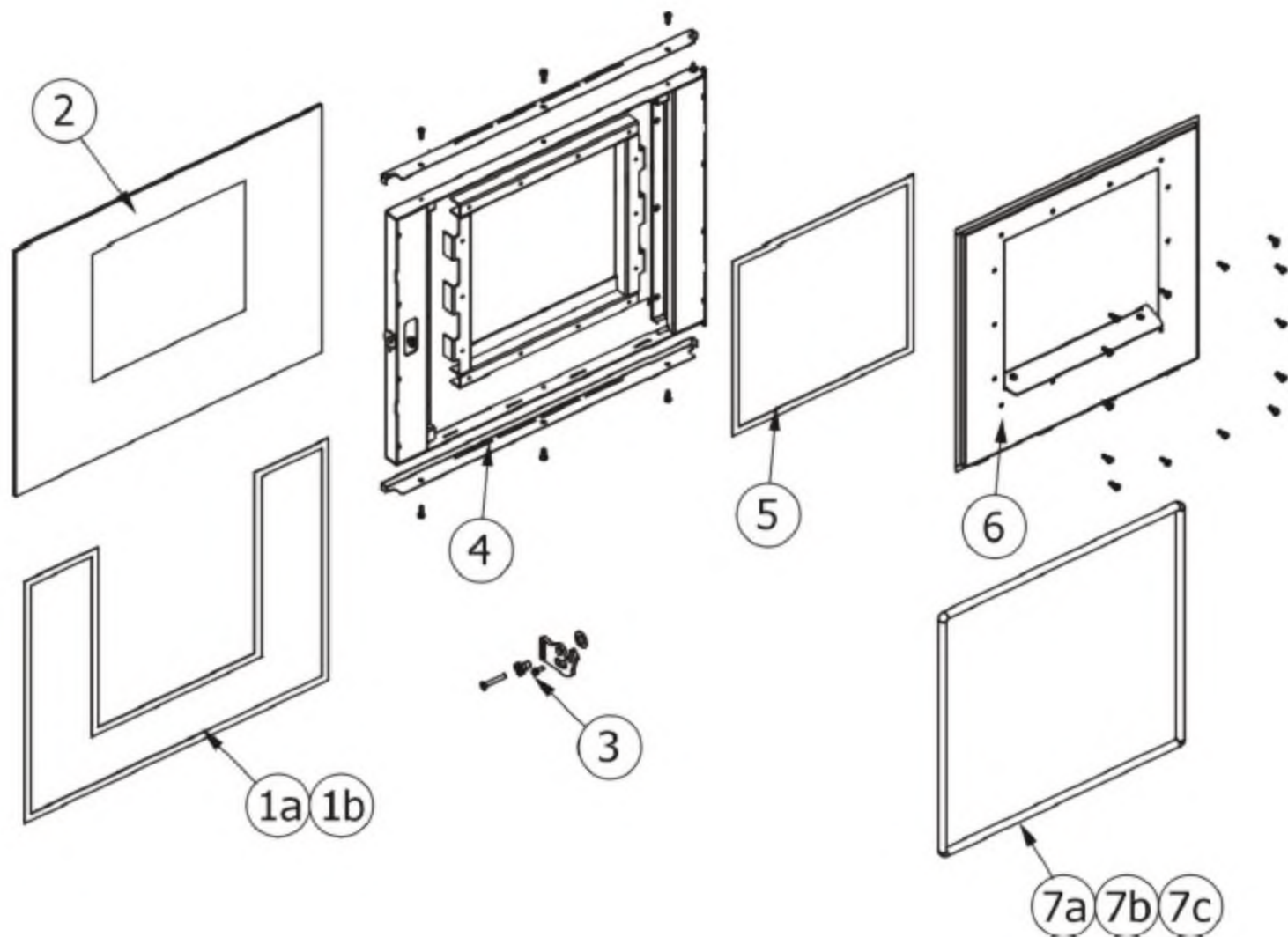


N°	Codice/Code	Descrizioni / Description / Beschreibung / Description / Descripcion	Prezzo (€)
1	41401292150	Porta fuoco completa / Complete finished door / Komplette Tür / Porte finie complète / Puerta completa	370.00
1	41401292151	Porta fuoco completa / Complete finished door / Komplette Tür / Porte finie complète / Puerta completa	462.00
2a	41401293030V	Cerniera superiore / Upper hinge / Oberes Scharnier / Charnière supérieure / Bisagra superior	20.00
2b	41401289120V	Cerniera inferiore / Lower hinge / Unteres Scharnier / Charnière inférieure / Bisagra inferior	27.00
3	41401293160	Griglia uscita aria calda / Hot air outlet grille / Gitter Wärmeluftaustritt / Grille sortie air chaud / Rejilla salida aire caliente	83.00
4	41401293460	Cornice superiore nera / Black upper frame / Schwarze Oberblende / Panneau antérieur supérieur noir / Frontal superior negro	35.00
5	41401293860	Frontale cassetto caricamento pellet / Frontal side of pellet loading drawer / Vordere Seit der Kasten für Pelleteinfüllung / Frontal du tiroir de chargement du pellet / Frontal del cajón de carga pellet	61.00
6	41401294130	Corpo cassetto caricamento / Pellet loading drawer body / Pelleteinfüllung Kastenkörper / Corps du tiroir pour le chargement du pellet / Cuerpo del cajón de carga pellet	43.00
7	41201203801	Guida di scorrimento (coppia) / Sliding runner (pair) / Schubladelaufschiene (Paar) / Rail de guidage (paire) / Guía de deslizamiento (par)	65.00
8	41201203801	Guida di scorrimento (coppia) / Sliding runner (pair) / Schubladelaufschiene (Paar) / Rail de guidage (paire) / Guía de deslizamiento (par)	65.00
9	41401294460	Paletta / Shovel / Schaufel / Pelle / Paleta	34.00
10	41401293660	Cornice SX / L. frame / LI.Blendrahmen / Cadre G. / Marco IZDO	32.00
11	41401292030	Supporto schiena calorite / Calorite back support / Halterung Rückwand aus Calorite / Support fond en Calorite / Soporte parte trasera en Calorite	20.00
12	41151200500	Schiena in Calorite / Calorite back / Rückwand aus Calorite / Fond en Calorite / Parte trasera en Calorite	35.00
12	41301501900V	Schiena in ghisa / Cast iron back / Rückwand aus Guß / Fond en fonte / Parte trasera de arrabio	47.00
12	41301501850	Kit ghise da versione 2012 a versione 2016 / Cast iron components kit from 2012 to 2016 version / Bausatz aus Gusseisen von Version 2012 ab 2016 / Kit composants en fonte de la version 2012 à la version 2016 / Equipo de componentes en arrabio de la versión 2012 a la versión 2016	96.00
13	41151200600	Laterale DX-SX in Calorite / Calorite L.-R. side / Li.-Re. Seitenteil aus Calorite / Côté D.-G. en Calorite / Lateral	22.00

		DCHO-IZDO en Calorite	
13	41151200600	Laterale DX-SX in Calorite / Calorite L.-R. side / Li.-Re. Seitenteil aus Calorite / Côté D.-G. en Calorite / Lateral DCHO-IZDO en Calorite	22.00
13	41301501800V	Laterale DX-SX in ghisa / Cast iron L.-R. side / Li.-Re. Seite aus Guß / Côté D.-G. en fonte / Placa lateral DCHO-IZDO de arrabio	44.00
13	41301501800V	Laterale DX-SX in ghisa / Cast iron L.-R. side / Li.-Re. Seite aus Guß / Côté D.-G. en fonte / Placa lateral DCHO-IZDO de arrabio	44.00
13	41301501850	Kit ghise da versione 2012 a versione 2016 / Cast iron components kit from 2012 to 2016 version / Bausatz aus Gusseisen von Version 2012 ab 2016 / Kit composants en fonte de la version 2012 à la version 2016 / Equipo de componentes en arrabio de la versión 2012 a la versión 2016	96.00
13	41301501850	Kit ghise da versione 2012 a versione 2016 / Cast iron components kit from 2012 to 2016 version / Bausatz aus Gusseisen von Version 2012 ab 2016 / Kit composants en fonte de la version 2012 à la version 2016 / Equipo de componentes en arrabio de la versión 2012 a la versión 2016	96.00
14	41301000101V	Braciere completo in ghisa / Cast iron complete grate / Kompletter Brennertopf aus Gusseisen / Brasero complet en fonte / Brasero completo en arrabio	53.00
15	41401289210V	Tappo ispezione scambiatore / Exchanger inspection plug / Inspektionsklappe Wärmetauscher / Clapet inspection échangeur / Tapón inspección intercambiador	24.00
16	41801201500	Guarnizione tappi ispezione / Gasket inspection plugs / Dichtung Inspektionsklappe / Joint clapets inspections / Junta tapónes inspección	22.00
17	41401293560	Cornice DX / R. frame / RE.Blendrahmen / Cadre D. / Marco DCHO	31.00
17	41401293561	Cornice DX / R. frame / RE.Blendrahmen / Cadre D. / Marco DCHO	29.00
18	41201203801	Guida di scorrimento (coppia) / Sliding runner (pair) / Schubladelaufschiene (Paar) / Rail de guidage (paire) / Guía de deslizamiento (par)	65.00
19	41201203801	Guida di scorrimento (coppia) / Sliding runner (pair) / Schubladelaufschiene (Paar) / Rail de guidage (paire) / Guía de deslizamiento (par)	65.00
20	41401291330	Copertura nera serbatoio pellet / pellet tank cover / Abdeckung für Pelletbehälter / Panneau de couverture du réservoir de pellet / Cobertura del depósito pellet	31.00

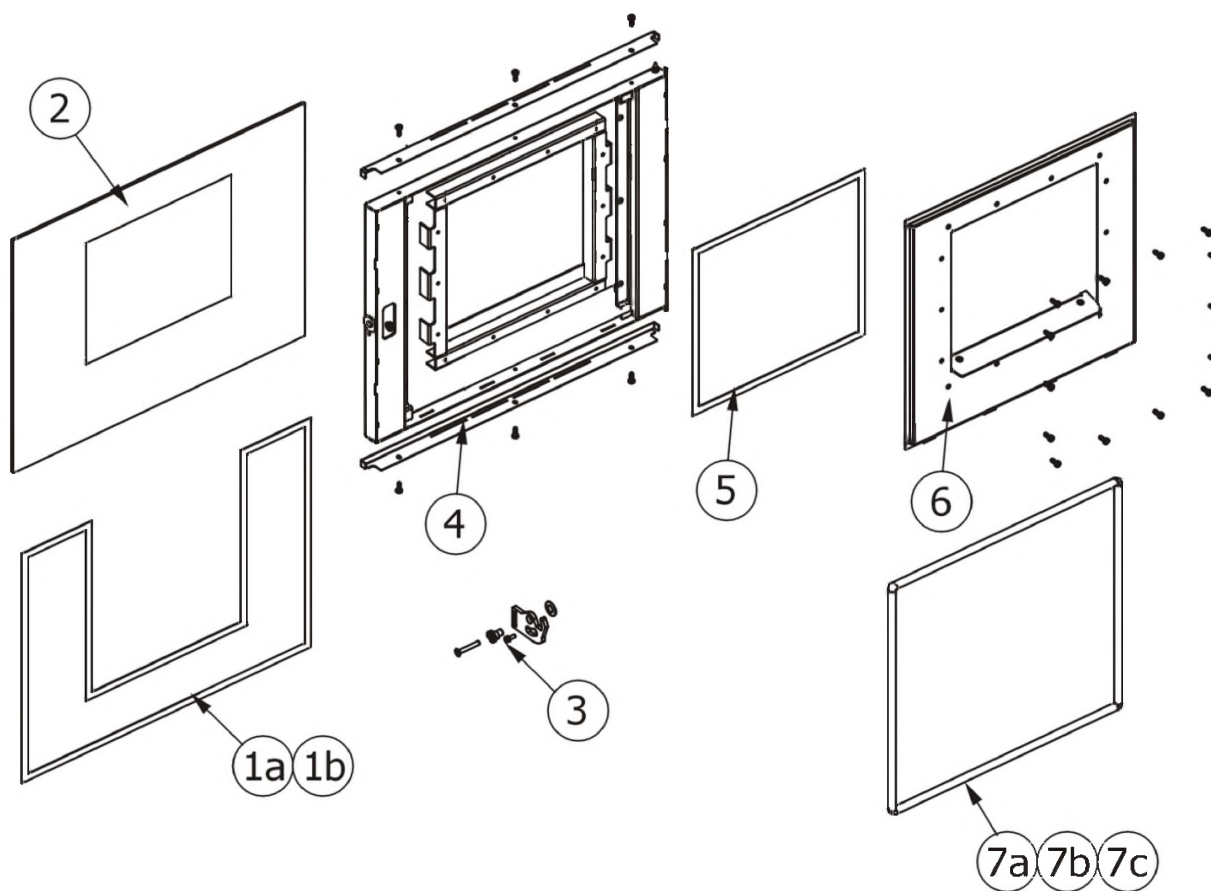
BOXTHERM 60 PELLET

Porta fuoco / Fire door / Feuertür / Porte foyer / Puerta hogar



BOXTHERM 60 PELLET

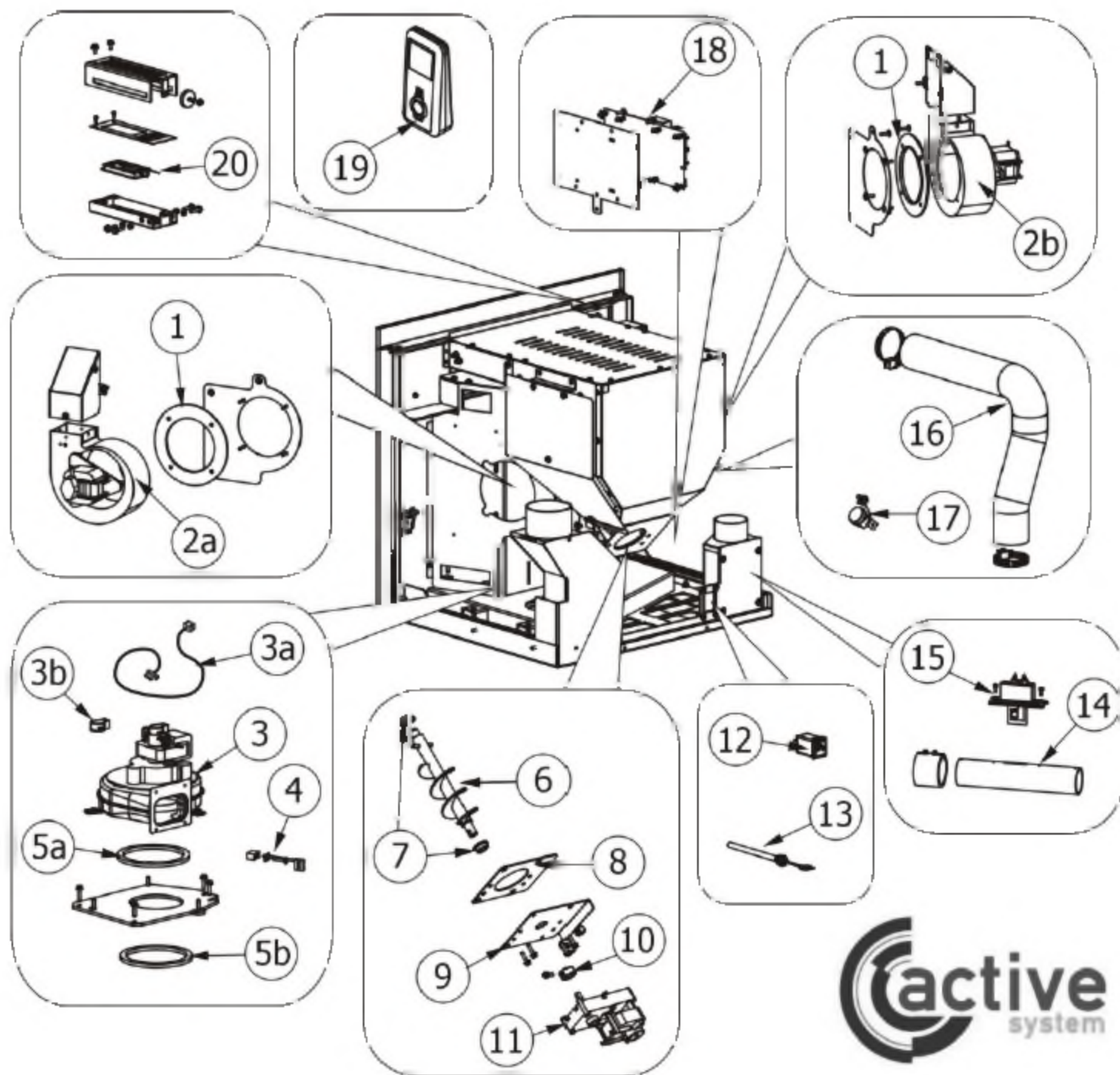
Porta fuoco / Fire door / Feuertür / Porte foyer / Puerta hogar



N°	Codice/Code	Descrizioni / Description / Beschreibung / Description / Descripción	Prezzo (€)
1a	4120573A	Guarnizione a nastro 8 mm (5 mt.) per porta / Door strip gasket 8 mm (5 m) / Türbanddichtung 8 mm (5 m) / Joint ruban 8 mm (5 m) pour porte / Guarnición de cinta para puerta 8 mm (5 m)	32.00
1b	4120573B	Guarnizione a nastro 8 mm (50 mt.) per porta / Door strip gasket 8 mm (50 m) / Türbanddichtung 8 mm (50 m) / Joint ruban 8 mm (50 m) pour porte / Guarnición de cinta para puerta 8 mm (50 m)	162.00
2	41701201560	Vetroceramico / Glass / Glaskeramikscheibe / Vitrocéramique / Cristal cerámico	284.00
3	41401225160	Maniglia / Handle / Griff / Poignée / Tirador	20.00
3	41411648660	Maniglia / Handle / Griff / Poignée / Tirador	24.00
4	41401292140V	Telaio porta / door frame / Türrahmen / Cadre porte / Marco puerta	145.00
5	4120573A	Guarnizione a nastro 8 mm (5 mt.) per porta / Door strip gasket 8 mm (5 m) / Türbanddichtung 8 mm (5 m) / Joint ruban 8 mm (5 m) pour porte / Guarnición de cinta para puerta 8 mm (5 m)	32.00
6	41401292740V	Tamponazione interna porta fuoco / Fire door inner filling / Interne Abdichtung Feuerraumtür / Tampon interne de la porte du foyer / Taponado interno de la puerta hogar	79.00
7a	4120104A	Cordino fibroceramico Ø 12 mm (5 mt.) / Ceramic fibre cord Ø 12 mm (5 m.) / Keramikfaserschnur Ø 12 mm (5 m) / Cordon en fibre céramique Ø 12 mm (5 m) / Junta a cuerda de fibra cerámica Ø 12 mm (5 m)	36.00
7b	4120104B	Cordino fibroceramico Ø 12 mm (50 mt.) / Ceramic fibre cord Ø 12 mm (50 m.) / Keramikfaserschnur Ø 12 mm (50 m) / Cordon en fibre céramique Ø 12 mm (50 m) / Junta a cuerda de fibra cerámica Ø 10 mm (52 m)	210.00
7c	41201041	Kit sostituzione cordino (cordino+silicone) Ø 12 mm / Cord replacement kit (cord + silicon) Ø 12 mm / Schnuraustauschsatz (Schnur+Silikon) Ø 12 mm / Kit remplacement cordon (cordon + silicone) Ø 12 mm / Kit sustitución junta a cuerda (junta a cuerda+silicón) Ø 12 mm	50.00

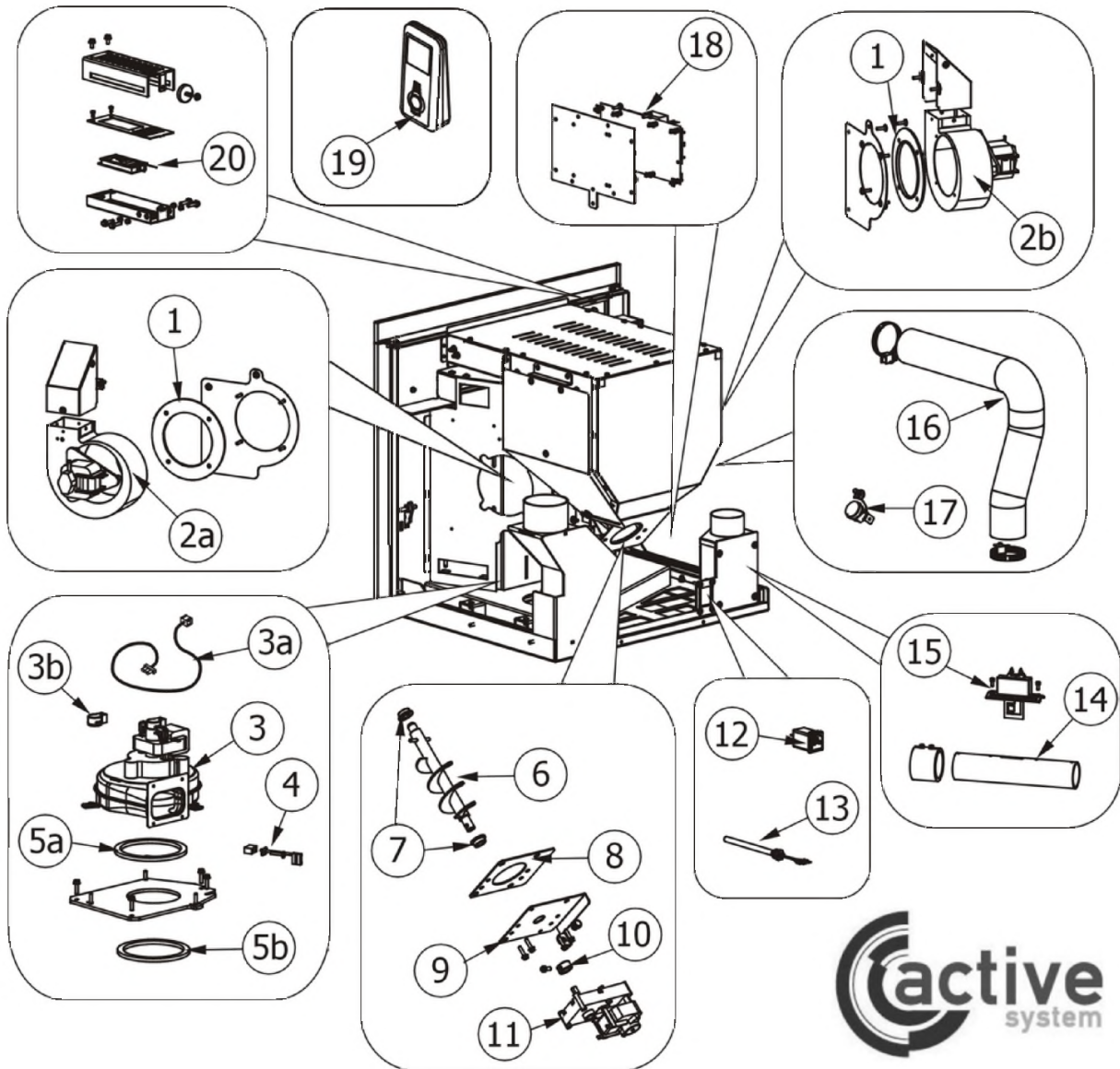
BOXTHERM 60 PELLET

Componenti interni elettronici e meccanici / Electronic and mechanical internal components / Interne elektronische und mechanische Bauteile / Composants électroniques et mécaniques internes / Componentes internos electrónicos y mecánicos



BOXTHERM 60 PELLET

Componenti interni elettronici e meccanici / Electronic and mechanical internal components / Interne elektronische und mechanische Bauteile / Composants électroniques et mécaniques internes / Componentes internos electrónicos y mecánicos



N°	Codice/Code	Descrizioni / Description / Beschreibung / Description / Descripción	Prezzo (€)
1	418008018	Guarnizione ventilatore / Fan gasket / Dichtung des Gebläses / Joint du ventilateur / Junta ventilador	19.00
1	418008018	Guarnizione ventilatore / Fan gasket / Dichtung des Gebläses / Joint du ventilateur / Junta ventilador	19.00
2a	41451203900	Ventilatore centrifugo DX / R.Air Fun / R.Luftgebläse / Ventilateur air D. / Ventilador aire DCHO	76.00
2b	41451203800	Ventilatore centrifugo SX / L.Air fun / L.Luftgebläse / Ventilateur air G. / Ventilador aire IZDO	76.00
3	41451003202	Ventilatore aspirazione fumi / Smoke exhausted fan / Rauchabsauggebläse / Ventilateur aspiration fumées / Ventilador aspiración humos	106.00
3	41801102500	Guarnizione / Gasket / Dichtung / Joint / Junta	21.00
3a	4160477	Cavo ENCODER / ENCODER cable / Drehzahlmesser-kabel / Câble ENCODER / Cable ENCODER	36.00
3b	41451209300	Encoder per ventilatore fumi marchi LN2/SIT / Encoder for LN2/SIT smoke fan / Encoder für LN2/SIT Rauchgasgebläse / Encoder pour ventilateur des fumées marques LN2/SIT / Encoder para ventilador humos marcas LN2/SIT	21.00
4	41450905700	Sonda temperatura fumi / Smoke temperature sensor / Rauchtemperaturfühler / Sonde température fumées / Sonda temperatura humos	34.00
5a	41801002600	Guarnizione adesiva voluta fumi / Adhesive gasket smoke volute / Haftenddichtung Rauchvolute / Joint adhesive	20.00

		volute fumées / Junta adhesiva voluta humos	
5a	41801599850	Kit 50 guarnizioni / Kit 50 gaskets / Bausatz 50 Dichtungen / Kit 50 joints / Kit 50 juntas	800.00
5b	41801502800	Guarnizione tra voluta e raccordo fumi / Gasket between volute and smoke connection / Dichtung zwischen Volute und Rauchabzug / Joint entre la volute et le raccord des fumées / Junta entre voluta y conexión de humos	27.00
6	41200901040	Coclea di caricamento pellet / Pellet feed screw / Pelletsförderschnecke / Vis sans fin pour chargement du pellet / Cóclea de carga pellet	46.00
7	4120614	Boccola grafitata (2 pz) / Etched bush (2 pcs) / Graphitbuchse (2 Stck) / Bride graphitée (2 pcs) / Brida grafitada (2 pz)	20.00
7	4120614	Boccola grafitata (2 pz) / Etched bush (2 pcs) / Graphitbuchse (2 Stck) / Bride graphitée (2 pcs) / Brida grafitada (2 pz)	20.00
8	4120615	Guarnizione base della coclea / Feed screw base gasket / Dichtung Untergestell der Förderschnecke / Joint pour la base de la vis sans fin / Junta base de la cóclea	19.00
9	41400944351	Base della coclea / Feed screw base / Untergestell der Förderschnecke / Base de la vis sans fin / Base de la cóclea	25.00
10	4120398	Connettore motoriduttore-coclea / Reduction motor-feed screw connector / Verbindung Getriebemotor-Schnecke / Connecteur motoréducteur-vis sans fin / Conector motorreductor-cóclea	22.00
11	4160278	Motoriduttore 1,5 RPM / Reduction motor 1,5 RPM / Getriebemotor 1,5 RPM / Motoréducteur 1,5 TPM / Motorreductor 1,5 RPM	94.00
12	41450905401	Presa elettrica / Electrical outlet / Steckdose / Prise électrique / Toma de corriente eléctrica	38.00
13	41450902600	Candeletta accensione pellet / Pellet ignition sparkplug / Zündkerze Pelletzündung / Bougie d'allumage pellet / Bujía encendido pellet	45.00
13	41801599450	Kit 50 candelette / 50 Sparkplugs Kit / Bausatz 50 Zündkerzen / Kit 50 Bougies / Kit 50 Bujías	1,800.00
14	41200901200	Tubo ingresso aria / Air inlet pipe / Lufteingangsrohr / Tuyau entrée air / Tubo entrada aire	25.00
15	41451205000	Sensore aria completo / Complete air sensor / Kompletter Luftfühler / Capteur air complet / Sensor aire completo	71.00
16	41801200200	Tubo siliconico aspirazione aria comburente / Silicon tube air aspiration / Silikonrohr Verbrennungsluftabsaug / Tuyau en silicon aspiration aire comburant / Tubo silicónico aspiración aire comburente	35.00
17	412007004	Clickson 110°C / Clickson 110°C / Clickson 110°C / Clickson 110°C / Clickson 110°C	20.00
18	41450907601	Scheda madre / Motherboard / Hauptplatine / Carte mère / Tarjeta madre	135.00
19	41451106000	Telecomando / Remote control / Fernbedienung / Télécommande / Mando a distancia	123.00
20	41450900700	Pannello di emergenza / Emergency panel / Notfalldisplay / Tableau de secours / Panel d'emergencia	79.00
20	414508002	Cavo flat 14 vie / Flat cable / Flat-Kabel / Cable flat / Cables flat	22.00