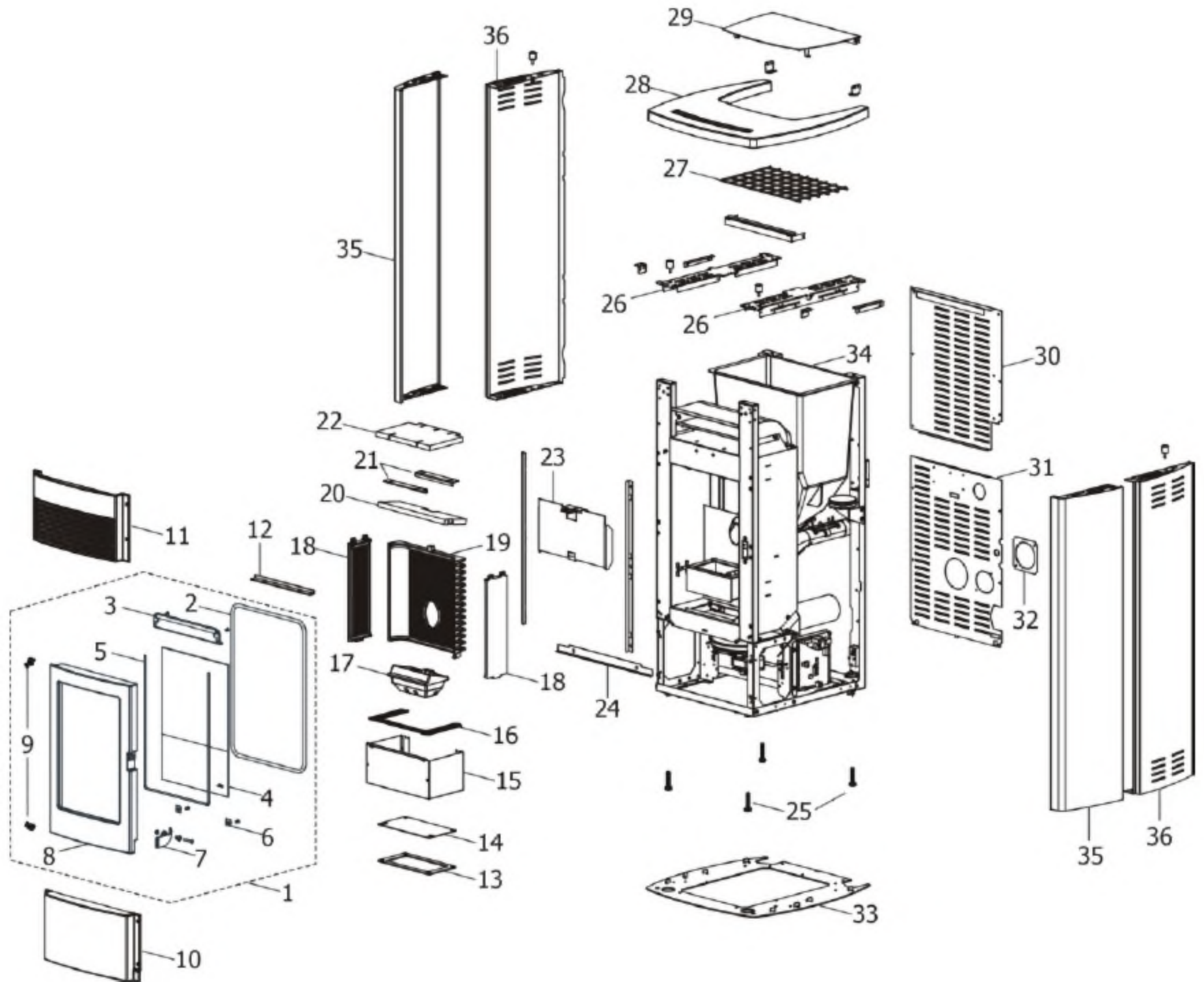


MCZ GROUP

EGO 2.0 COMFORT AIR

Componenti Struttura Esterna / External structure components / Bauteile Aussenkorpus / Composants structure externe / Componentes estructura externa



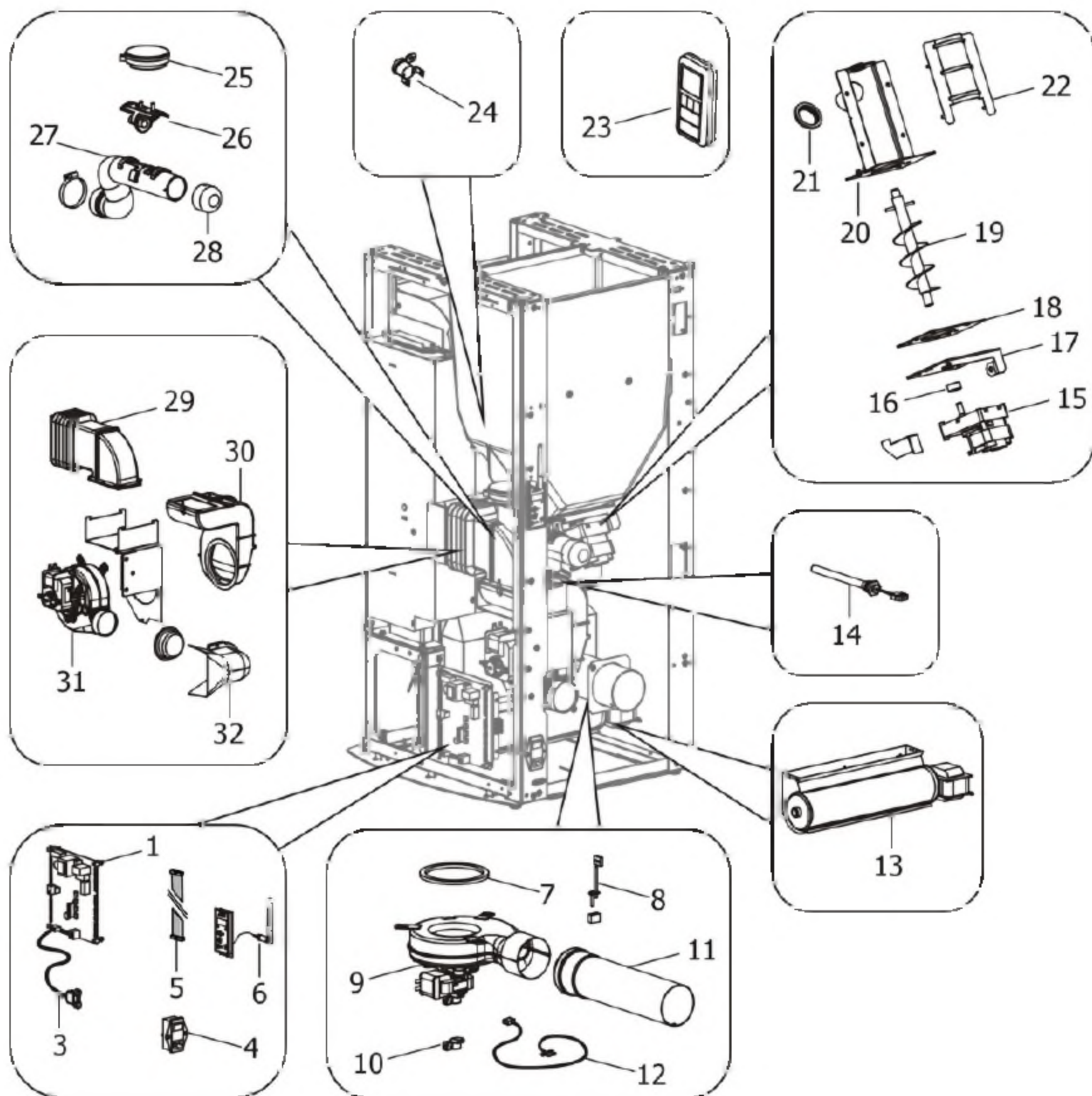
| | | | |
|----|---------------|--|--------|
| 11 | 41301301900V | Griglia aria in ghisa / Cast iron air grille / Luftgitter aus Guß / Grille air en fonte / Rejilla aire de arrabio | 85.00 |
| 12 | 41401382130 | Deflettore / Deflector / Leitblech / Déflecteur / Deflector | 24.00 |
| 13 | 41800900600 | Guarnizione / Gasket / Dichtung / Joint / Junta | 21.00 |
| 13 | 41801599750 | Kit 50 guarnizioni / Kit 50 gaskets / Bausatz 50 Dichtungen / Kit 50 joints / Kit 50 juntas | 840.00 |
| 14 | 41401339610 | Tappo ispezione vano fumi / Smoke compartment inspection plug / Inspektionsdeckel Rauchabzug / Clapet inspection compartiment fumées / Tapon inspección compartimento humos | 21.00 |
| 15 | 41401421930 | Cassetto cenere / Ash drawer / Aschenkasten / Tiroir à cendres / Cajón ceniza | 56.00 |
| 16 | 41401422010V | Griglia cassetto cenere / Ash drawer grille / Aschenkastengitter / Grille tiroir à cendres / Rejilla cajón ceniza | 29.00 |
| 17 | 41301402101V | Braciere / Brazier / Brennschale / Brasero / Brasero | 59.00 |
| 18 | 41301302400V | Laterale in ghisa / Cast iron side / Seite aus Guß / Côté en fonte / Placa lateral de arrabio | 33.00 |
| 18 | 41301302400V | Laterale in ghisa / Cast iron side / Seite aus Guß / Côté en fonte / Placa lateral de arrabio | 33.00 |
| 19 | 41301302300V | Schiena in ghisa / Cast iron back / Rückwand aus Guß / Fond en fonte / Parte trasera de arrabio | 54.00 |
| 20 | 41151401000 | Deflettore in vermiculite / Vermiculite deflector / Leitblech aus Vermiculite / Déflecteur en vermiculite / Deflector en vermiculite | 29.00 |
| 20 | 41331504730 | Rinforzo per vermiculite / Vermiculite support / Vermiculite Stutze / Renfort pour vermiculite / Refuerzo para vermiculite | 28.00 |
| 21 | 41401421630 | Staffa supporto protezione in vermiculite (2 pz) / Vermiculite protection bracket (2 pcs) / Haltebügel für Schutzpaneel aus Vermiculite (2 Stck) / Patte support protection en vermiculite (2 pcs) / Estribo soporte protección en vermiculite (2 pzs) | 25.00 |
| 22 | 41151400900 | Protezione in vermiculite / Vermiculite protection / Schutzpaneel aus Vermiculite / Protection en vermiculite / Protección en vermiculite | 31.00 |
| 23 | 41401421030 | Schiena asportabile / Amovable wall / Abnehmbares Wand / Fond démontable / Pared extirpable | 36.00 |
| 24 | 41401423430V | Profilo sottoporta / Door profile / Schutz unter der Tür / Profil sous porte / Perfil abajo puerta | 30.00 |
| 25 | 41200906660 | Piedini di appoggio (4 pz.) / Support feet (4 pcs.) / Einstellfüße (4 Stck.) / Vérins d'appui (4 p.es) / Pies de apoyo (4 piezas) | 19.00 |
| 26 | 41401423130V | Supporto top / Top support / Deckelhaltebügel / Support du dessus / Soporte top | 52.00 |
| 26 | 41411537931V | Supporto top / Top support / Deckelhaltebügel / Support du dessus / Soporte top | 83.00 |
| 27 | 41401423960 | Griglia antintrusione / Hopper protection grille / Schutzgitter Pelletbehälter / Grille de protection réservoir / Rejilla de protección depósito | 31.00 |
| 27 | 41801601260 | Griglia antintrusione / Hopper protection grille / Schutzgitter Pelletbehälter / Grille de protection réservoir / Rejilla de protección depósito | 27.00 |
| 28 | 4130130180200 | Top in ghisa / Cast iron top / Topplatte aus Guß / Dessus en fonte / Top de arrabio | 113.00 |
| 29 | 41401424660 | Coperchio serbatoio pellet / Pellet hopper cover / Deckel Pelletbehälter / Couvercle réservoir pellet / Tapadera depósito | 69.00 |
| 29 | 41411537760 | Coperchio serbatoio pellet con guarnizione / Pellet hopper cover with gasket / Deckel Pelletbehälter mit dichtung / Couvercle réservoir pellet avec joint / Tapadera depósito con junta | 92.00 |
| 29 | 41801504700 | Guarnizione tenuta serbatoio / Pellet hopper gasket / Pelletbehälter Dichtung / Joint réservoir pellet / Junta depósito pellet | 21.00 |
| 30 | 41401424862 | Schiena posteriore superiore / Upper rear back / Obere hintere Rückwand / Dosseret postérieur supérieur / Parte trasera superior | 36.00 |
| 30 | 41401424863 | Schiena posteriore superiore / Upper rear back / Obere hintere Rückwand / Dosseret postérieur supérieur / Parte trasera superior | 32.00 |
| 31 | 41401424961 | Schiena posteriore inferiore / Lower rear back / Untere hintere Rückwand / Dosseret postérieur inférieur / Parte trasera inferior | 39.00 |
| 32 | 41400904810 | Flangia tubo ingresso aria / Flange for combustion air aspiration tube / Flansch Verbrennungsluft Förderrohr / Bride tuyau aspiration air comburant / Brida tubo aspiración aire de combustión | 20.00 |
| 33 | 41401424210V | Basamento / Base / Basis / Base / Base | 59.00 |
| 34 | 41401452850 | Serbatoio completo / Complete pellet hopper / Komplet Pelletbehälter / Réservoir complet / Depósito completo | 96.00 |
| 34 | 41401612750 | Serbatoio completo / Complete pellet hopper / Komplet Pelletbehälter / Réservoir complet / Depósito completo | 95.00 |
| 35 | 6914018 | Rivestimento completo Dark / Complete Dark cladding / Komplette Verkleidung Dark / Habillage complète Dark / Revestimiento completo Dark | 245.00 |
| 35 | 6914019 | Rivestimento completo White / Complete White cladding / Komplette Verkleidung White / Habillage complète White / Revestimiento completo White | 245.00 |
| 35 | 6914020 | Rivestimento completo Bordeaux / Complete Burgundy cladding / Komplette Verkleidung Bordeaux / Habillage complète Bordeaux / Revestimiento completo Burdeos | 245.00 |
| 35 | 6914021 | Rivestimento completo Inox / Complete Stainless Steel cladding / Komplette Verkleidung Inox / Habillage complète Inox / Revestimiento completo Inox | 435.00 |
| 35 | 6914034 | Rivestimento completo Silver / Complete Silver cladding / Komplette Verkleidung Silver / Habillage complète Silver / | 245.00 |

| | | | |
|----|--------------|---|--------|
| | | Revestimiento completo Silver | |
| 35 | 6914018 | Rivestimento completo Dark / Complete Dark cladding / Komplette Verkleidung Dark / Habillage complète Dark / Revestimiento completo Dark | 245.00 |
| 35 | 6914019 | Rivestimento completo White / Complete White cladding / Komplette Verkleidung White / Habillage complète White / Revestimiento completo White | 245.00 |
| 35 | 6914020 | Rivestimento completo Bordeaux / Complete Burgundy cladding / Komplette Verkleidung Bordeaux / Habillage complète Bordeaux / Revestimiento completo Burdeos | 245.00 |
| 35 | 6914021 | Rivestimento completo Inox / Complete Stainless Steel cladding / Komplette Verkleidung Inox / Habillage complète Inox / Revestimiento completo Inox | 435.00 |
| 35 | 6914034 | Rivestimento completo Silver / Complete Silver cladding / Komplette Verkleidung Silver / Habillage complète Silver / Revestimiento completo Silver | 245.00 |
| 36 | 41401425060 | Fianco posteriore nero / Black rear side / Schwarze hintere Seite / Côté postérieur noir / Placa lateral posterior | 85.00 |
| 36 | 41401425060 | Fianco posteriore nero / Black rear side / Schwarze hintere Seite / Côté postérieur noir / Placa lateral posterior | 85.00 |
| 36 | 41401423031 | Montante posteriore / Back vertical rod / Hintere Montageleiste / Montant postérieur / Montante posterior | 34.00 |
| 36 | 41401423031 | Montante posteriore / Back vertical rod / Hintere Montageleiste / Montant postérieur / Montante posterior | 34.00 |
| 36 | 41401620530 | Montante posteriore / Back vertical rod / Hintere Montageleiste / Montant postérieur / Montante posterior | 36.00 |
| 36 | 41401620530 | Montante posteriore / Back vertical rod / Hintere Montageleiste / Montant postérieur / Montante posterior | 36.00 |
| 37 | 41401422931V | Convogliatore aria / Air conveyer / Luftblech / Convoyeur air / Conductor del aire | 40.00 |

MCZ GROUP

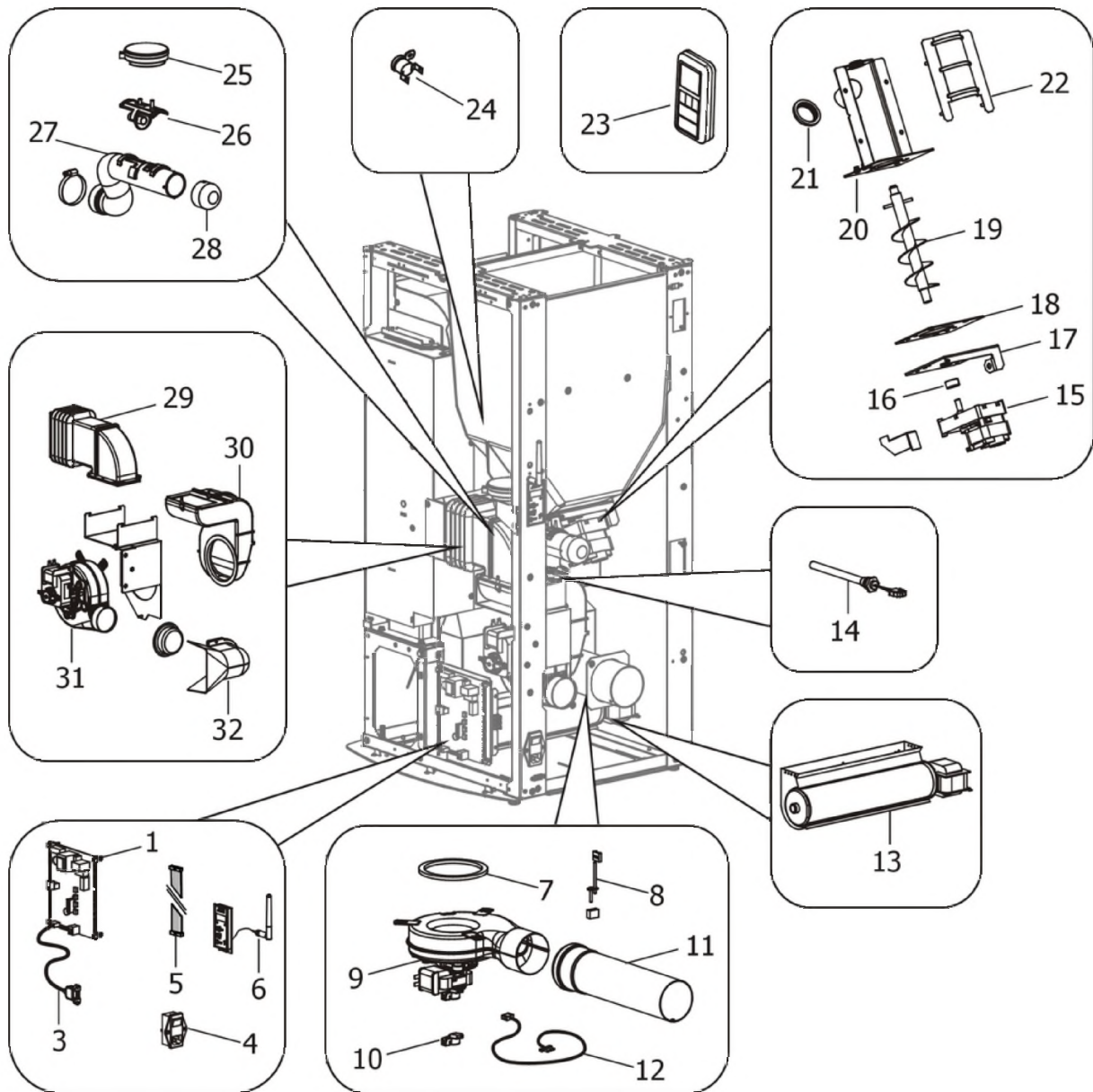
EGO 2.0 COMFORT AIR

Componenti interni meccanici ed elettronici / **Electronic and mechanic internal parts** / Interne mechanische und elektronische Bauteile / Composants internes mécaniques et électroniques / Componentes internos electrónicos y mecánicos



EGO 2.0 COMFORT AIR

Componenti interni meccanici ed elettronici / Electronic and mechanic internal parts / Interne mechanische und elektronische Bauteile / Composants internes mécaniques et électroniques / Componentes internos electrónicos y mecánicos



| N° | Codice/Code | Descrizioni / Description / Beschreibung / Description / Descripción | Prezzo (€) |
|----|-------------|---|------------|
| 1 | 41451303805 | Scheda madre Hottoh 148 / Hottoh motherboard 148 / Hauptplatine Hottoh 148 / Carte mère Hottoh 148 / Tarjeta madre Hottoh 148 | 170.00 |
| 1 | 41451303807 | Scheda madre Hottoh 148 / Hottoh motherboard 148 / Hauptplatine Hottoh 148 / Carte mère Hottoh 148 / Tarjeta madre Hottoh 148 | 210.00 |
| 1 | 41801499750 | Kit 868 / Kit 868 / Kit 868 / Kit 868 / Kit 868 | 192.00 |
| 3 | 41451403200 | Cavo USB da pannello L.500 / USB Cable from display L.500 / USB Kabel von Notfalldisplay L.500 / Câble USB de panneau L.500 / Cable USB del panel L.500 | 21.00 |
| 4 | 4160193 | Pulsante accensione / On/Off button / Zündungstaste / Touche d'allumage / Botón encendido | 28.00 |
| 5 | 41450902500 | Cavo flat / Flat cable / Flat-Kabel / Cable flat / Cable flat | 20.00 |
| 6 | 41451404100 | Pannello emergenza completo di antenna / Emergency display / Notfalldisplay mit Antenne / Panneau d'urgence avec antenne / Panel emergencia con antena | 89.00 |
| 6 | 41451404700 | Antenna 434 Mhz / Antenna 434 Mhz / Antenne 434 Mhz / Antenne 434 Mhz / Antena 434 Mhz | 19.00 |

| | | | |
|----|--------------|---|----------|
| 6 | 41801499750 | Kit 868 / Kit 868 / Kit 868 / Kit 868 / Kit 868 | 192.00 |
| 7 | 41801002600 | Guarnizione adesiva voluta fumi / Adhesive gasket smoke volute / Haftendichtung Rauchvolute / Joint adhesive volute fumées / Junta adhesiva voluta humos | 20.00 |
| 7 | 41801599850 | Kit 50 guarnizioni / Kit 50 gaskets / Bausatz 50 Dichtungen / Kit 50 joints / Kit 50 juntas | 800.00 |
| 8 | 41451404500 | Sonda fumi con flangia / Smoke sensor with flange / Rauchsonde mit Flansche / Sonde fumées avec bride / Sonda humos con brida | 25.00 |
| 9 | 41451406501 | Ventilatore fumi / Smoke exhausted fan / Rauchgasgebläse / Ventilateur fumées / Ventilador humos | 109.00 |
| 9 | 41801102500 | Guarnizione / Gasket / Dichtung / Joint / Junta | 21.00 |
| 10 | 41451209300 | Encoder per ventilatore fumi marchi LN2/SIT / Encoder for LN2/SIT smoke fan / Encoder für LN2/SIT Rauchgasgebläse / Encoder pour ventilateur des fumées marques LN2/SIT / Encoder para ventilador humos marcas LN2/SIT | 21.00 |
| 10 | 41452009200 | Encoder ventilatore / Fan encoder / Lüfter Encoder / Encodeur de ventilateur / Codificador de ventilador | 17.00 |
| 11 | 41601402860 | Tubo fumi Ø 80 con guarnizione / Smoke pipe Ø 80 with gasket / Rauchrohr Ø 80 mit Dichtung / Tuyau fumées Ø 80 avec joint / Tubo humos Ø 80 con junta | 37.00 |
| 12 | 41451402301 | Cablaggio completo / Complete wiring / Komplette Verkabelung / Câblage complet / Cableado completo | 89.00 |
| 12 | 41451700800 | Cavo encoder / Encoder cable / Drehzahlmesser kabel / Câble encoder / Cable codificador | 29.00 |
| 13 | 414508035 | Ventilatore aria calda / Warm air fan / Warmluftgebläse / Ventilateur air chaud / Ventilador aire caliente | 101.00 |
| 14 | 41451401800 | Candeletta 350 Watt / Sparkplug 350 Watt / Zündkerze 350 Watt / Bougie 350 Watt / Bujía 350 Watt | 48.00 |
| 14 | 41801599250 | Kit 50 candelette 350 Watt / 50 Sparkplugs 350 Watt kit / Bausatz 50 Zündkerzen 350 Watt / Kit 50 Bougies 350 Watt / Kit 50 Bujías 350 Watt | 1,920.00 |
| 15 | 41451301300 | Motoriduttore 1,5 RPM C/ENCODER / Reduction motor 1,5 RPM + ENCODER / Getriebemotor 1,5 RPM + ENCODER / Motoréducteur 1,5 RPM + ENCODER / Motorreductor 1,5 RPM + ENCODER | 116.00 |
| 16 | 4120398 | Connettore motoriduttore-coclea / Reduction motor-feed screw connector / Verbindung Getriebemotor-Schnecke / Connecteur motoréducteur-vis sans fin / Conector motorreductor-cóclea | 22.00 |
| 17 | 41401421340 | Base coclea con boccia / Feed screw base with bush / Untergestell der Förderschnecke mit Buchse / Base de la vis sans fin avec douille / Base de la cóclea con abrazadera | 64.00 |
| 18 | 4120615 | Guarnizione base della coclea / Feed screw base gasket / Dichtung Untergestell der Förderschnecke / Joint pour la base de la vis sans fin / Junta base de la cóclea | 19.00 |
| 19 | 41201301040 | Coclea di caricamento pellet / Pellet feed screw / Pellet Förderschnecke / Vis sans fin pour chargement du pellet / Cóclea de carga pellet | 48.00 |
| 20 | 41401421140V | Condotto della coclea / Feed screw conduit / Rohrleitung der Förderschnecke / Conduit de la vis sans fin / Conducto de la cóclea | 86.00 |
| 21 | 41801210100 | Guarnizione / Gasket / Dichtung / Joint / Junta | 20.00 |
| 22 | 41401202140 | Coperchio coclea / Feed screw cover / Deckel der Rohrleitung / Couvercle de la vis sans fin / Tapa de la cóclea | 35.00 |
| 23 | 41451301203 | Telecomando nero 434,5MHZ - Funzione impostabile da 0 a 3 Ventilatori / Black remote control 434,5MHZ - From 0 to 3 fan function / Schwarze Fernbedienung 434,5MHZ - Von 0 bis 3-Gebläse-Steuerung / Télécommande noire 434,5MHZ - Fonctionne à partir de 0 à 3 Ventilateurs / Mando a distancia negro 434,5MHZ - Función de 0 a 3 ventiladores | 123.00 |
| 23 | 41801499750 | Kit 868 / Kit 868 / Kit 868 / Kit 868 / Kit 868 | 192.00 |
| 24 | 412007004 | Clickson 110°C / Clickson 110°C / Clickson 110°C / Clickson 110°C / Clickson 110°C | 20.00 |
| 25 | 41451303400 | Trasduttore di pressione / Pressure transducer / Active-Wandler / Transducteur de pression / Transductor de pression | 58.00 |
| 26 | 41601301850 | Componente rilevamento portata aria / Air flow measure component / Bauteil für Messung der Luftmenge / Composent pour la mesuration de la quantité d'air / Componente por la medida de l'aire | 34.00 |
| 27 | 41801400800 | Tubo ingresso aria in gomma / Rubber air inlet pipe / Lufteingangsrohr aus Gummi / Tuyau entrée d'air en caoutchouc / Tubo entrada aire de goma | 31.00 |
| 28 | 41401036100 | Filtro antipolvere / Anti-dust filter / Staubschutzfilter / Filtre antipoussière / Filtro de protección polvo | 21.00 |
| 29 | 41801303600 | Tubo in silicone / Silicone pipe / Silikonrohr / Tuyau en silicone / Tubo de silicona | 35.00 |
| 30 | 41801303400 | Convogliatore in silicone / Silicone air conveyer / Silikonblech / Convoyeur en silicone / Conductor de silicona | 43.00 |
| 31 | 41451402400 | Ventilatore aria / Air fan / Luftgebläse / Ventilateur air / Ventilador aire | 76.00 |
| 32 | 41801403900 | Diffusore aria calda / Hot air diffusor / Wärmeluftverteilungsstück / Diffuseur air chaude / Difusor aire caliente | 22.00 |