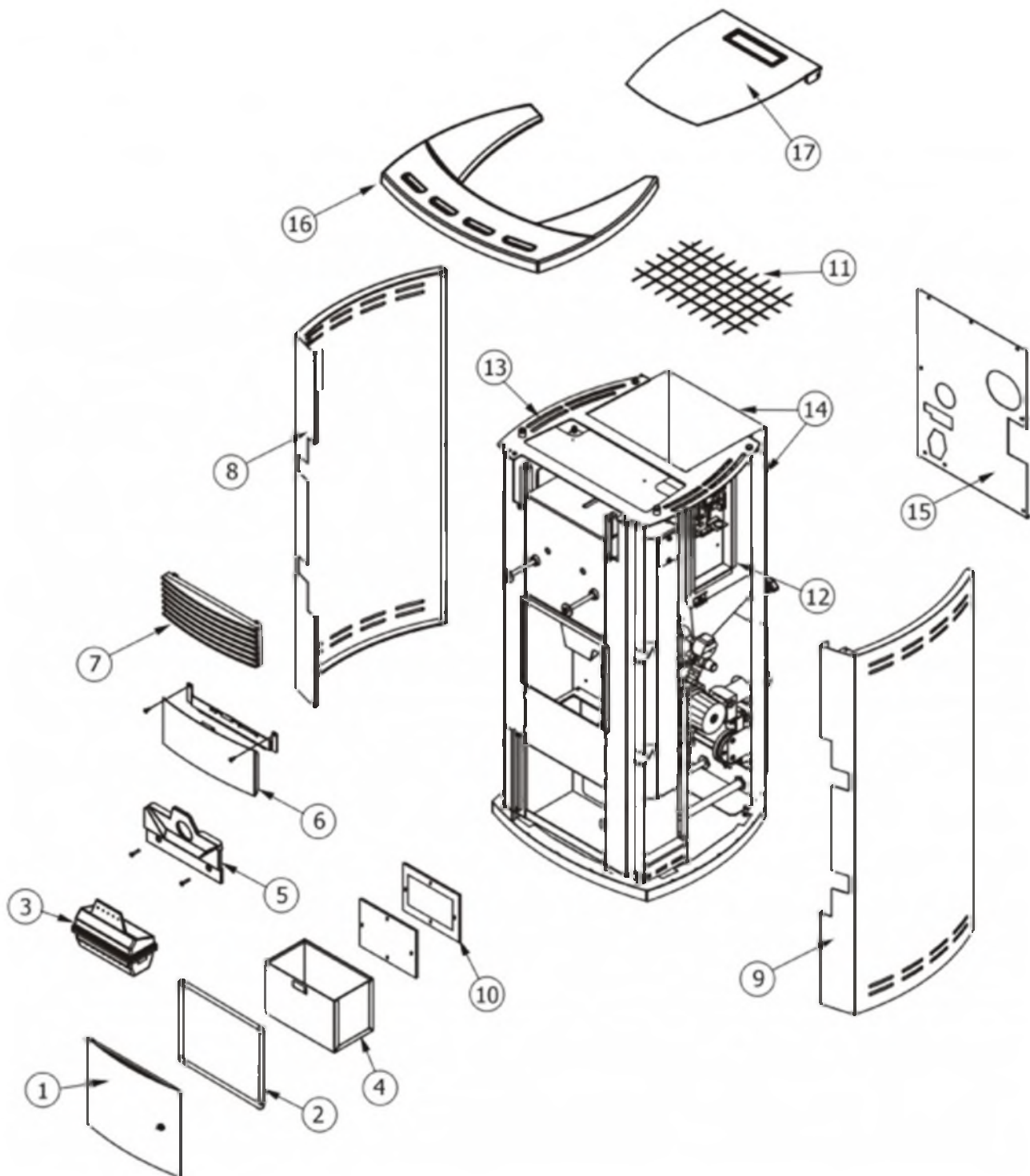


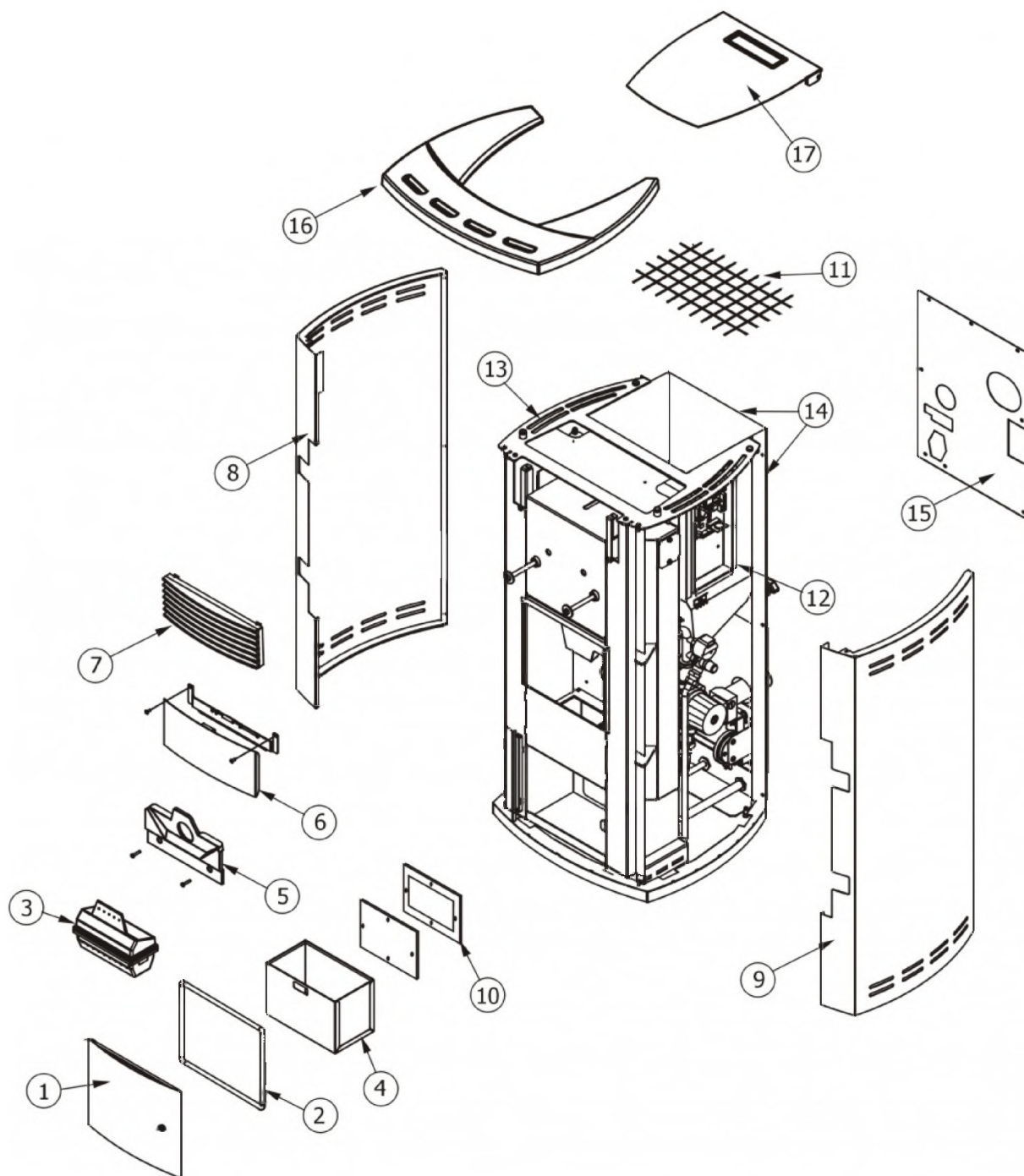
ATHOS HYDRO 14 KW

Componenti Struttura Esterna / External structure components / Bauteile Aussenkorpus / Composants structure externe / Componentes estructura externa



ATHOS HYDRO 14 KW

Componenti Struttura Esterna / External structure components / Bauteile Aussenkorpus / Composants structure externe / Componentes estructura externa



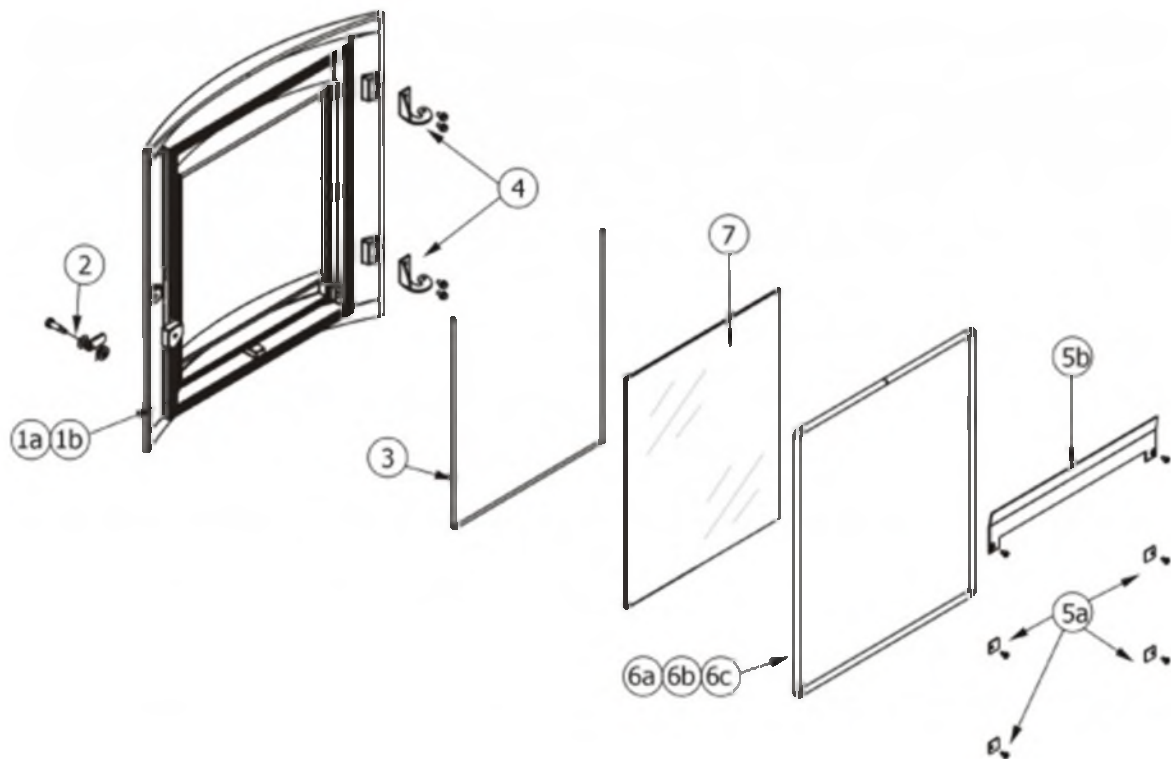
N°	Codice/Code	Descrizioni / Description / Beschreibung / Description / Descripcion	Prezzo (€)
1a	43641014	Sportello inferiore in acciaio / Lower door / Untere Klappe / Porte inférieure / Puerta inferior	125.00
1b	412008006	Chiusura sportello inferiore in acciaio / Closing lock lower door / Schloß untere Klappe / Serrure de fermeture porte inférieure / Cerradura puerta inferior	34.00
2	4120103A	Cordino fibroceramico Ø 10 mm (5 mt.) / Ceramic fibre cord Ø 10 mm (5 m) / Keramikfaserschur Ø 10 mm (5 m) / Cordon en fibre céramique Ø 10 mm (5 m) / Junta a cuerda de fibra cerámica Ø 10 mm (5 m)	29.00
3	4130870	Braciere completo in ghisa / cast iron combustion pot / Kompletter Brennertopf aus Gusseisen / Brasero complet en fonte / Brasero completo de arrabio	166.00
4	43640597	Cassetto cenere / Ash drawer / Aschenkasten / Tiroir à cendres / Cajón ceniza	55.00

5	43660090	Schiena interna in ghisa con viti di fissaggio / Cast iron internal back with fastening screws / Interne Rückwand aus Gusseisen mit Befestigungsschrauben / Dossieret en fonte avec vis de fixation / Parte trasera interna en arrabio con tornillos de fijación	67.00
6	43641045	Sportello superiore / Upper door / Obere klappe / Porte supérieure / Puerta superior	62.00
7	43660141	Griglia uscita aria in ghisa / Cast iron air outlet grille / Gusseisernes Gitter Warmluftaustritt / Grille de sortie air chaud en fonte / Rejilla salida aire en arrabio	63.00
8	41401184160	Fianco SX acciaio silver / L. silver steel side / LI. Stahlaussenseite Silver / Côté G. en acier silver / Lateral IZDO en acero plata	103.00
8	43641019	Fianco SX acciaio nero / L. black steel side / LI. Stahlaussenseite Schwarz / Côté G. en acier noir / Lateral IZDO en acero negro	103.00
8	43641072	Fianco SX acciaio bordeaux / L. burgundy steel side / LI. Stahlaussenseite Bordeaux / Côté G. en acier bordeaux / Lateral IZDO en acero burdeos	108.00
9	41401184060	Fianco DX acciaio silver / R. silver steel side / RE. Stahlaussenseite Silver / Côté D. en acier silver / Lateral DCHO en acero plata	153.00
9	43641017	Fianco DX acciaio nero / R. black steel side / RE. Stahlaussenseite Schwarz / Côté D. en acier noir / Lateral DCHO en acero negro	145.00
9	43641071	Fianco DX acciaio bordeaux / R. burgundy steel side / RE. Stahlaussenseite Bordeaux / Côté D. en acier bordeaux / Lateral DCHO en acero burdeos	105.00
10	41801209600	Guarnizione / Gasket / Dichtung / Joint / Junta	20.00
11	414008002	Griglia protezione serbatoio / Hopper protection grille / Schutzgitter Pelletbehälter / Grille de protection réservoir / Rejilla de protección depósito	21.00
12	43641034	Serbatoio pellet / Pellet hopper / Pelletbehälter / Réservoir pellet / Déposito pellet	105.00
13	43641040	TOP in acciaio nero verniciato / Black painted steel top / Abdeckplatte aus Stahl Schwarz lackiert / Dessus en acier laqué noir / Top en acero negro barnizado	71.00
14	43641102A	Schiena esterna in acciaio / Steel external back / Aussenrückwand aus Stahl / Fond extérieur en acier / Panel trasero externo de acero	80.00
15	43641035	Carter posteriore / Rear guard / Hinteres Gehäuse / Carter postérieur / Cárter posterior	50.00
16	4125318	Top in ceramica nero / Black ceramic top / Keramikabdeckplatte Schwarz / Dessus en céramique noir / Top en cerámica negro	205.00
17	43641037	Coperchio serbatoio pellet / Pellet hopper cover / Deckel Pelletbehälter / Couvercle réservoir pellet / Tapadera depósito pellet	87.00

MCZ GROUP

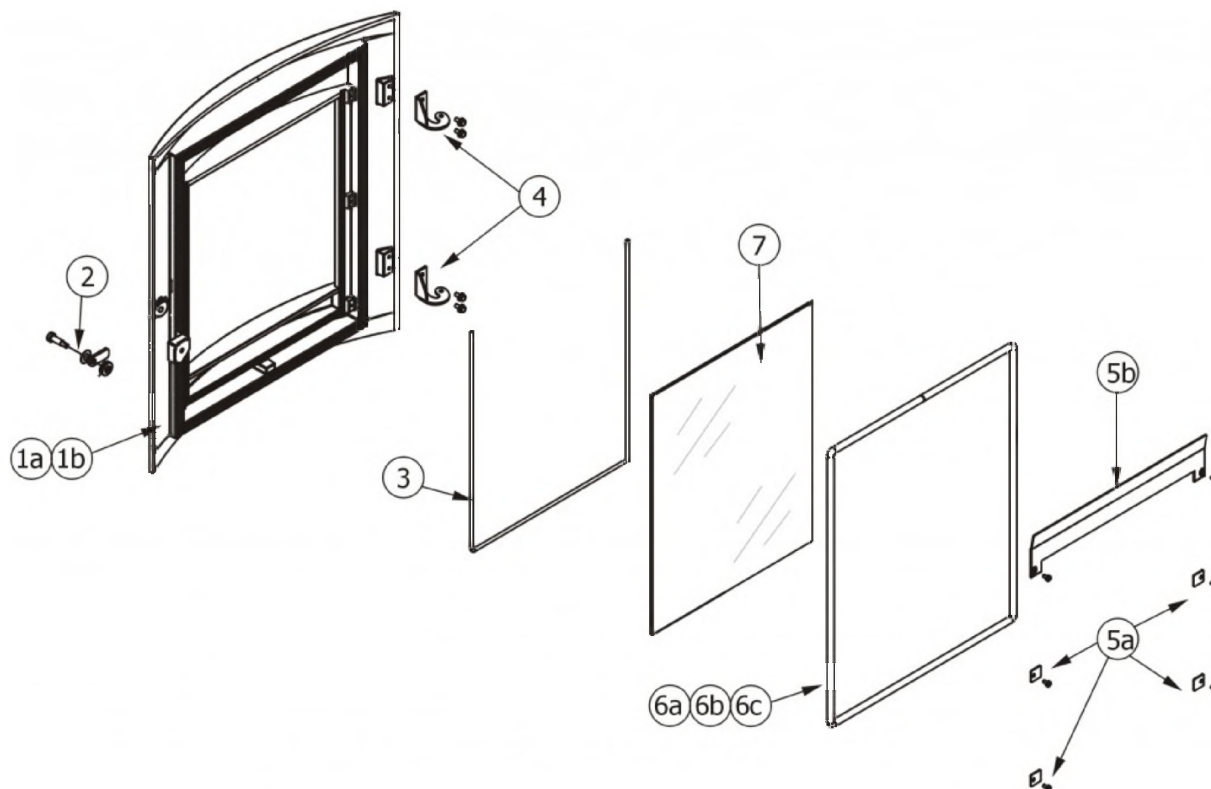
ATHOS HYDRO 14 KW

Porta fuoco / Fire door / Feuertür / Porte foyer / Puerta hogar



ATHOS HYDRO 14 KW

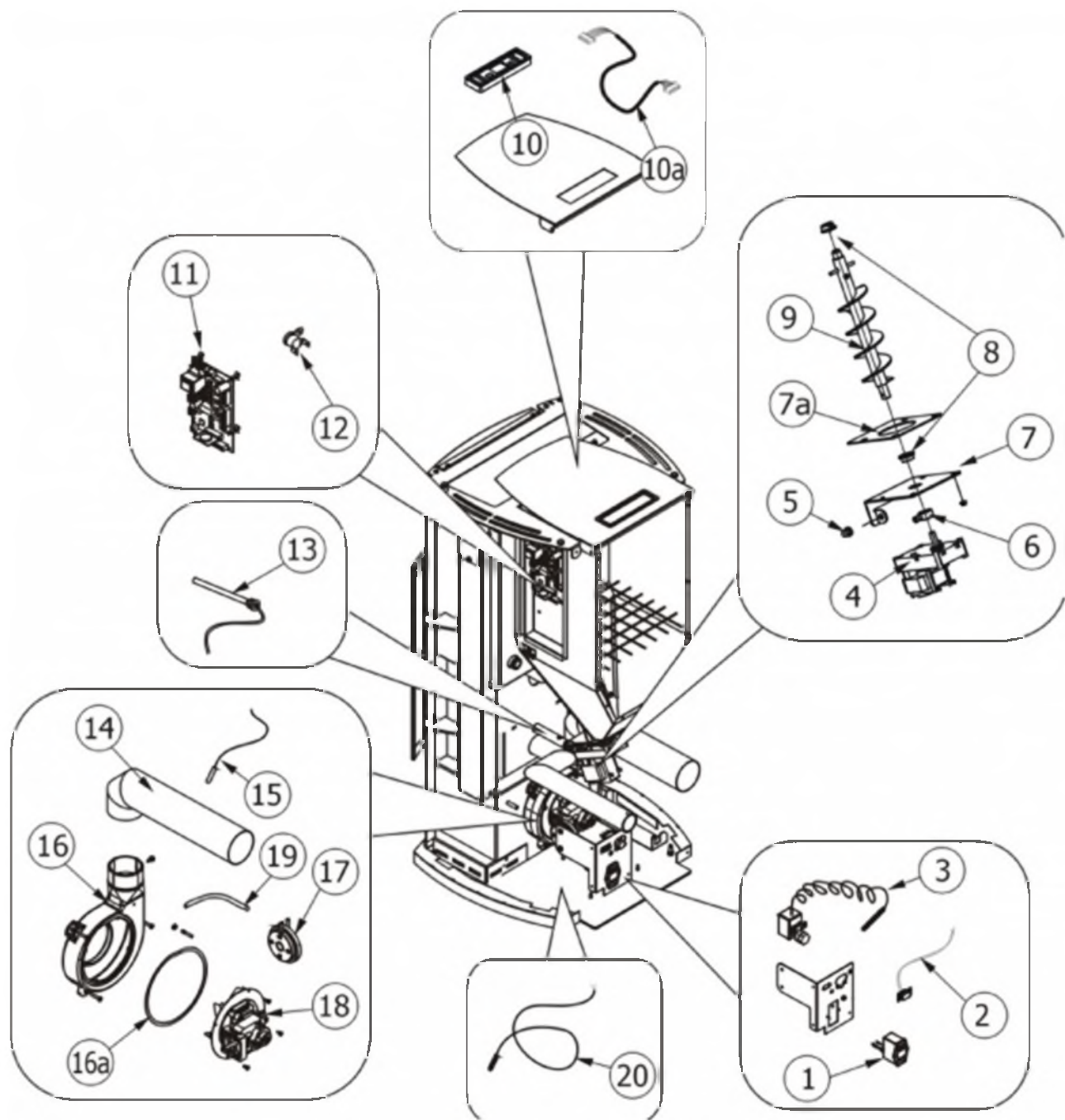
Porta fuoco / Fire door / Feuertür / Porte foyer / Puerta hogar



N°	Codice/Code	Descrizioni / Description / Beschreibung / Description / Descripción	Prezzo (€)
1a	4362031	Porta completa / Complete door / Komplette Tür / Porte complète / Puerta completa	479.00
1b	43620311	Telaio porta in ghisa / Cast iron door frame / Türrahmen aus Gusseisen / Cadre porte en fonte / Armazón puerta en arrabio	172.00
2	41401062850	Serratura con viti di fissaggio / Lock with fastening screws / Schloss mit Befestigungsschrauben / Serrure avec vis de fixation / Cerradura con tornillos de fijación	40.00
3	4120106	Guarnizione a nastro fireglass / Fireglass tape gasket / Banddichtung Fireglass / Joint ruban Fireglass / Guarnición a cinta Fireglass	28.00
4	41400911040	Cerniere porta / Door hinges (2 pc.) / Tür Scharnier (2 Teile) / Charniere porte (2. pcs.) / Bisagras puerta (2 pz.)	32.00
5a	41401077430	Staffe di fissaggio vetroceramico (4 pz.) / Pyroceram fastening brackets (4 pcs.) / Befestigungsbügel Glaskeramik (4 Stck.) / Étrier de fixation vitrocéramique (4 pz.) / Abrazaderas de fijación vidrio cerámico (4 piezas)	21.00
5b	43620312A	Deflettore porta / Door deflector / Türleitblech / Déflecteur de la porte / Deflector de la puerta	24.00
6a	4120103A	Cordino fibroceramico Ø 10 mm (5 mt.) / Ceramic fibre cord Ø 10 mm (5 m) / Keramikfaserschnur Ø 10 mm (5 m) / Cordon en fibre céramique Ø 10 mm (5 m) / Junta a cuerda de fibra cerámica Ø 10 mm (5 m)	29.00
6b	4120103B	Cordino fibroceramico Ø 10 mm (50 mt.) / Ceramic fibre cord Ø 10 mm (50 m) / Keramikfaserschnur Ø 10 mm (50 m) / Cordon en fibre céramique Ø 10 mm (50 m) / Junta a cuerda de fibra cerámica Ø 10 mm (50 m)	167.00
6c	41201031	Kit sostituzione cordino (cordino+silicone) Ø 10 mm / Cord replacement kit (cord + silicon) Ø 10 mm / Schnuraustauschsatz (Schnur+Silikon) Ø 10 mm / Kit remplacement cordon (cordon + silicone) Ø 10 mm / Kit sustitución junta a cuerda (junta a cuerda+silicón) Ø 10 mm	43.00
7	417008001S	Vetroceramico con guarnizione / Glass with gasket / Glaskeramikscheibe mit Dichtung / Vitrocéramique avec joint / Cristal cerámico con guarnición	205.00

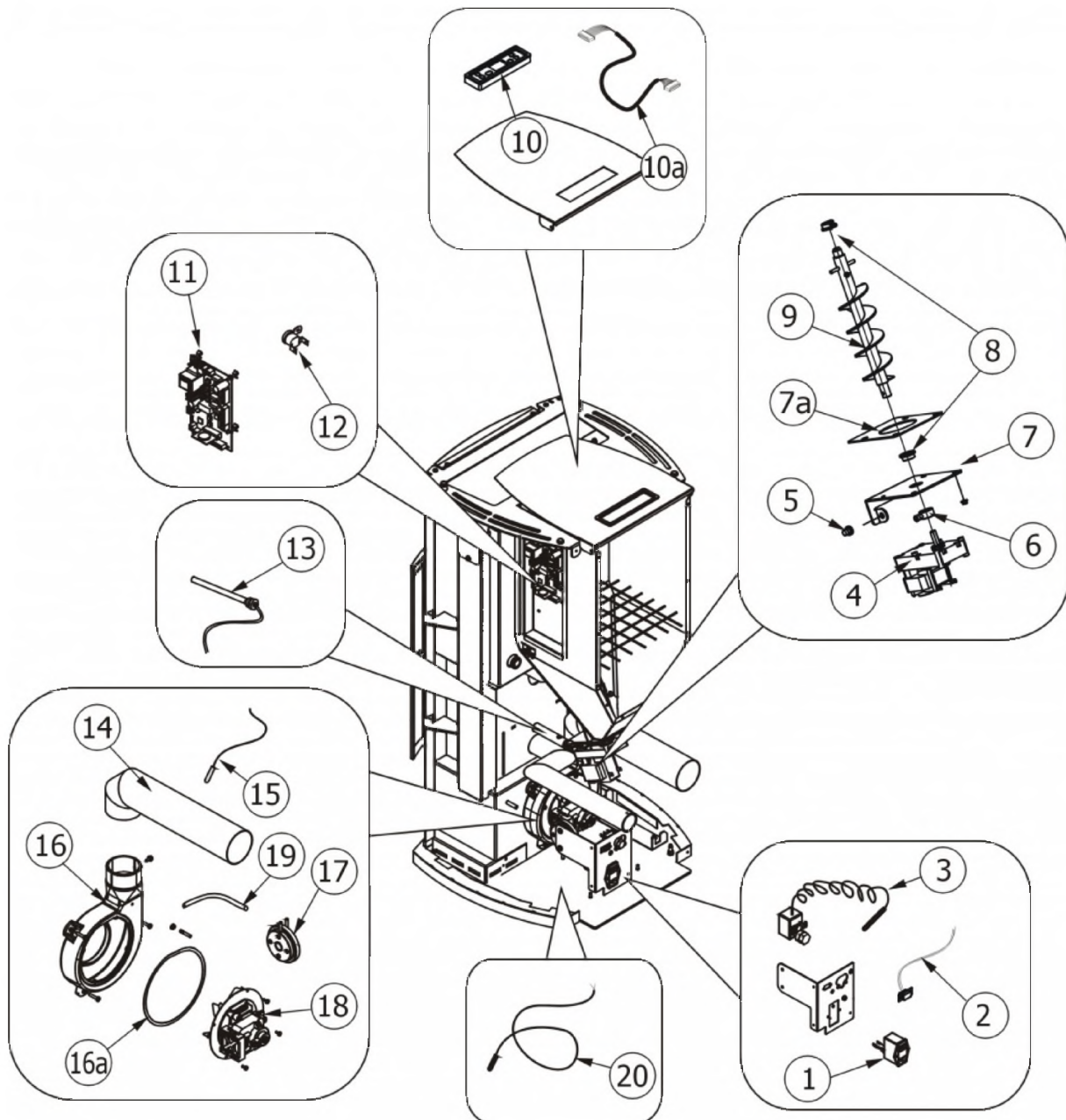
ATHOS HYDRO 14 KW

Componenti interni / Internal components / Interne Bauteile / Composants internes / Componentes internos



ATHOS HYDRO 14 KW

Componenti interni / Internal components / Interne Bauteile / Composants internes / Componentes internos

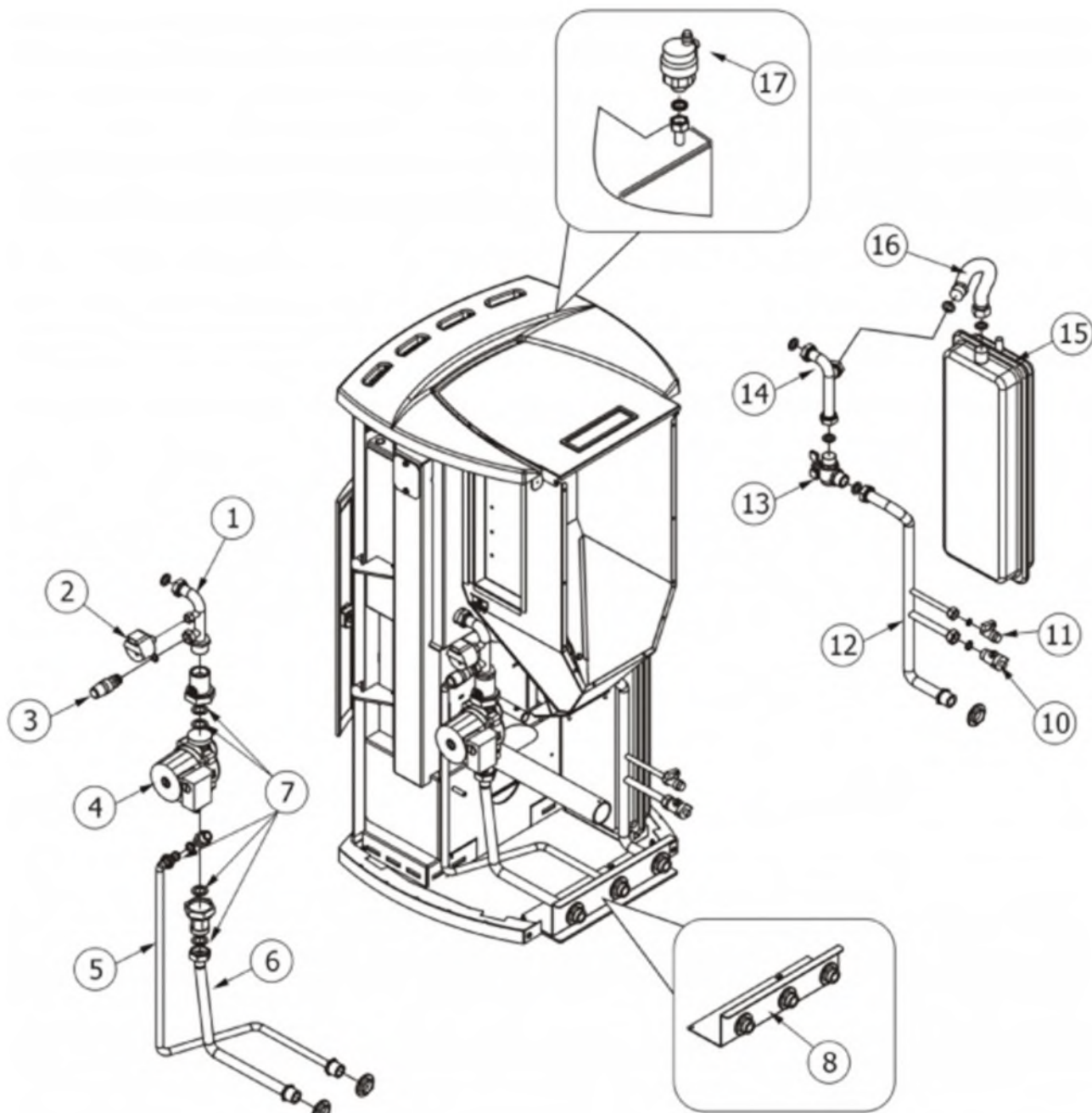


N°	Codice/Code	Descrizioni / Description / Beschreibung / Description / Descripción	Prezzo (€)
1	4160459	Pulsante accensione / On/Off button / Zündungstaste / Touche d'allumage / Botón encendido	37.00
2	4160244	Connettore seriale con cavo di collegamento / Serial connector with connection cable / Serielle Verbindung mit Verbindungskabel / Connecteur sériel avec cable de connection / Conector serial con cable de conexión	22.00
3	414508027	Termostato a bulbo H2O 90°C / Bulb thermostat H2O 90°C / Kugelthermostat H2O 90°C / Thermostat à bulbe H2O 90°C / Termostato de bulbo H2O 90°C	37.00
4	4160278	Motoriduttore 1,5 RPM / Reduction motor 1,5 RPM / Getriebemotor 1,5 RPM / Motorréducteur 1,5 TPM / Motorreductor 1,5 RPM	94.00
5	4120180	Gommini paracolpi (4 pz) / Rubber bumpers (4 pcs.) / Schlagschutzgummi (4 Stck) / Pièces caoutchouc antichoc (4 pcs) / Cauchitos anti-golpes (4 pz)	21.00
6	4120896	Connettore motoriduttore-coclea / Reduction motor-feed screw connector / Verbindung Getriebemotor-Schnecke / Connecteur motorréducteur-vis sans fin / Conector motorreductor-cóclea	20.00
7	43641032	Base della coclea / Feed screw base / Untergestell der Förderschnecke / Base de la vis sans fin / Base de la coclea	28.00

7a	4120615	Guarnizione base della coclea / Feed screw base gasket / Dichtung Untergestell der Förderschnecke / Joint pour la base de la vis sans fin / Junta base de la cóclea	19.00
8	4120614	Boccola grafitata (2 pz) / Etched bush (2 pcs) / Graphitbuchse (2 Stck) / Bride graphitée (2 pcs) / Brida grafitada (2 pz)	20.00
9	43640440	Albero coclea - Motoriduttore 3,5 rpm / Feed screw shaft - Reduction motor 3,5 RPM / Schnecke - Getriebemotor 3,5 RPM / Vis sans fin - Motoréducteur 3,5 RPM / Cóclea - Motorreductor 3,5 RPM	54.00
10	4160311	Pannello comandi con display a LED / Control panel with LED display / Bedienblende mit LED Display / Tableau de commande avec afficheur à LED / Panel de mandos con pantalla LED	70.00
10a	4160414	Cavo Rond-Flat / Round-Flat cable / Round-Flat Kabel / Rond-Flat Câble / Cable Rond-Flat	22.00
11	4160480C	Scheda madre con microprocessore / Motherboard with micro-processor / Hauptplatine mit Mikroprozessor / Carte mère avec microprocesseur / Tarjeta madre con microprocesador	136.00
12	412007004	Clickson 110°C / Clickson 110°C / Clickson 110°C / Clickson 110°C / Clickson 110°C	20.00
13	41450902600	Candeletta accensione pellet / Pellet ignition sparkplug / Zündkerze Pelletzündung / Bougie d'allumage pellet / Bujía encendido pellet	45.00
13	41801599450	Kit 50 candelette / 50 Sparkplugs Kit / Bausatz 50 Zündkerzen / Kit 50 Bougies / Kit 50 Bujías	1,800.00
14	43641031	Tubo uscita fumi / Smoke outlet pipe / Rohr Rauchabzug / Tuyau sortie fumées / Tubo salida humos	55.00
15	4160239	Sonda temperatura fumi / Smoke temperature sensor / Rauchtemperaturfühler / Sonde température fumées / Sonda temperatura humos	27.00
16	4130866	Voluta in ghisa / Cast iron volute / Gusseiserne Volute / Volute en fonte / Voluta de arrabio	65.00
16a	412007002	Guarnizione / Gasket / Dichtung / Joint / Junta	21.00
17	4160411	Pressostato 0,25 mbar / Pressure switch 0,25 mbar / Druckwächter 0,25 mbar / Pressostat 0,25 mbar / Presostato 0,25 mbar	-
17	4160482	Pressostato 0,4 mbar / Pressure gauge 0,4 mbar / Druckschalter 0,4 mbar / Pressostat 0,4 mbar / Presostato 0,4 mbar	38.00
18	4160429	Ventilatore aspirazione fumi / Smoke exhaust fan / Rauchabsauggebläse / Ventilateur aspiration fumées / Ventilador aspiración de humos	138.00
19	4120631A	Tubicino siliconico - 5m / Silicon tube - 5m / Silikonrohr - 5m / Petit tuyau en silicone - 5m / Tubo siliconico - 5m	22.00
20	4160386	Sonda temperatura ambiente/acqua / Room/Water temperature sensor / Raum- Wassertemperaturfühler / Sonde température ambiance/eau / Sonda temperatura ambiente/agua	21.00

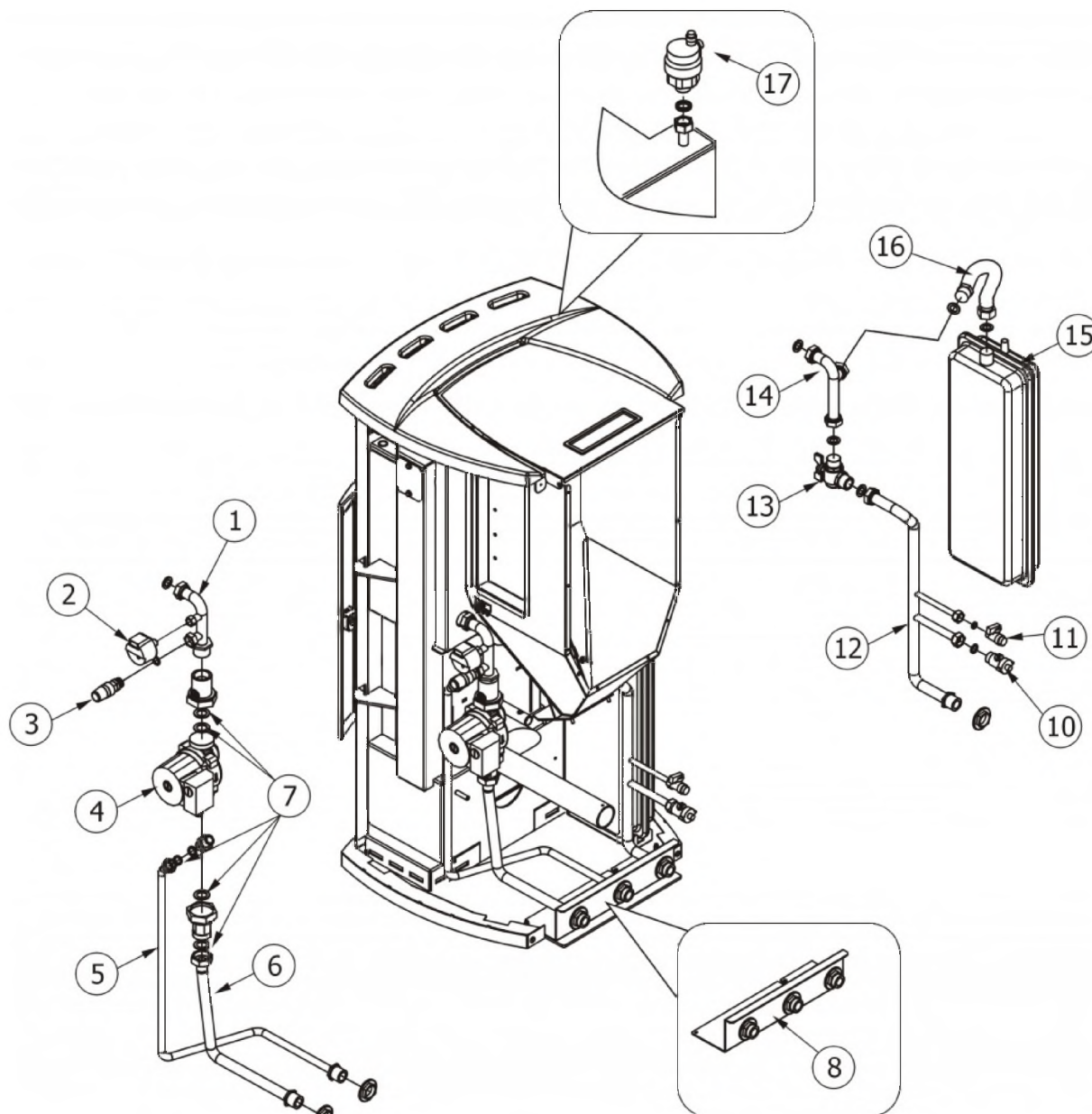
ATHOS HYDRO 14 KW

Componenti interni idraulici SENZA kit acqua sanitaria / Internal plumbing components WITHOUT domestic water kit / Interne hydraulische Bauteile OHNE Brauchwassersatz / Composants hydrauliques internes SANS kit eau sanitaire / Componentes internos hidráulicos SIN kit de agua sanitaria



ATHOS HYDRO 14 KW

Componenti interni idraulici **SENZA** kit acqua sanitaria / Internal plumbing components **WITHOUT** domestic water kit / Interne hydraulische Bauteile **OHNE** Brauchwassersatz / Composants hydrauliques internes **SANS** kit eau sanitaire / Componentes internos hidráulicos **SIN** kit de agua sanitaria



N°	Codice/Code	Descrizioni / Description / Beschreibung / Description / Descripción	Prezzo (€)
1	4160328	Tubo di mandata acqua da caldaia / Boiler water delivery tube / Vorlaufrohr Wasser vom Kessel / Tuyau de refoulement eau de la chaudière / Tubo de envío de agua de la caldera	-
2	41451800100	Trasduttore di pressione / Pressure transducer / Druckwächter / Transducteur de pression / Transductor de presión	55.00
3	4120778	Valvola di massima pressione (3 bar) / Maximum pressure valve (3 bar) / Hochdruckventil (3 Bar) / Soupape de pression maximale (3 bar) / Válvula de máxima presión (3 bar)	31.00
4	41501205200	Pompa di circolazione acqua / Water circulation pump / Umwälzpumpe / Pompe de circulation eau / Bomba circulación agua	-
4	41501500100	Pompa alta efficienza / High efficiency pump / Hoch effizientz Pumpe / Pompe de circulation haut rendement / Bomba circulación alto rendimiento	218.00
5	415008005	Tubo di scarico 3 bar (sfiato) / Drain tube 3 bar (vent) / Druckablassrohr 3 Bar (Entlüftung) / Tuyau d'évacuation 3 bar (dégagement) / Tubo de desagüe 3 bar (purgado)	33.00
6	415008004	Tubo di mandata acqua / Water delivery tube / Vorlaufrohr Wasser / Tuyau de refoulement eau / Tubo de envío de	35.00

		acqua	
7	41207910	Kit guarnizioni impianto idraulico / Hydraulic system gasket kit / Dichtungsbausatz für Hydraulikanlage / Kit de joints pour l'installation hydraulique / Kit de juntas de la instalación de fontanería	26.00
8	43641044A	Staffa di supporto / Support bracket / Haltebügel / Étrier support / Abrazadera de soporte	-
10	4160352	Valvola a sfera con ritegno ½" / ½" ball valve with retainer / Kugelrückschlagventil ½" / Soupape à bille avec retenue ½" / Válvula esférica con retención ½"	39.00
11	4160351	Rubinetto scarico ½" con tappo / ½" drain valve with plug / Ablaufhahn ½" mit Stopfen / Robinet évacuation ½" avec bouchon / Grifo de desagüe ½" con tapón	31.00
12	415008007	Tub inferiore di ritorno acqua in caldaia / Lower boiler water return tube / Unteres Rücklaufrohr Wasser zum Kessel / Tuyau inferieur retour eau dans la chaudière / Tubo inferior de regreso de agua a la caldera	58.00
13	415007001	Rubinetto 3/4" / 3/4" valve / Ablaufhahn 3/4" / Robinet 3/4" / Grifo 3/4"	35.00
14	415008006	Tubo superiore di ritorno acqua in caldaia / Upper boiler water return tube / Oberes Rücklaufrohr Wasser zum Kessel / Tuyau superieur retour eau dans la chaudière / Tubo superior de regreso de agua a la caldera	28.00
15	4120775	Vaso espansione (6 l) / Expansion vessel (6 l) / Expansionsgefäß (6 l) / Vase d'expansion (6 l) / Vaso de expansión (6 l)	75.00
16	4120781	Giunto estensibile inox ¾" / ¾" stainless steel flexible joint / Edelstahl Verbindungsschlauch ¾" / Joint flexible inox ¾" / junta flexible inox ¾"	48.00
17	4120779	Valvola di sfianto / Vent valve / Entlüftungsventil / Soupape de dégagement / Válvula respiradero	26.00