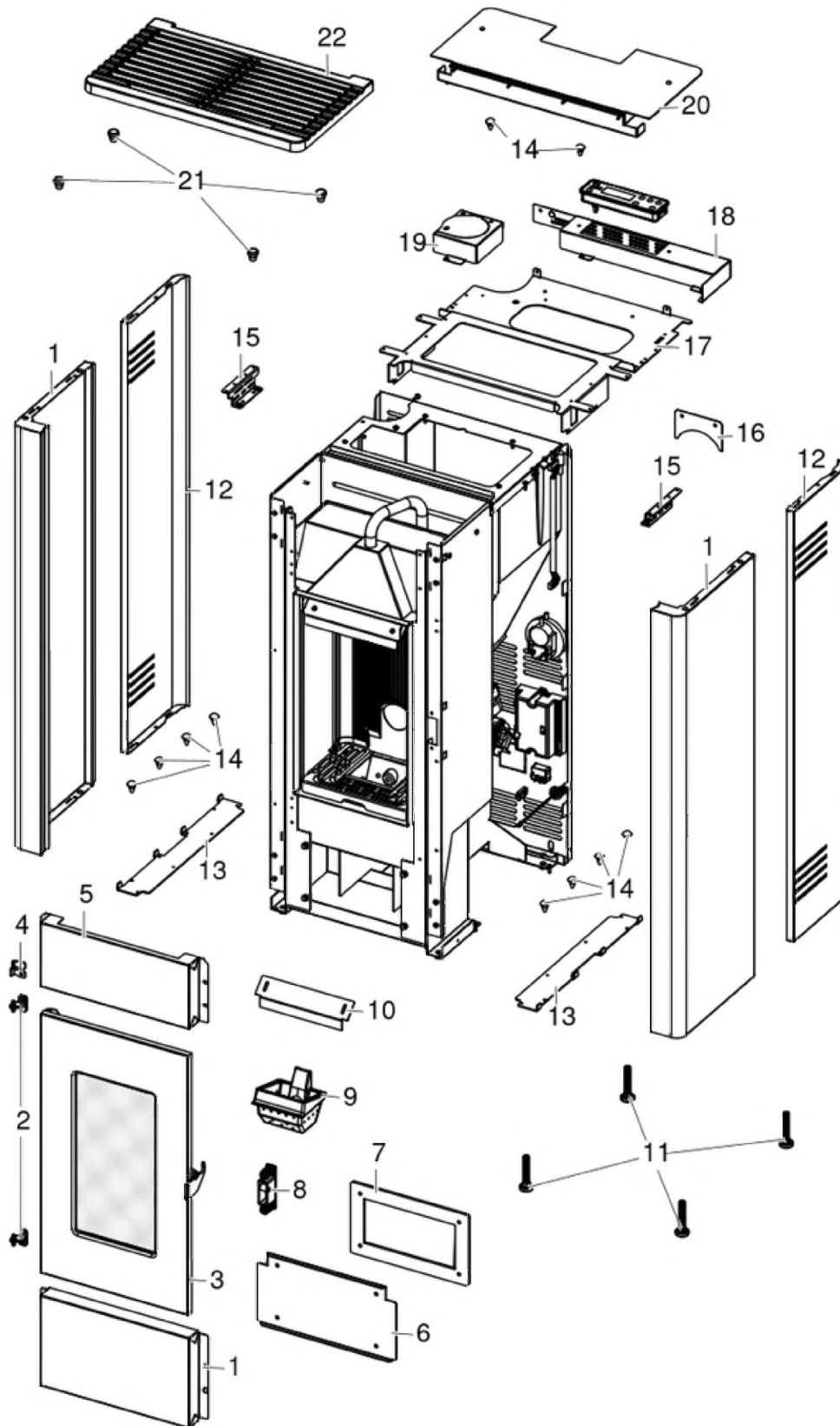


## MAY AIR 7 S1

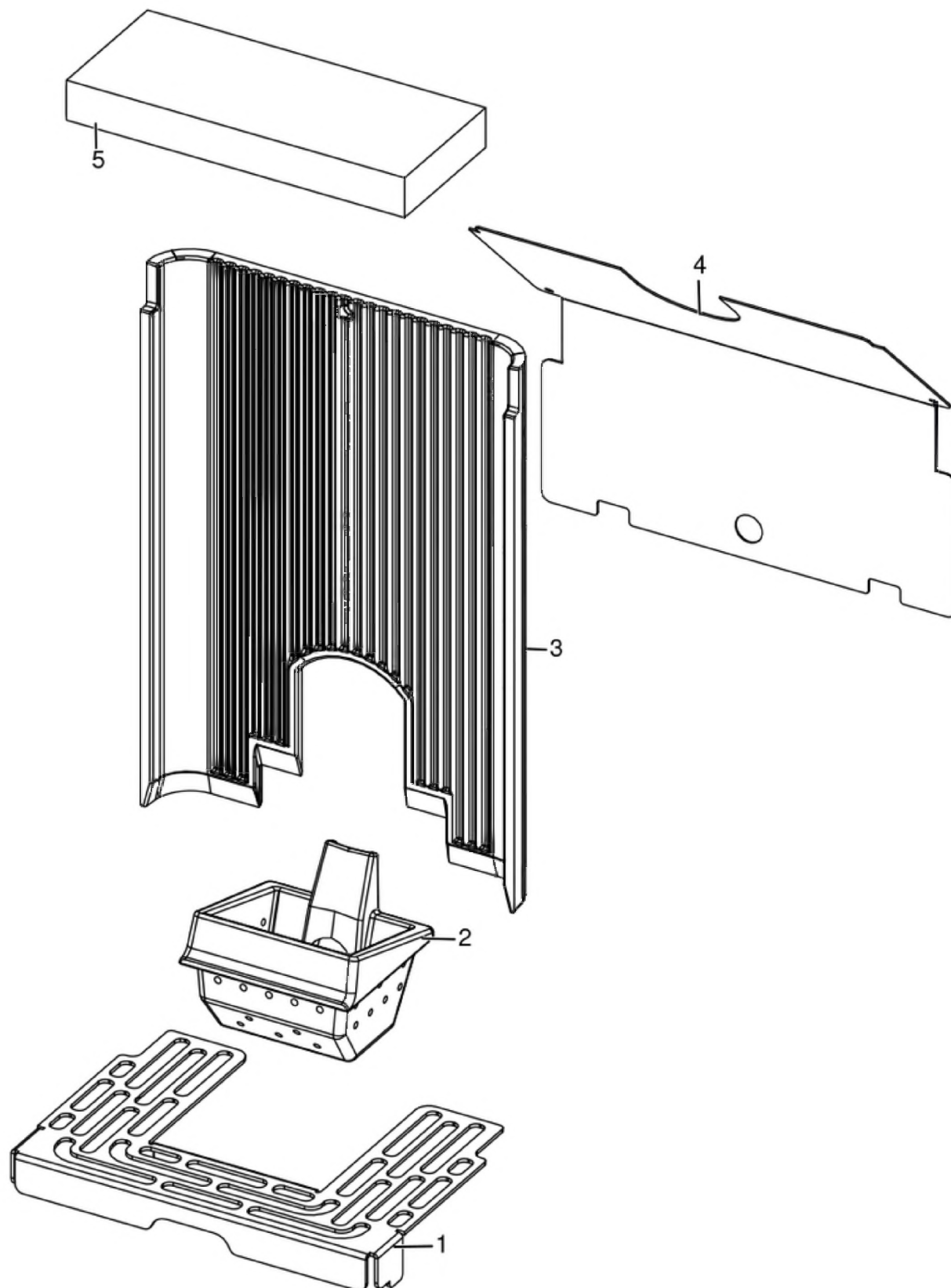
Gruppo estetico / Aesthetic group / Aesthetische Gruppe / Groupe esthétique / Grupo estético



N°	Codice/Code	Descrizioni / Description / Beschreibung / Description / Descripcion	Prezzo (€)
1	6920001	Rivestimento Dark Metal / Dark Metal cladding / Verkleidung Dark Metal / Habillage Dark Metal / Dark Metal Revestimiento	144.00
1	6920002	Rivestimento White Metal / White Metal cladding / Verkleidung White Metal / Habillage White Metal / White Metal Revestimiento	144.00
1	6920003	Rivestimento Bordeaux Metal / Bordeaux Metal cladding / Verkleidung Bordeaux Metal / Habillage Bordeaux Metal / Bordeaux Metal Revestimiento	144.00
1	6920004	Rivestimento Silver Metal / Silver Metal cladding / Verkleidung Silver Metal / Habillage Silver Metal / Silver Metal Revestimiento	144.00
2	41201504460	Cerniera porta (2 pz.) / Door hinge (2 pc.) / Tür Scharnier (2 Stk.) / Charnière porte (2 pc.) / Bisagra puerta (2)	24.00
3	41402015052	Porta / Door / Tür / Porte / Puerta	187.00
4	41402022030	Fermo porta ghisa / Cast iron doorstop / Türstopper aus Gusseisen / Butée de porte en fonte / Tope de puerta de arrabio	14.00
5	4140200774100	Frontale superiore nero / Black upper front / Schwarze obere Front / Frontal supérieur Noir / Frente superior negro	37.00
6	41402009730	Portina ispezione frontale / Front inspection door / Vordere Inspektionstür / Porte d'inspection avant / Puerta de inspección frontal	32.00
7	41802000900	Guarnizione / Gasket / Dichtung / Joint / Junta	23.00
8	41411599950	Kit serratura ammortizzato / Pressur relief kit / Bausatz Überdruckablauf Brennkammer / Kit deocompression chambre comcusion / Kit decompression camara combustion	46.00
9	4130200320000	Crogiolo in ghisa / Cast iron crucible / Brennerkopf aus Gusseisen / Creuset en fonte / Brasero de arrabio	52.00
10	4140203443000	Deflettore aria nero / Black air deflector / Schwarzer Luftabweiser / Déflecteur d'air noir / Deflector de aire negro	28.00
11	41200906660	Piedini di appoggio (4 pz.) / Support feet (4 pcs.) / Einstellfüße (4 Stck.) / Vérins d'appui (4 p.es) / Pies de apoyo (4 piezas)	19.00
12	4140200754100	Fianco posteriore Black / Black rear side / Schwarze Rückseite / Côté Postérieur Noir / Parte trasera negra	58.00
13	41402009531	Supporto inferiore estetica / Aesthetic lower support / Untere Haltebügel / Support inférieur esthétique / Soporte inferior estético	18.00
14	41801002300	Paracolpi in silicone Ø 8/5 (2pz) / Silicone bumpers Ø 8/5 (2pcs) / Schlagschutzgummi Ø 8/5 (2 Stck) / Pièces silicone antichoc Ø 8/5 (2pcs) / Anti-golpes en silicona Ø 8/5 (2pzs)	18.00
15	41402008231	Staffa fissaggio estetica / Fastening brackets / Befestigungsbügel / Étrier de fixation / Abrazaderas de fijación	16.00
16	41402008110	Tappo aperto per retro / Open cap for the back / Verschluss für die Rückseite / Cap ouvert pour le dos / Tapa abierta para la espalda	13.00
17	4140202124000	Supporto top / Top support / Deckel Haltebügel / Support supérieur / Soporte del top	76.00
18	4140202084000	Supporto pannello comandi / Control panel support bracket / Bedienblende Halterung / Support panneau des commandes / Soporte panel de mandos	53.00
19	4140202304000	Chiusura uscita dal top nero / Closure exit from the black top / Schwarzer oberer Ausgang Verschluss / Sortie de fermeture du couvercle noir / Salida de cierre de la tapa negra	29.00
20	41402021950	Coperchio pellet / Pellet hopper cover / Pelletdeckel / Couvercle pellet / Tapa pellet	135.00
21	4120180	Gommini paracolpi (4 pz) / Rubber bumpers (4 pcs.) / Schlagschutzgummi (4 Stck) / Pièces caoutchouc antichoc (4 pcs) / Cauchitos anti-golpes (4 pz)	21.00
22	4130200310000	Top ghisa nero / Black cast iron top / Deckel aus Gusseisen / Dessus en fonte noir / Top en arrabio negro	82.00

## MAY AIR 7 S1

Gruppo camera di combustione / Combustion chamber group / Verbrennungskammer Gruppe / Group de chambre de combustion / Grupo cámara de combustión

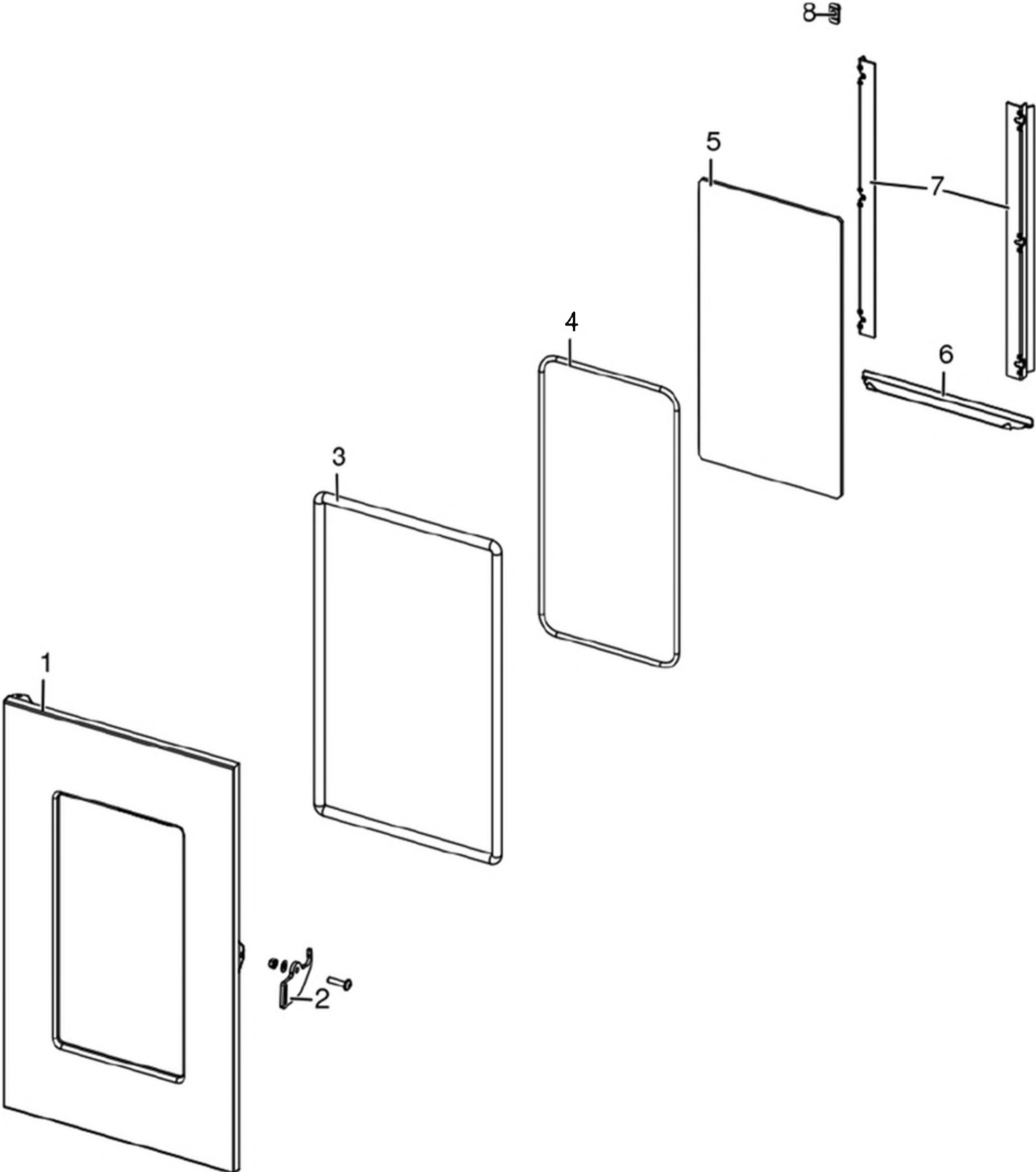


N°	Codice/Code	Descrizioni / Description / Beschreibung / Description / Descripcion	Prezzo (€)
1	4140200963000	Griglia nera focolare / Black fireplace grille / Schwarzer Feuerstellen Rost / Grille foyer noire / Rejilla negra hogar	41.00
2	4130200320000	Crogiolo in ghisa / Cast iron crucible / Brennerkopf aus Gusseisen / Creuset en fonte / Brasero de arrabio	52.00
3	4130200280000	Schiama ghisa Nero / Cast iron black backside panel / Rückwand aus schwarzen Gusseisen / Dossieret arrière en fonte noire / Parte trasera de arrabio negro	56.00
4	41402011231	Chiusura carter / Carter closure / Carter-Verschluss / Fermeture Carter / Cierre Cártar	34.00
5	41152001500	Deflettore focolare vermiculite / Vermiculite deflector / Leitblech aus Vermiculite / Déflecteur en vermiculite / Deflector en vermiculite	25.00

# MCZ GROUP

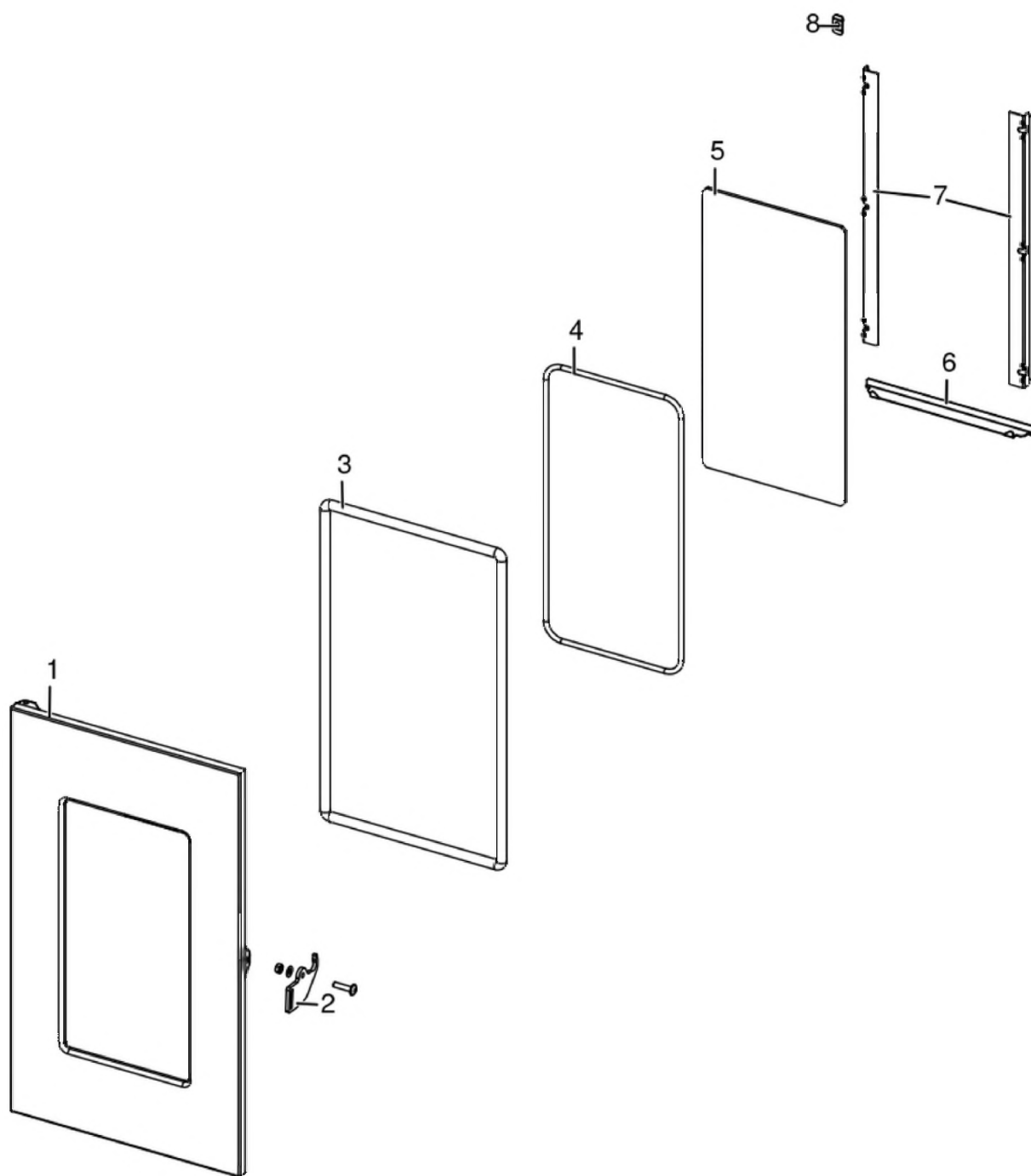
## MAY AIR 7 S1

Porta fuoco / Fire door / Feuertür / Porte foyer / Puerta hogar



## MAY AIR 7 S1

Porta fuoco / Fire door / Feuertür / Porte foyer / Puerta hogar



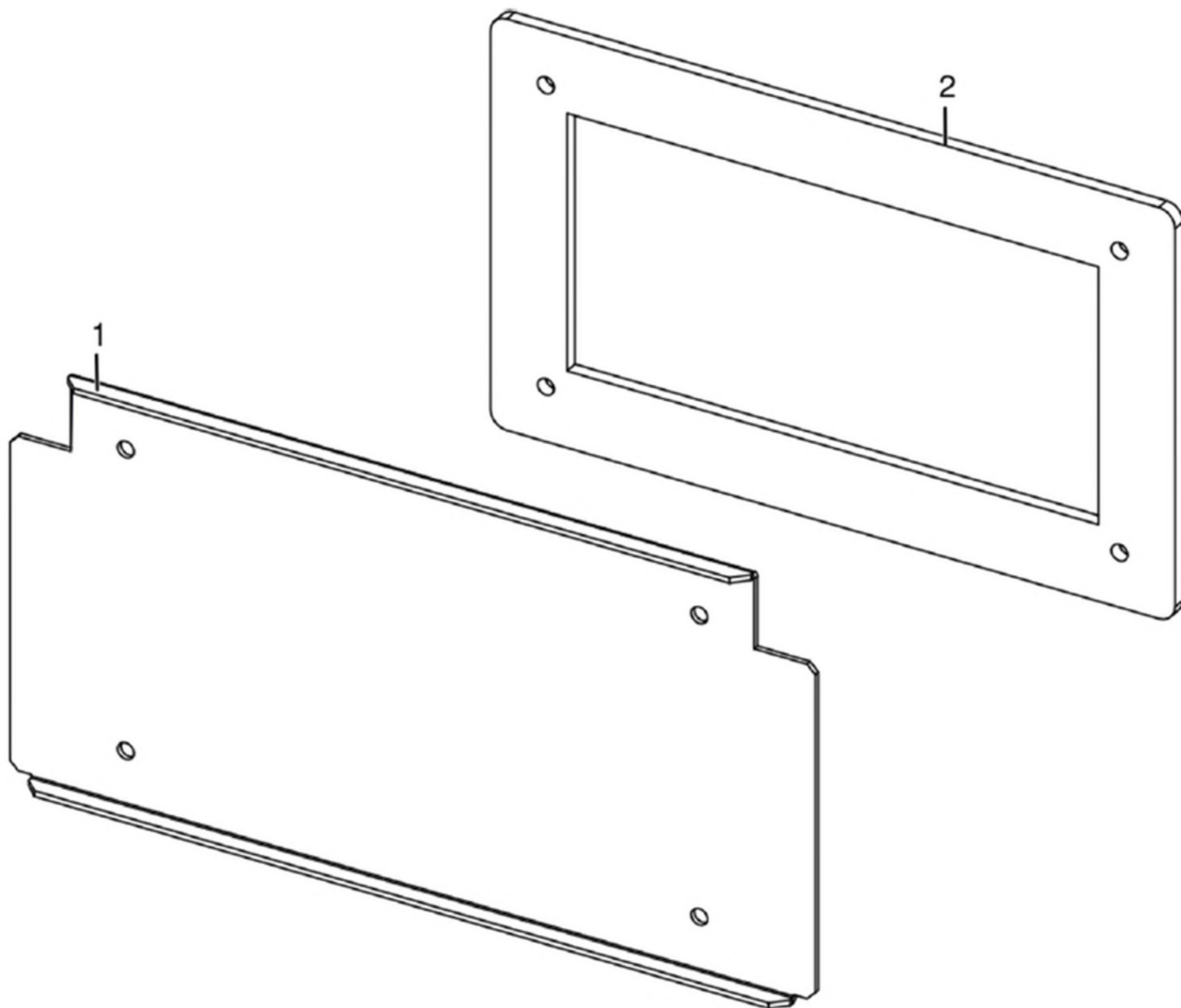
N°	Codice/Code	Descrizioni / Description / Beschreibung / Description / Descripción	Prezzo (€)
	<b>4120104B</b>	Cordino fibroceramico Ø 12 mm (50 mt.) / Ceramic fibre cord Ø 12 mm (50 m.) / Keramikfaserschnur Ø 12 mm (50 m) / Cordon en fibre céramique Ø 12 mm (50 m) / Junta a cuerda de fibra cerámica Ø 10 mm (52 m)	<b>210.00</b>
	<b>41201041</b>	Kit sostituzione cordino (cordino+silicone) Ø 12 mm / Cord replacement kit (cord + silicon) Ø 12 mm / Schnuraustauschsatz (Schnur+Silikon) Ø 12 mm / Kit remplacement cordon (cordon + silicone) Ø 12 mm / Kit sustitución junta a cuerda (junta a cuerda+silicón) Ø 12 mm	<b>50.00</b>
	<b>41201801000B</b>	Cordino fibroceramico Ø 6 mm (50 m.) / Ceramic fibre cord Ø 6 mm (50 m.) / Keramikfaserschnur Ø 6 mm (50 m) / Cordon en fibre céramique Ø 6 mm (50 m) / Junta a cuerda de fibra cerámica Ø 6 mm (50 m)	<b>104.00</b>
	<b>41201801000C</b>	Cordino fibroceramico Ø 6 mm + silicone (2,5 m.) / Ceramic fibre cord Ø 6 mm + silicon (2,5 m.) / Keramikfaserschnur Ø 6 mm + Silikon (2,5 m) / Cordon en fibre céramique Ø 6 mm + silicón (2,5 m) / Junta a cuerda de fibra cerámica Ø 6 mm + silicón (2,5 m)	<b>48.00</b>

<b>1</b>	<b>4130200290100</b>	Porta in ghisa Nero / Black cast iron door / Schwarze Tür aus Gusseisen / Porte en fonte noire / Puerta de arrabio negra	<b>139.00</b>
<b>2</b>	<b>41402055990</b>	Maniglia porta / Door Handle / Türgriff / Poignée porte / Tirador de la puerta	<b>18.00</b>
<b>3</b>	<b>4120104A</b>	Cordino fibroceramico Ø 12 mm (5 mt.) / Ceramic fibre cord Ø 12 mm (5 m.) / Keramikfaserschnur Ø 12 mm (5 m) / Cordon en fibre céramique Ø 12 mm (5 m) / Junta a cuerda de fibra cerámica Ø 12 mm (5 m)	<b>36.00</b>
<b>4</b>	<b>41201801000A</b>	Cordino fibroceramico Ø 6 mm (5 m.) / Ceramic fibre cord Ø 6 mm (5 m.) / Keramikfaserschnur Ø 6 mm (5 m) / Cordon en fibre céramique Ø 6 mm (5 m) / Junta a cuerda de fibra cerámica Ø 6 mm (5 m)	<b>28.00</b>
<b>5</b>	<b>41702000300</b>	Vetro ceramico / Ceramic glass / Glaskeramikscheibe / Vitre céramique / Cristal cerámico	<b>77.00</b>
<b>6</b>	<b>41402014830</b>	Raccogli cenere / Compartment to collect ashes / Fach für Sammlung von Asche / Compartiment pour recueillir les cendres / Compartimento para recoger cenizas	<b>30.00</b>
<b>7</b>	<b>4140204333100</b>	Fermavetro porta ghisa / Cast iron door glazing bead / Türverglasungspeler aus Gusseisen / Perle de vitrage de porte en fonte / Fermacristal de puerta de arrabio	<b>35.00</b>
<b>8</b>	<b>41402022110</b>	Blocco porta / Door stop / Türstopper / Stop pour porte / Tope por puerta	<b>13.00</b>

# MCZ GROUP

## MAY AIR 7 S1

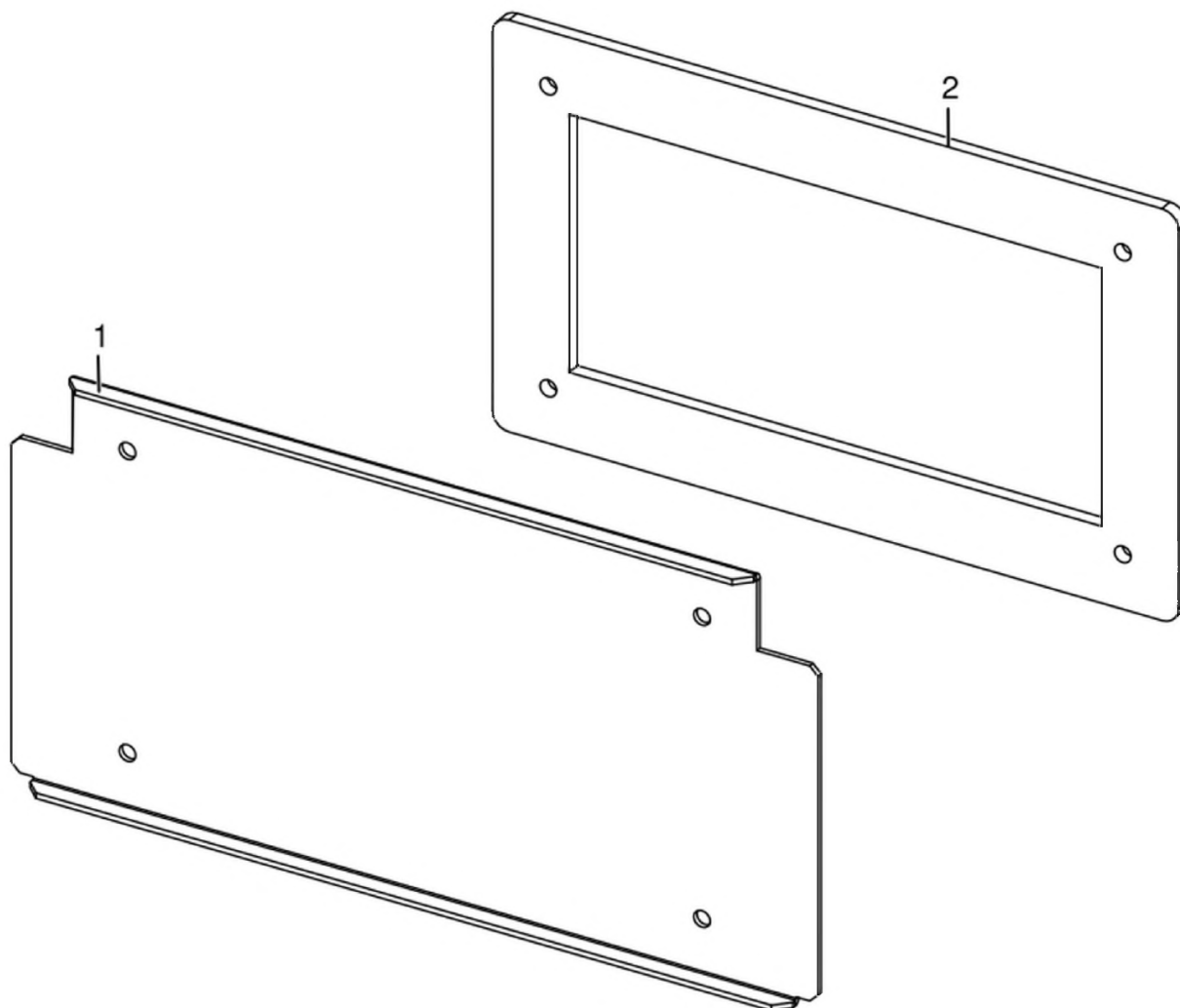
Porta cenere / Ash door / Ashentür / Porte cendre / Puerta ceniza





## MAY AIR 7 S1

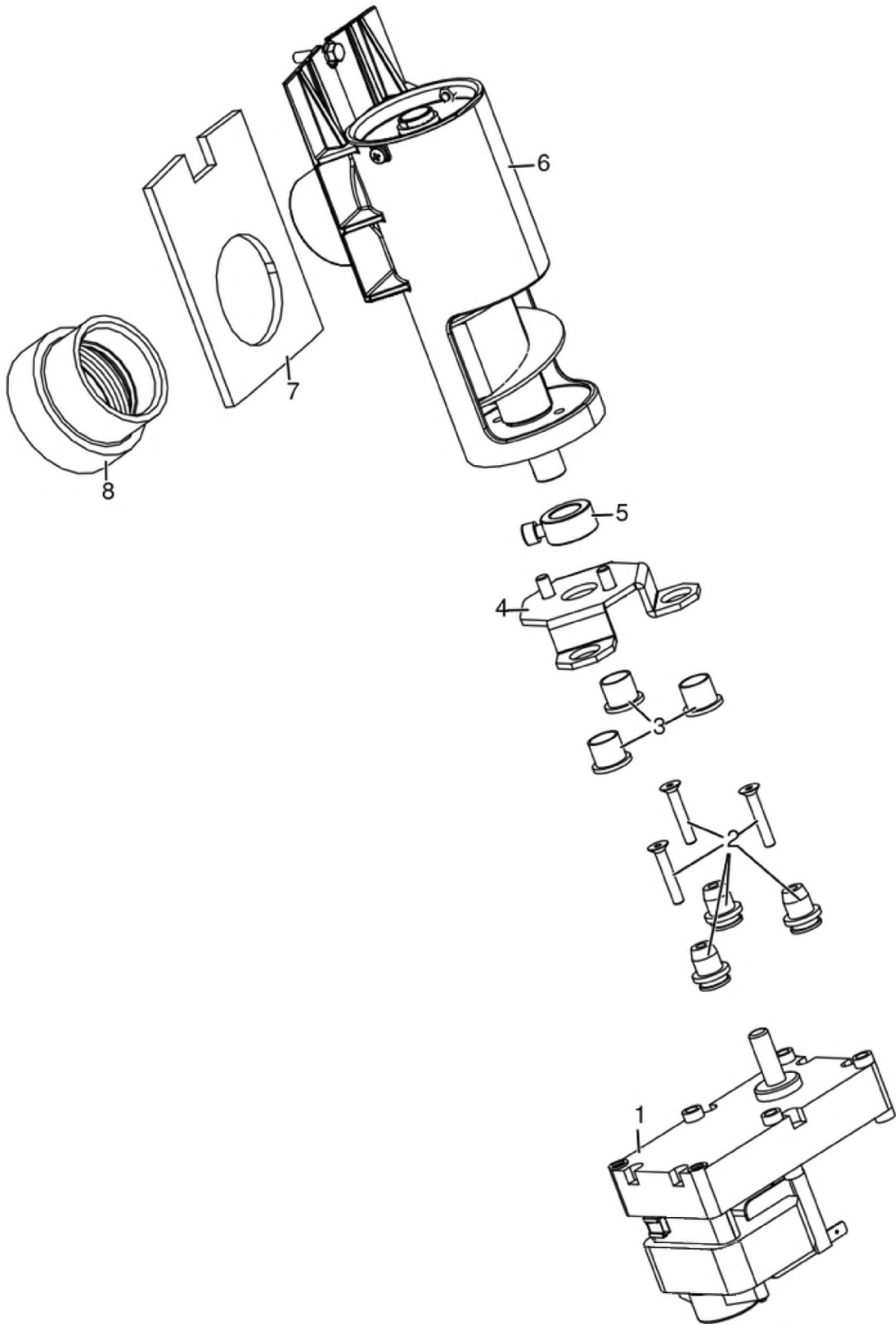
Porta cenere / Ash door / Ashentür / Porte cendre / Puerta ceniza



N°	Codice/Code	Descrizioni / Description / Beschreibung / Description / Descripción	Prezzo (€)
1	41402009730	Portina ispezione frontale / Front inspection door / Vordere Inspektionstür / Porte d'inspection avant / Puerta de inspección frontal	32.00
2	41802000900	Guarnizione / Gasket / Dichtung / Joint / Junta	23.00

## MAY AIR 7 S1

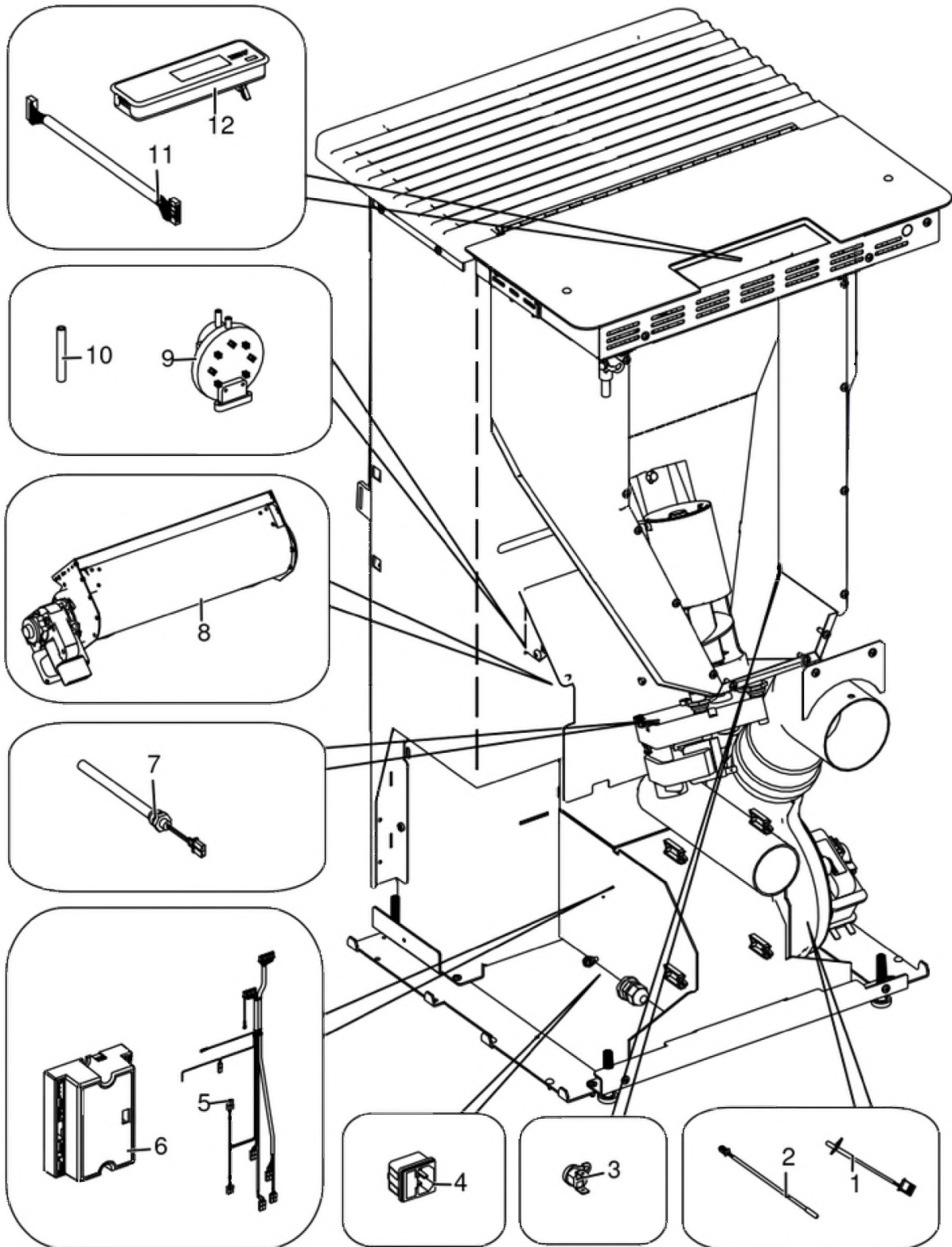
Gruppo caricamento pellet / Pellet feed group / Pellet Fördergruppe / Groupe chargement du pellet / Grupo de carga pellet



N°	Codice/Code	Descrizioni / Description / Beschreibung / Description / Descripción	Prezzo (€)
1	41451602400	Motoriduttore 2rpm Merkle Korff senza encoder / Reduction motor 2 rpm Merkle Korff without encoder / Getriebemotor 2 rpm Merkle Korff ohne Encoder / Motoréducteur 2 rpm Merkle Korff sans codeur / Motorreductor 2 rpm Merkle Korff sin encoder	96.00
2	41801703700	Gommini antivibrante / Vibration damper rubber / Rammschutz Gummi / Caoutchouc antivibratoire / Cauchitos antivibración	17.00
3	41201800700	Boccola (3 pz) / Bushing (3 pcs) / Buchse (3 Stk) / Douille (3 pcs) / Abrazadera (3 pzs)	17.00
4	41411779331	Supporto coclea "Ragno" / Pellet feed screw bracket "spider" / "Spinne" Schenke Gestell / Support vis sans fin "Araignée" / Soporte coclea "Araña"	55.00
5	4120398	Connettore motoriduttore-coclea / Reduction motor-feed screw connector / Verbindung Getriebemotor-Schnecke / Connecteur motoréducteur-vis sans fin / Conector motorreductor-cóclea	22.00
6	41402015750	Gruppo alimentazione / Complete feed screw / Komplette Förderschnecke / Vis sans fin complète / Cóclea de carga completa	93.00
7	41802000300	Guarnizione / Gasket / Dichtung / Joint / Junta	11.00
8	41801702600	Disaccoppiatore mesc. Marrone / Brown disengaging device / Braun Verängungsrohr / Tuyau de découplage maron / Tubo de desvío marron	18.00

## MAY AIR 7 S1

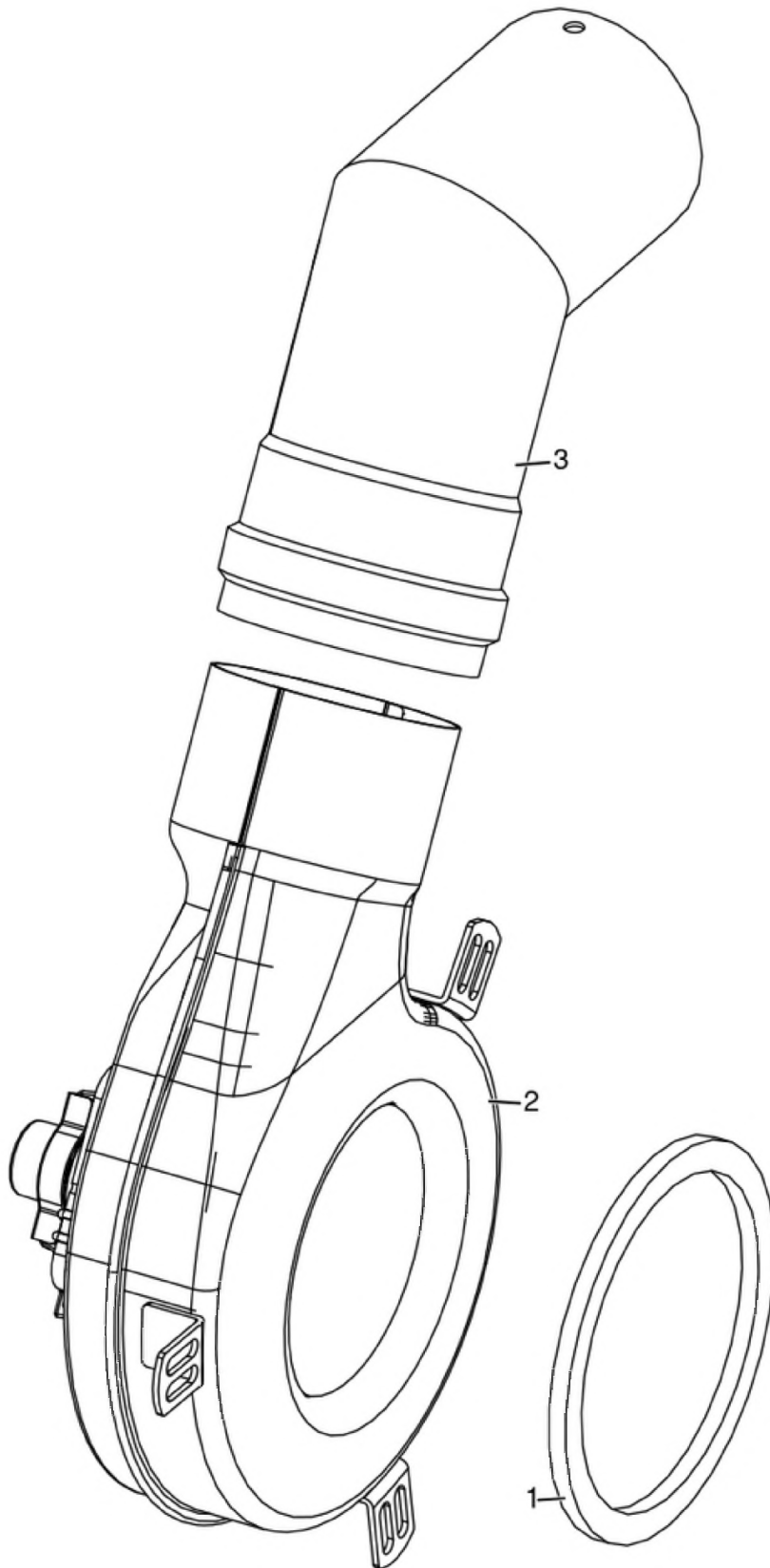
Gruppo elettrico ed elettronico / Electrical and electronic group / Elektrische und elektronische Gruppe /  
Groupe électrique et électronique / Grupo eléctrico y electrónico



N°	Codice/Code	Descrizioni / Description / Beschreibung / Description / Descripcion	Prezzo (€)
1	41451401300	Sonda fumi con flangia / Smoke sensor with flange / Rauchsonde mit Flansche / Sonde fumées avec bride / Sonda humos con brida	30.00
2	41452001500	Sonda ambiente / Room temperature sensor / Raumtemperaturfühler / Sonde température ambiance / Sonda temperatura ambiente	18.00
3	412007004	Clickson 110°C / Clickson 110°C / Clickson 110°C / Clickson 110°C / Clickson 110°C	20.00
4	41451104100	Presa con fusibile / Socket with fuse / Steckdose mit Sicherung / Prise avec fusible / Toma con fisible	14.00
5	41452003700	Cablaggio stufa / Stove Wiring / Ofen Kabelbaum / Câblage du poêle / Cableado de estufa	39.00
6	41452002300	Scheda madre neutra / Unprogrammed motherboard / Unprogrammierte Hauptplatine / Carte mère non programmée / Tarjeta madre sin programa	97.00
6	41452002300A	Scheda con firmware W001_F02 OYSTER 01 / Motherboard with firmware W001_F01 OYSTER 01 / Hauptplatine mit Firmware W001_F01 OYSTER 01 / Carte mère avec Firmware W001_F01 OYSTER 01 / Tarjeta madre con Firmware W001_F01 OYSTER 01	97.00
7	41452002000	Candeletta / Sparkplug / Zündkerze / Bougie / Bujía	57.00
8	41452001001	Ventilatore / Fan / Lüfter / Ventilateur / Ventilador	70.00
9	41451003700	Pressostato / Pressure switch / Druckschalter / Pressostat / Presostato	40.00
10	4120631A	Tubicino siliconico - 5m / Silicon tube - 5m / Silikonrohr - 5m / Petit tuyau en silicone - 5m / Tubo silicónico - 5m	22.00
11	4160414	Cavo Rond-Flat / Round-Flat cable / Round-Flat Kabel / Rond-Flat Câble / Cable Rond-Flat	22.00
12	41451701500	Pannello comandi / Control panel / Bedienblende / Tableau de commandes / Panel de mandos	104.00

## MAY AIR 7 S1

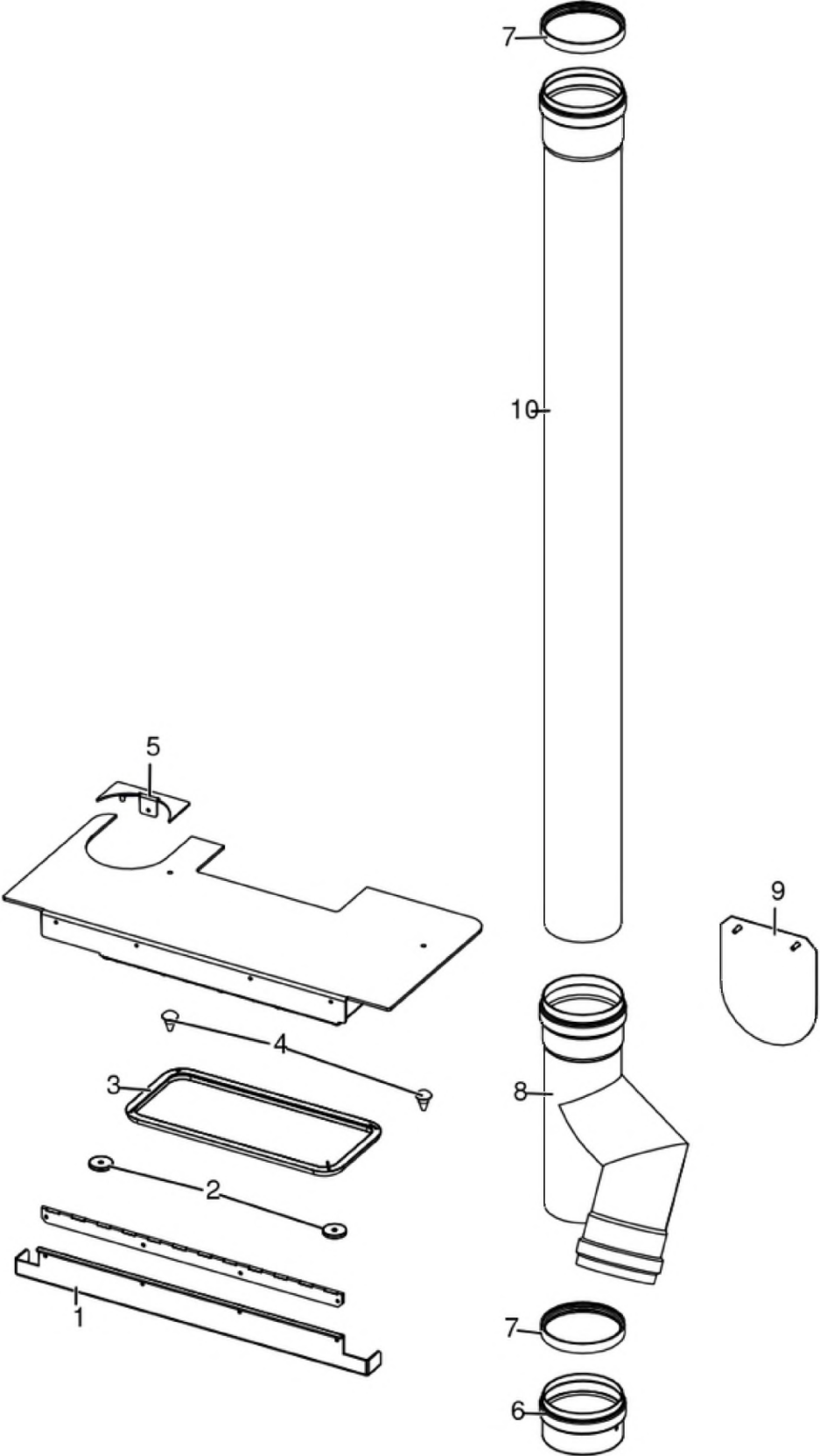
Gruppo fumi / Smoke group / Rauchgruppe / Groupe fumées / Grupo de humos



N°	Codice/Code	Descrizioni / Description / Beschreibung / Description / Descripcion	Prezzo (€)
1	41801002600	Guarnizione adesiva voluta fumi / Adhesive gasket smoke volute / Haftendichtung Rauchvolute / Joint adhesive volute fumées / Junta adhesiva voluta humos	20.00
1	41801599850	Kit 50 guarnizioni / Kit 50 gaskets / Bausatz 50 Dichtungen / Kit 50 joints / Kit 50 juntas	800.00
2	41451406501	Ventilatore fumi / Smoke exhausted fan / Rauchgasgebläse / Ventilateur fumées / Ventilador humos	109.00
2	41452009200	Encoder ventilatore / Fan encoder / Lüfter Encoder / Encodeur de ventilateur / Codificador de ventilador	17.00
3	41602000600	Curva 120° Ø 8 c/guarnizione / Bend 120° Ø 8 with gasket / Biegung 120° Ø 8 mit Dichtung / Coude 120° Ø 8 avec joint / Curva 120° Ø 8 con junta	25.00

## MAY AIR 7 S1

Gruppo fumi UP / Gruppo fumi UP / Gruppo fumi UP / Gruppo fumi UP / Gruppo fumi UP





N°	Codice/Code	Descrizioni / Description / Beschreibung / Description / Descripcion	Prezzo (€)
1	41402022350	Coperchio pellet / Pellet hopper cover / Pelletdeckel / Couvercle pellet / Tapa pellet	160.00
2	41801657900	Magneti (pz.2) / Magnet (pcs.2) / Magnet (stk. 2) / Aimant (pcs.2) / Imán (pz.2)	22.00
3	41801601400	Guarnizione coperchio serbatoio / Pellet hopper cover gasket / Deckel Pelletbehälter Dichtung / Joint couvercle résevoir pellet / Junta tapa depósito pellet	21.00
4	41801002300	Paracolpi in silicone Ø 8/5 (2pz) / Silicone bumpers Ø 8/5 (2pcs) / Schlagschutzgummi Ø 8/5 (2 Stck) / Pièces silicone antichoc Ø 8/5 (2pcs) / Anti-golpes en silicona Ø 8/5 (2pzs)	18.00
5	4140202294000	Tappo aperto nero / Black open cap / Schwarzer Verschluss / Couvercle ouvert noir / Tapa abierta negra	26.00
6	41601900900	Tappo raccordo T Ø 80 / Plug T connection Ø 80 / Verchluss T Verbindung Ø 80 / Clapé raccord en T Ø 80 / Tapón raccord T Ø 80	16.00
7	40120969	Guarnizione silicone (5pz) / Silicone Gasket (5pc.) / Silikondichtung (5 St.) / Joint en silicone / Junta en silicona	15.00
8	41602000700	Tubo Ø 8 c/guarniz. / Pipe Ø 8 with gasket / Rohr Ø 8 mit Dichtung / Tube Ø 8 avec joint / Tubo Ø 8 con junta	86.00
9	41402009010	Tappo chiusura uscita retro / Rear exit closing cap / Verschluss für den hinteren Ausgang / Bouchon de fermeture de sortie arrière / Tapón de cierre de salida trasera	28.00
10	40160465	Tubo Ø 8 L.100 / Pipe Ø 8 L.100 / Rohr Ø 8 L.100 / Tuyau Ø 8 L.100 / Tubo Ø 8 L.100	31.00