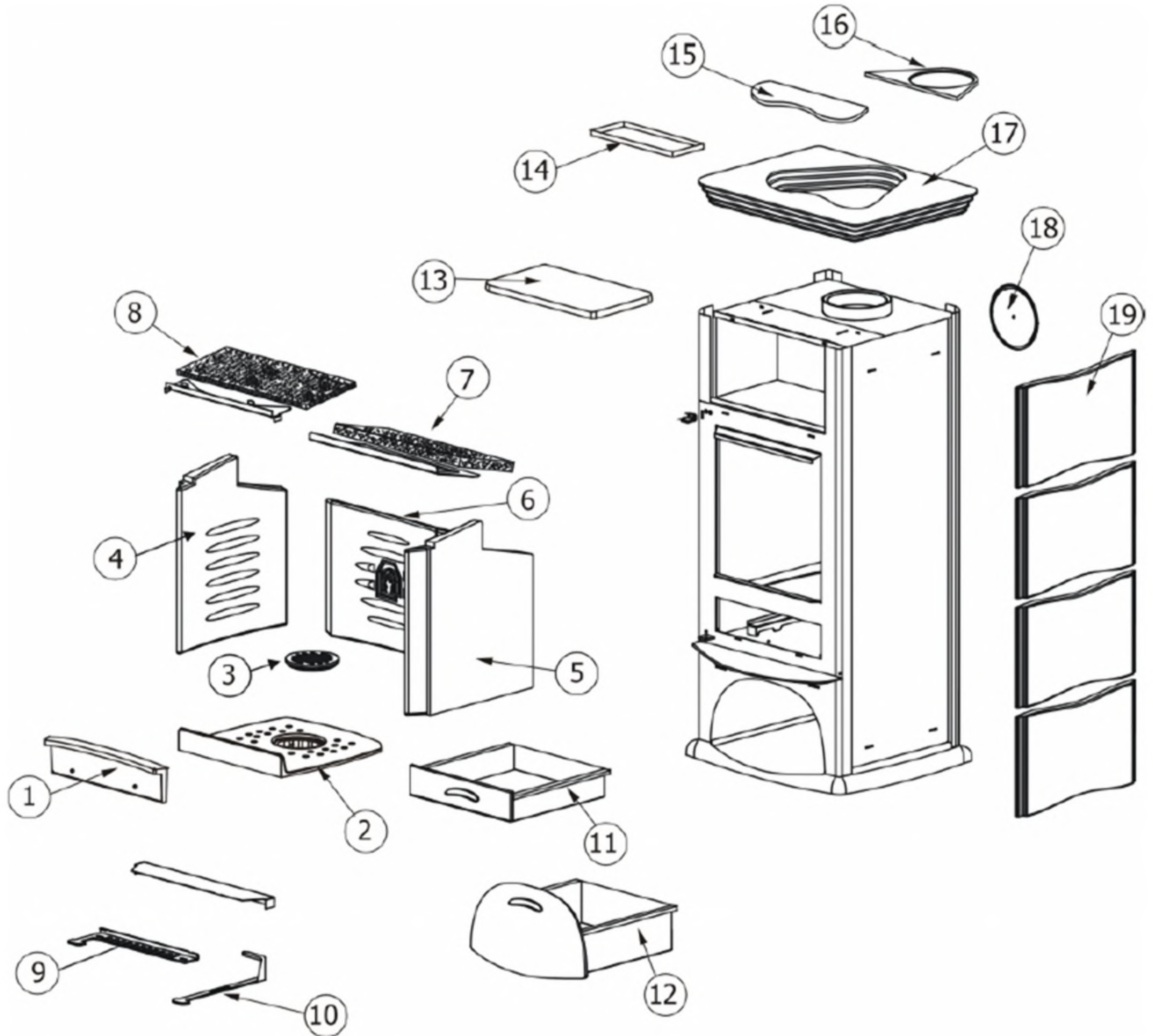


# MCZ GROUP

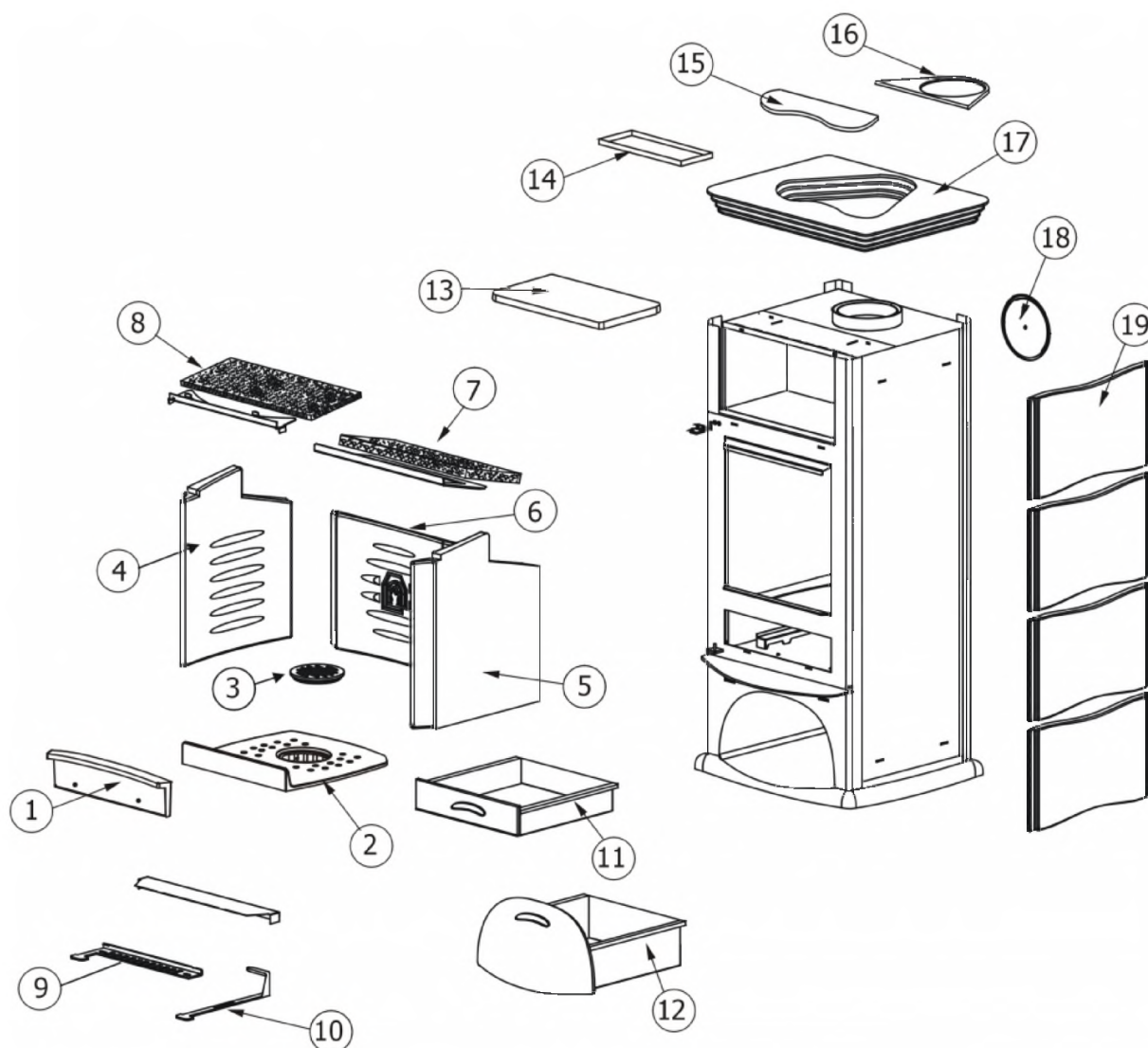
## MYRIA

Componenti / Components / Bauteile / Composants / Componentes



## MYRIA

Componenti / Components / Bautelie / Composants / Componentes



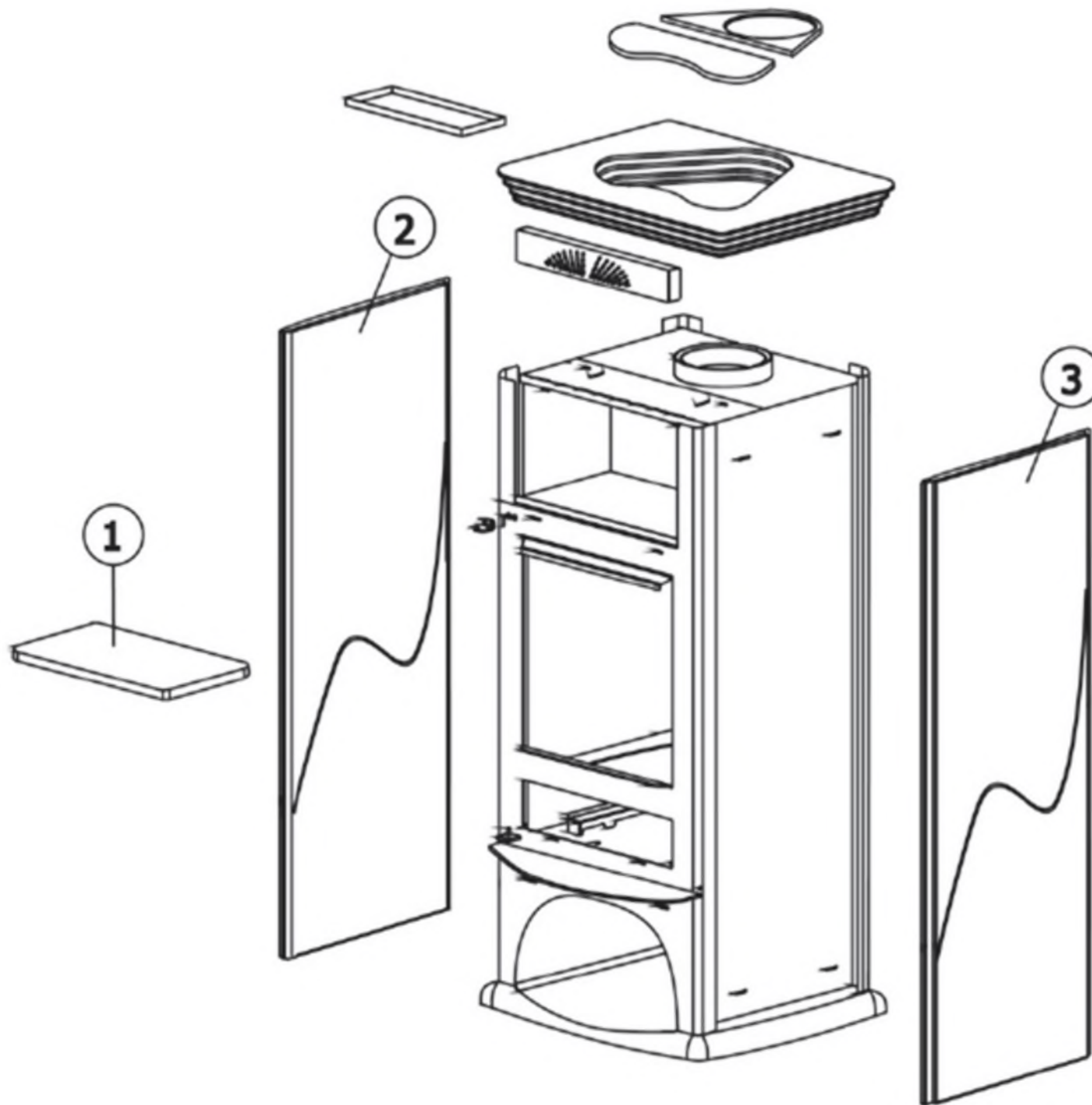
N°	Codice/Code	Descrizioni / Description / Beschreibung / Description / Description	Prezzo (€)
1	43660011	Labbro anteriore in ghisa / Cast iron front lip / Vordere Lippe aus Gusseisen / Bord antérieur en fonte / Labio anterior en arrabio	71.00
2	43660012	Piano fuoco in ghisa / Cast iron fire bed / Brennebene aus Gusseisen / Plaque foyère en fonte / Piso del hogar en arrabio	166.00
3	43660013	Griglia scuoti cenere in ghisa / Cast iron ash riddling grille / Aschenrüttelrost aus Gusseisen / Grille de décendrage en fonte / Rejilla para sacudir las cenizas en arrabio	125.00
4	43650011	Fianco SX in Alutec® / Alutec® L. side / LI. Aussenseite aus Alutec® / Côté G. en Alutec® / Lateral IZDO en Alutec®	83.00
5	43650012	Fianco DX in Alutec® / Alutec® R. side / RE. Aussenseite aus Alutec® / Côté D. en Alutec® / Lateral DCHO en Alutec®	85.00
6	43650013	Schiena in Alutec® / Alutec® back / Rückwand aus Alutec® / Fond en Alutec® / Parte trasera en Alutec®	68.00
7	43640023	Deflettore fumi posteriore completo / Rear smoke deflector / Hinteres Rauchleitblech / Déflecteur fumées postérieur complet / Deflector humos posterior completo	57.00
8	43640022	Deflettore fumi anteriore completo / Front smoke deflector / Vorderes Rauchleitblech / Déflecteur fumées antérieur complet / Deflector humos anterior completo	57.00
9	43640024	Leva registro aria primaria / Adjustment lever for primary air / Einstellhebel Primärluft / Levier registre air primaire / Palanca regulación aire primario	47.00
10	43640026	Leva scuoti cenere nichelata / Nickel plated ash riddling lever / Vernickelter Aschenrüttler / Levier de décendrage nickelée / Palanca sacude-cenizas niquelada	46.00
11	43640016	Cassetto cenere / Ash drawer / Aschenkasten / Tiroir à cendres / Cajón ceniza	112.00

12	40140140	Cassetto porta legna-accessori / STORAGE DRAWER KIT / BAUSATZ ABLAGEFACH / KIT TIROIR PORTE-OUTILS / KIT CAJON PORTA OBJETOS	0.00
13	367011	Rivestimento completo Inox metal / Complete Inox metal cladding / Komplette Verkleidung Inox metal / Habillage complète Inox metal / Revestimiento completo Inox metal	-
13	367012	Rivestimento completo Black metal / Complete Black metal cladding / Komplette Verkleidung Black metal / Habillage complète Black metal / Revestimiento completo Black metal	-
13	4125051	Pianetto scaldavivande giallo chiaro / Light yellow food warming surface / Warmhalteplatte Hellgelb / Plan chauffe-plats jaune clair / Superficie para calentar alimentos amarillo claro	-
13	4125053	Pianetto scaldavivande bordeaux / Burgundy food warming surface / Warmhalteplatte Bordeaux / Plan chauffe-plats bordeaux / Superficie para calentar alimentos burdeos	-
13	4125055	Pianetto scaldavivande sale e pepe (tinta '03) / Salt and pepper food warming surface (shade '03) / Warmhalteplatte Salz und Pfeffer (Farbton '03) / Plan chauffe-plats poivre et sel (coloris '03) / Superficie para calentar alimentos sal y pimienta (color '03)	-
13	4125057	Pianetto scaldavivande pietra serpentino / Serpentine stone food warming surface / Warmhalteplatte Naturstein serpentino / Plan chauffe-plats pierre Serpentin / Superficie para calentar alimentos piedra serpentino	-
13	4125058	Pianetto scaldavivande nero / Black food warming surface / Warmhalteplatte Schwarz / Plan chauffe-plats noir / Superficie para calentar alimentos negro	-
13	4125197	Pianetto scaldavivande sabbia puntinato / Speckled sand food warming surface / Warmhalteplatte Sand gepunktet / Plan chauffe-plats sable grené / Superficie para calentar alimentos arena punteado	-
13	4125204	Pianetto scaldavivande sale e pepe (tinta '04) / Salt and pepper food warming surface (shade '04) / Warmhalteplatte Salz und Pfeffer (Farbton '04) / Plan chauffe-plats poivre et sel (coloris '04) / Superficie para calentar alimentos sal y pimienta (color '04)	128.00
14	43640034	Vaschetta deumidificatore inox / Stainless steel dehumidifier pan / Entfeuchterwanne aus Edelstahl / Bac déshumidificateur inox / Cubeta deshumidificador inox	49.00
15	43640039B	Tappo in acciaio per vaschetta deumidificatore / Steel plug for dehumidifier pan / Stahlabdeckung für Entfeuchterwanne / Couvercle en acier pour bac déshumidificateur / Tapón de acero para cubeta deshumidificador	53.00
16	43640039A	Tappo in acciaio posteriore / Back external steel cover / Hintere äußere Stahlabdeckung / Couvercle en acier postérieur extérieur / Tapón de acero posterior exterior	275.00
17	43640061	Top in acciaio completo nero / Black complete steel TOP / Komplette Stahlabdeckplatte schwarz / Dessus complet en acier noir / Top en acero completo negro	635.00
18	43640031	Flangia chiusura uscita fumi posteriore / Rear smoke outlet closure flange / Schließflansch rückseitiger Rauchaustritt / Bride fermeture postérieure sortie de fumées / Arandela cierre salida humos posterior	47.00
19	367011	Rivestimento completo Inox metal / Complete Inox metal cladding / Komplette Verkleidung Inox metal / Habillage complète Inox metal / Revestimiento completo Inox metal	-
19	367012	Rivestimento completo Black metal / Complete Black metal cladding / Komplette Verkleidung Black metal / Habillage complète Black metal / Revestimiento completo Black metal	-
19	4125050	Ceramica laterale giallo chiaro / Light yellow side ceramic / Seitliche Keramik Hellgelb / Céramique latérale jaune clair / Cerámica lateral amarillo claro	79.00
19	4125052	Ceramica laterale bordeaux / Burgundy side ceramic / Seitliche Keramik Bordeaux / Céramique latérale bordeaux / Cerámica lateral burdeos	79.00
19	4125054	Ceramica laterale sale e pepe (tinta'03) / Salt and pepper side ceramic (shade'03) / Seitliche Keramik Salz und Pfeffer (Farbton'03) / Céramique latérale poivre et sel (coloris'03) / Cerámica lateral sal y pimienta (color'03)	-
19	4125056	Ceramica laterale pietra serpentino / Serpentine stone side ceramic / Seitliche Keramik Naturstein Serpentino / Céramique latérale pierre Serpentin / Cerámica lateral piedra serpentino	79.00
19	4125196	Ceramica laterale sabbia puntinato / Speckled sand side ceramic / Seitliche Keramik Sand gepunktet / Céramique latérale sable grené / Cerámica lateral arena punteado	79.00
19	4125203	Ceramica laterale sale e pepe (tinta'04) / Salt and pepper side ceramic (shade'04) / Seitliche Keramik Salz und Pfeffer (Farbton'04) / Céramique latérale poivre et sel (coloris'04) / Cerámica lateral sal y pimienta (color'04)	79.00

# MCZ GROUP

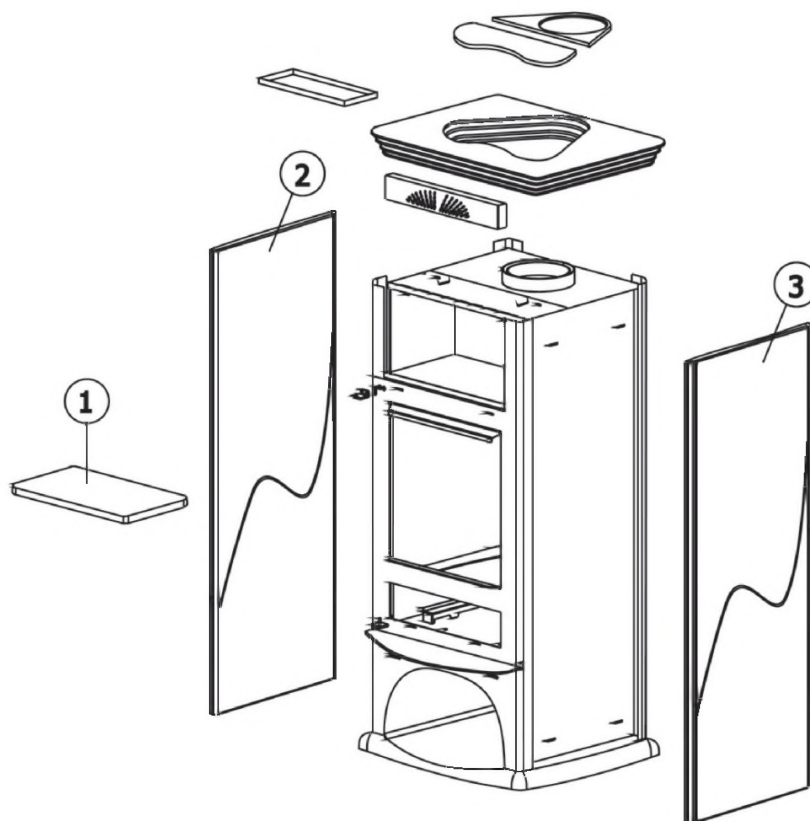
## MYRIA

Rivestimento acciaio / Steel cladding / Stahl Verkleidung / Habillage acier / Revestimiento acero



## MYRIA

Rivestimento acciaio / Steel cladding / Stahl Verkleidung / Habillage acier / Revestimiento acero

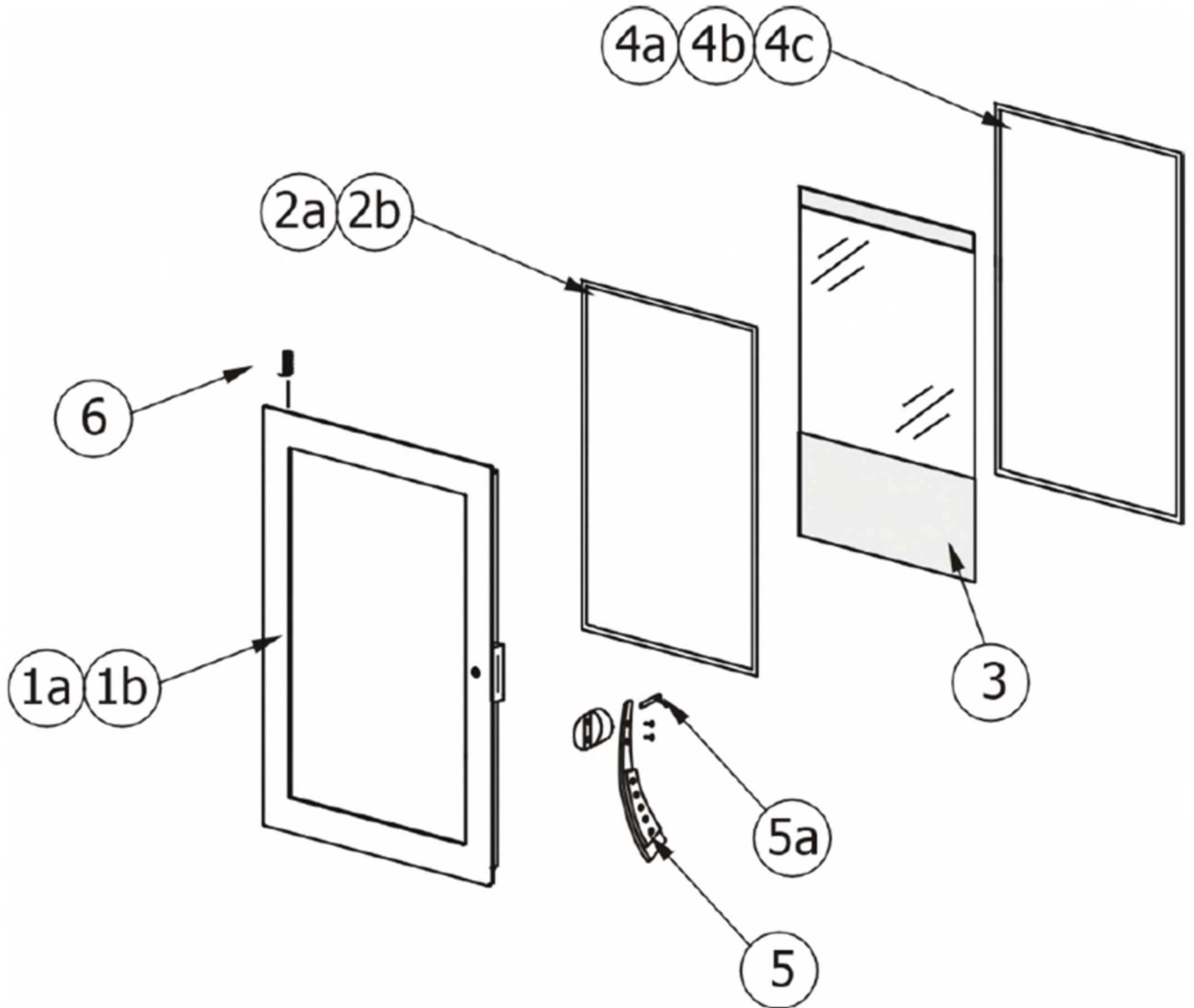


N°	Codice/Code	Descrizioni / Description / Beschreibung / Description / Descripción	Prezzo (€)
1	367011	Rivestimento completo Inox metal / Complete Inox metal cladding / Komplette Verkleidung Inox metal / Habillage complète Inox metal / Revestimiento completo Inox metal	-
1	367012	Rivestimento completo Black metal / Complete Black metal cladding / Komplette Verkleidung Black metal / Habillage complète Black metal / Revestimiento completo Black metal	-
2	367011	Rivestimento completo Inox metal / Complete Inox metal cladding / Komplette Verkleidung Inox metal / Habillage complète Inox metal / Revestimiento completo Inox metal	-
2	367012	Rivestimento completo Black metal / Complete Black metal cladding / Komplette Verkleidung Black metal / Habillage complète Black metal / Revestimiento completo Black metal	-
3	367011	Rivestimento completo Inox metal / Complete Inox metal cladding / Komplette Verkleidung Inox metal / Habillage complète Inox metal / Revestimiento completo Inox metal	-
3	367012	Rivestimento completo Black metal / Complete Black metal cladding / Komplette Verkleidung Black metal / Habillage complète Black metal / Revestimiento completo Black metal	-

# MCZ GROUP

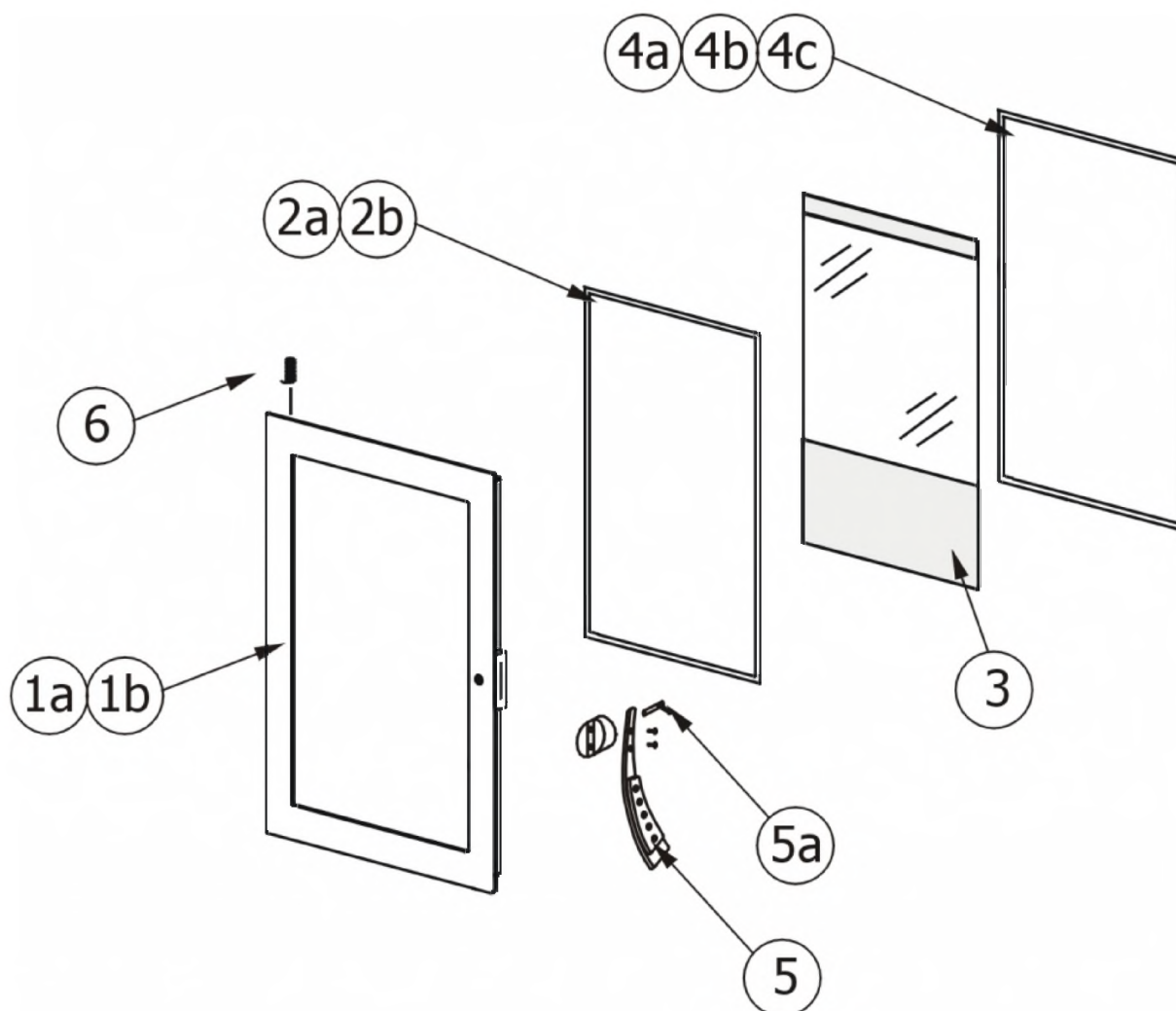
## MYRIA

Porta fuoco / Fire door / Feuertür / Porte foyer / Puerta hogar



## MYRIA

Porta fuoco / Fire door / Feuertür / Porte foyer / Puerta hogar



N°	Codice/Code	Descrizioni / Description / Beschreibung / Description / Descripción	Prezzo (€)
1a	4362001	Porta fuoco senza vetro finitura nero verniciato / Painted black fire door without glass / Feuertür ohne Glasskeramikscheibe Ausführung Schwarz lackiert / Porte foyer sans vitre finition laquée noire / Puerta del hogar sin cristal acabado negro barnizado	367.00
1b	4362003	Porta fuoco senza vetro finitura acciaio satinato / Satin steel fire door frame without glass / Feuertür ohne Glasskeramikscheibe Ausführung Stahl satiniert / Porte foyer sans vitre finition acier satinée / Puerta del hogar sin cristal acabado acero satinado	270.00
2a	4120573A	Guarnizione a nastro 8 mm (5 mt.) per porta / Door strip gasket 8 mm (5 m) / Türbanddichtung 8 mm (5 m) / Joint ruban 8 mm (5 m) pour porte / Guarnición de cinta para puerta 8 mm (5 m)	32.00
2b	4120573B	Guarnizione a nastro 8 mm (50 mt.) per porta / Door strip gasket 8 mm (50 m) / Türbanddichtung 8 mm (50 m) / Joint ruban 8 mm (50 m) pour porte / Guarnición de cinta para puerta 8 mm (50 m)	162.00
3	4170138	Vetroceramico porta fuoco con guarnizione / Fire door glass with gasket / Glaskeramikscheibe Feuertür mit Dichtung / Vitrocéramique porte foyer avec joint / Cristal cerámico puerta del hogar con guarnición	344.00
4a	4120104A	Cordino fibroceramico Ø 12 mm (5 mt.) / Ceramic fibre cord Ø 12 mm (5 m.) / Keramikfaserschnur Ø 12 mm (5 m) / Cordon en fibre céramique Ø 12 mm (5 m) / Junta a cuerda de fibra cerámica Ø 12 mm (5 m)	36.00
4b	4120104B	Cordino fibroceramico Ø 12 mm (50 mt.) / Ceramic fibre cord Ø 12 mm (50 m.) / Keramikfaserschnur Ø 12 mm (50 m) / Cordon en fibre céramique Ø 12 mm (50 m) / Junta a cuerda de fibra cerámica Ø 10 mm (52 m)	210.00
4c	41201041	Kit sostituzione cordino (cordino+silicone) Ø 12 mm / Cord replacement kit (cord + silicon) Ø 12 mm / Schnuraustauschsatz (Schnur+Silikon) Ø 12 mm / Kit remplacement cordon (cordon + silicone) Ø 12 mm / Kit sustitución junta a cuerda (junta a cuerda+silicón) Ø 12 mm	50.00
5	43640036	Maniglia completa / Complete handle / Kompletter Griff / Poignée complète / Tirador completo	182.00
5a	4120570	Perno di chiusura per maniglia / Closure pin for handle / Schliesszapfen für Griff / Pivot de fermeture poignée / Perno de cierre para tirador	-

6	4120558	Molla chiusura porta / Door return spring / Rückholfeder Tür / Ressort de fermeture porte / Muelle de regreso puerta	38.00
---	---------	--	-------