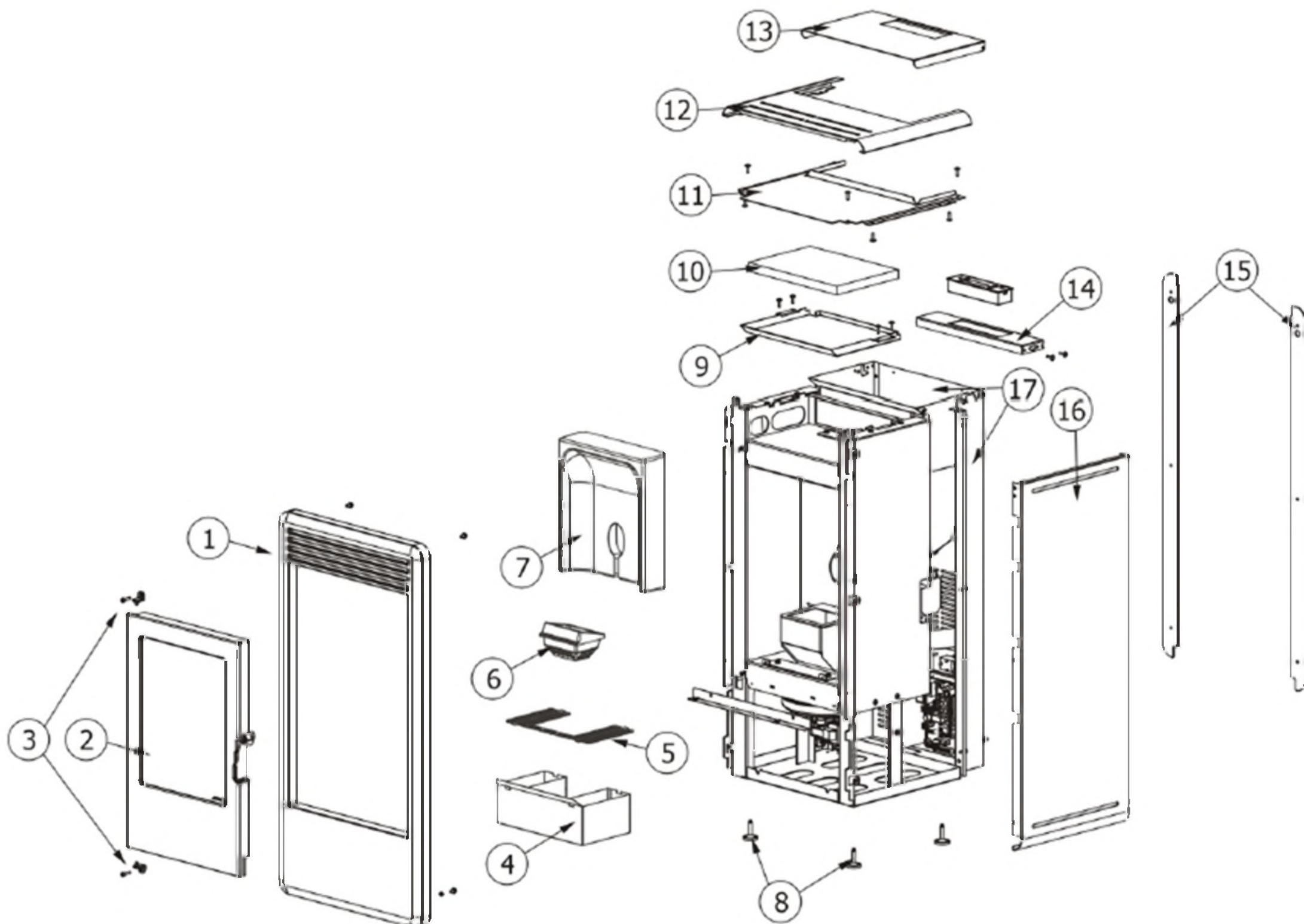


# MCZ GROUP

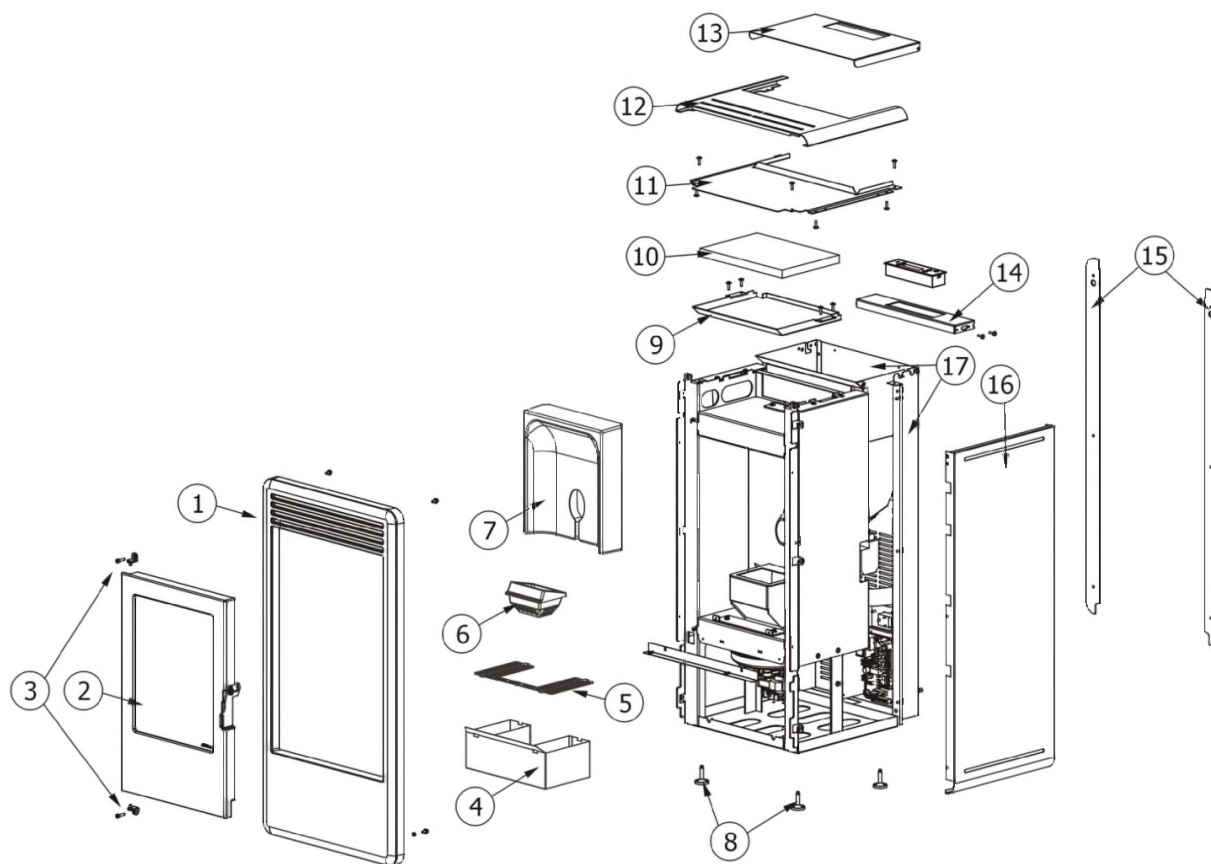
## KAIKA

Componenti Struttura Esterna / External structure components / Bauteile Aussenkorpus / Composants structure externe / Componentes estructura externa



## KAIKA

Componenti Struttura Esterna / External structure components / Bauteile Aussenkorpus / Composants structure externe / Componentes estructura externa



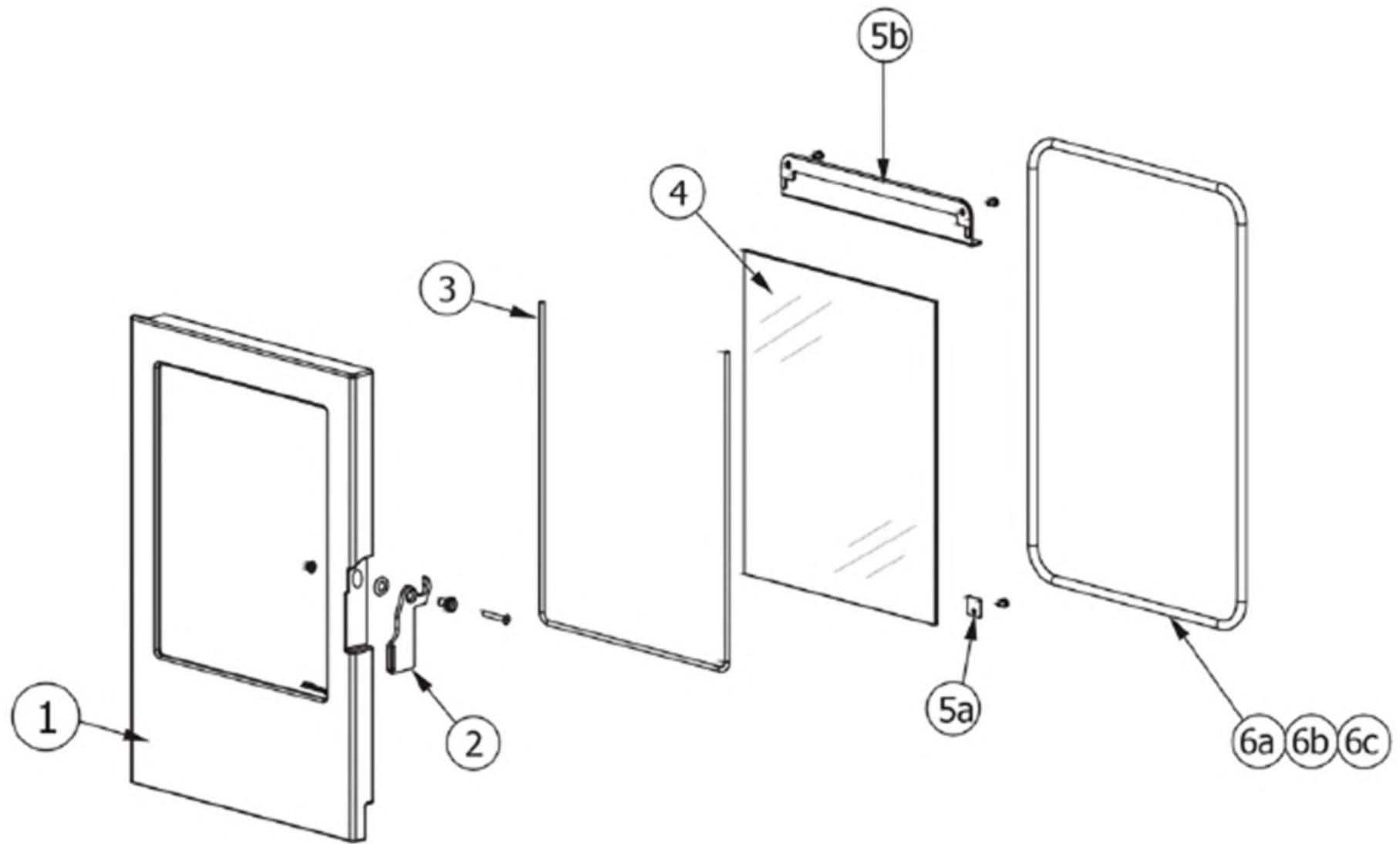
N°	Codice/Code	Descrizioni / Description / Beschreibung / Description / Descripción	Prezzo (€)
1	41300901960	Frontale in acciaio / Steel frontal pannel / Vordere Paneel aus Edelstahl / Panneau antérieur en acier / Panel frontal en acero	259.00
2	41301000250	Porta completa / Complete door / Komplette Tür / Porte complète / Puerta completa	326.00
3	412008063	Cerniere porta fuoco (2 pz) / Fire door hinge (2pcs) / Scharnier Feuertür (2 Stck) / Charnière porte foyer (2 pcs) / bisagra puerta del hogar (2 pz)	27.00
4	41401022240V	Cassetto cenere / Ash drawer / Aschenkasten / Tiroir à cendres / Cajón ceniza	65.00
5	41401022710V	Griglia focolare / Fire box grille / Feuerstellenrost / Grille foyer / Rejilla hogar	30.00
6	41301000100V	Braciere in ghisa / Cast iron grate / Brennertopf aus Gusseisen / Brasero en fonte / Brasero en arrabio	-
6	41301000101V	Braciere completo in ghisa / Cast iron complete grate / Kompletter Brennertopf aus Gusseisen / Brasero complet en fonte / Brasero completo en arrabio	53.00
7	43650151	Schiena in Alutec® / Alutec® back / Rückwand aus Alutec® / Fond en Alutec® / Parte trasera en Alutec®	59.00
8	4120618	Piedini di appoggio (4 pz) / Support feet (4 pcs) / Einstellfüße (4 Stck) / Vérins d'appui (4 pcs) / Pies de apoyo (4 pz)	20.00
9	41401021531	Pannello superiore in acciaio / Upper steel pannel / Obere Edelstahlpaneel / Panneau supérieur en acier / Panel superior en acero	34.00
10	41151000100	Pannello di protezione in Calorite / Calorite protection panel / Schutzplatte aus Calorite / Panneau protection en Calorite / Panel de protección en Calorite	26.00
11	41401021630V	Supporto top in acciaio / Steel top support / Deckelhaltebügel aus Edelstahl / Support du dessus en acier / Soporte top en acero	42.00
12	6910006	Rivestimento completo White metal / Complete White metal cladding / Komplette Verkleidung White metal / Habillage complète White metal / Revestimiento completo White metal	0.00
12	6910007	Rivestimento completo Black metal / Complete Black metal cladding / Komplette Verkleidung Black metal / Habillage complète Black metal / Revestimiento completo Black metal	-
12	6910008	Rivestimento completo Red metal / Complete Red metal cladding / Komplette Verkleidung Red metal / Habillage complète Red metal / Revestimiento completo Red metal	0.00
12	6910009	Rivestimento completo Aluminium metal / Complete Aluminium metal cladding / Komplette Verkleidung Aluminium metal / Habillage complète Aluminium metal / Revestimiento completo Aluminium metal	-

<b>12</b>	<b>6910010</b>	Rivestimento completo Bordeaux metal / Complete Bordeaux metal cladding / Komplette Verkleidung Bordeaux metal / Habillage complète Bordeaux metal / Revestimiento completo Bordeaux metal	<b>0.00</b>
<b>13</b>	<b>41401023260</b>	Coperchio serbatoio pellet / Pellet hopper cover / Deckel Pelletbehälter / Couvercle réservoir pellet / Tapadera depósito pellet	<b>33.00</b>
<b>14</b>	<b>41401023160</b>	Supporto pannello comandi / Control panel support bracket / Haltebügel Bedienblende / Support pour le panneau du commande / Soporte panel de mandos	<b>31.00</b>
<b>15</b>	<b>41401023760</b>	Profili posteriori / Back profile / Hinteres Profil / Profil postérieur / Perfil posterior	<b>35.00</b>
<b>16</b>	<b>6910006</b>	Rivestimento completo White metal / Complete White metal cladding / Komplette Verkleidung White metal / Habillage complète White metal / Revestimiento completo White metal	<b>0.00</b>
<b>16</b>	<b>6910007</b>	Rivestimento completo Black metal / Complete Black metal cladding / Komplette Verkleidung Black metal / Habillage complète Black metal / Revestimiento completo Black metal	-
<b>16</b>	<b>6910008</b>	Rivestimento completo Red metal / Complete Red metal cladding / Komplette Verkleidung Red metal / Habillage complète Red metal / Revestimiento completo Red metal	<b>0.00</b>
<b>16</b>	<b>6910009</b>	Rivestimento completo Aluminium metal / Complete Aluminium metal cladding / Komplette Verkleidung Aluminium metal / Habillage complète Aluminium metal / Revestimiento completo Aluminium metal	-
<b>16</b>	<b>6910010</b>	Rivestimento completo Bordeaux metal / Complete Bordeaux metal cladding / Komplette Verkleidung Bordeaux metal / Habillage complète Bordeaux metal / Revestimiento completo Bordeaux metal	<b>0.00</b>
<b>17</b>	<b>41401021360</b>	Schiena esterna in acciaio / Steel external back / Aussenrückwand aus Edelstahl / Fond extérieur en acier / Panel trasero externo en acero	<b>81.00</b>

# MCZ GROUP

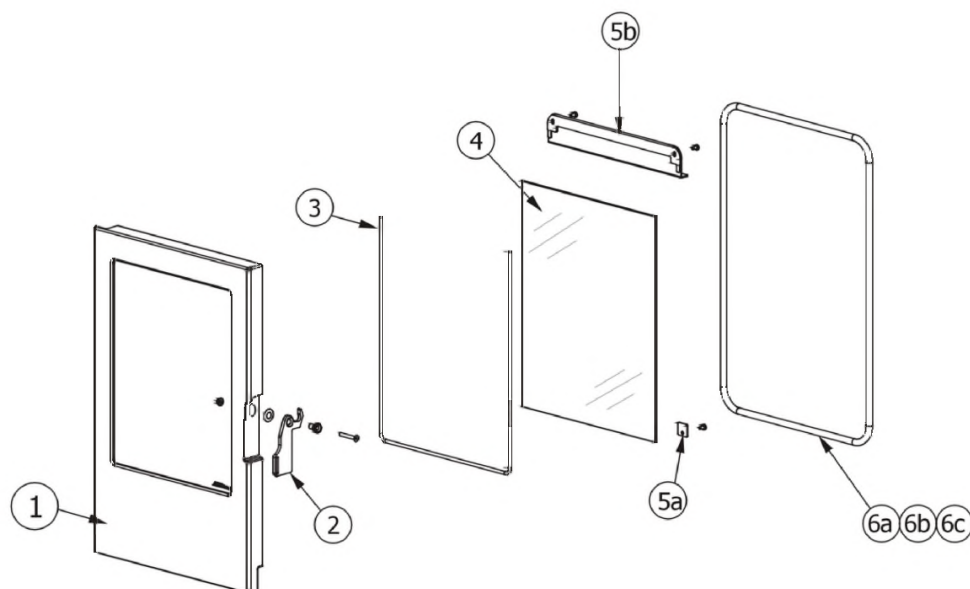
## KAIKA

Porta fuoco / Fire door / Feuertür / Porte foyer / Puerta hogar



## KAIKA

Porta fuoco / Fire door / Feuertür / Porte foyer / Puerta hogar

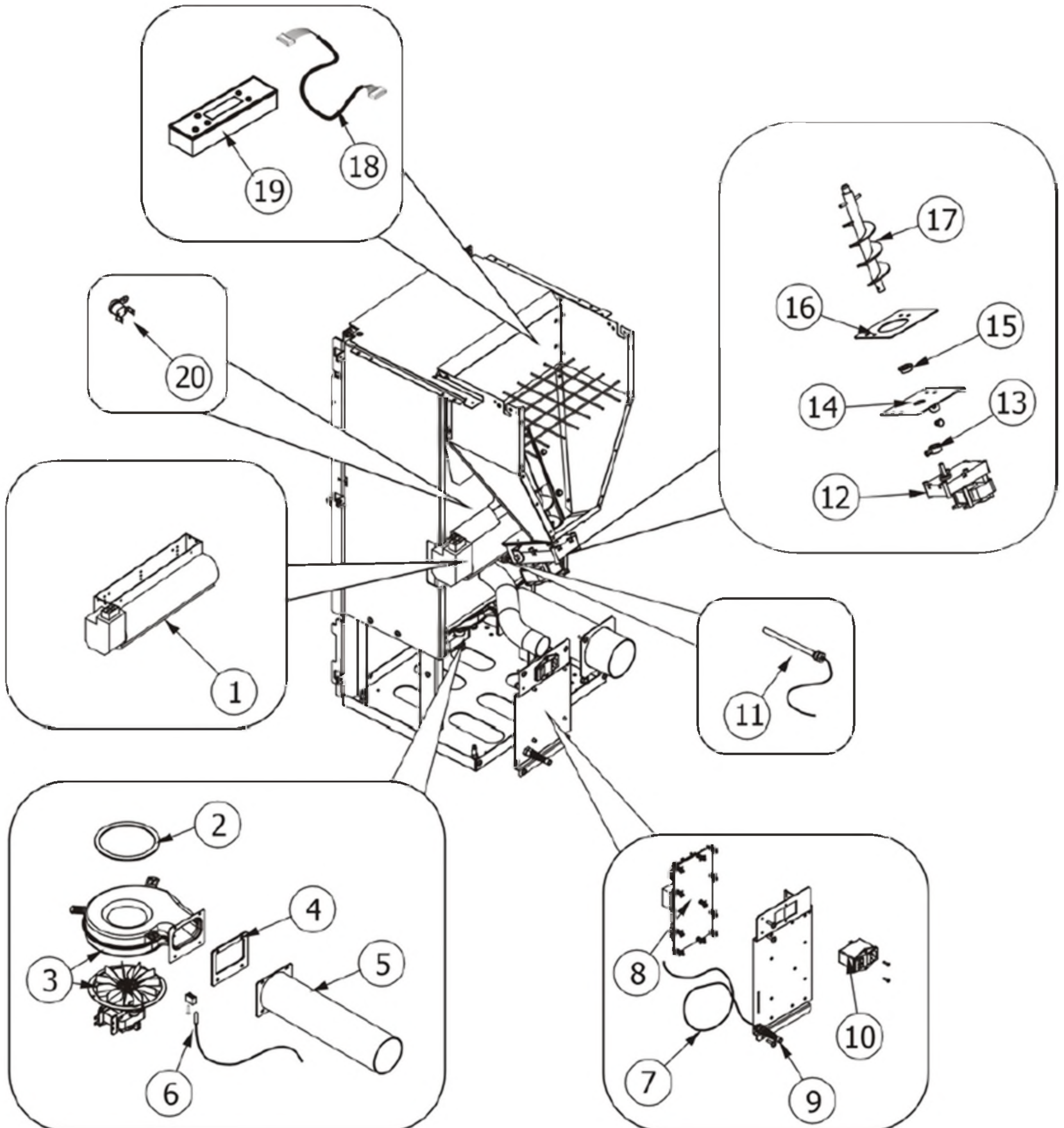


N°	Codice/Code	Descrizioni / Description / Beschreibung / Description / Descripción	Prezzo (€)
1	413009002V	Telaio porta in ghisa / Cast iron door frame / Türrahmen aus Gusseisen / Cadre porte en fonte / Marco puerta de hierro colado	118.00
2	41401003260	Maniglia completa / Complete handle / Kompletter Griff / Poignée complète / Tirador completo	26.00
3	4120106	Guarnizione a nastro fireglass / Fireglass tape gasket / Banddichtung Fireglass / Joint ruban Fireglass / Guarnición a cinta Fireglass	28.00
4	41701000560	Vetroceramico con guarnizione / Glass with gasket / Glasskeramikscheibe mit Dichtung / Vitrocéramique avec joint / Cristal cerámico con junta	141.00
5a	41401077430	Staffe di fissaggio vetroceramico (4 pz.) / Pyroceram fastening brackets (4 pcs.) / Befestigungsbügel Glaskeramik (4 Stck.) / Étrier de fixation vitrocéramique (4 pz.) / Abrazaderas de fijación vidrio cerámico (4 piezas)	21.00
5b	41400905730V	Deflettore porta / Door deflector / Tür Leitblech / Déflecteur de la porte / Deflector de la puerta	26.00
6a	4120103A	Cordino fibrocaramico Ø 10 mm (5 mt.) / Ceramic fibre cord Ø 10 mm (5 m) / Keramikfaserschnur Ø 10 mm (5 m) / Cordon en fibre céramique Ø 10 mm (5 m) / Junta a cuerda de fibra cerámica Ø 10 mm (5 m)	29.00
6b	4120103B	Cordino fibrocaramico Ø 10 mm (50 mt.) / Ceramic fibre cord Ø 10 mm (50 m) / Keramikfaserschnur Ø 10 mm (50 m) / Cordon en fibre céramique Ø 10 mm (50 m) / Junta a cuerda de fibra cerámica Ø 10 mm (50 m)	167.00
6c	41201031	Kit sostituzione cordino (cordino+silicone) Ø 10 mm / Cord replacement kit (cord + silicon) Ø 10 mm / Schnuraustauschsatz (Schnur+Silikon) Ø 10 mm / Kit remplacement cordon (cordon + silicone) Ø 10 mm / Kit sustitución junta a cuerda (junta a cuerda+silicón) Ø 10 mm	43.00

# MCZ GROUP

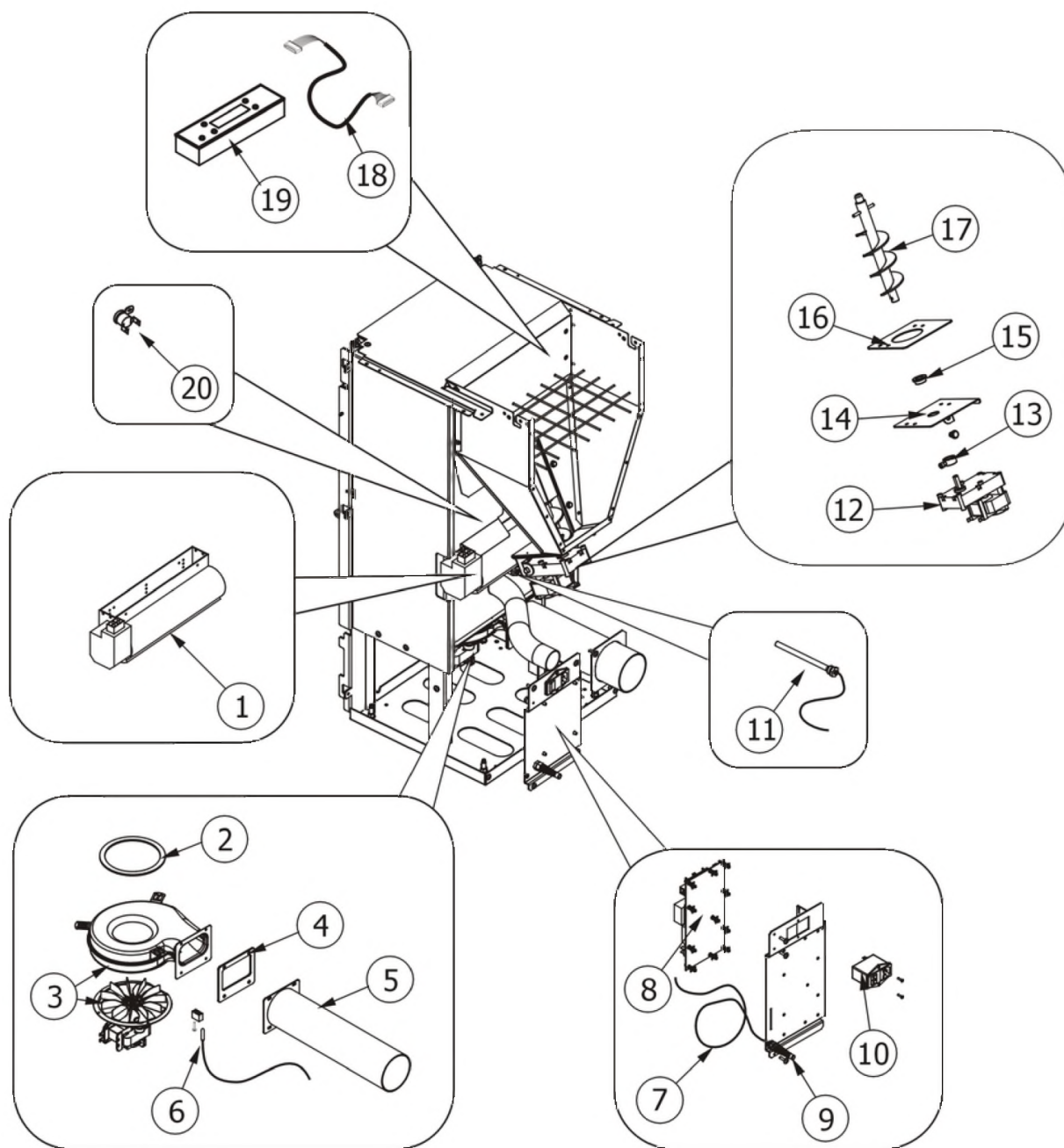
## KAIKA

Componenti interni meccanici ed elettronici / **Electronic and mechanic internal parts** / Interne mechanische und elektronische Bauteile / Composants internes mécaniques et électroniques / Componentes internos electrónicos y mecánicos



## KAIKA

Componenti interni meccanici ed elettronici / Electronic and mechanic internal parts / Interne mechanische und elektronische Bauteile / Composants internes mécaniques et électroniques / Componentes internos electrónicos y mecánicos



N°	Codice/Code	Descrizioni / Description / Beschreibung / Description / Descripción	Prezzo (€)
1	41450907800	Ventilatore aria calda / Warm air fan / Warmluftgebläse / Ventilateur air chaud / Ventilador aire caliente	56.00
2	41801002600	Guarnizione adesiva voluta fumi / Adhesive gasket smoke volute / Haftendichtung Rauchvolute / Joint adhesive volute fumées / Junta adhesiva voluta humos	20.00
2	41801599850	Kit 50 guarnizioni / Kit 50 gaskets / Bausatz 50 Dichtungen / Kit 50 joints / Kit 50 juntas	800.00
3	41451003202	Ventilatore aspirazione fumi / Smoke exhausted fan / Rauchabsauggebläse / Ventilateur aspiration fumées / Ventilador aspiración humos	106.00
3	41801102500	Guarnizione / Gasket / Dichtung / Joint / Junta	21.00
4	418008030	Guarnizione / Gasket / Dichtung / Joint / Junta	21.00
5	41601000800	Tubo uscita fumi / Smoke outlet pipe / Rohr Rauchabzug / Tuyau sortie fumées / Tubo salida humos	27.00

<b>6</b>	<b>4160239</b>	Sonda temperatura fumi / Smoke temperature sensor / Rauchtemperaturfühler / Sonde température fumées / Sonda temperatura humos	<b>27.00</b>
<b>7</b>	<b>4160386</b>	Sonda temperatura ambiente/acqua / Room/Water temperature sensor / Raum- Wassertemperaturfühler / Sonde température ambiance/eau / Sonda temperatura ambiente/agua	<b>21.00</b>
<b>8</b>	<b>41451001200</b>	Scheda madre / Motherboard / Hauptplatine / Carte mère / Tarjeta madre	<b>116.00</b>
<b>9</b>	<b>414508038</b>	Pressacavo / cable holder / Kabelklemme / presse-cable / presionacable	<b>21.00</b>
<b>10</b>	<b>4160459</b>	Pulsante accensione / On/Off button / Zündungstaste / Touche d'allumage / Botón encendido	<b>37.00</b>
<b>11</b>	<b>41450902600</b>	Candeletta accensione pellet / Pellet ignition sparkplug / Zündkerze Pelletzündung / Bougie d'allumage pellet / Bujía encendido pellet	<b>45.00</b>
<b>11</b>	<b>41801599450</b>	Kit 50 candelette / 50 Sparkplugs Kit / Bausatz 50 Zündkerzen / Kit 50 Bougies / Kit 50 Bujías	<b>1,800.00</b>
<b>12</b>	<b>4160278</b>	Motoriduttore 1,5 RPM / Reduction motor 1,5 RPM / Getriebemotor 1,5 RPM / Motorréducteur 1,5 TPM / Motorreductor 1,5 RPM	<b>94.00</b>
<b>13</b>	<b>4120398</b>	Connettore motoriduttore-coclea / Reduction motor-feed screw connector / Verbindung Getriebemotor-Schnecke / Connecteur motorréducteur-vis sans fin / Conector motorreductor-cóclea	<b>22.00</b>
<b>14</b>	<b>41400944351</b>	Base della coclea / Feed screw base / Untergestell der Förderschnecke / Base de la vis sans fin / Base de la coclea	<b>25.00</b>
<b>15</b>	<b>4120614</b>	Boccola grafitata (2 pz) / Etched bush (2 pcs) / Graphitbuchse (2 Stck) / Bride graphitée (2 pcs) / Brida grafitada (2 pz)	<b>20.00</b>
<b>16</b>	<b>4120615</b>	Guarnizione base della coclea / Feed screw base gasket / Dichtung Untergestell der Förderschnecke / Joint pour la base de la vis sans fin / Junta base de la cóclea	<b>19.00</b>
<b>17</b>	<b>41200901040</b>	Coclea di caricamento pellet / Pellet feed screw / Pelletsförderschnecke / Vis sans fin pour chargement du pellet / Cóclea de carga pellet	<b>46.00</b>
<b>18</b>	<b>4160414</b>	Cavo Rond-Flat / Round-Flat cable / Round-Flat Kabel / Rond-Flat Câble / Cable Rond-Flat	<b>22.00</b>
<b>19</b>	<b>41450907900</b>	Pannello comandi / Control panel / Bedienblende / Tableau de commandes / Panel de mandos	<b>101.00</b>
<b>19</b>	<b>41451701500</b>	Pannello comandi / Control panel / Bedienblende / Tableau de commandes / Panel de mandos	<b>104.00</b>
<b>20</b>	<b>412007004</b>	Clickson 110°C / Clickson 110°C / Clickson 110°C / Clickson 110°C / Clickson 110°C	<b>20.00</b>