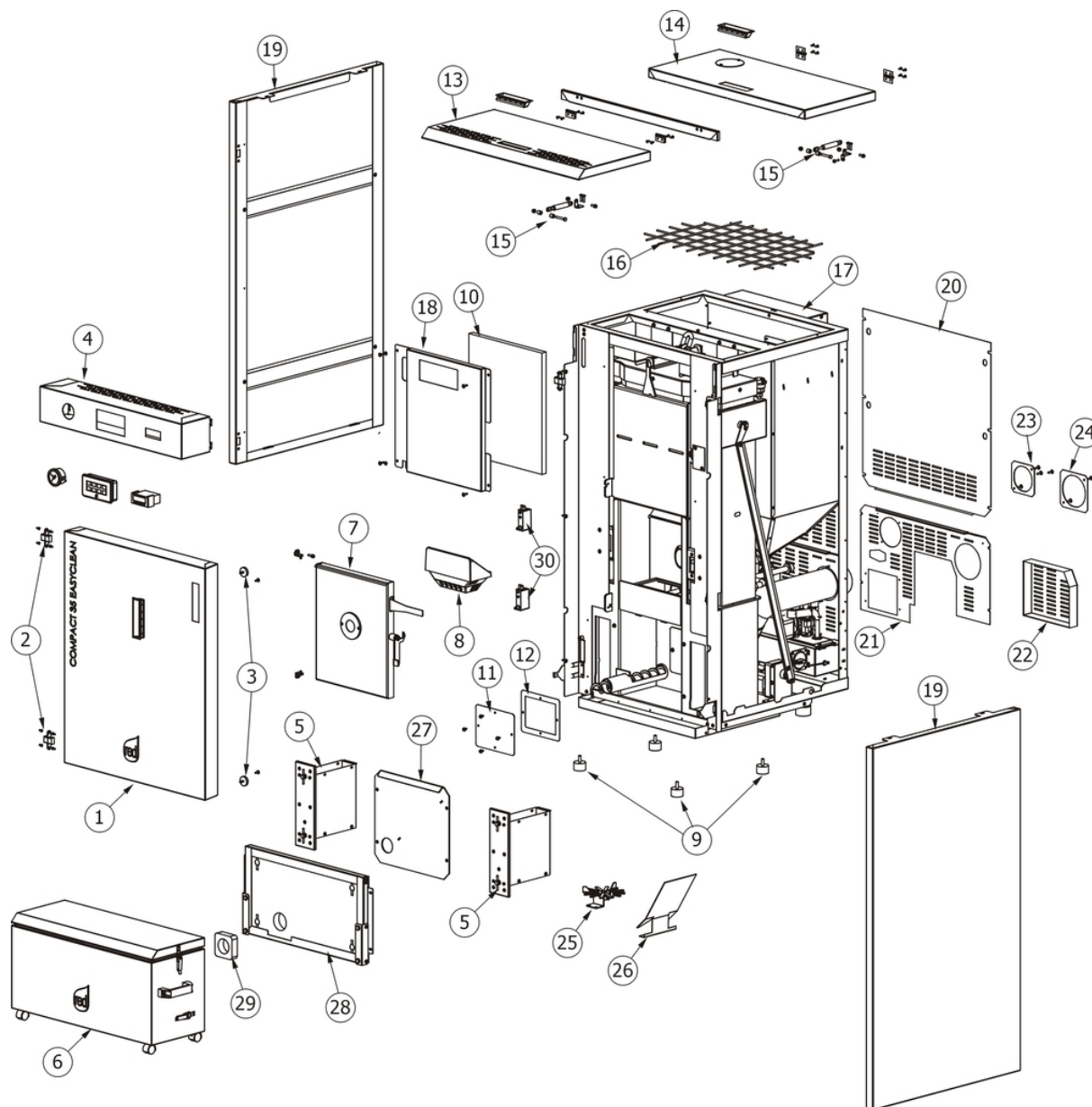


COMPACT 35 EASY CLEAN

Componenti Struttura Esterna / External structure components / Bauteile Aussenkorpus / Composants structure externe / Componentes estructura externa

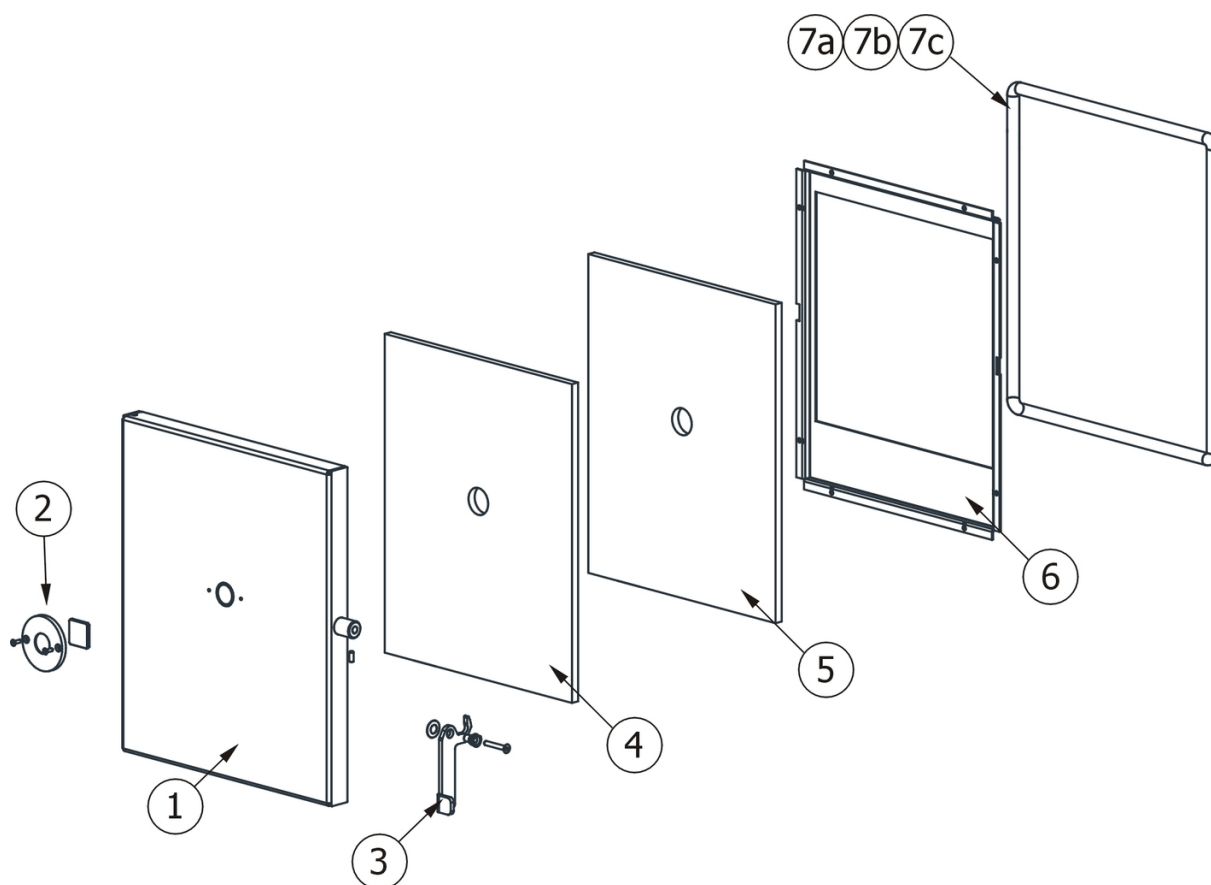


N°	Codice/Code	Descrizioni / Description / Beschreibung / Description / Descripción	Prezzo (€)
1	41411306950	Porta esterna completa / Complete external door / Komplette Außentür / Porte extérieure complète / Puerta exterior completa	193.00
2	41201501700	Cerniera Pz.2 / Hinge Pcs.2 / Scharnier Stk.2 / Charnière Pcs.2 / Bisagra Pz.2	37.00
3	41801001500	Magnete / Magnet / Magnet / Aimant / Imán	38.00
4	41401438160	Supporto pannello comandi / Display stand / Fassung für Bedienblende / Support panneau des commandes / Soporte panel de mandos	67.00
5	41401306630	Cassetto cenere laterale / Lateral ash drawer / Seitlicher Aschenkasten / Tiroir à cendres latéral / Cajón ceniza lateral	133.00
5	41401306630	Cassetto cenere laterale / Lateral ash drawer / Seitlicher Aschenkasten / Tiroir à cendres latéral / Cajón ceniza lateral	133.00
6	41401450850	Cassetto cenere / Ash drawer / Aschenkasten / Tiroir à cendres / Cajón ceniza	258.00
6	41801403300	Maniglia / Handle / Griff / Poignée / Tirador	18.00
6	41801401100	Ruota ø30 trolley (pz.4) / Wheel ø30 trolley (Pcs.4) / Räder ø30 trolley (Stk.4) / Roue ø30 trolley (Pcs.4) / Rueda ø30 trolley (Pz.4)	25.00
7	437014144	Porta fuoco completa - Spioncino Ø 40 / Complete fire door - Peephole Ø 40 / Komplette Feuertür - Guckloch Ø 40 /	238.00

		Porte complète chambre combustion - Judas Ø 40 / Puerta fuego completa - Mirilla Ø 40	
8	41301401400	Braciere / Brazier / Brennschale / Brasero / Brasero	84.00
9	41801400200	Piedini di appoggio (4 pz.) / Support feet (4 pcs.) / Einstellfüße (4 Stck.) / Vérins d'appui (4 p.es) / Pies de apoyo (4 piezas)	35.00
10	41151101000	Pannello isolante caldaia / Insulating panel of the boiler / Dämmplatte des Kessels / Panneau isolant de la chaudière / Panel aislante de la caldera	39.00
11	43641024A1	Tappo ispezione vano fumi / Smoke compartment inspection plug / Inspektionskappe Rauchabzug / Clapet inspection compartiment fumées / Tapón inspección compartimento humos	20.00
12	41801209600	Guarnizione / Gasket / Dichtung / Joint / Junta	19.00
13	41401308350	Coperchio anteriore / Frontal cover / Vordere Deckel / Couvercle antérieur / Tapa anterior	107.00
14	41401308750	Coperchio serbatoio pellet / Pellet hopper cover / Deckel Pelletbehälter / Couvercle réservoir pellet / Tapa depósito pellet	83.00
15	41801101400	Pistone a gas / Gas-piston / Gas-Kolben / Piston à gaz / Pistón a gas	44.00
15	41801101400	Pistone a gas / Gas-piston / Gas-Kolben / Piston à gaz / Pistón a gas	44.00
16	41801204100	Griglia protezione / Protection grille / Schutzgitter / Grille de protection / Rejilla de protección	30.00
17	41401304630	Top in acciaio / Steel top / Stahlabdeckplatte / Dessus en acier / Top en acero	51.00
18	41401305430	Supporto pannello isolante caldaia / Boiler insulating panel support / Dämmplatteunterstützung des Kessels / Support panneau isolant chaudière / Soporte panel aislante caldera	37.00
19	41401308050	Fianco Dx/Sx / R./L. external side / Re./Li. Aussenseite / Côté D./G. extérieur / Lateral externo DCHO/IZDO	189.00
19	41401308050	Fianco Dx/Sx / R./L. external side / Re./Li. Aussenseite / Côté D./G. extérieur / Lateral externo DCHO/IZDO	189.00
20	41401304930	Pannello posteriore superiore / Rear upper panel / Hintere obere Platte / Plaque postérieure supérieure / Placa trasera superior	67.00
21	41401305030	Pannello posteriore inferiore / Rear lower panel / Hintere untere Platte / Plaque postérieure inférieure / Placa trasera inferior	32.00
22	41401305130	Coperchio posteriore / Rear cover / Hintere Deckel / Couvercle postérieur / Tapa posterior	27.00
23	41400904810	Flangia tubo ingresso aria / Flange for combustion air aspiration tube / Flansch Verbrennungsluft Förderrohr / Bride tuyau aspiration air comburant / Brida tubo aspiración aire de combustión	20.00
24	41401170010	Flangia / Flange / Flansch / Bride / Brida	18.00
25	41411410240	Spatola rotante / Rotating spatula / Drehende Spachtel / Spatule tournant / Espátula voltante	64.00
26	41401458130	Scivolo / Ramp / Rutsche / Glissèrie / Tobogán	23.00
27	41401438930V	Tappo vano cenere / Ash compartement plug / Aschenklappe / Clapet compartiment cendre / Tapón compartimento ceniza	51.00
28	41401439150	Cornice / Frame / Rahmen / Encadrement / Marco	50.00
29	41801401000	Guarnizione / Gasket / Dichtung / Joint / Junta	19.00
30	4160457	Pulsante per l'interruzione dell'alimentazione elettrica / power supply on-off button / Taste zur Unterbrechung der Stromversorgung / Bouton d'arrêt de l'alimentation électrique / Botón de corte de la alimentación eléctrica	19.00

COMPACT 35 EASY CLEAN

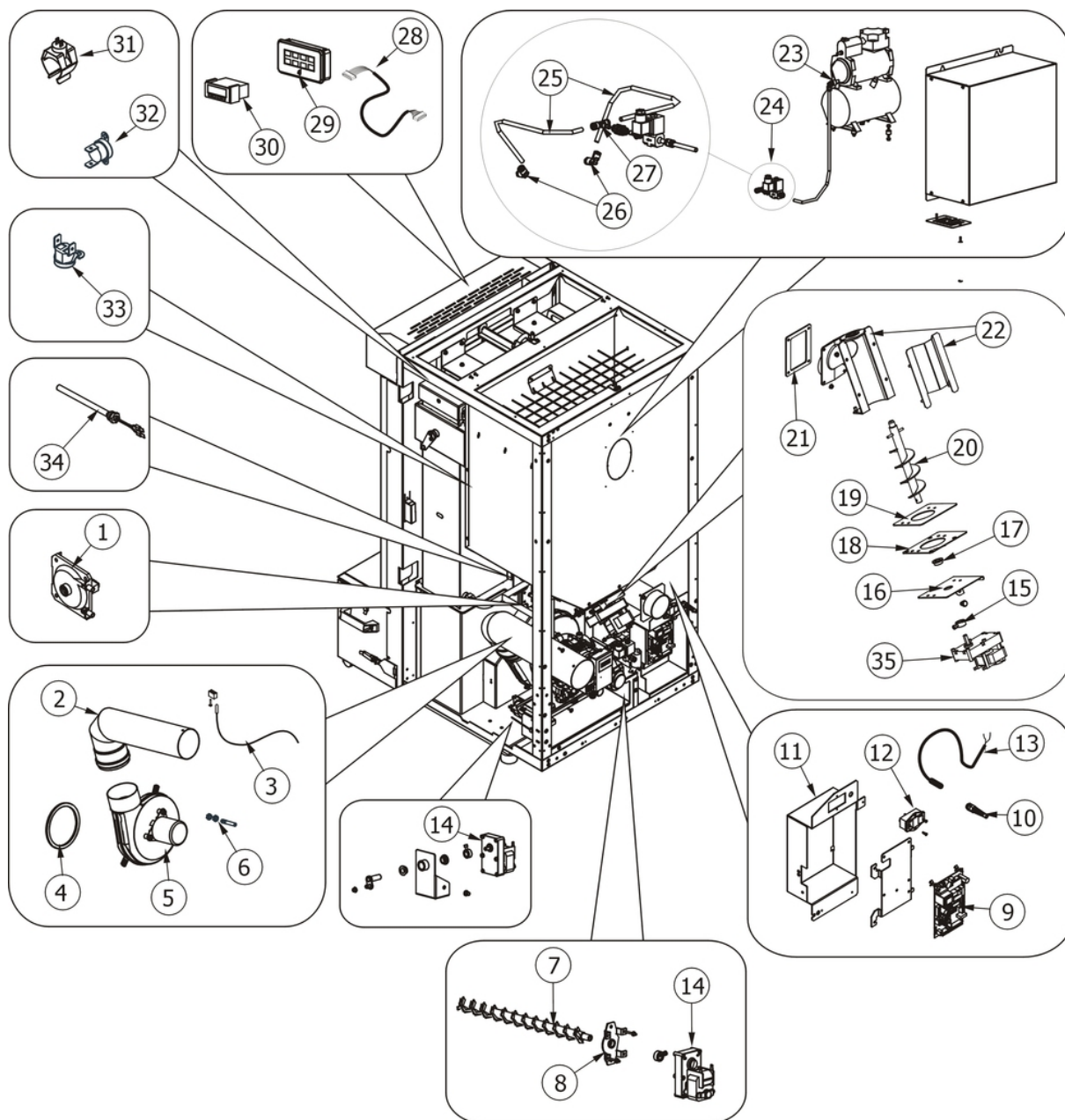
Porta fuoco / Fire door / Feuertür / Porte foyer / Puerta hogar



N°	Codice/Code	Descrizioni / Description / Beschreibung / Description / Descripción	Prezzo (€)
1	41401132741V	Telaio esterno porta fuoco - Spioncino Ø 24 / External door frame - Peephole Ø 24 / Aussere Feuertürrahmen - Guckloch Ø 24 / Cadre extérieure porte - Judas Ø 24 / Armazón externo puerta - Mirilla Ø 24	77.00
1	41401132742V	Telaio esterno porta fuoco - Spioncino Ø 40 / External door frame - Peephole Ø 40 / Aussere Feuertürrahmen - Guckloch Ø 40 / Cadre extérieure porte - Judas Ø 40 / Armazón externo puerta - Mirilla Ø 40	75.00
2	41201106700V	Spioncino con vetro - Spioncino Ø 24 / Peephole with glass - Peephole Ø 24 / Guckloch mit Scheibe - Guckloch Ø 24 / Judas avec vitre - Judas Ø 24 / Mirilla con cristal - Mirilla Ø 24	37.00
2	41201302800V	Spioncino con vetro - Spioncino Ø 40 / Peephole with glass - Peephole Ø 40 / Guckloch mit Scheibe - Guckloch Ø 40 / Judas avec vitre - Judas Ø 40 / Mirilla con cristal - Mirilla Ø 40	36.00
3	41401133230V	Maniglia / Handle / Griff / Poignée / Tirador	21.00
4	41151101200	Isolante interno - Spioncino Ø 24 / Internal insulating material - Peephole Ø 24 / Innerer Isolationsmaterial - Guckloch Ø 24 / Isolant intérieur - Judas Ø 24 / Aislante interno - Mirilla Ø 24	33.00
4	41151101202	Isolante interno - Spioncino Ø 40 / Internal insulating material - Peephole Ø 40 / Innerer Isolationsmaterial - Guckloch Ø 40 / Isolant intérieur - Judas Ø 40 / Aislante interno - Mirilla Ø 40	33.00
5	41151101301	Calorite interna - Spioncino Ø 24 / Internal Calorite - Peephole Ø 24 / Innere Calorite - Guckloch Ø 24 / Calorite intérieur - Judas Ø 24 / Calorite interna - Mirilla Ø 24	51.00
5	41151101302	Calorite interna - Spioncino Ø 40 / Internal Calorite - Peephole Ø 40 / Innere Calorite - Guckloch Ø 40 / Calorite intérieur - Judas Ø 40 / Calorite interna - Mirilla Ø 40	75.00
6	41401133130	Telaio interno porta fuoco / Internal door frame / Innere Feuertürrahmen / Cadre intérieure porte / Armazón interno puerta	25.00
7a	412007003A	Cordino fibroceramico Ø 14 mm (5 mt.) / Ceramic fibre cord Ø 14 mm (5 m.) / Keramikfaserschnur Ø 14 mm (5 m) / Cordon en fibre céramique Ø 14 mm (5 m) / Junta a cuerda de fibra cerámica Ø 14 mm (5 m)	43.00
7b	412007003B	Cordino fibroceramico Ø 14 mm (50 mt.) / Ceramic fibre cord Ø 14 mm (50 m.) / Keramikfaserschnur Ø 14 mm (50 m) / Cordon en fibre céramique Ø 14 mm (50 m) / Junta a cuerda de fibra cerámica Ø 14 mm (50 m)	300.00
7c	412007003C	Kit sostituzione cordino (cordino+silicone) Ø 14 mm / Cord replacement kit (cord + silicon) Ø14 mm / Schnuraustauschsatz (Schnur +Silikon) Ø 14 mm / Kit remplacement cordon (cordon+silicon) Ø 14 / Kit sustitución junta a cuerda (junta a cuerda+silicón) Ø 14 mm	69.00

COMPACT 35 EASY CLEAN

Componenti interni meccanici ed elettronici / Electronic and mechanic internal parts / Interne mechanische und elektronische Bauteile / Composants internes mécaniques et électroniques / Componentes internos electrónicos y mecánicos

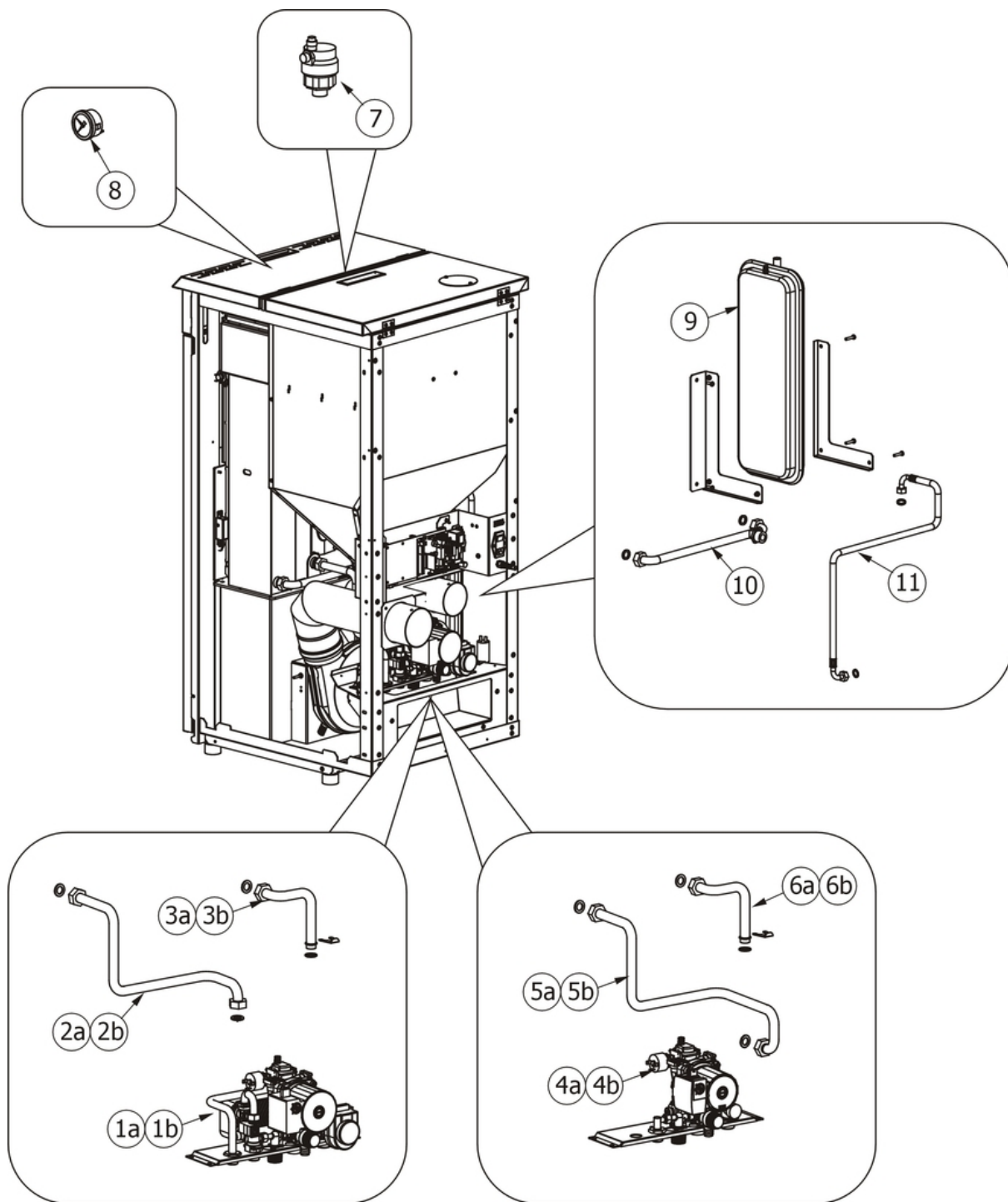


N°	Codice/Code	Descrizioni / Description / Beschreibung / Description / Descripción	Prezzo (€)
1	4160482	Pressostato 0,4 mbar / Pressure gauge 0,4 mbar / Druckwächter 0,4 mbar / Pressostat 0,4 mbar / Presostato 0,4 mbar	35.00
2	41601103960	Tubo uscita fumi / Smoke outlet pipe / Rohr Rauchabzug / Tuyau sortie fumées / Tubo salida humos	66.00
3	41451002300	Sonda fumi con flangia / Smoke sensor with flange / Rauchgasfühler mir Flansche / Sonde fumées avec bride / Sonda humos con arandela	30.00
4	41801100100	Guarnizione adesiva voluta fumi / Adhesive gasket smoke volute / Haftendichtung Rauchvolute / Joint adhesive volute fumées / Junta adhesiva voluta humos	20.00
5	41450905200	Prolunga encoder / Encoder extension cable / Encoder Verlängerung / Rallonge encodeur / Extensión encoder	21.00
5	41451201750	Ventilatore fumi / Smoke exhaust fan / Rauchabsauggebläse / Ventilateur aspiration fumées / Ventilador aspiración de humos	224.00
6	4120631A	Tubicino siliconico - 5m / Silicon tube - 5m / Silikonrohr - 5m / Petit tuyau en silicone - 5m / Tubo silicónico - 5m	21.00

7	41401442641	Coclea cenere / Ash screw / Aschenschnecke / Vis-sans-fin cendre / Cóclea ceniza	55.00
8	41401443030V	Adattatore motoriduttore / Adapter for reduction motor / Adapter für Getriebemotor / Adapteur motorréducteur / Adaptador motorreductor	22.00
9	41451104900	Scheda aggiuntiva hydro / Supplementary mother board Hydro / Zusätzliche Platine Hydro / Carte mère additionnelle Hydro / Tarjeta adicional Hydro	47.00
9	41451400600	Scheda madre vergine, senza software / Motherboard with no software / Hauptplatine ohne Software / Carte mère vierge, sans software / Tarjeta madre virgen, sin software	168.00
9	41451400600A	Scheda madre con software precaricato / Motherboard with loaded software / Hauptplatine mit eingegebenem Software / Carte mère avec software préchargé / Tarjeta madre con software precargado	168.00
10	414508038	Pressacavo / cable holder / Kabelklemme / presse-cable / presionacable	20.00
11	41401305330	Supporto scheda madre / Motherboard brakel / Halterung Hauptplatine / Support de la carte mère / Soporte tarjeta madre	31.00
12	41451107400	Pulsante accensione / On/Off button / Zündungstaste / Touche d'allumage / Botón encendido	43.00
13	4160386	Sonda temperatura ambiente/acqua / Room/Water temperature sensor / Raum- Wassertemperaturfühler / Sonde température ambiance/eau / Sonda temperatura ambiente/agua	20.00
14	41450901600	Motoriduttore 3,3 rpm Merkle Korff / Reduction motor 3,3 rpm Merkle Korff / Getriebemotor 3,3 RPM MERKLE KORFF / Motorréducteur 3,3 RPM MERKLE KORFF / Motorreductor 3,3 rpm Merkle Korff	91.00
14	41450901600	Motoriduttore 3,3 rpm Merkle Korff / Reduction motor 3,3 rpm Merkle Korff / Getriebemotor 3,3 RPM MERKLE KORFF / Motorréducteur 3,3 RPM MERKLE KORFF / Motorreductor 3,3 rpm Merkle Korff	91.00
35	41451205100	Motoriduttore 5,6 rpm Merkle Korff / Reduction motor 5,6 rpm Merkle Korff / Getriebemotor 5,6 rpm Merkle Korff / Motorréducteur 5,6 rpm Merkle Korff / Motorreductor 5,6 rpm Merkle Korff	127.00
15	4120398	Connettore motoriduttore-coclea / Reduction motor-feed screw connector / Verbindung Getriebemotor-Schnecke / Connecteur motorréducteur-vis sans fin / Conector motorreductor-cóclea	21.00
16	41400944351	Base della coclea / Feed screw base / Untergestell der Förderschnecke / Base de la vis sans fin / Base de la cóclea	24.00
17	41201216500	Boccola (2 pz) / Bushing (2 pcs) / Buchse (2 Stk) / Douille (2 pcs) / Abrazadera (2 pzs)	19.00
18	4120615	Guarnizione base della coclea / Feed screw base gasket / Dichtung Untergestell der Förderschnecke / Joint pour la base de la vis sans fin / Junta base de la cóclea	18.00
19	41400903310	Flangia condotto coclea / Base of feed screw conduit / Untergestell Rohrleitung der Förderschnecke / Base du conduit de la vis sans fin / Base de conducto de la cóclea	19.00
20	41201204740	Coclea di caricamento pellet / Pellet feed screw / Pellet Förderschnecke / Vis sans fin pour chargement du pellet / Cóclea de carga pellet	67.00
21	418008029	Guarnizione / Gasket / Dichtung / Joint / Junta	20.00
22	41401307040V	Condotto della coclea / Conduit of feed screw / Rohrleitung der Förderschnecke / Conduit de la vis sans fin / Conducto de la cóclea	84.00
23	41801401200	Compressore / Compressor / Kompressor / Compresseur / Compresor	334.00
24	41201403800	Raccordo dritto maschio / Straight tap connection / Gerade Feder Verbindung / Raccord droit mâle / Raccor recto macho	43.00
24	41201403900	Adattatore maschio / Tap adapter / Feder Adapter / Adapteur mâle / Adaptador macho	34.00
24	41201404000	Raccordo dritto di attraversamento - Tubo Ø 80 / Straight crossing connection - Pipe Ø 80 / Gerade Übergangsverbindung - Rohr Ø 80 / Raccord droit de traversée - Tuyau Ø 80 / Raccor recto de travesía - Tubo Ø 80	81.00
24	41451403600	Elettrovalvola / Solenoid valve / Magnetventil / Electrovanne / Electroválvula	74.00
24	41451405400	Connettore 3 poli / Connector / Verbinder / Connecteur / Conector	20.00
25	41801401700	Tubo Superflex - 5 m / Pipe Superflex - 5 m / Rohr Superflex - 5 m / Tuyau Superflex - 5 m / Tubo Superflex - 5 m	24.00
26	41201404200	Raccordo a "L" - Tubo Ø 80 / "L" Connection - Pipe Ø 80 / "L" Verbindung - Rohr Ø 80 / Raccord en "L" - Tuyau Ø 80 / Raccor "L" - Tubo Ø 80	17.00
27	41201404100	Raccordo a "T" - Tubo Ø 80 / "T" Connection - Pipe Ø 80 / "T" Verbindung - Rohr Ø 80 / Raccord en "T" - Tuyau Ø 80 / Raccor "T" - Tubo Ø 80	16.00
28	41451403001	Cablaggio pannello comandi / Display wiring / Bedienblende Verkabelung / Câblage panneau de commandes / Cableado panel de mandos	26.00
29	41451400670A	Pannello comandi / Display / Bedienblende / Panneau de commandes / Panel de mandos	237.00
30	41451403100	Timer digitale / Digital timer / Digital timer / Minuteur digital / Temporizador digital	100.00
31	41450901200	Sonda temperatura acqua / Water temperature sensor / Wassertemperaturfühler / Sonde température eau / Sonda temperatura agua	25.00
32	41451107300	Clickson 95°C / Clickson 95°C / Clickson 95°C / Clickson 95°C / Clickson 95°C	19.00
33	412007004	Clickson 110°C / Clickson 110°C / Clickson 110°C / Clickson 110°C / Clickson 110°C	19.00
34	41451802900	Candeletta 315 Watt / Sparkplug 315 Watt / Zündkerze 315 Watt / Bougie 315 Watt / Bujía 315 Watt	78.00

COMPACT 35 EASY CLEAN

Componenti interni idraulici / Internal plumbing components / Interne hydraulische Bauteile / Composants hydrauliques internes / Componentes internos hidráulicos



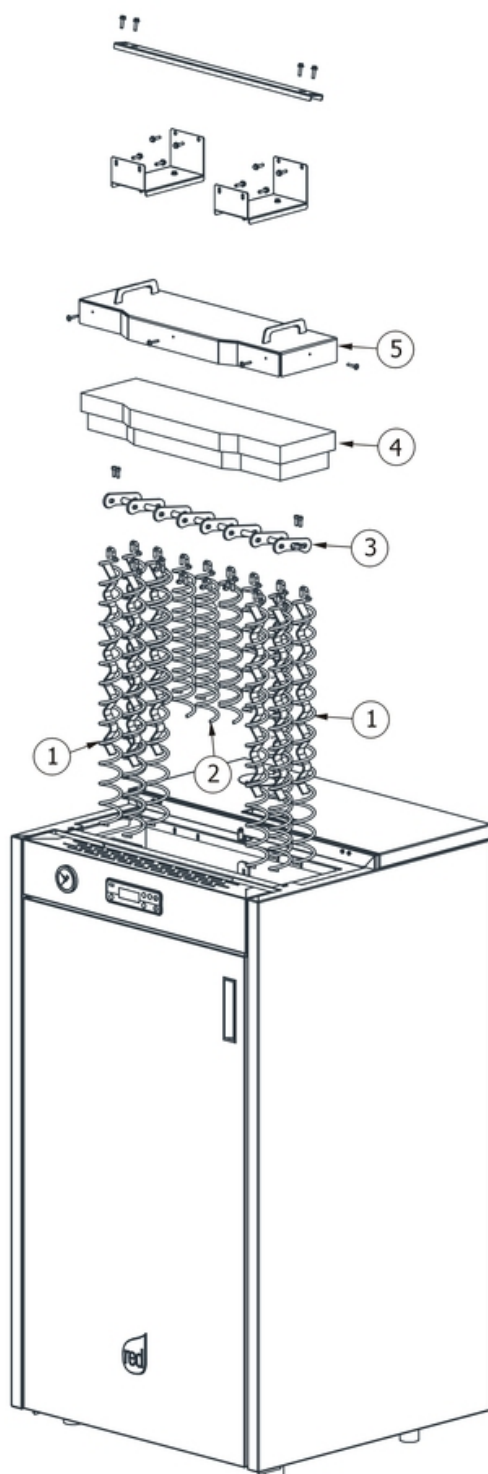
N°	Codice/Code	Descrizioni / Description / Beschreibung / Description / Descripción	Prezzo (€)
1a	41501202601	Gruppo idraulico - con produzione acqua sanitaria / Hydraulic unit - with domestic hot water production / Hydraulikeinheit - mit Brauchwarmwasser Herstellung / Unité hydraulique - avec production eau chaude sanitaire / Unidad hidráulica - con producción agua caliente sanitaria	373.00
1a	41501103401	Pompa di circolazione standard - Prevalenza 6m / Standard water circulation pump - Pressure head 6m / Standard Umwälzpumpe - Förderhöhe 6m / Pompe de circulation eau standard - Hauteur d'élévation 6m / Bomba de circulación agua estándar - Prevalencia 6m	178.00
1a	41501103300	Valvola di sicurezza 3 Bar / Maximum pressure valve 3 Bar / Sicherheitsventil 3 Bar / Soupape de pression maximale	31.00

		3 Bar / Válvula máxima presión 3 Bar	
1a	41451108000	Pressostato di minima H2O / Pressur switch H2O / Druckwächter H2O / Pressostat H2O / Presostato H2O	27.00
1a	41501205400	Valvola sfogo aria / Air vent valve / Entlüftungsventil / Soupape dégagement air / Válvula salida aire	33.00
1a	41501305100	Rubinetto a spillo / Needle valve / Nadelventil / Soupape à poiteau / Válvula de agua	50.00
1a	41501401850	Flangia pompa (per raccordo pressostato acqua e manometro) / Pump flange (to connect water pressure switch and manometer) / Flansch Pumpe (zur Verbindung Wasserdruckschalter und Manometer) / Bride pompe (pour le montage commutateur de pression de l'eau et manomètre) / Brida bomba (para conectar interruptor de presión de agua y manómetro)	33.00
1a	41451108100	Motore valvola 3 vie / 3-way valve motor / 3-Wegeventil Motor / Moteur de la vanne 3 voies / Motor de la válvula de 3 vías	48.00
1a	41501205700	Scambiatore sanitario 20 piastre / Heat exchanger 20 plates / Wärmetauscher 20 Platten / Échangeur sanitaire 20 plaques / Intercambiador sanitario 20 placas	102.00
1a	41501103600	Flussostato / Water flow sensor / Flusswächter / Fluxostat / Flujustato	28.00
1a	41451301100	Cablaggio per gruppo idraulico - con produzione acqua sanitaria / Wiring for hydraulic unit - with domestic hot water production / Verkabelung der Hydraulikeinheit - mit Brauchwarmwasser Herstellung / Câblage pour unité hydraulique - avec production eau chaude sanitaire / Cablado por unidad hidráulica - con producción agua caliente sanitaria	29.00
1b	41501203001	Gruppo idraulico - con produzione acqua sanitaria - con circolatore alta efficienza / Hydraulic unit - with domestic hot water production - with high efficiency circulation pump / Hydraulikeinheit - mit Brauchwarmwasser Herstellung - mit Hochleistungs-Zirkulator / Unité hydraulique - avec production eau chaude sanitaire - avec circulateur à haut rendement / Unidad hidráulica - con producción agua caliente sanitaria - con bomba alto rendimiento	571.00
1b	41501205601	Pompa di circolazione alta efficienza - Prevalenza 6m / High efficiency water circulation pump - Pressure head 6m / Hoch Effizientz Umwälzpumpe - Förderhöhe 6m / Pompe de circulation eau haut rendement - Hauteur d'élévation 6m / Bomba de circulación agua alto rendimiento - Prevalencia 6m	370.00
1b	41501103300	Valvola di sicurezza 3 Bar / Maximum pressure valve 3 Bar / Sicherheitsventil 3 Bar / Soupape de pression maximale 3 Bar / Válvula máxima presión 3 Bar	31.00
1b	41451108000	Pressostato di minima H2O / Pressur switch H2O / Druckwächter H2O / Pressostat H2O / Presostato H2O	27.00
1b	41501205500	Valvola sfogo aria / Air vent valve / Entlüftungsventil / Soupape dégagement air / Válvula salida aire	30.00
1b	41501305200	Rubinetto a spillo / Needle valve / Nadelventil / Soupape à poiteau / Válvula de agua	90.00
1b	41451108100	Motore valvola 3 vie / 3-way valve motor / 3-Wegeventil Motor / Moteur de la vanne 3 voies / Motor de la válvula de 3 vías	48.00
1b	41501205700	Scambiatore sanitario 20 piastre / Heat exchanger 20 plates / Wärmetauscher 20 Platten / Échangeur sanitaire 20 plaques / Intercambiador sanitario 20 placas	102.00
1b	41501205800	Flussostato / Water flow sensor / Flusswächter / Fluxostat / Flujustato	29.00
1b	41451301101	Cablaggio per gruppo idraulico - con produzione acqua sanitaria - con circolatore alta efficienza / Wiring for hydraulic unit - with domestic hot water production - with high efficiency circulation pump / Verkabelung der Hydraulikeinheit - mit Brauchwarmwasser Herstellung - mit Hochleistungs-Zirkulator / Câblage pour unité - avec production eau chaude sanitaire - avec circulateur à haut rendement / Cablado por unidad hidráulica - con producción agua caliente sanitaria - con bomba alto rendimiento	31.00
1b	41501701000	Valvola 3 vie / 3-way valve / Dreiwegeventil / Soupape à 3 voies / Válvula a 3 vías	86.00
2a - 2b	41501202500	Tubo di mandata riscaldamento - senza/con circolatore alta efficienza / Heating water delivery tube - without/with high efficiency circulation pump / Heizungsvorlaufrohr - ohne/mit Hochleistungs-Zirkulator / Tuyau de refoulement eau chauffage - sans/avec circulateur à haut rendement / Tubo de envío de agua calentamiento - sin/con bomba alto rendimiento	30.00
3a	41501202300	Tubo collegamento circolatore / Pump connection tube / Verbindungsrohr zur Pumpe / Tuyau de connection à la pompe / Tubo de conexión a la bomba	24.00
3b	41501202800	Tubo collegamento circolatore - con circolatore alta efficienza / Pump connection tube - with high efficiency circulation pump / Verbindungsrohr zur Pumpe - mit Hochleistungs-Zirkulator / Tuyau de connection à la pompe - avec circulateur à haut rendement / Tubo de conexión a la bomba - con bomba alto rendimiento	24.00
4a	41501101701	Gruppo idraulico - solo riscaldamento / Hydraulic unit - heating only / Hydraulikeinheit - nur Heizung / Unité hydraulique - seul chauffage / Unidad hidráulica - solo calentamiento	-
4a	41501103401	Pompa di circolazione standard - Prevalenza 6m / Standard water circulation pump - Pressure head 6m / Standard Umwälzpumpe - Förderhöhe 6m / Pompe de circulation eau standard - Hauteur d'élévation 6m / Bomba de circulación agua estándar - Prevalencia 6m	178.00
4a	41501103300	Valvola di sicurezza 3 Bar / Maximum pressure valve 3 Bar / Sicherheitsventil 3 Bar / Soupape de pression maximale 3 Bar / Válvula máxima presión 3 Bar	31.00
4a	41451108000	Pressostato di minima H2O / Pressur switch H2O / Druckwächter H2O / Pressostat H2O / Presostato H2O	27.00
4a	41501205400	Valvola sfogo aria / Air vent valve / Entlüftungsventil / Soupape dégagement air / Válvula salida aire	33.00
4a	41501305100	Rubinetto a spillo / Needle valve / Nadelventil / Soupape à poiteau / Válvula de agua	50.00
4a	41501401850	Flangia pompa (per raccordo pressostato acqua e manometro) / Pump flange (to connect water pressure switch and manometer) / Flansch Pumpe (zur Verbindung Wasserdruckschalter und Manometer) / Bride pompe (pour le montage commutateur de pression de l'eau et manomètre) / Brida bomba (para conectar interruptor de presión de agua y manómetro)	33.00

4a	41451301000	Cablaggio per gruppo idraulico - solo riscaldamento / Wiring for hydraulic unit - heating only / Verkabelung der Hydraulikeinheit - nur Heizung / Câblage pour unité hydraulique - seul chauffage / Cablado por unidad hidráulica - solo calentamiento	20.00
4b	41501202701	Gruppo idraulico - solo riscaldamento - con circolatore alta efficienza / Hydraulic unit - heating only - with high efficiency circulation pump / Hydraulikeinheit - nur Heizung - mit Hochleistungs-Zirkulator / Unité hydraulique - seul chauffage - avec circulateur à haut rendement / Unidad hidráulica - solo calentamiento - con bomba alto rendimiento	369.00
4b	41501302500	Pompa di circolazione alta efficienza / High efficiency water circulation pump / Hoch Effizientz Umwälzpumpe / Pompe de circulation eau haut rendement / Bomba de circulación agua alto rendimiento	370.00
4b	41501103300	Valvola di sicurezza 3 Bar / Maximum pressure valve 3 Bar / Sicherheitsventil 3 Bar / Soupape de pression maximale 3 Bar / Válvula máxima presión 3 Bar	31.00
4b	41451108000	Pressostato di minima H2O / Pressur switch H2O / Druckwächter H2O / Pressostat H2O / Presostato H2O	27.00
4b	41501205500	Valvola sfogo aria / Air vent valve / Entlüftungsventil / Soupape dégagement air / Válvula salida aire	30.00
4b	41501305100	Rubinetto a spillo / Needle valve / Nadelventil / Soupape à poiteau / Válvula de aguja	50.00
4b	41451301000	Cablaggio per gruppo idraulico - solo riscaldamento / Wiring for hydraulic unit - heating only / Verkabelung der Hydraulikeinheit - nur Heizung / Câblage pour unité hydraulique - seul chauffage / Cablado por unidad hidráulica - solo calentamiento	20.00
5a	41501202400	Tubo di mandata riscaldamento / Heating water delivery tube / HeizungsVorlaufrohr / Tuyau de refoulement eau chauffage / Tubo de envío de agua calentamiento	37.00
5b	41501202900	Tubo di mandata riscaldamento - con circolatore alta efficienza / Heating water delivery tube - with high efficiency circulation pump / HeizungsVorlaufrohr - mit Hochleistungs-Zirkulator / Tuyau de refoulement eau chauffage - avec circulateur à haut rendement / Tubo de envío de agua calentamiento - con bomba alto rendimiento	33.00
6a	41501202300	Tubo collegamento circolatore / Pump connection tube / Verbindungsrohr zur Pumpe / Tuyau de connection à la pompe / Tubo de conexión a la bomba	24.00
6b	41501202800	Tubo collegamento circolatore - con circolatore alta efficienza / Pump connection tube - with high efficiency circulation pump / Verbindungsrohr zur Pumpe - mit Hochleistungs-Zirkulator / Tuyau de connection à la pompe - avec circulateur à haut rendement / Tubo de conexión a la bomba - con bomba alto rendimiento	24.00
7	4120779	Valvola di sfianto / Vent valve / Entlüftungsventil / Soupape de dégagement / Válvula respiradero	25.00
8	41501100901	Manometro / Manometer / Manometer / Manomètre / Manómetro	40.00
9	41501201900	Vaso espansione 10L / Expansion vessel 10L / Expansionsgefäß 10L / Vase d'expansion 10L / Vaso de expansión 10L	73.00
10	41501202100	Tubo collegamento ritorno riscaldamento / Heating connection water return tube / Heizung Verbindungsrücklaufrohr / Tuyau de connection retour eau chauffage / Tubo de conexión regreso agua calentamiento	47.00
11	41501100800	Tubo di mandata acqua da caldaia / Boiler water delivery tube / Vorlaufrohr Wasser vom Kessel / Tuyau de refoulement eau de la chaudière / Tubo de envío de agua de la caldera	29.00

COMPACT 35 EASY CLEAN

Gruppo scambiatore / Exchanger group / Austausch Baugruppe / Groupe échangeur / Grupo intercambiador



N°	Codice/Code	Descrizioni / Description / Beschreibung / Description / Descripción	Prezzo (€)
1	41201400800	Eliche raschiatore Inox (1 pz.) prive di barra ondulata interna / Inox turbulator props (1 pc.) without the wawed inner part / Propeller des Schabers Inox (1 Teil) ohne die innern gewellten Teile / Hélices turbulateur Inox (1 pz.) sans la partie ondulée interne / Héliche rascador Inox (1 pz.) sin la parte ondulada interna	41.00
1	41201400800	Eliche raschiatore Inox (1 pz.) prive di barra ondulata interna / Inox turbulator props (1 pc.) without the wawed inner part / Propeller des Schabers Inox (1 Teil) ohne die innern gewellten Teile / Hélices turbulateur Inox (1 pz.) sans la partie ondulée interne / Héliche rascador Inox (1 pz.) sin la parte ondulada interna	41.00
2	41201400700	Eliche raschiatore Inox (1 pz.) prive di barra ondulata interna / Inox turbulator props (1 pc.) without the wawed inner part / Propeller des Schabers Inox (1 Teil) ohne die innern gewellten Teile / Hélices turbulateur Inox (1 pz.) sans la partie ondulée interne / Héliche rascador Inox (1 pz.) sin la parte ondulada interna	34.00
3	41201303600	Perno e coppiglia / Pivot and cotter / Stift und Halterung / Pivot et goupille / Perno y chaveta	33.00
3	41401380242	Albero turbolatori Inox / Inox turbulator props axle / Inox Reinigungsspiralenwelle / Arbre des hélices turbolateur Inox / Eje de l'hélice rascador Inox	181.00
4	41151201200	Pannello calorite coperchio caldaia / Boiler cover calorite panel / Kesseldeckepaneel aus Calorite / Panneau en calorite couvercle chaudière / Panel en calorite tapa caldera	72.00
5	41401305640V	Coperchio scambiatore / Exchanger cover / Deckel des Austauschers / Couvercle Echangeur / Tapa intercambiador	66.00