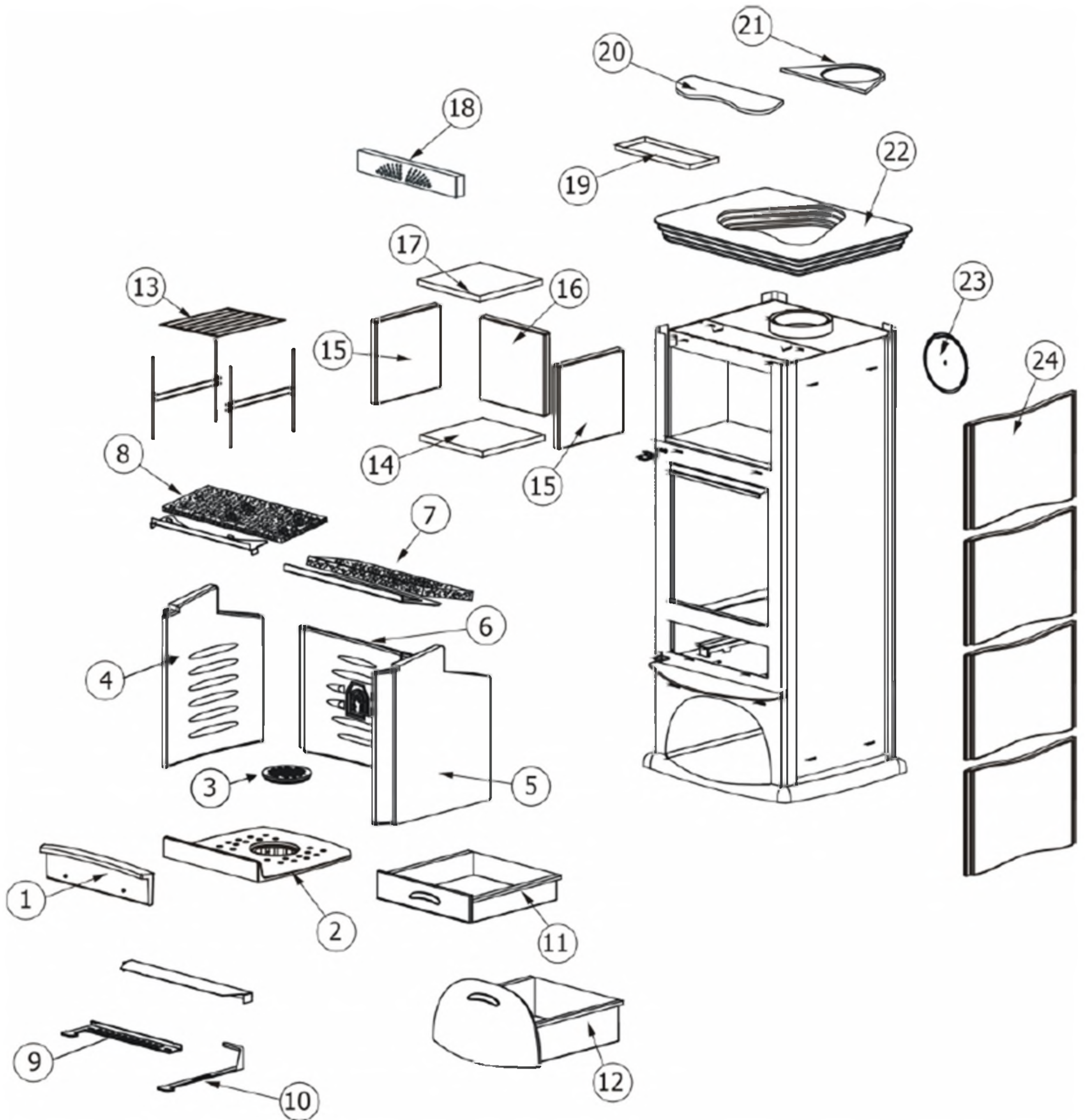


# MCZ GROUP

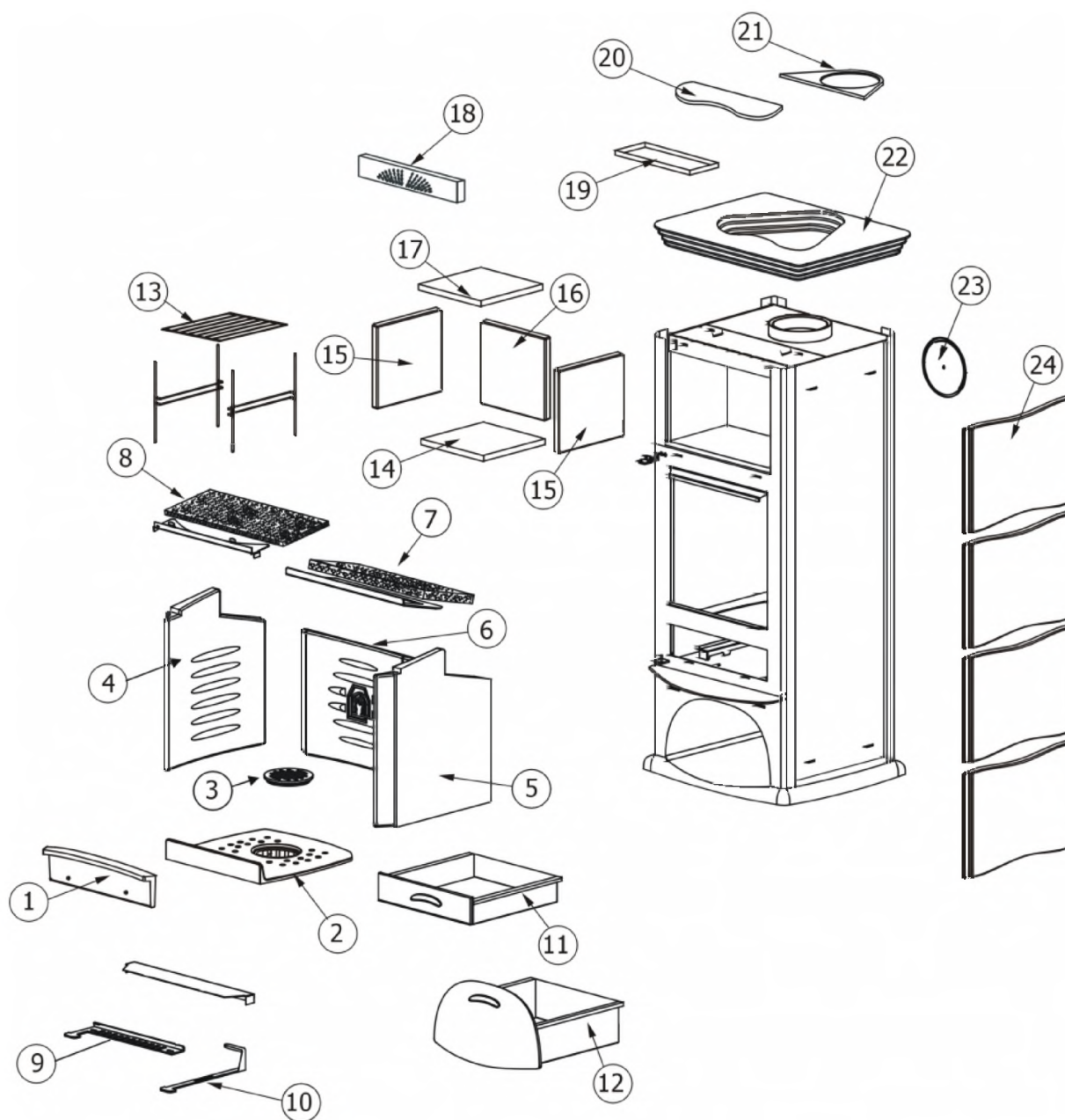
## ANTHEA

Componenti / Components / Bauteile / Composants / Componentes



## ANTHEA

Componenti / Components / Bautelie / Composants / Componentes



N°	Codice/Code	Descrizioni / Description / Beschreibung / Description / Descripción	Prezzo (€)
1	43660011	Labbro anteriore in ghisa / Cast iron front lip / Vordere Lippe aus Gusseisen / Bord antérieur en fonte / Labio anterior en arrabio	71.00
2	43660012	Piano fuoco in ghisa / Cast iron fire bed / Brennebene aus Gusseisen / Plaque foyère en fonte / Piso del hogar en arrabio	166.00
2	43640034	Vaschetta deumidificatore inox / Stainless steel dehumidifier pan / Entfeuchterwanne aus Edelstahl / Bac déshumidificateur inox / Cubeta deshumidificador inox	49.00
3	43660013	Griglia scuoti cenere in ghisa / Cast iron ash riddling grille / Aschenrüttelrost aus Gusseisen / Grille de décentrage en fonte / Rejilla para sacudir las cenizas en arrabio	125.00
4	43650011	Fianco SX in Alutec® / Alutec® L. side / LI. Aussenseite aus Alutec® / Côté G. en Alutec® / Lateral IZDO en Alutec®	83.00
5	43650012	Fianco DX in Alutec® / Alutec® R.side / RE. Aussenseite aus Alutec® / Côté D. en Alutec® / Lateral DCHO en Alutec®	85.00
6	43650013	Schiena in Alutec® / Alutec® back / Rückwand aus Alutec® / Fond en Alutec® / Parte trasera en Alutec®	68.00
7	43640023	Deflettore fumi posteriore completo / Rear smoke deflector / Hinteres Rauchleitblech / Déflecteur fumées postérieur	57.00

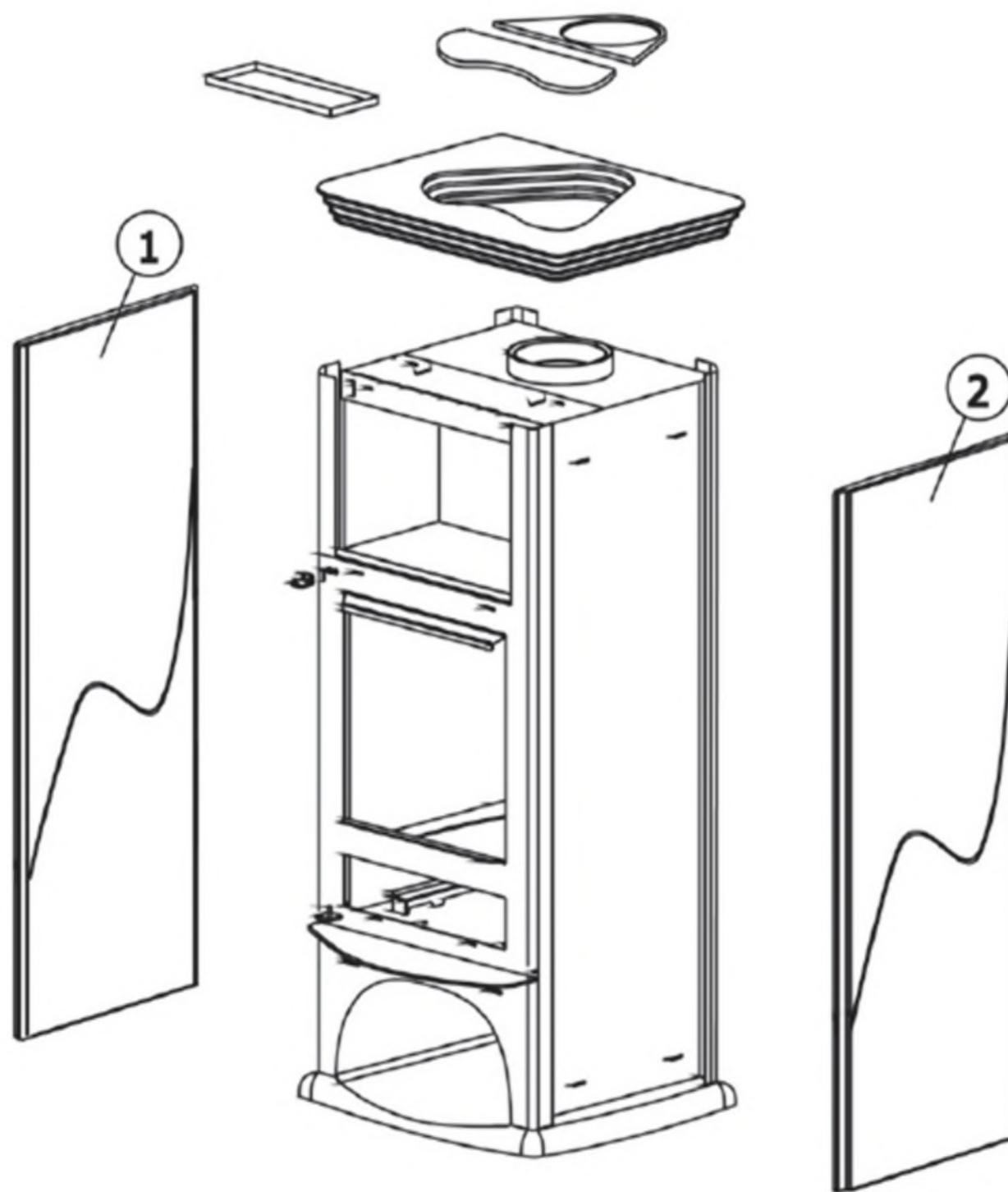
		complet / Deflector humos posterior completo	
8	43640022	Deflettore fumi anteriore completo / Front smoke deflector / Vorderes Rauchleitblech / Déflecteur fumées antérieur complet / Deflector humos anterior completo	57.00
9	43640024	Leva registro aria primaria / Adjustment lever for primary air / Einstellhebel Primärluft / Levier registre air primaire / Palanca regulación aire primario	47.00
10	43640026	Leva scuoti cenere nichelata / Nickel plated ash riddling lever / Vernickelter Aschenrüttler / Levier de décentrage nickelée / Palanca sacude-cenizas niquelada	46.00
11	43640016	Cassetto cenere / Ash drawer / Aschenkasten / Tiroir à cendres / Cajón ceniza	112.00
12	40140140	Cassetto porta legna-accessori / STORAGE DRAWER KIT / BAUSATZ ABLAGEFACH / KIT TIROIR PORTE-OUTILS / KIT CAJON PORTA OBJETOS	0.00
13	43640059G	Griglia interna forno di cottura (1 pz) / Oven internal grille (1 pc.) / Innengitter Backofen (1 Stck.) / Grille de cuisson interne four (1 pièce) / Rejilla interna horno de cocción (1 pz.)	20.00
14	43640059C	Base in inox 304 interno al forno / Oven base in stainless steel "304" / Backofen Unterteil aus Edelstahl "304" / Base en inox 304 interne au four / Base interior del horno en inox 304	44.00
15	43640059A	Fianco interno al forno DX-SX in inox 304 / Oven R.-L. side in stainless steel "304" / LI.-RE. Backofen Seitenteil aus Edelstahl "304" / Côté interne du four D.-G. en inox 304 / Lateral interior del horno DCHO-IZDO en inox 304	44.00
16	43640059B	Schiena interna al forno in inox 304 / Oven back in stainless steel "304" / Backofen Rückwand aus Edelstahl "304" / Dossieret du four en inox 304 / Placa trasera interior del horno en inox 304	70.00
17	43640059D	Cielo in inox 304 interno al forno / Oven top in stainless steel "304" / Backofen Decke aus Edelstahl "304" / Voûte en inox 304 interne au four / Techo interior del horno en inox 304	43.00
18	43640051	Frontalino superiore nero / Black upper front panel / Obere schwarze Frontblende / Bandeau supérieur noir / Frontal superior negro	66.00
19	43640034	Vaschetta deumidificatore inox / Stainless steel dehumidifier pan / Entfeuchterwanne aus Edelstahl / Bac déshumidificateur inox / Cubeta deshumificador inox	49.00
20	43640039B	Tappo in acciaio per vaschetta deumidificatore / Steel plug for dehumidifier pan / Stahlabdeckung für Entfeuchterwanne / Couvercle en acier pour bac déshumidificateur / Tapón de acero para cubeta deshumificador	53.00
21	43640039A	Tappo in acciaio posteriore / Back external steel cover / Hintere äußere Stahlabdeckung / Couvercle en acier postérieur extérieur / Tapón de acero posterior exterior	275.00
22	43640061	Top in acciaio completo nero / Black complete steel TOP / Komplette Stahlabdeckplatte schwarz / Dessus complet en acier noir / Top en acero completo negro	635.00
23	43640031	Flangia chiusura uscita fumi posteriore / Rear smoke outlet closure flange / Schließflansch rückseitiger Rauchaustritt / Bride fermeture postérieure sortie de fumées / Arandela cierre salida humos posterior	47.00
24	4125046	Ceramica laterale giallo chiaro / Light yellow side ceramic / Seitliche Keramik Hellgelb / Céramique latérale jaune claire / Cerámica lateral amarillo claro	-
24	4125047	Ceramica laterale bordeaux / Burgundy side ceramic / Seitliche Keramik Bordeaux / Céramique latérale bordeaux / Cerámica lateral burdeos	81.00
24	4125048	Ceramica laterale sale e pepe (tinta '03) / Salt and pepper side ceramic (shade '03) / Seitliche Keramik Salz und Pfeffer (Farbton '03) / Céramique latérale poivre et sel (coloris '03) / Cerámica lateral sal y pimenta (color '03)	-
24	4125049	Ceramica laterale in pietra serpentino / Serpentine stone side ceramic / Seitliche Keramik Naturstein Serpentino / Céramique latérale pierre Serpentin / Cerámica lateral piedra serpentino	81.00
24	4125205	Ceramica laterale sabbia puntinato / Speckled sand side ceramic / Seitliche Keramik Sand gepunktet / Céramique latérale sable grené / Cerámica lateral arena punteado	138.00
24	4125206	Ceramica laterale sale e pepe (tinta '04) / Salt and pepper side ceramic (shade'04) / Seitliche Keramik Salz und Pfeffer (Farbton '04) / Céramique latérale poivre et sel (coloris '04) / Cerámica lateral sal y pimenta (color '04)	131.00



# MCZ GROUP

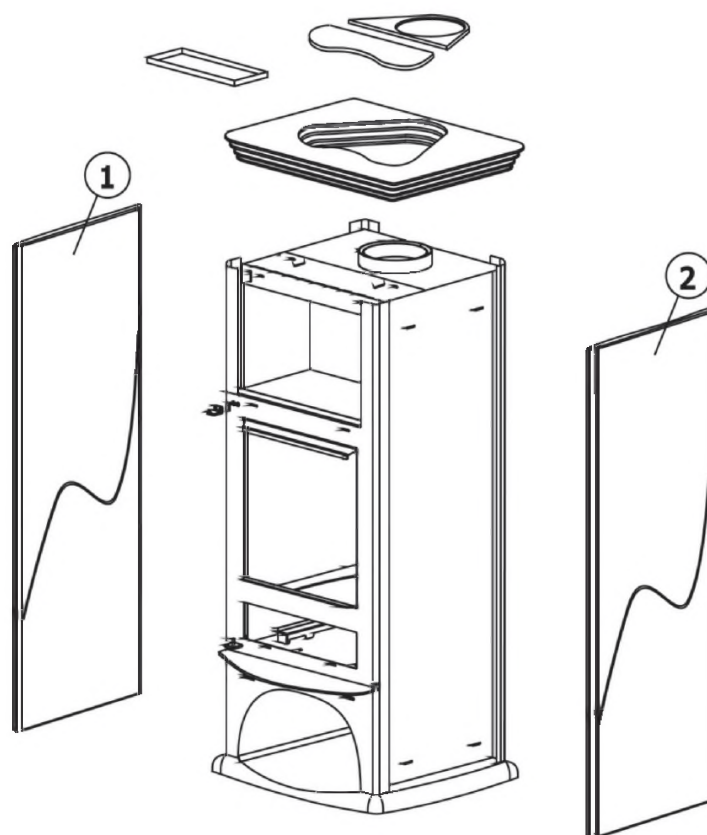
## ANTHEA

Rivestimento acciaio / Steel cladding / Stahl Verkleidung / Habillage acier / Revestimiento acero



## ANTHEA

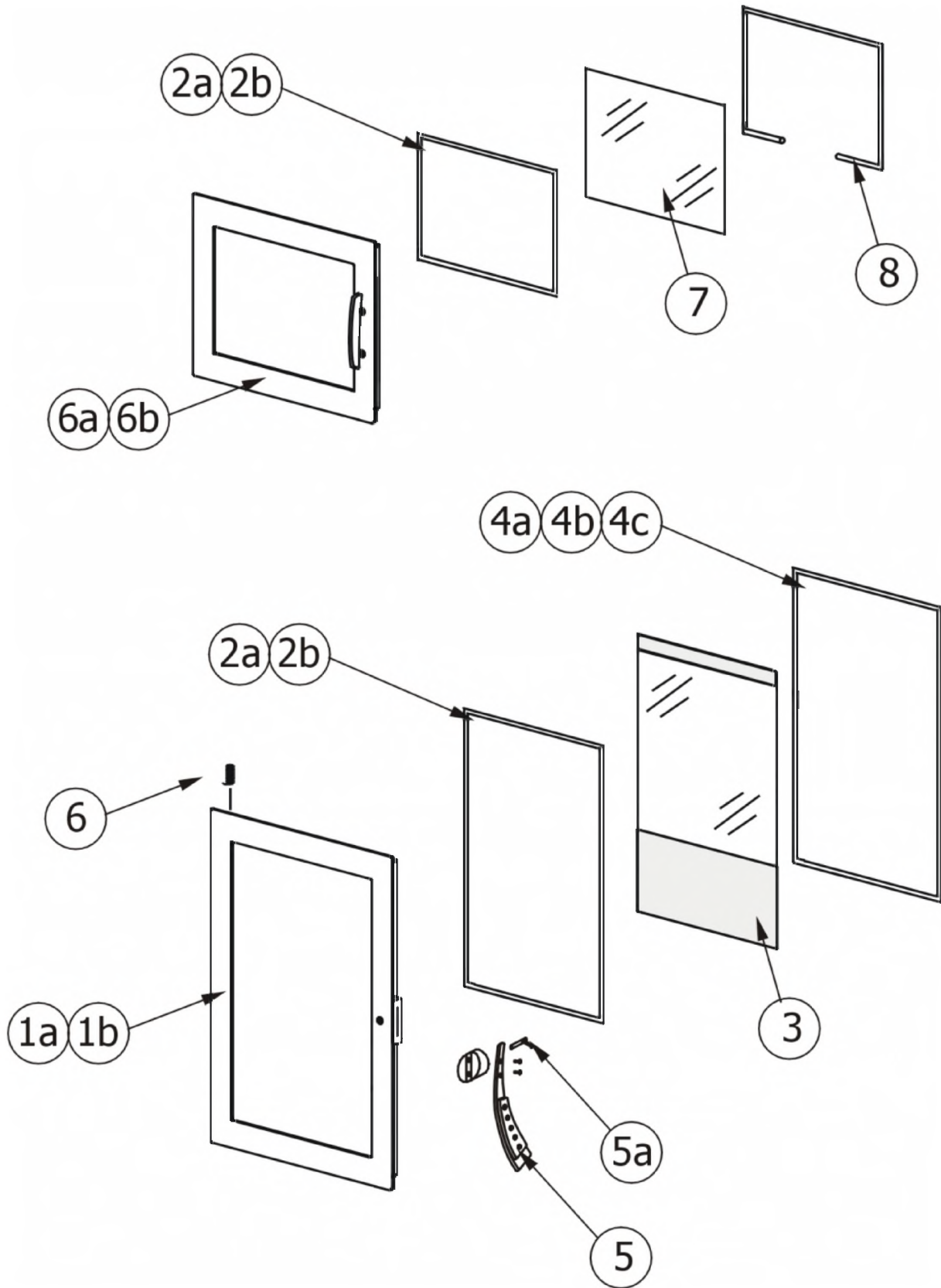
Rivestimento acciaio / Steel cladding / Stahl Verkleidung / Habillage acier / Revestimiento acero



N°	Codice/Code	Descrizioni / Description / Beschreibung / Description / Descripcion	Prezzo (€)
1	367017	Rivestimento completo Inox metal / Complete Inox metal cladding / Komplette Verkleidung Inox metal / Habillage complète Inox metal / Revestimiento completo Inox metal	-
1	367018	Rivestimento completo Black metal / Complete Black metal cladding / Komplette Verkleidung Black metal / Habillage complète Black metal / Revestimiento completo Black metal	0.00
2	367017	Rivestimento completo Inox metal / Complete Inox metal cladding / Komplette Verkleidung Inox metal / Habillage complète Inox metal / Revestimiento completo Inox metal	-
2	367018	Rivestimento completo Black metal / Complete Black metal cladding / Komplette Verkleidung Black metal / Habillage complète Black metal / Revestimiento completo Black metal	0.00

## ANTHEA

Porta fuoco / Fire door / Feuertür / Porte foyer / Puerta hogar



N°	Codice/Code	Descrizioni / Description / Beschreibung / Description / Descripción	Prezzo (€)
----	-------------	--	------------

<b>1a</b>	<b>4362001</b>	Porta fuoco senza vetro finitura nero verniciato / Painted black fire door without glass / Feuertür ohne Glasskeramikscheibe Ausführung Schwarz lackiert / Porte foyer sans vitre finition laquée noire / Puerta del hogar sin cristal acabado negro barnizado	<b>367.00</b>
<b>1b</b>	<b>4362003</b>	Porta fuoco senza vetro finitura acciaio satinato / Satin steel fire door frame without glass / Feuertür ohne Glasskeramikscheibe Ausführung Stahl satiniert / Porte foyer sans vitre finition acier satinée / Puerta del hogar sin cristal acabado acero satinado	<b>270.00</b>
<b>2a</b>	<b>4120573A</b>	Guarnizione a nastro 8 mm (5 mt.) per porta / Door strip gasket 8 mm (5 m) / Türbanddichtung 8 mm (5 m) / Joint ruban 8 mm (5 m) pour porte / Guarnición de cinta para puerta 8 mm (5 m)	<b>32.00</b>
<b>2b</b>	<b>4120573B</b>	Guarnizione a nastro 8 mm (50 mt.) per porta / Door strip gasket 8 mm (50 m) / Türbanddichtung 8 mm (50 m) / Joint ruban 8 mm (50 m) pour porte / Guarnición de cinta para puerta 8 mm (50 m)	<b>162.00</b>
<b>2b</b>	<b>4120573B</b>	Guarnizione a nastro 8 mm (50 mt.) per porta / Door strip gasket 8 mm (50 m) / Türbanddichtung 8 mm (50 m) / Joint ruban 8 mm (50 m) pour porte / Guarnición de cinta para puerta 8 mm (50 m)	<b>162.00</b>
<b>3</b>	<b>4170138</b>	Vetroceramico porta fuoco con guarnizione / Fire door glass with gasket / Glaskeramikscheibe Feuertür mit Dichtung / Vitrocéramique porte foyer avec joint / Cristal cerámico puerta del hogar con guarnición	<b>344.00</b>
<b>4a</b>	<b>4120104A</b>	Cordino fibroceramico Ø 12 mm (5 mt.) / Ceramic fibre cord Ø 12 mm (5 m.) / Keramikfaserschnur Ø 12 mm (5 m) / Cordon en fibre céramique Ø 12 mm (5 m) / Junta a cuerda de fibra cerámica Ø 12 mm (5 m)	<b>36.00</b>
<b>4b</b>	<b>4120104B</b>	Cordino fibroceramico Ø 12 mm (50 mt.) / Ceramic fibre cord Ø 12 mm (50 m.) / Keramikfaserschnur Ø 12 mm (50 m) / Cordon en fibre céramique Ø 12 mm (50 m) / Junta a cuerda de fibra cerámica Ø 10 mm (52 m)	<b>210.00</b>
<b>4c</b>	<b>41201041</b>	Kit sostituzione cordino (cordino+silicone) Ø 12 mm / Cord replacement kit (cord + silicon) Ø 12 mm / Schnuraustauschsetz (Schnur+Silikon) Ø 12 mm / Kit remplacement cordon (cordon + silicone) Ø 12 mm / Kit sustitución junta a cuerda (junta a cuerda+silicón) Ø 12 mm	<b>50.00</b>
<b>5</b>	<b>43640036</b>	Maniglia completa / Complete handle / Kompletter Griff / Poignée complète / Tirador completo	<b>182.00</b>
<b>5a</b>	<b>4120570</b>	Perno di chiusura per maniglia / Closure pin for handle / Schliesszapfen für Griff / Pivot de fermeture poignée / Perno de cierre para tirador	-
<b>6</b>	<b>4120558</b>	Molla chiusura porta / Door return spring / Rückholfeder Tür / Ressort de fermeture porte / Muelle de regreso puerta	<b>38.00</b>
<b>6a</b>	<b>4362004</b>	Porta forno senza vetro finitura nero verniciato / Painted black oven door without glass / Backofentür ohne Glasskeramikscheibe Ausführung Schwarz lackiert / Porte four sans vitre finition laquée noire / Puerta horno sin cristal acabado negro barnizado	<b>208.00</b>
<b>6b</b>	<b>4362006</b>	Porta forno senza vetro finitura acciaio satinato / Satin steel oven door without glass / Backofentür ohne Glasskeramikscheibe Ausführung Stahl satiniert / Porte four sans vitre finition acier satinée / Puerta horno sin cristal acabado acero satinado	<b>224.00</b>
<b>7</b>	<b>4170137</b>	Vetroceramico porta forno / Oven door glass / Glaskeramikscheibe Backofentür / Vitrocéramique porte four / Cristal cerámico puerta horno	<b>86.00</b>
<b>8</b>	<b>4120530</b>	cordino neutro in silicone Ø 10 / Neutral silicon cord Ø 10 / Neutral Silikondichtung Ø 10 / Cordon neutre en silicone Ø 10 / Junta neutra en silicón Ø 10 mm	<b>31.00</b>