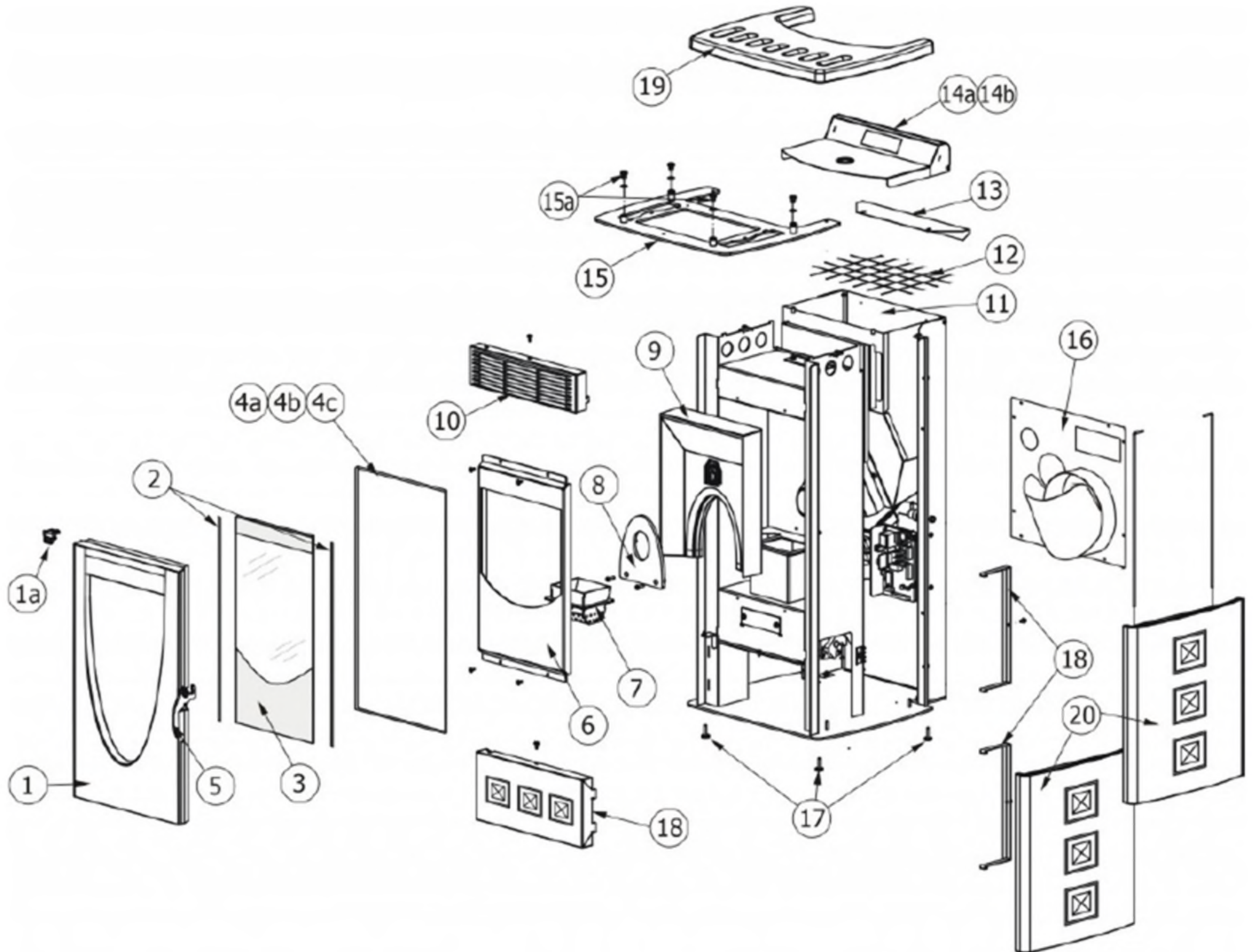


# MCZ GROUP

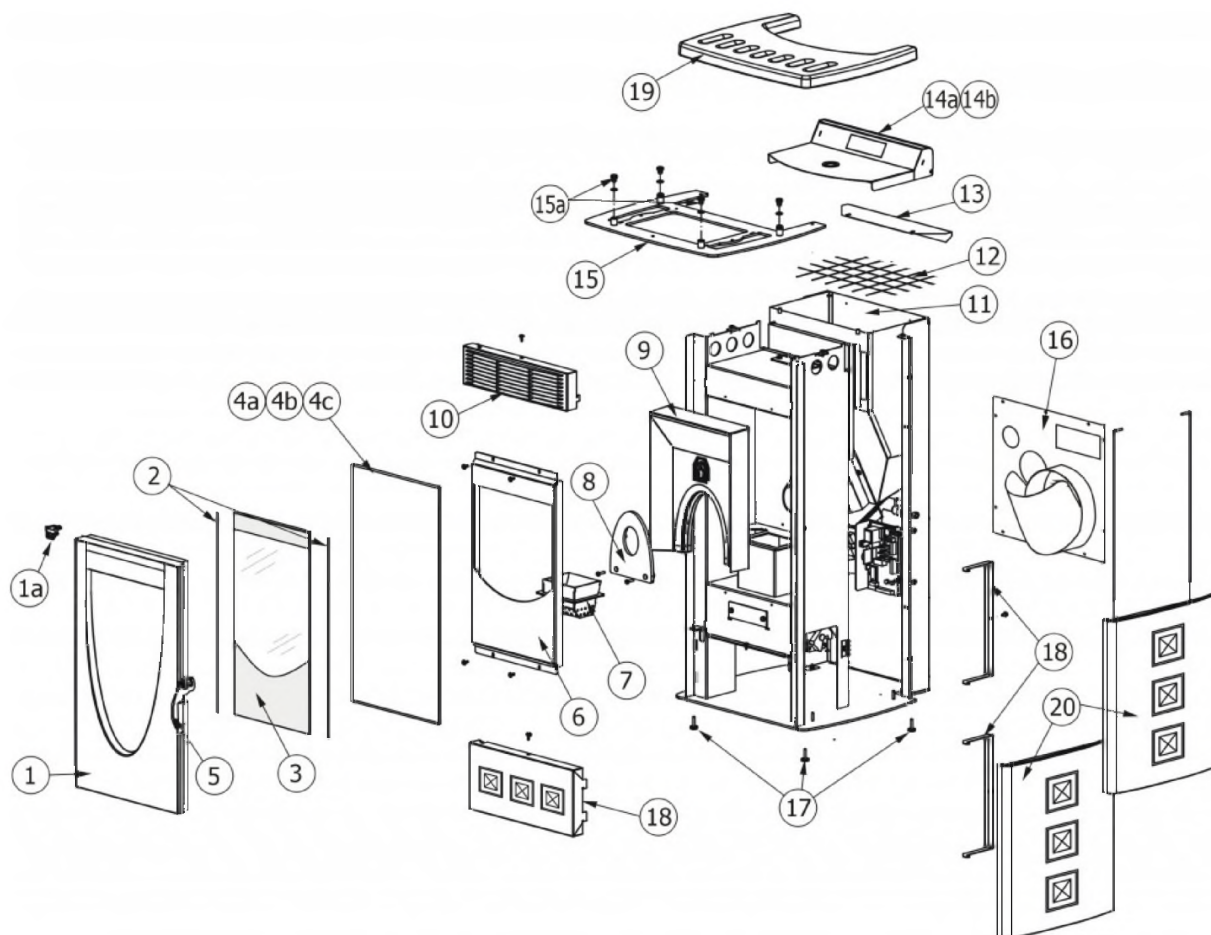
## PLANET '05

Componenti Struttura Esterna / External structure components / Bauteile Aussenkorpus / Composants structure externe / Componentes estructura externa



## PLANET '05

Componenti Struttura Esterna / External structure components / Bauteile Aussenkorpus / Composants structure externe / Componentes estructura externa



N°	Codice/Code	Descrizioni / Description / Beschreibung / Description / Description	Prezzo (€)
1	4362021	Telaio porta fuoco in ghisa / Cast iron fire door without glass / Rahmen Feuertür aus Gusseisen / Cadre porte en fonte / Armazón puerta hogar de arrabio	273.00
1a	43640442	Staffa sostegno porta / Door support bracket / Haltebügel der Tür / Étrier support porte / Abrazadera de soporte puerta	25.00
2	4120106	Guarnizione a nastro fireglass / Fireglass tape gasket / Banddichtung Fireglass / Joint ruban Fireglass / Guarnición a cinta Fireglass	28.00
3	4170168	Vetroceramico con guarnizione / Glass with gasket / Glaskeramikscheibe mit Dichtung / Vitrocéramique avec joint / Cristal cerámica con guarnición	280.00
4a	4120102A	Cordino fibroceramico Ø 8 mm (5 mt.) / Ceramic fibre cord Ø 8 mm (5 m) / Keramikfaserschnur Ø 8 mm (5 m) / Cordon en fibre céramique Ø 8 mm (5 m) / Junta a cuerda de fibra cerámica Ø 8 mm (5 m)	29.00
4b	4120102B	Cordino fibroceramico Ø 8 mm (50 mt.) / Ceramic fibre cord Ø 8 mm (50 m) / Keramikfaserschnur Ø 8 mm (50 m) / Cordon en fibre céramique Ø 8 mm (50 m) / Junta a cuerda de fibra cerámica Ø 8 mm (50 m)	174.00
4c	41201021	Kit sostituzione cordino (cordino+silicone) Ø 8 mm / Cord replacement kit (cord + silicon) Ø 8 mm / Schnuraustauschsatz (Schnur+Silikon) Ø 8 mm / Kit remplacement cordon (cordon + silicone) Ø 8 mm / Kit sustitución junta a cuerda (junta a cuerda+silicon) Ø 8 mm	47.00
5	43620212	Maniglia completa / Complete handle / Kompletter Griff / Poignée complète / Tirador completo	27.00
6	43640425	Frontale focolare nero / Black fire box frontal / Schwarze Feuerstellenfront / Panneau antérieur foyer noir / Frontal hogar negro	35.00
7	43640932	Braciere / Combustion pot / Brennertopf / Bracero / Brasero	120.00
8	43660030	Schiena in ghisa / Cast iron back / Rückwand aus Gusseisen / Dosseret en fonte / Parte trasera en arrabio	-
9	43650051	Schiena in Alutec® / Alutec® back / Rückwand aus Alutec® / Fond en Alutec® / Parte trasera en Alutec®	61.00
10	43640444	Griglia uscita aria calda / Hot air outlet grille / Gitter Warmluftaustritt / Grille sortie air chaud / Rejilla salida aire caliente	83.00

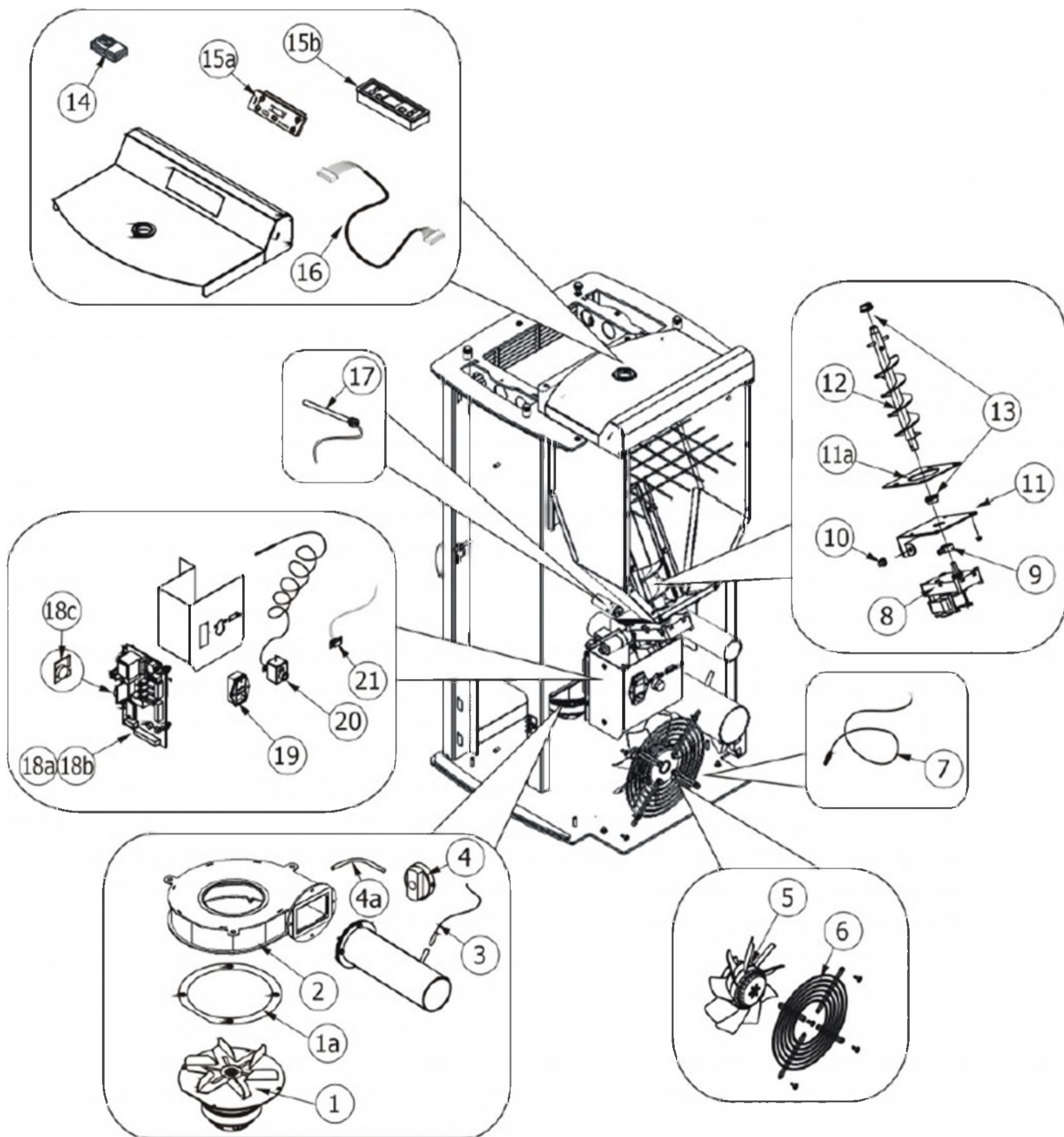
11	43640427	Serbatoio pellet / Pellet hopper / Pelletbehälter / Réservoir pellet / Depósito pellet	57.00
12	4120715	Griglia protezione serbatoio / Hopper protection grille / Schutzgitter Pelletbehälter / Grille de protection réservoir / Rejilla de protección depósito	20.00
13	43640432	Supporto per coperchio serbatoio / Pellet hopper cover bracker / Haltebügel des Behälterdeckels / Support pour le couvercle réservoir / Soporte de la tapa depósito pellet	21.00
14a	43640429	Coperchio serbatoio per pannello comandi a LED / Hopper cover for LED control panel / Behälterdeckel für Bedienblende LED / Couvercle réservoir pour tableau de commandes à LED / Tapa depósito pellet con panel de mandos a LED	72.00
14b	43640449	Coperchio serbatoio per pannello comandi a LCD / Hopper cover for LCD control panel / Behälterdeckel für LCD-Bedienblende / Couvercle réservoir pour tableau de commandes LCD / Tapa depósito pellet para panel de mandos a LCD	59.00
15	43640404	Top in acciaio / Steel top / Stahlabdeckplatte / Dessus en acier / Top en acero	70.00
15a	4120180	Gommini paracolpi (4 pz) / Rubber bumpers (4 pcs.) / Schlagschutzgummi (4 Stck) / Pièces caoutchouc antichoc (4 pcs) / Cauchitos anti-golpes (4 pz)	21.00
16	43640435	Schiena in acciaio con convogliatore / Steel back with duct / Stahlrückwand mit Förderung / Dossieret en acier avec convoyeur / Parte trasera en acero con canalización	48.00
17	4120608	Piedini regolabili (4 pz) / Adjustable feet (4 pcs) / Einstellbare Füße (4 Stck) / Vérins réglables (4 pcs) / Pies regulables (4 pz)	22.00
18	43640454	Staffe fissaggio ceramiche (4 pz.) / Ceramic fastening brackets (4 pcs.) / Befestigungsbügel Keramik (4 Stck.) / Étriers fixation carreaux en céramique (4 p.ces) / Abrazaderas de fijación cerámicas (4 pz.)	30.00
19	4125198	Top in ceramica bordeaux / Burgundy ceramic top / Keramikabdeckplatte Bordeaux / Dessus en céramique bordeaux / Top en cerámica burdeos	-
19	4125227	Top in ceramica sale e pepe / Salt and pepper ceramic top / Keramikabdeckplatte Salz und Pfeffer / Dessus en céramique poivre et sel / Top en cerámica sal y pimenta	-
19	4125229	Top in ceramica blu mare / Sea blue ceramic top / Keramik Abdeckplatte Meerblau / Dessus en céramique bleu marine / Top en cerámica azul marino	-
19	4125272	Top in ceramica desert / Desert ceramic top / Keramikabdeckplatte Desert / Dessus en céramique désert / Top en cerámica desierto	-
20	4125252	Ceramiche laterali bordeaux / Burgundy side ceramics / Seitliche Keramik Bordeaux / Carreaux latéraux en céramique bordeaux / Cerámicas laterales burdeos	-
20	4125253	Ceramiche laterali desert / Desert side ceramics / Seitliche Keramik Desert / Carreaux latéraux en céramique désert / Cerámicas laterales desierto	153.00
20	4125260	Ceramiche laterali sale e pepe / Salt and pepper side ceramic / Seitliche Keramik Salz und Pfeffer / Carreaux latéraux en céramique poivre et sel / Cerámicas laterales sal y pimenta	-
20	4125261	Ceramiche laterali blu mare / Sea blue side ceramic / Seitliche Keramik Meerblau / Carreaux latéraux en céramique bleu marine / Cerámicas laterales azul marino	153.00
21	4125249	Ceramica inferiore bordeaux / Burgundy lower ceramic / Untere Keramik Bordeaux / Carreaux inférieurs en céramique bordeaux / Cerámica inferior burdeos	-
21	4125250	Ceramica inferiore desert / Desert lower ceramic / Untere Keramik Desert / Carreaux inférieurs en céramique désert / Cerámica inferior desierto	-
21	4125258	Ceramica inferiore sale e pepe / Salt and pepper lower ceramic / Untere Keramik Salz und Pfeffer / Carreaux inférieurs en céramique poivre et sel / Cerámica inferior sal y pimenta	-
21	4125259	Ceramica inferiore blu mare / Sea blue lower ceramic / Untere Keramik Meerblau / Carreaux inférieurs en céramique bleu marine / Cerámica inferior azul marino	-



# MCZ GROUP

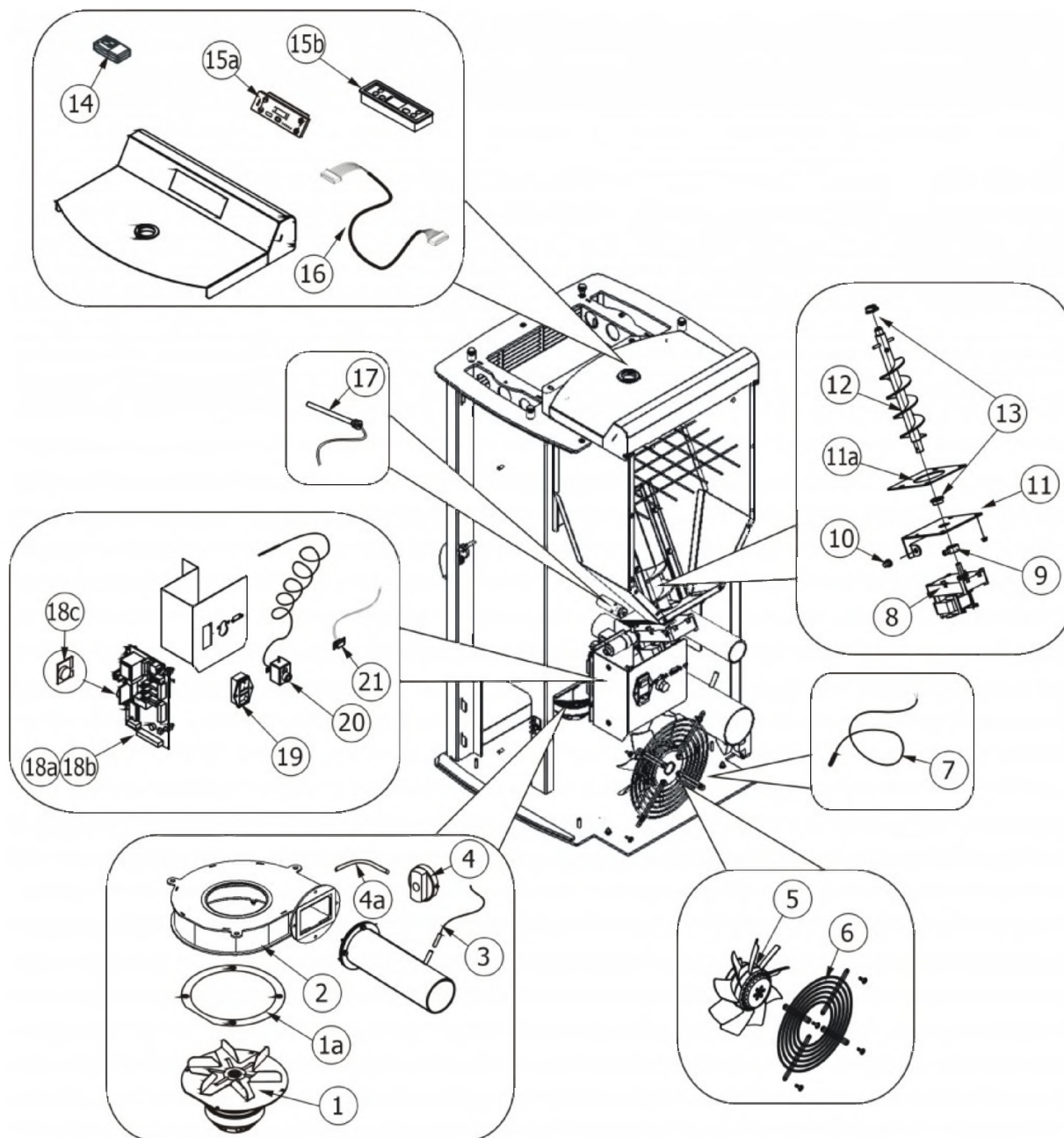
## PLANET '05

Componenti interni / Internal components / Interne Bauteile / Composants internes / Componentes internos



## PLANET '05

Componenti interni / Internai components / Interne Bauteile / Composants internes / Componentes internos



N°	Codice/Code	Descrizioni / Description / Beschreibung / Description / Description	Prezzo (€)
1	4160234	Ventilatore aspirazione fumi / Smoke exhaust fan / Rauchabsauggebläse / Ventilateur aspiration fumées / Ventilador aspiración de humos	-
1	4160429	Ventilatore aspirazione fumi / Smoke exhaust fan / Rauchabsauggebläse / Ventilateur aspiration fumées / Ventilador aspiración de humos	138.00
1a	412007002	Guarnizione / Gasket / Dichtung / Joint / Junta	21.00
2	43640221	Voluta aspirazione fumi / Smoke exhaust volute / Rauchabsaug Volute / Volute aspiration fumées / Voluta aspiración de humos	122.00
3	4160239	Sonda temperatura fumi / Smoke temperature sensor / Rauchtemperaturfühler / Sonde température fumées / Sonda temperatura humos	27.00
4	4160482	Pressostato 0,4 mbar / Pressure gauge 0,4 mbar / Druckschalter 0,4 mbar / Pressostat 0,4 mbar / Presostato 0,4 mbar	38.00



<b>4a</b>	<b>4120631A</b>	Tubicino siliconico - 5m / Silicon tube - 5m / Silikonrohr - 5m / Petit tuyau en silicone - 5m / Tubo siliconico - 5m	<b>22.00</b>
<b>5</b>	<b>4160279</b>	Ventilatore aria calda / Warm air fan / Warmluftgebläse / Ventilateur air chaud / Ventilador aire caliente	<b>163.00</b>
<b>6</b>	<b>4160280</b>	Griglia protezione ventilatore / Fan protection grille / Schutzgitter Gebläse / Grille de protection ventilateur / Rejilla protección ventilador	<b>24.00</b>
<b>7</b>	<b>4160386</b>	Sonda temperatura ambiente/acqua / Room/Water temperature sensor / Raum- Wassertemperaturfühler / Sonde température ambiance/eau / Sonda temperatura ambiente/agua	<b>21.00</b>
<b>8</b>	<b>4160278</b>	Motoriduttore 1,5 RPM / Reduction motor 1,5 RPM / Getriebemotor 1,5 RPM / Motoréducteur 1,5 TPM / Motorreductor 1,5 RPM	<b>94.00</b>
<b>9</b>	<b>4120398</b>	Connettore motoriduttore-coclea / Reduction motor-feed screw connector / Verbindung Getriebemotor-Schnecke / Connecteur motoréducteur-vis sans fin / Conector motorreductor-cóclea	<b>22.00</b>
<b>10</b>	<b>4120180</b>	Gommmini paracolpi (4 pz) / Rubber bumpers (4 pcs.) / Schlagschutzgummi (4 Stck) / Pièces caoutchouc antichoc (4 pcs) / Cauchitos anti-golpes (4 pz)	<b>21.00</b>
<b>11</b>	<b>43640168</b>	Base della coclea / Feed screw base / Untergestell der Förderschnecke / Base de la vis sans fin / Base de la còclea	<b>50.00</b>
<b>11a</b>	<b>4120615</b>	Guarnizione base della coclea / Feed screw base gasket / Dichtung Untergestell der Förderschnecke / Joint pour la base de la vis sans fin / Junta base de la còclea	<b>19.00</b>
<b>12</b>	<b>43640424</b>	Coclea di caricamento pellet / Pellet feed screw / Pellet Förderschnecke / Vis sans fin pour chargement du pellet / Còclea de carga pellet	<b>51.00</b>
<b>13</b>	<b>4120614</b>	Boccola grafitata (2 pz) / Etched bush (2 pcs) / Graphitbuchse (2 Stck) / Bride graphitée (2 pcs) / Brida grafitada (2 pz)	<b>20.00</b>
<b>14</b>	<b>4160293</b>	Radiocomando (4 pulsanti) / Radio remote control (4 buttons) / Funksteuerung (4 Tasten) / Télécommande (4 Touches) / Radiomando (4 pulsadores)	<b>50.00</b>
<b>15a</b>	<b>4160291</b>	Pannello comandi con display a LED / Control panel with LED display / Bedienblende mit LED Display / Tableau de commande avec afficheur à LED / Panel de mandos con pantalla LED	<b>91.00</b>
<b>15b</b>	<b>4160388</b>	Pannello comandi con display LCD / Control panel with LCD display / Bedienblende mit LCD-Display / Tableau de commande avec afficheur LCD / Panel de mandos con pantalla LCD	<b>86.00</b>
<b>16</b>	<b>4160414</b>	Cavo Rond-Flat / Round-Flat cable / Round-Flat Kabel / Rond-Flat Câble / Cable Rond-Flat	<b>22.00</b>
<b>17</b>	<b>41450902600</b>	Candeletta accensione pellet / Pellet ignition sparkplug / Zündkerze Pelletzündung / Bougie d'allumage pellet / Bujja encendido pellet	<b>45.00</b>
<b>17</b>	<b>41801599450</b>	Kit 50 candelette / 50 Sparkplugs Kit / Bausatz 50 Zündkerzen / Kit 50 Bougies / Kit 50 Bujías	<b>1,800.00</b>
<b>18a</b>	<b>4160292</b>	Scheda madre per display a LED / Motherboard for LED display / Hauptplatine für LED Display / Carte mère pour afficheur à LED / Tarjeta madre para pantalla LED	<b>186.00</b>
<b>18b</b>	<b>4160399</b>	Scheda madre per display LCD / Motherboard for LCD display / Hauptplatine für LCD-Display / Carte mère pour afficheur LCD / Tarjeta madre para pantalla LCD	<b>205.00</b>
<b>18c</b>	<b>4160238A</b>	Scheda crono / TIMER board / ZEITSCHALTUNG Platine / Carte CHRONO / Tarjeta CRONO	<b>34.00</b>
<b>19</b>	<b>4160193</b>	Pulsante accensione / On/Off button / Zündungstaste / Touche d'allumage / Botón encendido	<b>28.00</b>
<b>20</b>	<b>414508027</b>	Termostato a bulbo H2O 90°C / Bulb thermostat H2O 90°C / Kugelthermostat H2O 90°C / Thermostat à bulbe H2O 90°C / Termostato de bulbo H2O 90°C	<b>37.00</b>
<b>21</b>	<b>4160244</b>	Connettore seriale con cavo di collegamento / Serial connector with connection cable / Serielle Verbindung mit Verbindungskabel / Connecteur sériel avec cable de connection / Conector serial con cable de conexión	<b>22.00</b>