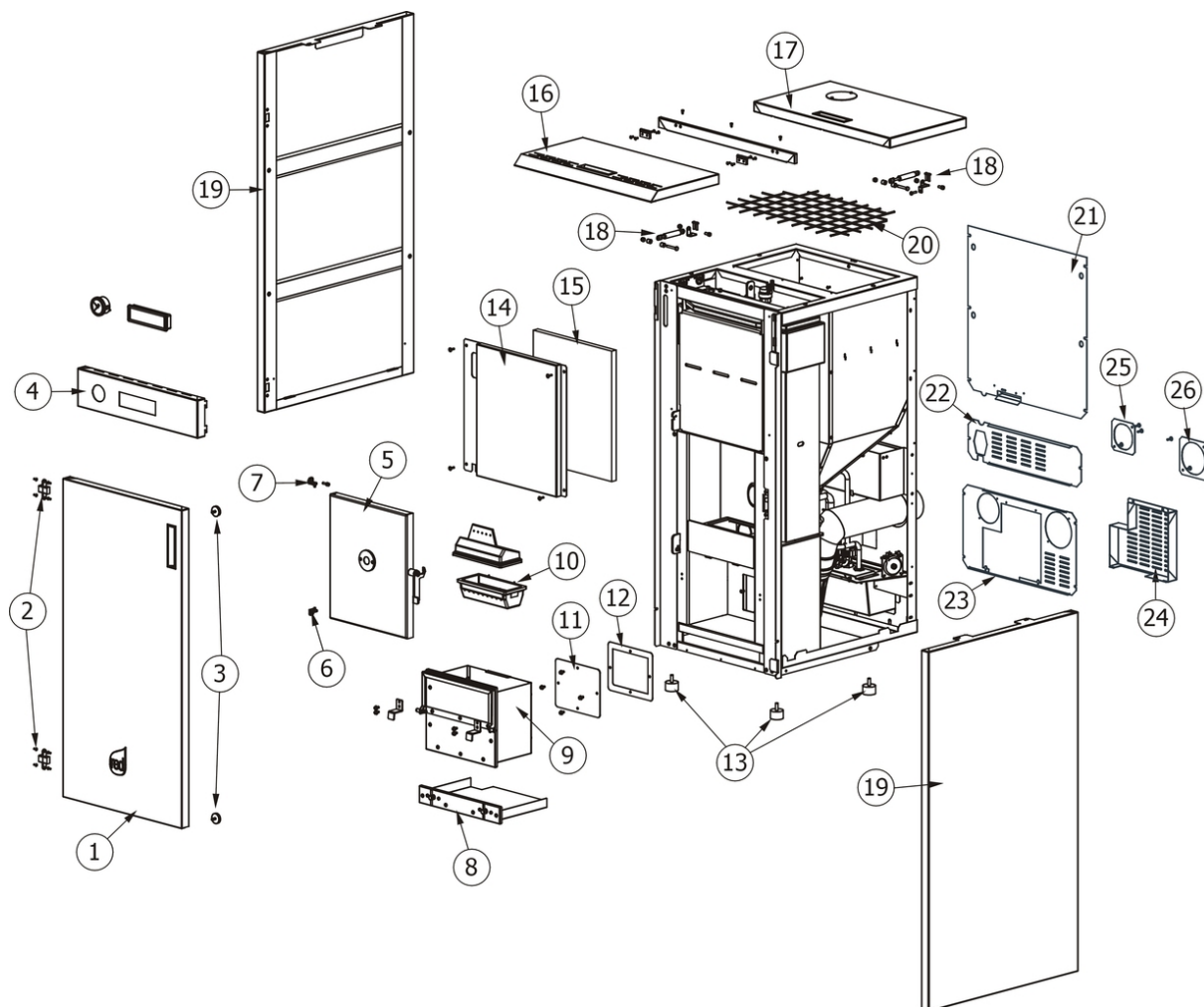


## COMPACT 24 VER.2012

Componenti Struttura Esterna / External structure components / Bauteile Aussenkorpus / Composants structure externe / Componentes estructura externa

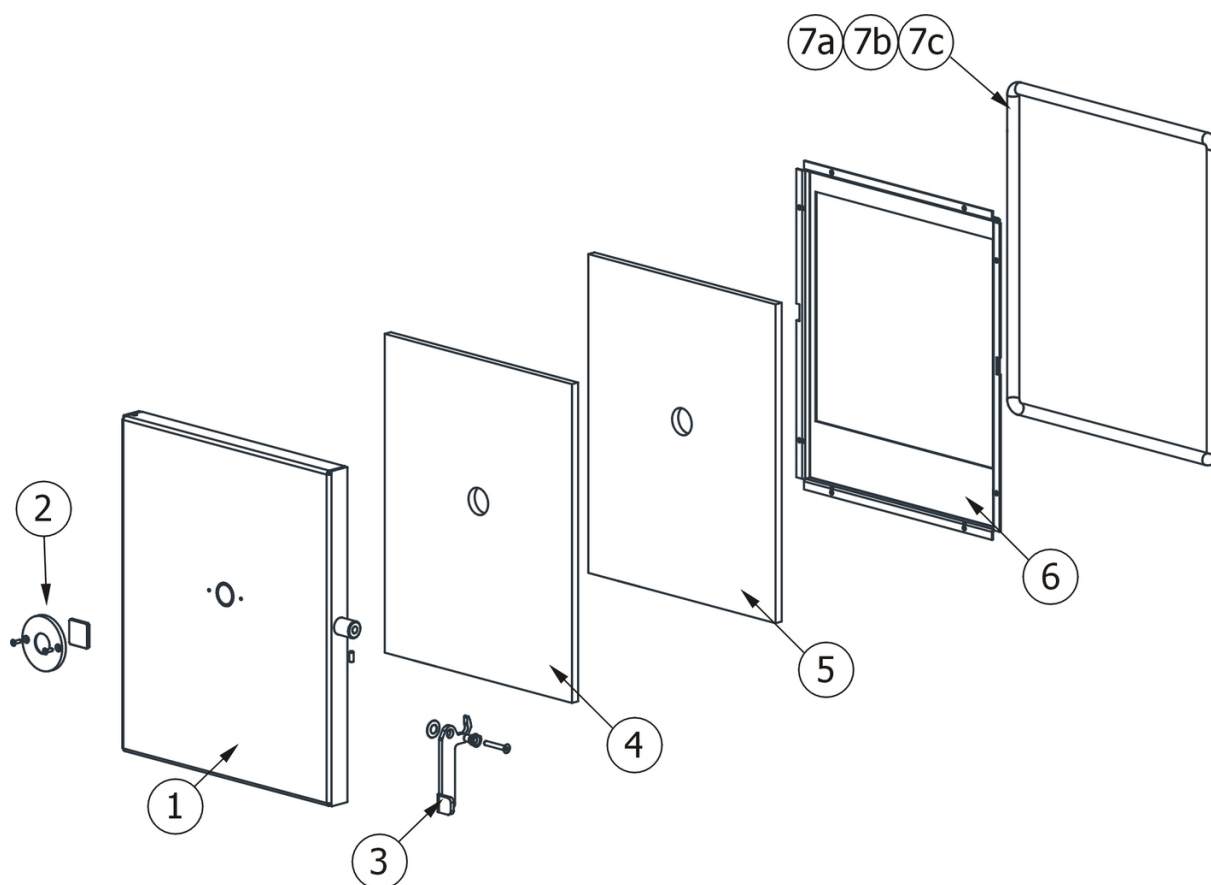


N°	Codice/Code	Descrizioni / Description / Beschreibung / Description / Description	Prezzo (€)
1	41401133550	Porta finita completa / Complete finished door / Komplette Tür / Porte finie complète / Puerta completa	198.00
2	41201501700	Cerniera Pz.2 / Hinge Pcs.2 / Scharnier Stk.2 / Charnière Pcs.2 / Bisagra Pz.2	37.00
3	41801001500	Magnete / Magnet / Magnet / Aimant / Imán	38.00
4	41401271360	Frontale in acciaio / Steel frontal panel / Fassade aus Stahl / Paneau frontal en acier / Frontal en acero	36.00
5	437011047	Porta fuoco completa - Spioncino Ø 24 / Complete fire door - Peephole Ø 24 / Komplette Feuertür - Guckloch Ø 24 / Porte complète chambre combustion - Judas Ø 24 / Puerta fuego completa - Mirilla Ø 24	-
5	437014144	Porta fuoco completa - Spioncino Ø 40 / Complete fire door - Peephole Ø 40 / Komplette Feuertür - Guckloch Ø 40 / Porte complète chambre combustion - Judas Ø 40 / Puerta fuego completa - Mirilla Ø 40	238.00
6	412008063	Cerniere porta fuoco (2 pz) / Fire door hinge (2pcs) / Scharnier Feuertür (2 Stck) / Charnière porte foyer (2 pcs) / bisagra puerta del hogar (2 pz)	26.00
7	412008063	Cerniere porta fuoco (2 pz) / Fire door hinge (2pcs) / Scharnier Feuertür (2 Stck) / Charnière porte foyer (2 pcs) / bisagra puerta del hogar (2 pz)	26.00
8	41401129530	Cassetto cenere inferiore / Lower ash drawer / Unteres Aschenkasten / Tiroir à cendres inferieur / Cajón ceniza inferior	96.00
9	41401129630	Cassetto cenere / Ash drawer / Aschenkasten / Tiroir à cendres / Cajón ceniza	149.00
10	4130120050100	Braciere in ghisa / Cast iron combustion pot / Brenntopf aus Gusseisen / Brasero en fonte / Brasero de arrabio	74.00
10	41201805100	Manicotto potenziamento accensione / Combustion air extension pipe / Zusatzrohr für Nachrüstung / Tuyau amélioration allumage / Tubo impulso de encendido	21.00
10	412008053	Prolunga condotto candeletta / Sparkplug conduit extens / Verläng.Zündkerzenkanal / Rallonge conduit bougie / Prolungad.conducto bujía	24.00

<b>11</b>	<b>43641024A1</b>	Tappo ispezione vano fumi / Smoke compartment inspection plug / Inspektionskappe Rauchabzug / Clapet inspection compartiment fumées / Tapón inspección compartimento humos	<b>20.00</b>
<b>12</b>	<b>41801209600</b>	Guarnizione / Gasket / Dichtung / Joint / Junta	<b>19.00</b>
<b>13</b>	<b>41201104200</b>	Piedini di appoggio (4 pz) / Support feet (4 pcs) / Einstellfüße (4 Stck) / Vérins d'appui (4 pcs) / Pies de apoyo (4 pz)	<b>33.00</b>
<b>14</b>	<b>41401305430</b>	Supporto pannello isolante caldaia / Boiler insulating panel support / Dämmplatteunterstützung des Kessels / Support panneau isolant chaudière / Soporte panel aislante caldera	<b>37.00</b>
<b>15</b>	<b>41151101000</b>	Pannello isolante caldaia / Insulating panel of the boiler / Dämmplatte des Kessels / Panneau isolant de la chaudière / Panel aislante de la caldera	<b>39.00</b>
<b>16</b>	<b>41401133850</b>	Coperchio anteriore / Front Door / Fronttür / Couvercle anterior / Puerta frontal	<b>106.00</b>
<b>17</b>	<b>41401134350</b>	Coperchio serbatoio pellet / Pellet hopper cover / Deckel Pelletbehälter / Couvercle réservoir pellet / Tapadera depósito pellet	<b>92.00</b>
<b>18</b>	<b>41801101400</b>	Pistone a gas / Gas-piston / Gas-Kolben / Piston à gaz / Pistón a gas	<b>44.00</b>
<b>18</b>	<b>41801101400</b>	Pistone a gas / Gas-piston / Gas-Kolben / Piston à gaz / Pistón a gas	<b>44.00</b>
<b>19</b>	<b>41401133351</b>	Fianco acciaio DX-SX / R.-L. steel side / RE.-LI. Stahlaussenseite / Côté D-G en acier / Lateral en acero DCHO-IZDO	<b>175.00</b>
<b>19</b>	<b>41401133351</b>	Fianco acciaio DX-SX / R.-L. steel side / RE.-LI. Stahlaussenseite / Côté D-G en acier / Lateral en acero DCHO-IZDO	<b>175.00</b>
<b>20</b>	<b>41401132660</b>	Griglia protezione serbatoio / Hopper protection grille / Schutzgitter Pelletbehälter / Grille de protection réservoir / Rejilla de protección depósito	<b>33.00</b>
<b>21</b>	<b>41401271010</b>	Pannello posteriore superiore / Rear upper panel / Hintere obere Platte / Plaque postérieure supérieure / Placa trasera superior	<b>38.00</b>
<b>22</b>	<b>41401246130V</b>	Pannello posteriore centrale / Rear central panel / Hintere obere Platte / Plaque postérieure centrale / Placa trasera central	<b>35.00</b>
<b>23</b>	<b>41401271130</b>	Pannello posteriore inferiore / Rear lower panel / Hintere untere Platte / Plaque postérieure inférieure / Placa trasera inferior	<b>25.00</b>
<b>24</b>	<b>41401271230</b>	Coperchio posteriore / Rear cover / Hintere Deckel / Couvercle postérieur / Tapa posterior	<b>31.00</b>
<b>25</b>	<b>41400904810</b>	Flangia tubo ingresso aria / Flange for combustion air aspiration tube / Flansch Verbrennungsluft Förderrohr / Bride tuyau aspiration air comburant / Brida tubo aspiración aire de combustión	<b>20.00</b>
<b>26</b>	<b>41401170010</b>	Flangia / Flange / Flansch / Bride / Brida	<b>18.00</b>

## COMPACT 24 VER.2012

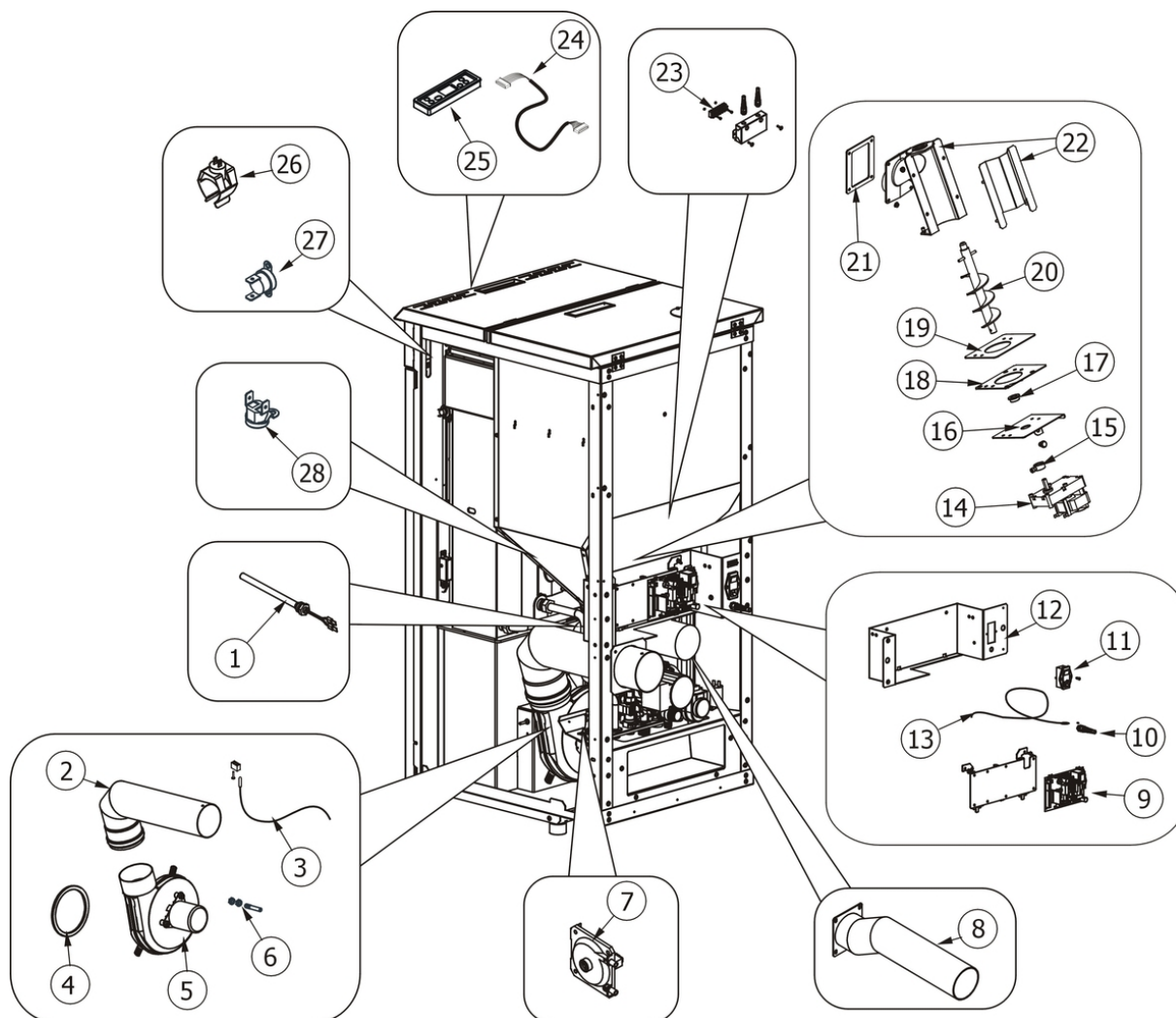
Porta fuoco / Fire door / Feuertür / Porte foyer / Puerta hogar



N°	Codice/Code	Descrizioni / Description / Beschreibung / Description / Descripción	Prezzo (€)
1	41401132741V	Telaio esterno porta fuoco - Spioncino Ø 24 / External door frame - Peephole Ø 24 / Aussere Feuertürrahmen - Guckloch Ø 24 / Cadre extérieure porte - Judas Ø 24 / Armazón externo puerta - Mirilla Ø 24	77.00
1	41401132742V	Telaio esterno porta fuoco - Spioncino Ø 40 / External door frame - Peephole Ø 40 / Aussere Feuertürrahmen - Guckloch Ø 40 / Cadre extérieure porte - Judas Ø 40 / Armazón externo puerta - Mirilla Ø 40	75.00
2	41201106700V	Spioncino con vetro - Spioncino Ø 24 / Peephole with glass - Peephole Ø 24 / Guckloch mit Scheibe - Guckloch Ø 24 / Judas avec vitre - Judas Ø 24 / Mirilla con cristal - Mirilla Ø 24	37.00
2	41201302800V	Spioncino con vetro - Spioncino Ø 40 / Peephole with glass - Peephole Ø 40 / Guckloch mit Scheibe - Guckloch Ø 40 / Judas avec vitre - Judas Ø 40 / Mirilla con cristal - Mirilla Ø 40	36.00
3	41401133230V	Maniglia / Handle / Griff / Poignée / Tirador	21.00
4	41151101200	Isolante interno - Spioncino Ø 24 / Internal insulating material - Peephole Ø 24 / Innerer Isolationsmaterial - Guckloch Ø 24 / Isolant intérieur - Judas Ø 24 / Aislante interno - Mirilla Ø 24	33.00
4	41151101202	Isolante interno - Spioncino Ø 40 / Internal insulating material - Peephole Ø 40 / Innerer Isolationsmaterial - Guckloch Ø 40 / Isolant intérieur - Judas Ø 40 / Aislante interno - Mirilla Ø 40	33.00
5	41151101301	Calorite interna - Spioncino Ø 24 / Internal Calorite - Peephole Ø 24 / Innere Calorite - Guckloch Ø 24 / Calorite intérieur - Judas Ø 24 / Calorite interna - Mirilla Ø 24	51.00
5	41151101302	Calorite interna - Spioncino Ø 40 / Internal Calorite - Peephole Ø 40 / Innere Calorite - Guckloch Ø 40 / Calorite intérieur - Judas Ø 40 / Calorite interna - Mirilla Ø 40	75.00
6	41401133130	Telaio interno porta fuoco / Internal door frame / Innere Feuertürrahmen / Cadre intérieure porte / Armazón interno puerta	25.00
7a	412007003A	Cordino fibroceramico Ø 14 mm (5 mt.) / Ceramic fibre cord Ø 14 mm (5 m.) / Keramikfaserschnur Ø 14 mm (5 m) / Cordon en fibre céramique Ø 14 mm (5 m) / Junta a cuerda de fibra cerámica Ø 14 mm (5 m)	43.00
7b	412007003B	Cordino fibroceramico Ø 14 mm (50 mt.) / Ceramic fibre cord Ø 14 mm (50 m.) / Keramikfaserschnur Ø 14 mm (50 m) / Cordon en fibre céramique Ø 14 mm (50 m) / Junta a cuerda de fibra cerámica Ø 14 mm (50 m)	300.00
7c	412007003C	Kit sostituzione cordino (cordino+silicone) Ø 14 mm / Cord replacement kit (cord + silicon) Ø14 mm / Schnuraustauschsatz (Schnur +Silikon) Ø 14 mm / Kit remplacement cordon (cordon+silicon) Ø 14 / Kit sustitución junta a cuerda (junta a cuerda+silicón) Ø 14 mm	69.00

## COMPACT 24 VER.2012

Componenti interni elettronici e meccanici / Electronic and mechanical internal components / Interne elektronische und mechanische Bauteile / Composants électroniques et mécaniques internes / Componentes internos electrónicos y mecánicos

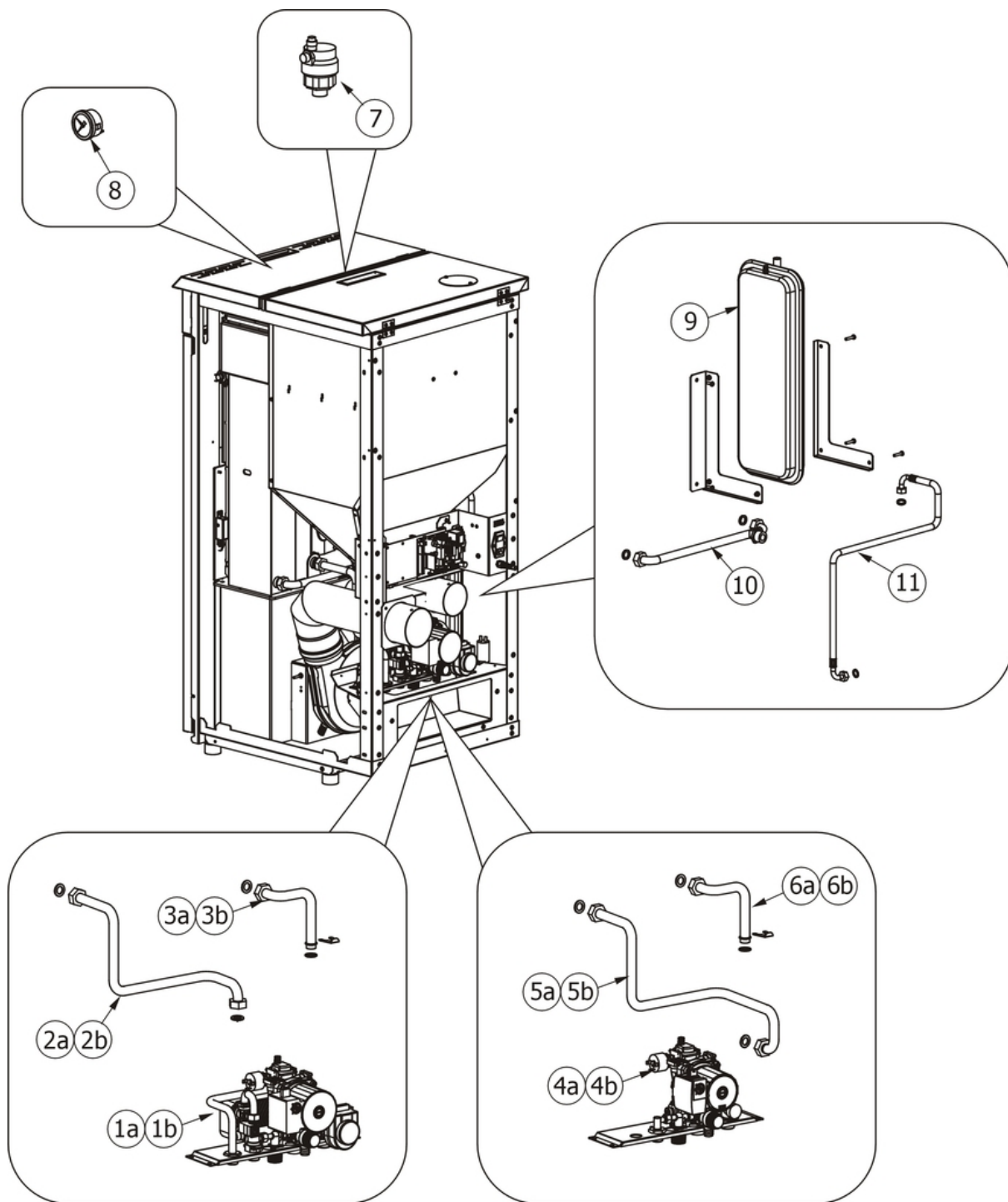


N°	Codice/Code	Descrizioni / Description / Beschreibung / Description / Descripción	Prezzo (€)
1	41451802900	Candelella 315 Watt / Sparkplug 315 Watt / Zündkerze 315 Watt / Bougie 315 Watt / Bujía 315 Watt	78.00
1	41201805100	Manicotto potenziamento accensione / Combustion air extension pipe / Zusatzrohr für Nachrüstung / Tuyau amélioration allumage / Tubo impulso de encendido	21.00
1	41451209600	Candelella accensione pellet 350 W / Pellet ignition sparkplug 350 W / Zündkerze Pelletzündung 350 W / Bougie d'allumage pellet 350 W / Bujía encendido pellet 350 W	41.00
1	41801599350	Kit 50 candelelle 350 W / 50 Sparkplugs 350 W kit / Bausatz 50 Zündkerzen 350 W / Kit 50 Bougies 350 W / Kit 50 Bujías 350 W	1,512.00
2	41601103960	Tubo uscita fumi / Smoke outlet pipe / Rohr Rauchabzug / Tuyau sortie fumées / Tubo salida humos	66.00
3	41451002300	Sonda fumi con flangia / Smoke sensor with flange / Rauchgasfühler mit Flansche / Sonde fumées avec bride / Sonda humos con arandela	30.00
4	41801100100	Guarnizione adesiva voluta fumi / Adhesive gasket smoke volute / Haftendichtung Rauchvolute / Joint adhesive volute fumées / Junta adhesiva voluta humos	20.00
5	41451100300	Ventilatore aspirazione fumi con encoder / Smoke exhausted fan WITH encoder / Rauchabsauggebläse MIT Encoder / Ventilateur aspiration fumées AVEC encoder / Ventilador aspiración humos con codificador	213.00
5	41801803900	Guarnizione ø212 / Gasket ø212 / Dichtung ø212 / Joint ø212 / Junta ø212	19.00
6	4120631A	Tubicino silicónico - 5m / Silicon tube - 5m / Silikonrohr - 5m / Petit tuyau en silicone - 5m / Tubo silicónico - 5m	21.00
7	4160482	Pressostato 0,4 mbar / Pressure gauge 0,4 mbar / Druckwächter 0,4 mbar / Pressostat 0,4 mbar / Presostato 0,4 mbar	35.00

<b>8</b>	<b>41601201960</b>	Tubo aspirazione aria comburente / Combustion air aspiration tube / Verbrennungsluft Förderrohr / Tuyau aspiration air comburant / Tubo aspiración aire de combustión	<b>43.00</b>
<b>9</b>	<b>41451200500</b>	Scheda madre completa / Complete mother board / Komplette Hauptplatine / Carte mère complete / Tarjeta madre completa	<b>170.00</b>
<b>9</b>	<b>41451200500B</b>	Scheda madre non programmata / Unprogrammed motherboard / Unprogrammierte Hauptplatine / Carte mère non programmée / Tarjeta madre sin programa	<b>168.00</b>
<b>10</b>	<b>414508038</b>	Pressacavo / cable holder / Kabelklemme / presse-cable / presionacable	<b>20.00</b>
<b>11</b>	<b>41451107400</b>	Pulsante accensione / On/Off button / Zündungstaste / Touche d'allumage / Botón encendido	<b>43.00</b>
<b>12</b>	<b>41401246330</b>	Supporto scheda madre / Motherboard brakel / Halterung Hauptplatine / Support de la carte mère / Soporte tarjeta madre	<b>31.00</b>
<b>13</b>	<b>4160386</b>	Sonda temperatura ambiente/acqua / Room/Water temperature sensor / Raum- Wassertemperaturfühler / Sonde température ambiance/eau / Sonda temperatura ambiente/agua	<b>20.00</b>
<b>14</b>	<b>41450901600</b>	Motoriduttore 3,3 rpm Merkle Korff / Reduction motor 3,3 rpm Merkle Korff / Getriebemotor 3,3 RPM MERKLE KORFF / Motorréducteur 3,3 RPM MERKLE KORFF / Motorreductor 3,3 rpm Merkle Korff	<b>91.00</b>
<b>15</b>	<b>4120398</b>	Connettore motoriduttore-coclea / Reduction motor-feed screw connector / Verbindung Getriebemotor-Schnecke / Connecteur motorréducteur-vis sans fin / Conector motorreductor-cóclea	<b>21.00</b>
<b>16</b>	<b>41400944351</b>	Base della coclea / Feed screw base / Untergestell der Förderschnecke / Base de la vis sans fin / Base de la cóclea	<b>24.00</b>
<b>17</b>	<b>4120614</b>	Boccola grafitata (2 pz) / Etched bush (2 pcs) / Graphitbuchse (2 Stck) / Bride graphitée (2 pcs) / Brida grafitada (2 pz)	<b>18.00</b>
<b>18</b>	<b>4120615</b>	Guarnizione base della coclea / Feed screw base gasket / Dichtung Untergestell der Förderschnecke / Joint pour la base de la vis sans fin / Junta base de la cóclea	<b>18.00</b>
<b>19</b>	<b>41400903310</b>	Flangia condotto coclea / Base of feed screw conduit / Untergestell Rohrleitung der Förderschnecke / Base du conduit de la vis sans fin / Base de conducto de la cóclea	<b>19.00</b>
<b>20</b>	<b>41200901040</b>	Coclea di caricamento pellet / Pellet feed screw / Pelletsförderschnecke / Vis sans fin pour chargement du pellet / Cóclea de carga pellet	<b>45.00</b>
<b>21</b>	<b>418008029</b>	Guarnizione / Gasket / Dichtung / Joint / Junta	<b>20.00</b>
<b>22</b>	<b>41401077540V</b>	Condotto della coclea / Conduit of feed screw / Rohrleitung der Förderschnecke / Conduit de la vis sans fin / Conducto de la cóclea	<b>80.00</b>
<b>23</b>	<b>41451202000</b>	Morsettiera / Terminal board / Klemmenbret / Serre-câble / Borne	<b>25.00</b>
<b>24</b>	<b>41451201900</b>	Cavo Flat L 1,4 M / Flat cable L 1,4 M / Flat Kable L 1,4 M / Câble Flat L 1,4 M / Cable Flat L 1,4 M	<b>20.00</b>
<b>25</b>	<b>41451200600</b>	Pannello comandi / Control panel / Bedienblende / Panneau de commande / Panel de mandos	<b>102.00</b>
<b>26</b>	<b>41450901200</b>	Sonda temperatura acqua / Water temperature sensor / Wassertemperaturfühler / Sonde température eau / Sonda temperatura agua	<b>25.00</b>
<b>27</b>	<b>41451107300</b>	Clickson 95°C / Clickson 95°C / Clickson 95°C / Clickson 95°C / Clickson 95°C	<b>19.00</b>
<b>28</b>	<b>412007004</b>	Clickson 110°C / Clickson 110°C / Clickson 110°C / Clickson 110°C / Clickson 110°C	<b>19.00</b>

## COMPACT 24 VER.2012

Componenti interni idraulici / Internal plumbing components / Interne hydraulische Bauteile / Composants hydrauliques internes / Componentes internos hidráulicos



N°	Codice/Code	Descrizioni / Description / Beschreibung / Description / Descripción	Prezzo (€)
1a	41501100401	Gruppo idraulico - con produzione acqua sanitaria / Hydraulic unit - with domestic hot water production / Hydraulikeinheit - mit Brauchwarmwasser Herstellung / Unité hydraulique - avec production eau chaude sanitaire / Unidad hidráulica - con producción agua caliente sanitaria	402.00
1a	41501103401	Pompa di circolazione standard - Prevalenza 6m / Standard water circulation pump - Pressure head 6m / Standard Umwälzpumpe - Förderhöhe 6m / Pompe de circulation eau standard - Hauteur d'élévation 6m / Bomba de circulación agua estándar - Prevalencia 6m	178.00
1a	41501103300	Valvola di sicurezza 3 Bar / Maximum pressure valve 3 Bar / Sicherheitsventil 3 Bar / Soupape de pression maximale	31.00

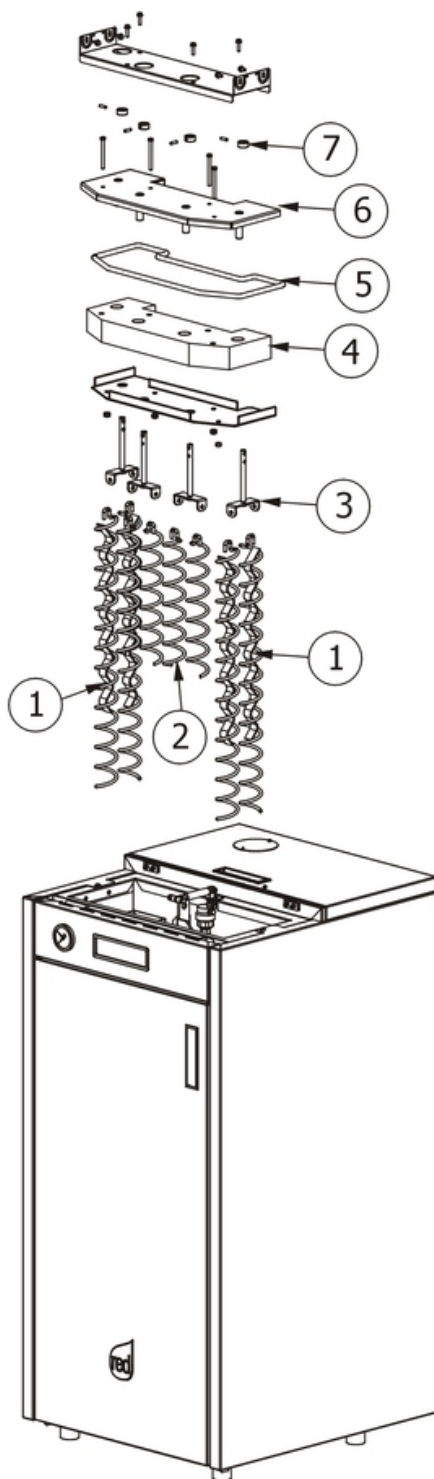
		3 Bar / Válvula máxima presión 3 Bar	
1a	41451108000	Pressostato di minima H2O / Pressur switch H2O / Druckwächter H2O / Pressostat H2O / Presostato H2O	27.00
1a	41501205400	Valvola sfogo aria / Air vent valve / Entlüftungsventil / Soupape dégagement air / Válvula salida aire	33.00
1a	41501305100	Rubinetto a spillo / Needle valve / Nadelventil / Soupape à poiteau / Válvula de agua	50.00
1a	41501401850	Flangia pompa (per raccordo pressostato acqua e manometro) / Pump flange (to connect water pressure switch and manometer) / Flansch Pumpe (zur Verbindung Wasserdruckschalter und Manometer) / Bride pompe (pour le montage commutateur de pression de l'eau et manomètre) / Brida bomba (para conectar interruptor de presión de agua y manómetro)	33.00
1a	41451108100	Motore valvola 3 vie / 3-way valve motor / 3-Wegeventil Motor / Moteur de la vanne 3 voies / Motor de la válvula de 3 vías	48.00
1a	41501103500	Scambiatore sanitario 14 piastre / Heat exchanger 14 plates / Wärmetauscher 14 Platten / Échangeur sanitaire 14 plaques / Intercambiador sanitario 14 placas	82.00
1a	41501103600	Flussostato / Water flow sensor / Flusswächter / Fluxostat / Flujoestado	28.00
1a	41451301100	Cablaggio per gruppo idraulico - con produzione acqua sanitaria / Wiring for hydraulic unit - with domestic hot water production / Verkabelung der Hydraulikeinheit - mit Brauchwarmwasser Herstellung / Câblage pour unité hydraulique - avec production eau chaude sanitaire / Cablado por unidad hidráulica - con producción agua caliente sanitaria	29.00
1b	41501203301	Gruppo idraulico - con produzione acqua sanitaria - con circolatore alta efficienza / Hydraulic unit - with domestic hot water production - with high efficiency circulation pump / Hydraulikeinheit - mit Brauchwarmwasser Herstellung - mit Hochleistungs-Zirkulator / Unité hydraulique - avec production eau chaude sanitaire - avec circulateur à haut rendement / Unidad hidráulica - con producción agua caliente sanitaria - con bomba alto rendimiento	581.00
1b	41501205601	Pompa di circolazione alta efficienza - Prevalenza 6m / High efficiency water circulation pump - Pressure head 6m / Hoch Effizientz Umwälzpumpe - Förderhöhe 6m / Pompe de circulation eau haut rendement - Hauteur d'élévation 6m / Bomba de circulación agua alto rendimiento - Prevalencia 6m	370.00
1b	41501103300	Valvola di sicurezza 3 Bar / Maximum pressure valve 3 Bar / Sicherheitsventil 3 Bar / Soupape de pression maximale 3 Bar / Válvula máxima presión 3 Bar	31.00
1b	41451108000	Pressostato di minima H2O / Pressur switch H2O / Druckwächter H2O / Pressostat H2O / Presostato H2O	27.00
1b	41501205500	Valvola sfogo aria / Air vent valve / Entlüftungsventil / Soupape dégagement air / Válvula salida aire	30.00
1b	41501305200	Rubinetto a spillo / Needle valve / Nadelventil / Soupape à poiteau / Válvula de agua	90.00
1b	41451108100	Motore valvola 3 vie / 3-way valve motor / 3-Wegeventil Motor / Moteur de la vanne 3 voies / Motor de la válvula de 3 vías	48.00
1b	41501103500	Scambiatore sanitario 14 piastre / Heat exchanger 14 plates / Wärmetauscher 14 Platten / Échangeur sanitaire 14 plaques / Intercambiador sanitario 14 placas	82.00
1b	41501205800	Flussostato / Water flow sensor / Flusswächter / Fluxostat / Flujoestado	29.00
1b	41451301101	Cablaggio per gruppo idraulico - con produzione acqua sanitaria - con circolatore alta efficienza / Wiring for hydraulic unit - with domestic hot water production - with high efficiency circulation pump / Verkabelung der Hydraulikeinheit - mit Brauchwarmwasser Herstellung - mit Hochleistungs-Zirkulator / Câblage pour unité - avec production eau chaude sanitaire - avec circulateur à haut rendement / Cablado por unidad hidráulica - con producción agua caliente sanitaria - con bomba alto rendimiento	31.00
2b	41501203400	Tubo di mandata riscaldamento - con circolatore alta efficienza / Heating water delivery tube - with high efficiency circulation pump / Heizungsvorlaufrohr - mit Hochleistungs-Zirkulator / Tuyau de refoulement eau chauffage - avec circulateur à haut rendement / Tubo de envío de agua calentamiento - con bomba alto rendimiento	36.00
3a	41501201000	Tubo collegamento circolatore / Pump connection tube / Verbindungsrohr zur Pumpe / Tuyau de connection à la pompe / Tubo de conexión a la bomba	28.00
3b	41501203100	Tubo collegamento circolatore - con circolatore alta efficienza / Pump connection tube - with high efficiency circulation pump / Verbindungsrohr zur Pumpe - mit Hochleistungs-Zirkulator / Tuyau de connection à la pompe - avec circulateur à haut rendement / Tubo de conexión a la bomba - con bomba alto rendimiento	24.00
4a	41501101701	Gruppo idraulico - solo riscaldamento / Hydraulic unit - heating only / Hydraulikeinheit - nur Heizung / Unité hydraulique - seul chauffage / Unidad hidráulica - solo calentamiento	-
4a	41501103401	Pompa di circolazione standard - Prevalenza 6m / Standard water circulation pump - Pressure head 6m / Standard Umwälzpumpe - Förderhöhe 6m / Pompe de circulation eau standard - Hauteur d'élévation 6m / Bomba de circulación agua estándar - Prevalencia 6m	178.00
4a	41501103300	Valvola di sicurezza 3 Bar / Maximum pressure valve 3 Bar / Sicherheitsventil 3 Bar / Soupape de pression maximale 3 Bar / Válvula máxima presión 3 Bar	31.00
4a	41451108000	Pressostato di minima H2O / Pressur switch H2O / Druckwächter H2O / Pressostat H2O / Presostato H2O	27.00
4a	41501205400	Valvola sfogo aria / Air vent valve / Entlüftungsventil / Soupape dégagement air / Válvula salida aire	33.00
4a	41501305100	Rubinetto a spillo / Needle valve / Nadelventil / Soupape à poiteau / Válvula de agua	50.00
4a	41501401850	Flangia pompa (per raccordo pressostato acqua e manometro) / Pump flange (to connect water pressure switch and manometer) / Flansch Pumpe (zur Verbindung Wasserdruckschalter und Manometer) / Bride pompe (pour le montage commutateur de pression de l'eau et manomètre) / Brida bomba (para conectar interruptor de presión de agua y manómetro)	33.00
4a	41451301000	Cablaggio per gruppo idraulico - solo riscaldamento / Wiring for hydraulic unit - heating only / Verkabelung der Hydraulikeinheit - nur Heizung / Câblage pour unité hydraulique - seul chauffage / Cablado por unidad hidráulica - solo calentamiento	20.00

<b>4b</b>	<b>41501202701</b>	Gruppo idraulico - solo riscaldamento - con circolatore alta efficienza / Hydraulic unit - heating only - with high efficiency circulation pump / Hydraulikeinheit - nur Heizung - mit Hochleistungs-Zirkulator / Unité hydraulique - seul chauffage - avec circulateur à haut rendement / Unidad hidráulica - solo calentamiento - con bomba alto rendimiento	<b>369.00</b>
<b>4b</b>	<b>41501302500</b>	Pompa di circolazione alta efficienza / High efficiency water circulation pump / Hoch Effizientz Umwälzpumpe / Pompe de circulation eau haut rendement / Bomba de circulación agua alto rendimiento	<b>370.00</b>
<b>4b</b>	<b>41501103300</b>	Valvola di sicurezza 3 Bar / Maximum pressure valve 3 Bar / Sicherheitsventil 3 Bar / Soupape de pression maximale 3 Bar / Válvula máxima presión 3 Bar	<b>31.00</b>
<b>4b</b>	<b>41451108000</b>	Pressostato di minima H2O / Pressur switch H2O / Druckwächter H2O / Pressostat H2O / Presostato H2O	<b>27.00</b>
<b>4b</b>	<b>41501205500</b>	Valvola sfogo aria / Air vent valve / Entlüftungsventil / Soupape dégagement air / Válvula salida aire	<b>30.00</b>
<b>4b</b>	<b>41501305100</b>	Rubinetto a spillo / Needle valve / Nadelventil / Soupape à pointeau / Válvula de aguja	<b>50.00</b>
<b>4b</b>	<b>41451301000</b>	Cablaggio per gruppo idraulico - solo riscaldamento / Wiring for hydraulic unit - heating only / Verkabelung der Hydraulikeinheit - nur Heizung / Câblage pour unité hydraulique - seul chauffage / Cablado por unidad hidráulica - solo calentamiento	<b>20.00</b>
<b>5a</b>	<b>41501101800</b>	Tubo di mandata riscaldamento / Heating water delivery tube / HeizungsVorlaufrohr / Tuyau de refoulement eau chauffage / Tubo de envío de agua calentamiento	<b>43.00</b>
<b>5b</b>	<b>41501203200</b>	Tubo di mandata riscaldamento - con circolatore alta efficienza / Heating water delivery tube - with high efficiency circulation pump / HeizungsVorlaufrohr - mit Hochleistungs-Zirkulator / Tuyau de refoulement eau chauffage - avec circulateur à haut rendement / Tubo de envío de agua calentamiento - con bomba alto rendimiento	<b>39.00</b>
<b>6a</b>	<b>41501201000</b>	Tubo collegamento circolatore / Pump connection tube / Verbindungsrohr zur Pumpe / Tuyau de connection à la pompe / Tubo de conexión a la bomba	<b>28.00</b>
<b>6b</b>	<b>41501203100</b>	Tubo collegamento circolatore - con circolatore alta efficienza / Pump connection tube - with high efficiency circulation pump / Verbindungsrohr zur Pumpe - mit Hochleistungs-Zirkulator / Tuyau de connection à la pompe - avec circulateur à haut rendement / Tubo de conexión a la bomba - con bomba alto rendimiento	<b>24.00</b>
<b>7</b>	<b>4120779</b>	Valvola di sfogo / Vent valve / Entlüftungsventil / Soupape de dégagement / Válvula respiradero	<b>25.00</b>
<b>8</b>	<b>41501100901</b>	Manometro / Manometer / Manometer / Manomètre / Manómetro	<b>40.00</b>
<b>9</b>	<b>4120775</b>	Vaso espansione (6 l) / Expansion vessel (6 l) / Expansionsgefäß (6 l) / Vase d'expansion (6 l) / Vaso de expansión (6 l)	<b>72.00</b>
<b>10</b>	<b>41501200900</b>	Tubo collegamento ritorno riscaldamento / Heating connection water return tube / Heizung Verbindungsrücklaufrohr / Tuyau de connection retour eau chauffage / Tubo de conexión regreso agua calentamiento	<b>39.00</b>
<b>11</b>	<b>41501100800</b>	Tubo di mandata acqua da caldaia / Boiler water delivery tube / Vorlaufrohr Wasser vom Kessel / Tuyau de refoulement eau de la chaudière / Tubo de envío de agua de la caldera	<b>29.00</b>



## COMPACT 24 VER.2012

Gruppo scambiatore / Exchanger group / Austausch Baugruppe / Groupe échangeur / Grupo intercambiador



N°	Codice/Code	Descrizioni / Description / Beschreibung / Description / Descripción	Prezzo (€)
1	41201302500	Eliche raschiatore Inox (1 pz.) / Inox Turbulator props (1 pc.) / Propeller des Schabers Inox (1 Teil) / Hélices turbulateur Inox (1 pz.) / Héliche rascador Inox (1 pz.)	39.00
1	41201302500	Eliche raschiatore Inox (1 pz.) / Inox Turbulator props (1 pc.) / Propeller des Schabers Inox (1 Teil) / Hélices turbulateur Inox (1 pz.) / Héliche rascador Inox (1 pz.)	39.00
2	41201302400	Eliche raschiatore Inox (1 pz.) / Inox Turbulator props (1 pc.) / Propeller des Schabers Inox (1 Teil) / Hélices turbulateur Inox (1 pz.) / Héliche rascador Inox (1 pz.)	32.00
3	41401129341	Staffa sostegno raschiatore Inox / Inox turbulator support bar / Haltebügel des Schabers aus Inox / Etrier support turbulateur en Inox / Zuncho apoyo rascador de Inox	26.00
4	41151101100	Pannello calorite coperchio caldaia / Boiler cover calorite panel / Kesseldeckepaneel aus Calorite / Panneau en calorite couvercle chaudière / Panel en calorite tapa caldera	41.00
5	4120103A	Cordino fibroceramico Ø 10 mm (5 mt.) / Ceramic fibre cord Ø 10 mm (5 m) / Keramikfaserschnur Ø 10 mm (5 m) / Cordon en fibre céramique Ø 10 mm (5 m) / Junta a cuerda de fibra cerámica Ø 10 mm (5 m)	28.00
6	41401129140V	Coperchio scambiatore / Exchanger cover / Deckel des Austauschers / Couvercle Echangeur / Tapa intercambiador	61.00
7	41200903300	Trascinatore turbolatori (2 pz.) / Turbolator props puller (2 PC.) / Reinigungsspiralenmitnehmer (2 STCK). / Meneur de turbolateur (2 Pc.) / Arrebatador hélice rascador (2 pz.)	24.00
8	41201205100	Rondelle (pz.4) / Washer (Pcs.4) / Unterlegescheibe (Stk.4) / Rondelle (Pcs.4) / Arandela (Pz.4)	22.00