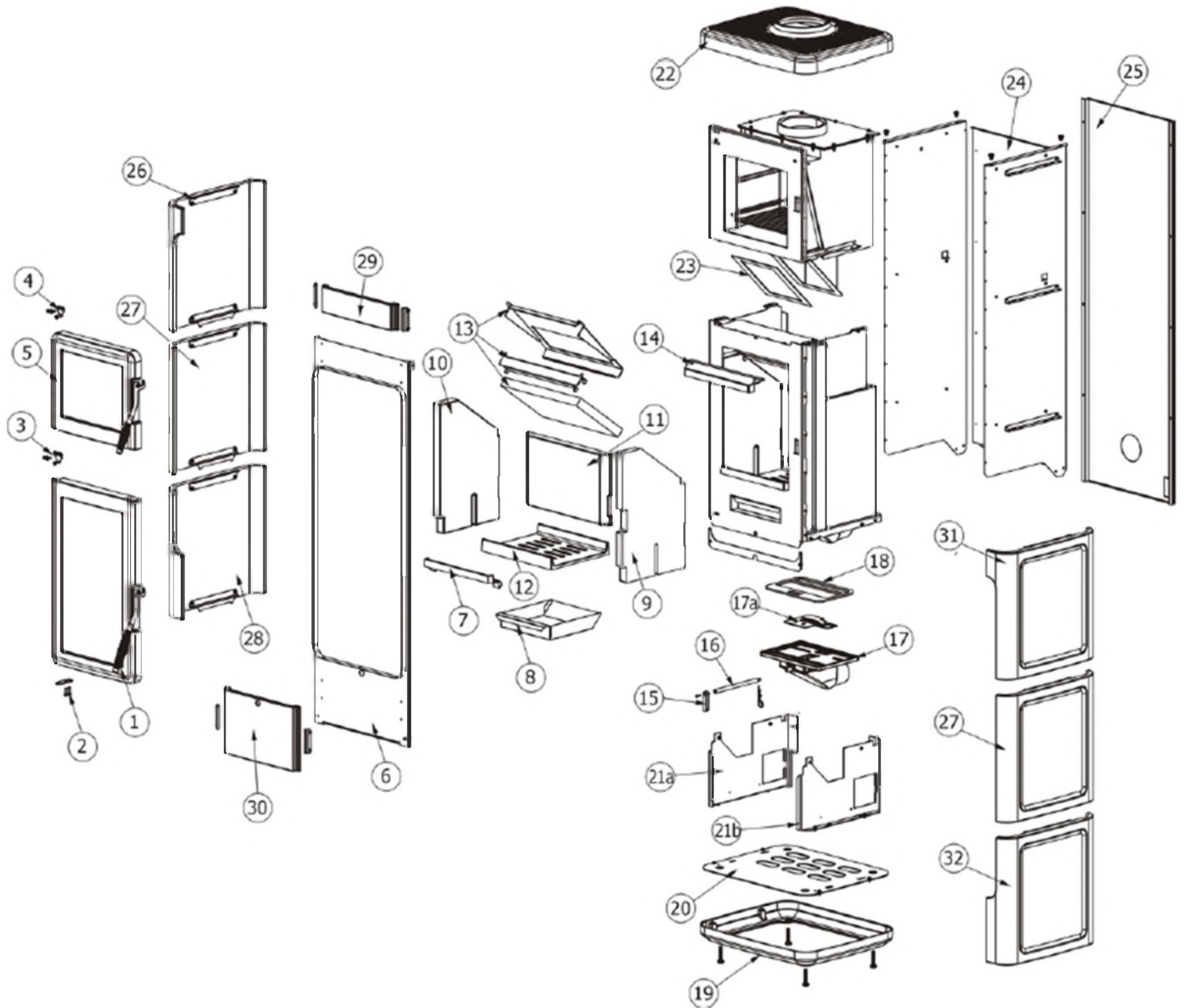


MCZ GROUP

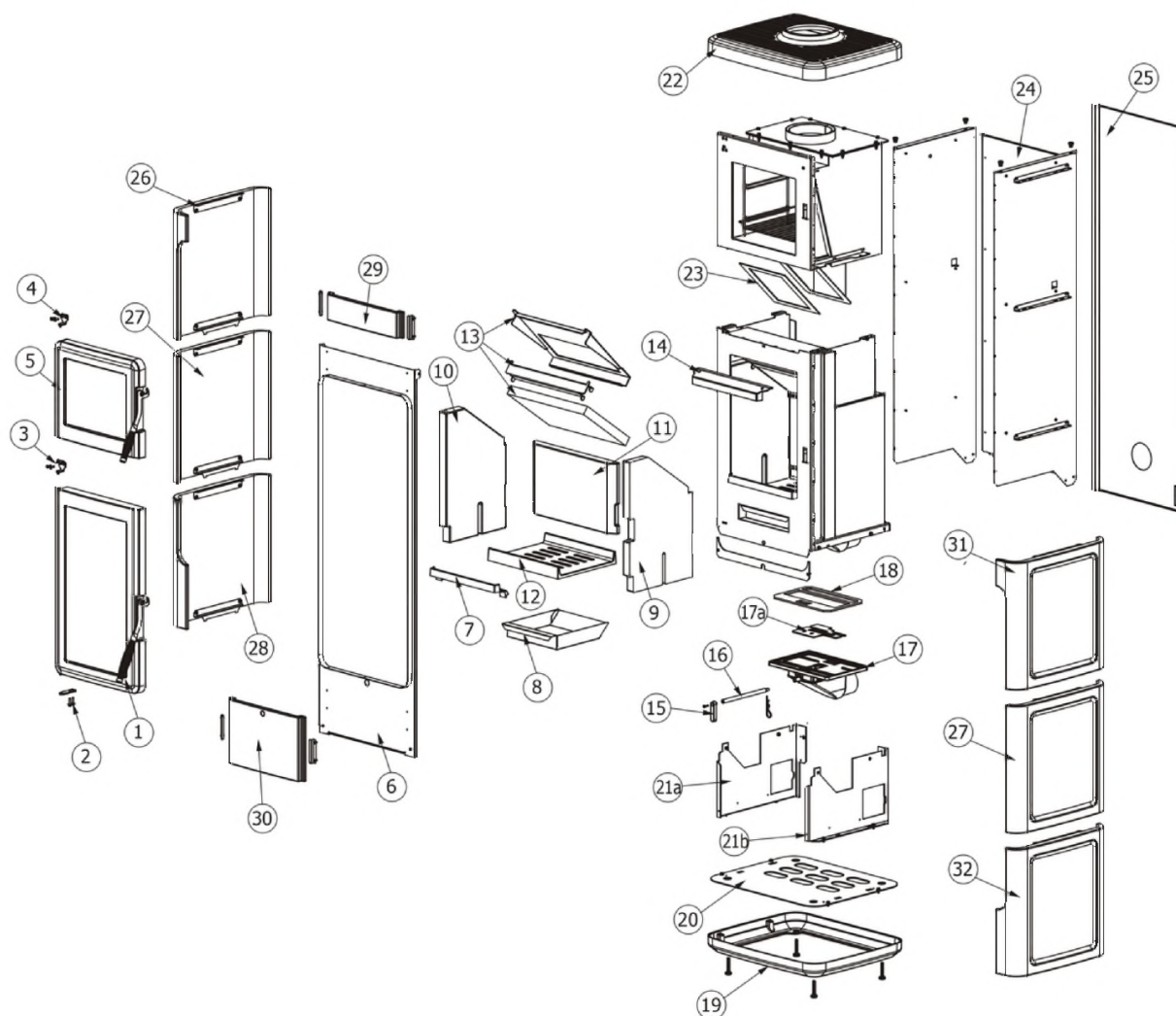
SAVA

Componenti / Components / Bauteile / Composants / Componentes



SAVA

Componenti / Components / Bautelie / Composants / Componentes



N°	Codice/Code	Descrizioni / Description / Beschreibung / Description / Descripción	Prezzo (€)
1	41301004750	Porta finita completa / Complete finished door / Komplette Tür / Porte finie complète / Puerta completa	339.00
2	41401107010	Cerniera inferiore / Lower hinge / Unteres Scharnier / Charnière inférieure / Bisagra inferior	19.00
3	41401123340	Cerniera superiore / Upper hinge / Oberes Scharnier / Charnière supérieure / Bisagra superior	30.00
4	41401122540	Cerniera superiore / Upper hinge / Oberes Scharnier / Charnière supérieure / Bisagra superior	26.00
5	41301005150	Porta forno completa / Complet oven door / Backofentür / Porte four complete / Puerta horno	320.00
6	41401123040	Frontale in acciaio nero / Frontal black steel panel / Fassade aus schwarzen Stahl / Panneau frontal en acier noir / Frontal en acero negro	93.00
7	41301004000	Paraceppi-Portalegna in ghisa / Cast iron log guard-wood rack / Holzscheithalterung aus Gusseisen / Grille de foyer pare-bûches en fonte / Chapa frontal parabrasa en arrabio	55.00
8	41401105240	Cassetto cenere / Ash drawer / Aschenkasten / Tiroir à cendres / Cajón ceniza	30.00
9	41151000600	Fianco DX in Alutec® / Alutec® R. side / RE. Aussenseite aus Alutec® / Côté droite en Alutec® / Lateral DCHO en Alutec®	57.00
10	41151000700	Fianco SX in Alutec® / Alutec® left side / LI. Aussenseite aus Alutec® / Côté gauche en Alutec® / Lateral IZDO en Alutec®	57.00
11	41151000800	Schiena in Alutec® / Alutec® back / Rückwand aus Alutec® / Fond en Alutec® / Parte trasera en Alutec®	54.00
12	41301004300	Piano fuoco in ghisa / Cast iron fire bed / Brennebene aus Gusseisen / Plaque foyère en fonte / Piso del hogar en arrabio	88.00
13	41401105430	Deflettore fumi completo / Smoke deflector / Rauchleitblech / Déflecteur fumées complet / Deflector humos completo	91.00
14	41401120930	Deflettore aria / Air deflector / Luftleitblech / Déflecteur air / Deflector aire	24.00

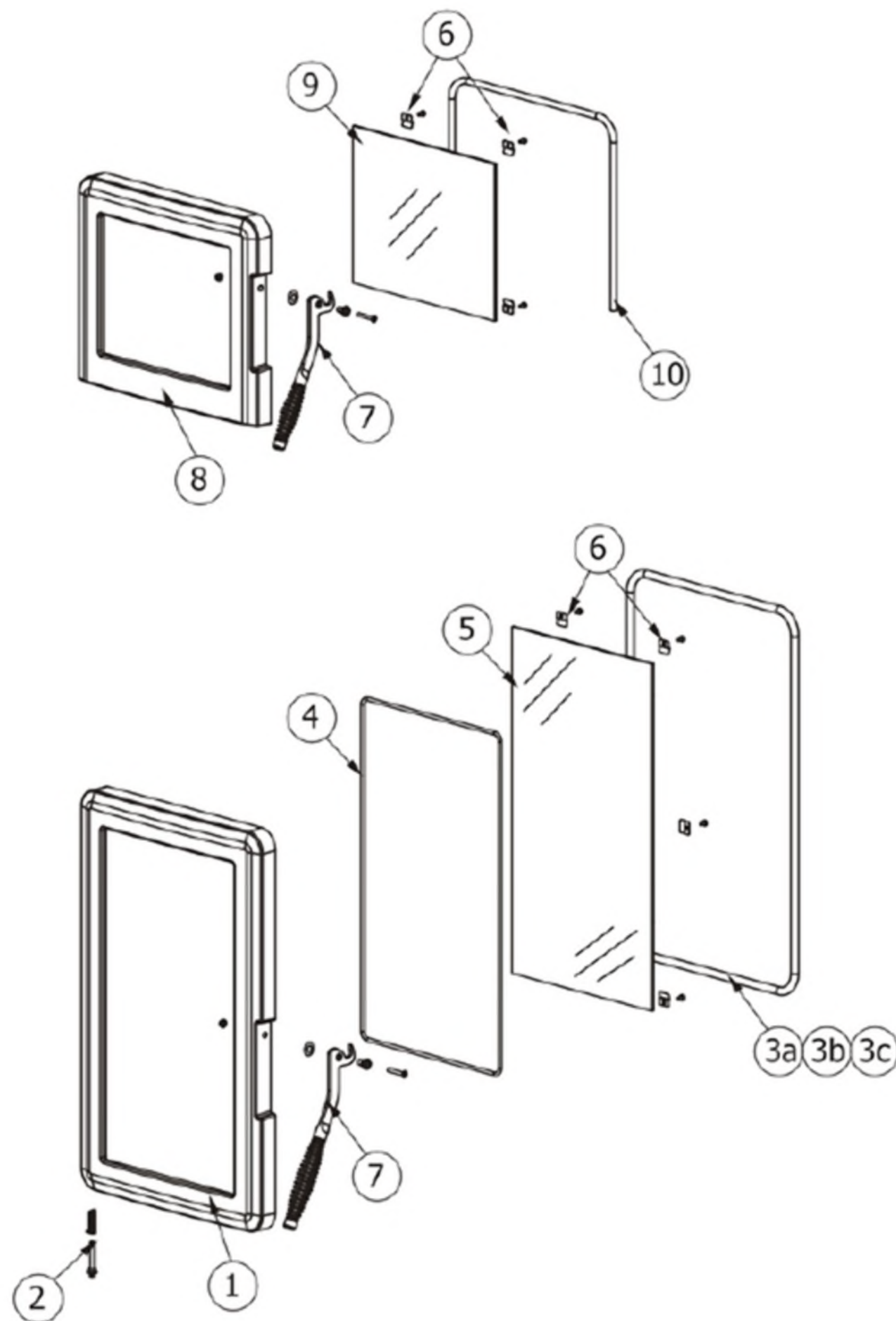
15	41311000260	Leva registro aria comburente / Combustion air adjustment lever / Einstellhebel Verbrennungsluft / Levriere registre air comburant / Palanca regulaci3n aire comburente	18.00
16	41201100260	Asta regolazione aria comburente / Inlet air regulation shaft / Verbrennungsluft Regelungsstange / Tige de regulation air comburant / Asta regulaci3n aire comburente	23.00
17	41801100450	Gruppo regolazione aria comburente / Inlet air regulation block / Verbrennungsluftregelungsbaugruppe / Groupe de regulation entr3e air comburente / Grupo regulaci3n aire de combusti3n	196.00
17a	41401105560	Serranda regolazione aria comburente / Combustion air damper control / Verbrennungsluftregelungsklappe / Registre de contr3le l'air de combustion / Compuerta de regulaci3n aire de combusti3n	30.00
18	41801003400	Guarnizione / Gasket / Dichtung / Joint / Junta	20.00
19	41301004560	Basamento in ghisa / cast iron base / Basis auf gussseil / Base en fonte / Base de arrabio	191.00
20	41401121220	Basamento / Base / Basis / Base / Base	80.00
21a	41401121030	Supporto struttura / Support structure / Tragstruktur / Support de la structure / Estructura de soporte	35.00
21b	41401121130	Supporto struttura / Support structure / Tragstruktur / Support de la structure / Estructura de soporte	35.00
22	41301004660	Top nero in ghisa / Black cast iron top / Gusseisen schwarze Abdeckplatte / Dessus en fonte noir / Top negro en arrabio	140.00
23	41801003500	Guarnizione / Gasket / Dichtung / Joint / Junta	23.00
24	41401178430	Schienna posteriore in acciaio / Steel back / Hintere R3ckwand aus Stahl / Dosseret post3rieur en acier / Parte trasera en acero	99.00
25	41401123260	Schienna esterna in acciaio / Steel external back / Aussenr3ckwand aus Stahl / Dosseret ext3rieur en acier / Panel trasero externo de acero	130.00
26	41251013050	Ceramica laterale superiore SX WHITE / Upper left WHITE side ceramic / Obere Seitliche linke Keramik WHITE / C3ramique laterale superieure gauche WHITE / Cer3mica lateral superior IZDO WHITE	193.00
26	41251013150	Ceramica laterale superiore SX BLACK / Upper left BLACK side ceramic / Obere Seitliche linke Keramik BLACK / C3ramique laterale superieure gauche BLACK / Cer3mica lateral superior IZDO BLACK	129.00
26	41251013250	Ceramica laterale superiore SX BORDEAUX / Upper left BORDEAUX side ceramic / Obere Seitliche linke Keramik BORDEAUX / C3ramique laterale superieure gauche BORDEAUX / Cer3mica lateral superior IZDO BORDEAUX	129.00
26	41251013350	Ceramica laterale superiore SX WARM GREY / Upper left WARM GREY side ceramic / Obere Seitliche linke Keramik WARM GREY / C3ramique laterale superieure gauche WARM GREY / Cer3mica lateral superior IZDO WARM GREY	129.00
27	41251014250	Ceramica laterale centrale WHITE / WHITE side centre ceramic / Seitliche mittlere Keramik WHITE / C3ramique lat3rale centrale WHITE / Cer3mica lateral central WHITE	182.00
27	41251014350	Ceramica laterale centrale BLACK / BLACK side centre ceramic / Seitliche mittlere Keramik BLACK / C3ramique lat3rale centrale BLACK / Cer3mica lateral central BLACK	126.00
27	41251014450	Ceramica laterale centrale BORDEAUX / BORDEAUX side centre ceramic / Seitliche mittlere Keramik BORDEAUX / C3ramique lat3rale centrale BORDEAUX / Cer3mica lateral central BORDEAUX	126.00
27	41251014550	Ceramica laterale centrale WARM GREY / WARM GREY side centre ceramic / Seitliche mittlere Keramik WARM GREY / C3ramique lat3rale centrale WARM GREY / Cer3mica lateral central WARM GREY	126.00
27	41251014250	Ceramica laterale centrale WHITE / WHITE side centre ceramic / Seitliche mittlere Keramik WHITE / C3ramique lat3rale centrale WHITE / Cer3mica lateral central WHITE	182.00
27	41251014350	Ceramica laterale centrale BLACK / BLACK side centre ceramic / Seitliche mittlere Keramik BLACK / C3ramique lat3rale centrale BLACK / Cer3mica lateral central BLACK	126.00
27	41251014450	Ceramica laterale centrale BORDEAUX / BORDEAUX side centre ceramic / Seitliche mittlere Keramik BORDEAUX / C3ramique lat3rale centrale BORDEAUX / Cer3mica lateral central BORDEAUX	126.00
27	41251014550	Ceramica laterale centrale WARM GREY / WARM GREY side centre ceramic / Seitliche mittlere Keramik WARM GREY / C3ramique lat3rale centrale WARM GREY / Cer3mica lateral central WARM GREY	126.00
28	41251013650	Ceramica laterale inferiore SX WHITE / Lower left WHITE side ceramic / Untere Seitliche linke Keramik WHITE / C3ramique inferieure gauche WHITE / Cer3mica lateral inferior IZDO WHITE	193.00
28	41251013750	Ceramica laterale inferiore SX BLACK / Lower left BLACK side ceramic / Untere Seitliche linke Keramik BLACK / C3ramique inferieure gauche BLACK / Cer3mica lateral inferior IZDO BLACK	129.00
28	41251013850	Ceramica laterale inferiore SX BORDEAUX / Lower left BORDEAUX side ceramic / Untere Seitliche linke Keramik BORDEAUX / C3ramique inferieure gauche BORDEAUX / Cer3mica lateral inferior IZDO BORDEAUX	129.00
28	41251013950	Ceramica laterale inferiore SX WARM GREY / Lower left WARM GREY side ceramic / Untere Seitliche linke Keramik WARM GREY / C3ramique inferieure gauche WARM GREY / Cer3mica lateral inferior IZDO WARM GREY	129.00
29	41251008860	Ceramica superiore WHITE / WHITE upper ceramic / Obere Keramik WHITE / C3ramique sup3rieure WHITE / Cer3mica superior WHITE	74.00
29	41251008960	Ceramica superiore BLACK / BLACK upper ceramic / Obere Keramik BLACK / C3ramique sup3rieure BLACK / Cer3mica superior BLACK	51.00
29	41251009060	Ceramica superiore BORDEAUX / BORDEAUX upper ceramic / Obere Keramik BORDEAUX / C3ramique sup3rieure BORDEAUX / Cer3mica superior BORDEAUX	51.00
29	41251009160	Ceramica superiore WARM GRAY / WARM GRAY upper ceramic / Obere Keramik WARM GRAY / C3ramique sup3rieure WARM GRAY / Cer3mica superior WARM GRAY	54.00

30	41251008260	Ceramica inferiore WHITE / WHITE lower ceramic / Untere Keramik WHITE / Carreaux inférieurs en céramique WHITE / Cerámica inferior WHITE	86.00
30	41251008360	Ceramica inferiore BLACK / BLACK lower ceramic / Untere Keramik BLACK / Carreaux inférieurs en céramique BLACK / Cerámica inferior BLACK	61.00
30	41251008460	Ceramica inferiore BORDEAUX / BORDEAUX lower ceramic / Untere Keramik BORDEAUX / Carreaux inférieurs en céramique BORDEAUX / Cerámica inferior BORDEAUX	64.00
30	41251008560	Ceramica inferiore WARM GREY / WARM GREY lower ceramic / Untere Keramik WARM GREY / Carreaux inférieurs en céramique WARM GREY / Cerámica inferior WARM GREY	84.00
31	41251011850	Ceramica laterale superiore DX WHITE / Upper right WHITE side ceramic / Obere Seitliche rechte Keramik WHITE / Céramique laterale supérieure droite WHITE / Cerámica lateral superior DCHA WHITE	193.00
31	41251011950	Ceramica laterale superiore DX BLACK / Upper right BLACK side ceramic / Obere Seitliche rechte Keramik BLACK / Céramique laterale supérieure droite BLACK / Cerámica lateral superior DCHA BLACK	129.00
31	41251012050	Ceramica laterale superiore DX BORDEAUX / Upper right BORDEAUX side ceramic / Obere Seitliche rechte Keramik BORDEAUX / Céramique laterale supérieure droite BORDEAUX / Cerámica lateral superior DCHA BORDEAUX	129.00
31	41251012150	Ceramica laterale superiore DX WARM GREY / Upper right WARM GREY side ceramic / Obere Seitliche rechte Keramik WARM GREY / Céramique laterale supérieure droite WARM GREY / Cerámica lateral superior DCHA WARM GREY	129.00
32	41251012450	Ceramica laterale inferiore DX WHITE / Lower right WHITE side ceramic / Untere Seitliche rechte Keramik WHITE / Céramique inférieure droite WHITE / Cerámica lateral inferior DCHA WHITE	189.00
32	41251012550	Ceramica laterale inferiore DX BLACK / Lower right BLACK side ceramic / Untere Seitliche rechte Keramik BLACK / Céramique inférieure droite BLACK / Cerámica lateral inferior DCHA BLACK	129.00
32	41251012650	Ceramica laterale inferiore DX BORDEAUX / Lower right BORDEAUX side ceramic / Untere Seitliche rechte Keramik BORDEAUX / Céramique inférieure droite BORDEAUX / Cerámica lateral inferior DCHA BORDEAUX	129.00
32	41251012750	Ceramica laterale inferiore DX WARM GREY / Lower right WARM GREY side ceramic / Untere Seitliche rechte Keramik WARM GREY / Céramique inférieure droite WARM GREY / Cerámica lateral inferior DCHA WARM GREY	129.00

MCZ GROUP

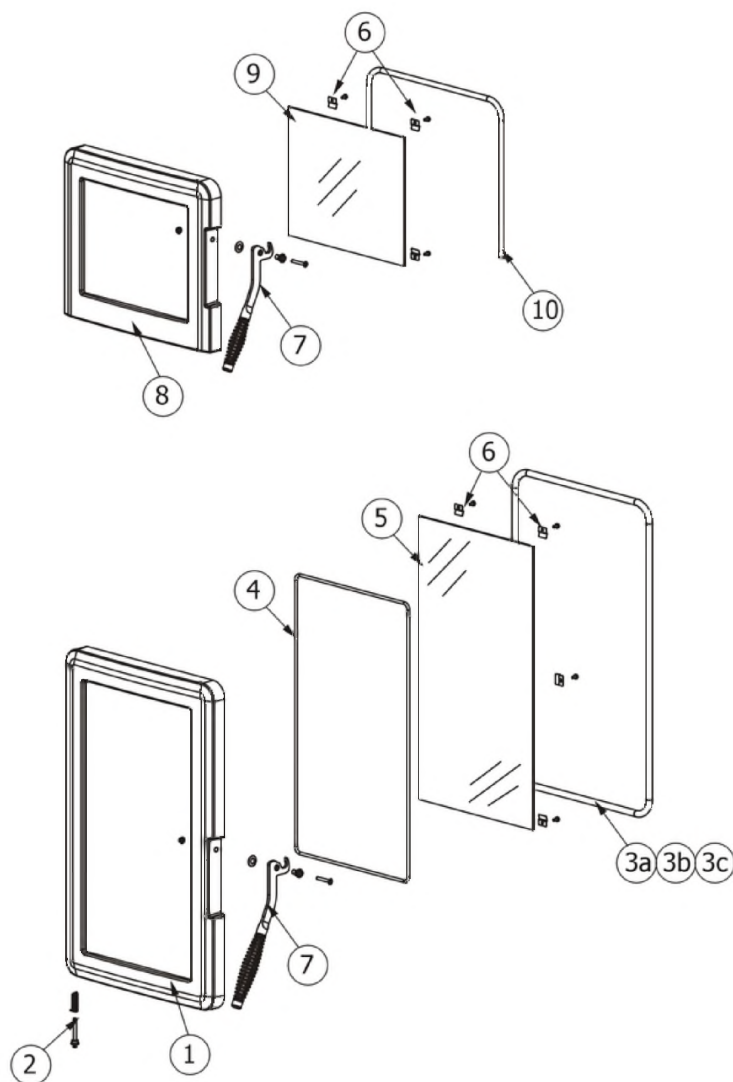
SAVA

Porta fuoco / Fire door / Feuertür / Porte foyer / Puerta hogar



SAVA

Porta fuoco / Fire door / Feuertür / Porte foyer / Puerta hogar

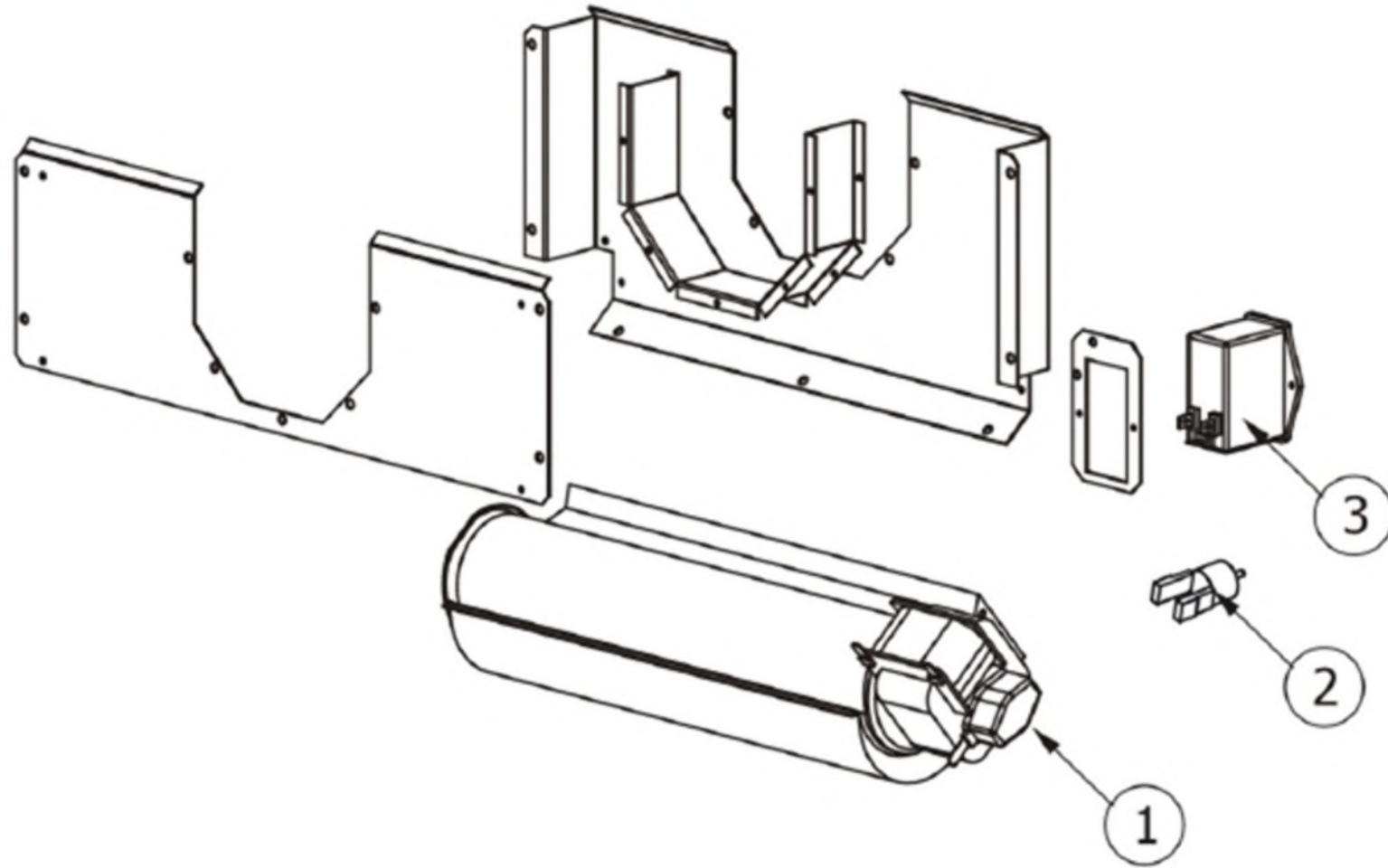


N°	Codice/Code	Descrizioni / Description / Beschreibung / Description / Descripción	Prezzo (€)
1	41301004701	Telaio porta fuoco / Fire door frame / Feuertürrahmen / Cadre porte foyer / Armazón puerta de arrabio	178.00
2	41201007400	Perno e molla porta fuoco / Door spring and pivot / Türscharnierstift und -feder / Pivot et ressort de la porte / Peral y ressorte de la puerta	25.00
3a	4120104A	Cordino fibroceramico Ø 12 mm (5 mt.) / Ceramic fibre cord Ø 12 mm (5 m.) / Keramikfaserschnur Ø 12 mm (5 m) / Cordon en fibre céramique Ø 12 mm (5 m) / Junta a cuerda de fibra cerámica Ø 12 mm (5 m)	36.00
3b	4120104B	Cordino fibroceramico Ø 12 mm (50 mt.) / Ceramic fibre cord Ø 12 mm (50 m.) / Keramikfaserschnur Ø 12 mm (50 m) / Cordon en fibre céramique Ø 12 mm (50 m) / Junta a cuerda de fibra cerámica Ø 10 mm (52 m)	210.00
3c	41201041	Kit sostituzione cordino (cordino+silicone) Ø 12 mm / Cord replacement kit (cord + silicon) Ø 12 mm / Schnuraustauschsatz (Schnur+Silikon) Ø 12 mm / Kit remplacement cordon (cordon + silicone) Ø 12 mm / Kit sustitución junta a cuerda (junta a cuerda+silicón) Ø 12 mm	50.00
4	4120106	Guarnizione a nastro fireglass / Fireglass tape gasket / Banddichtung Fireglass / Joint ruban Fireglass / Guarnición a cinta Fireglass	28.00
5	41701100360	Vetroceramico con guarnizione / Glass with gasket / Glaskeramikscheibe mit Dichtung / Vitrocéramique avec joint / Cristal cerámico con guarnición	174.00
6	41401077430	Staffe di fissaggio vetroceramico (4 pz.) / Pyroceram fastening brackets (4 pcs.) / Befestigungsbügel Glaskeramik (4 Stck.) / Étrier de fixation vitrocéramique (4 pz.) / Abrazaderas de fijación vidrio cerámico (4 piezas)	21.00

6	41401077430	Staffe di fissaggio vetroceramico (4 pz.) / Pyroceram fastening brackets (4 pcs.) / Befestigungsbügel Glaskeramik (4 Stck.) / Étrier de fixation vitrocéramique (4 pz.) / Abrazaderas de fijación vidrio cerámico (4 piezas)	21.00
7a	41401125150	Maniglia completa forno / Oven complete handle / Kompletter Griff Backofen / Poignée complete four / Tirador completo horno	112.00
7b	41401107450	Maniglia completa / Complete handle / Kompletter Griff / Poignée complète / Tirador completo	82.00
8	41301005100	Porta forno senza vetro finitura nero verniciato / Painted black oven door without glass / Backofentür ohne Glasskeramikscheibe Ausführung Schwarz lackiert / Porte four sans vitre finition laquée noire / Puerta horno sin cristal acabado negro barnizado	137.00
9	41701100500	Vetroceramico porta forno / Oven door glass / Glaskeramikscheibe Backofentür / Vitrocéramique porte four / Cristal cerámico puerta horno	98.00
10	4120530	cordino neutro in silicone Ø 10 / Neutral silicon cord Ø 10 / Neutral Silikondichtung Ø 10 / Cordon neutre en silicone Ø 10 / Junta neutra en silicón Ø 10 mm	31.00

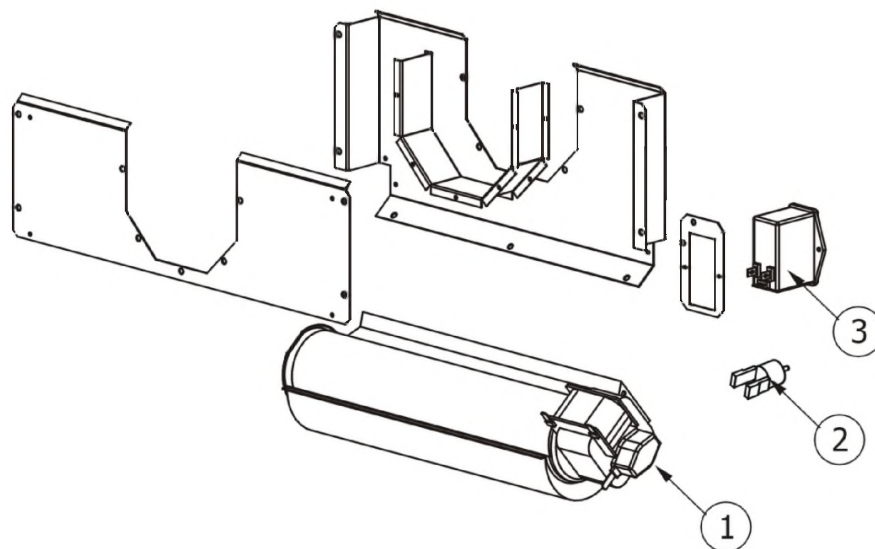
MCZ GROUP

SAVA
Kit di ventilazione forzata / Forced ventilation kit / Bausatz Zwangsbelüftung / Kit de ventilation forcée /
Kit de ventilación forzada



SAVA

Kit di ventilazione forzata / Forced ventilation kit / Bausatz Zwangsbelüftung / Kit de ventilation forcée /
Kit de ventilación forzada



N°	Codice/Code	Descrizioni / Description / Beschreibung / Description / Descripción	Prezzo (€)
1	41451002800	Ventilatore aria calda / Warm air fan / Warmluftgebläse / Ventilateur air chaud / Ventilador aire caliente	74.00
2	4180020	Sonda di temperatura per FC 700 / Temperature sensor for FC 700 / Temperaturfühler für FC 700 / Sonde température pour FC 700 / Sonda de temperatura para FC 700	30.00
3	4160459	Pulsante accensione / On/Off button / Zündungstaste / Touche d'allumage / Botón encendido	37.00