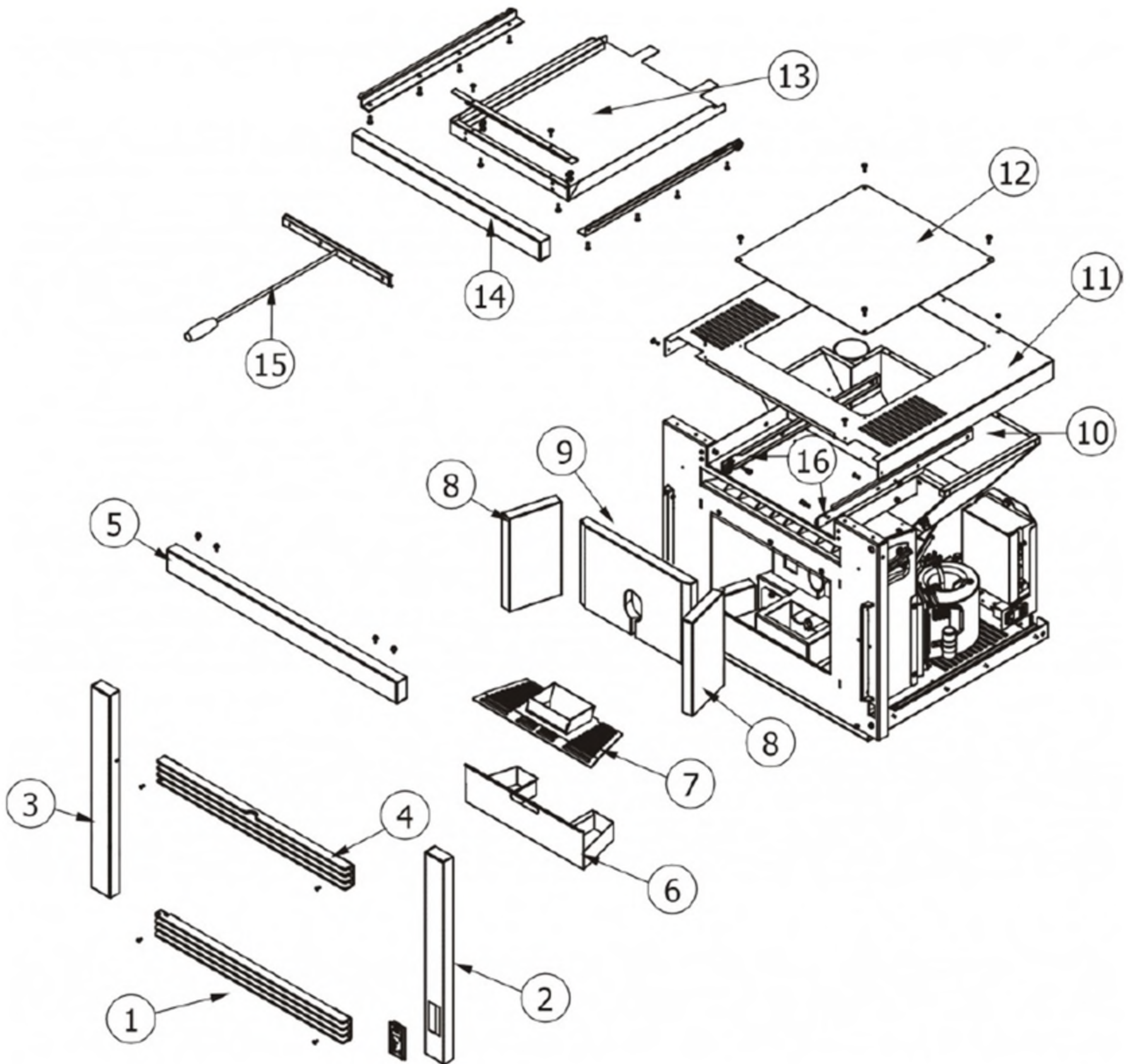


MCZ GROUP

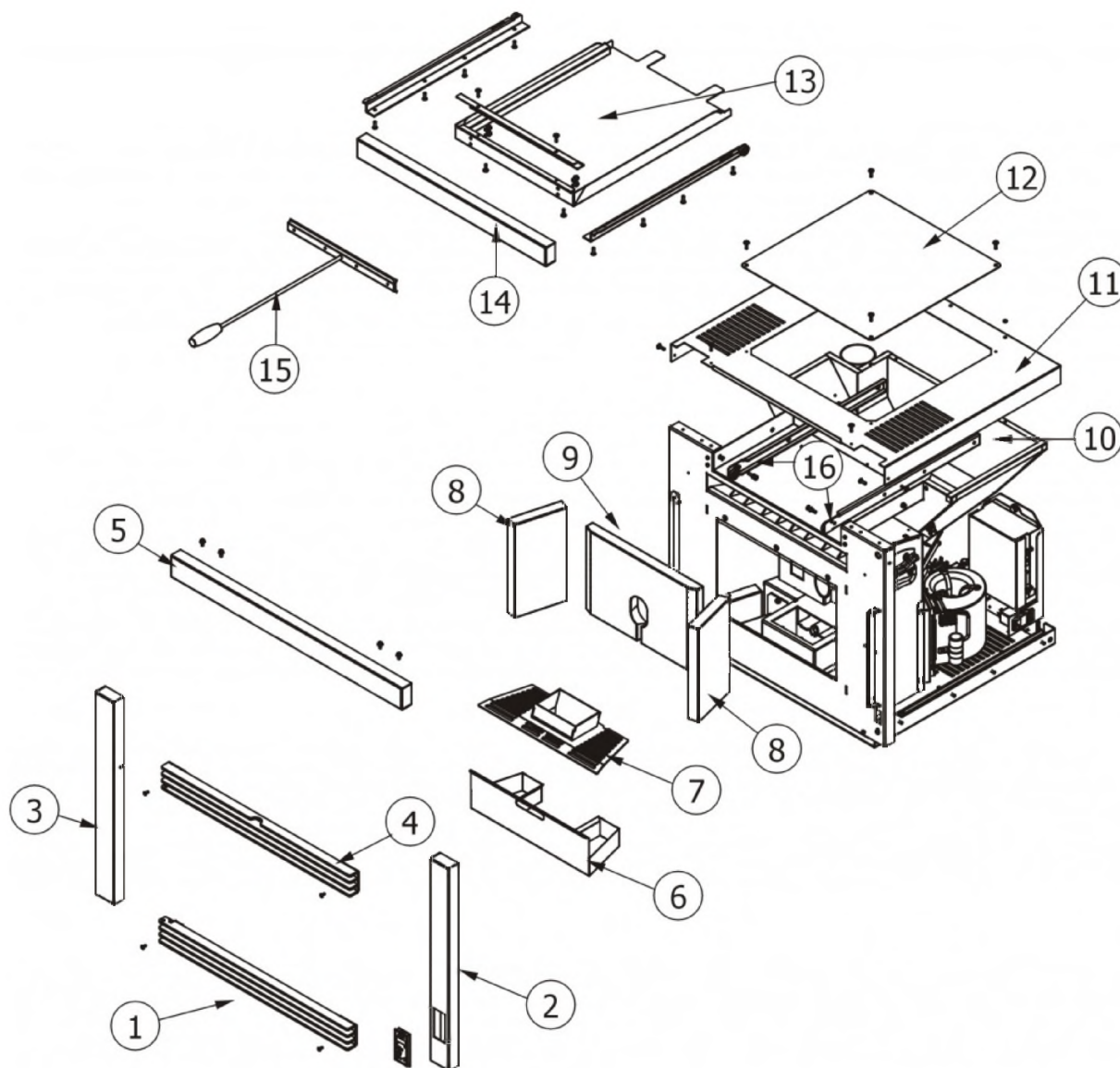
POWERBOX COMPACT

Componenti Struttura Esterna / External structure components / Bauteile Aussenkorpus / Composants structure externe / Componentes estructura externa



POWERBOX COMPACT

Componenti Struttura Esterna / External structure components / Bauteile Aussenkorpus / Composants structure externe / Componentes estructura externa



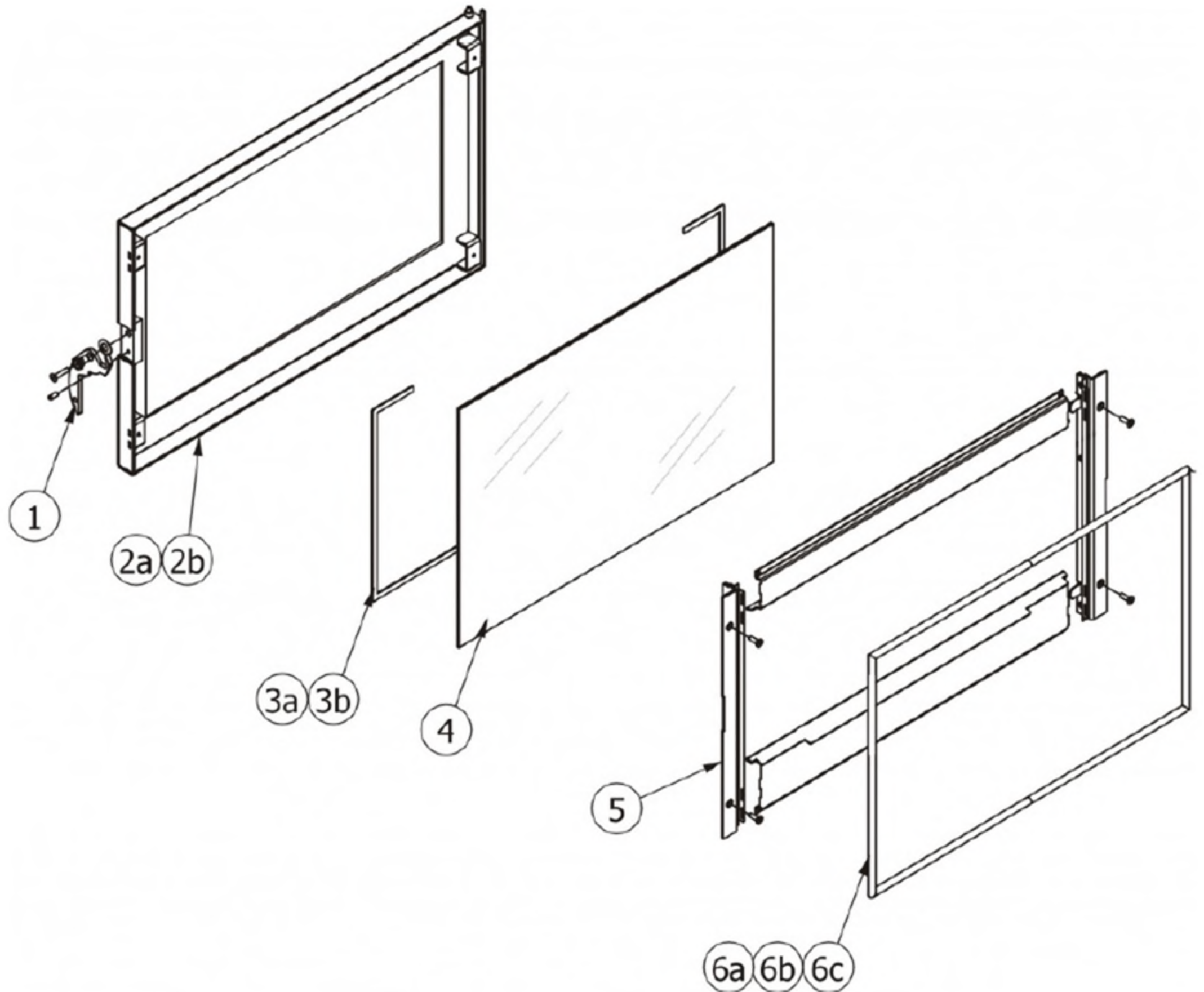
N°	Codice/Code	Descrizioni / Description / Beschreibung / Description / Descripción	Prezzo (€)
1	42041053	Griglia ingresso aria fredda / Cold air inlet grille / Gitter Einkommen Kalteluft / Grille entrée air froid / Rejilla entrada aire fria	130.00
2	42041058	Cornice di tamponamento DX / R. filler frame / RE. Blendrahmen / Cadre de tamponnage D. / Marco de compensación DCHO	28.00
3	42041059	Cornice di tamponamento SX / L. filler frame / LI.Blendrahmen / Cadre de tamponnage G. / Marco de compensación IZDO	26.00
4	42041055	Griglia uscita aria calda / Hot air outlet grille / Gitter Warmluftaustritt / Grille sortie air chaud / Rejilla salida aire caliente	130.00
5	42041060	Frontale superiore in acciaio / Steel upper front / Obereblende aus Stahl / Panneau antérieur supérieur en acier / Frontal superior en acero	45.00
6	41400926130	Cassetto cenere / Ash drawer / Aschenkasten / Tiroir à cendres / Cajón ceniza	82.00
7	42041003	Braciere / Combustion pot / Brennerpotf / Pot de combustion / Brasero	149.00
8	43650142	Fianco DX-SX in Alutec® / Alutec® L.-R. side / RE.-LI. Aussenseite aus Alutec® / Côté D.-G. en Alutec® / Lateral DCHO-IZDO en Alutec®	45.00
9	43650141	Schiena in Alutec / Alutec® back / Rückwand aus Alutec® / Fond en Alutec® / Parte trasera en Alutec®	61.00
10	42041052	Serbaioio pellet / Pellet hopper / Pelletbehälter / Réservoir pellet / Depósito pellet	64.00

11	42041061C	Copertura nera serbatoio pellet / Black pellet tank cover / Schwarze Abdeckung für Pelletbehälter / Panneau noir de couverture du réservoir de pellet / Cobertura negra del depósito pellet	42.00
12	42041067	Griglia protezione serbatoio / Hopper protection grille / Schutzgitter Pelletbehälter / Grille de protection réservoir / Rejilla de protección depósito	44.00
13	42041064	Cassetto per il caricamento del pellet / Pellet loading drawer / Kasten für Pelleteinfüllung / Tiroir chargement du pellet / Cajón para la carga del pellet	71.00
14	42041065	Frontale cassetto caricamento pellet / Frontal side of pellet loading drawer / Vordere Seite der Kasten für Pelleteinfüllung / Frontal du tiroir de chargement du pellet / Frontal del cajón de carga pellet	58.00
15	42041068	Paletta / Shovel / Schaufel / Pelle / Paleta	72.00
16	4120913	Guida scorrimento cassetto (1 coppia) / Drawer sliding runner (1 pair) / Laufschiene Lade (1 paar) / Rail de guidage tiroir (1 paire) / Guía de deslizamiento cajón (1 par)	90.00

MCZ GROUP

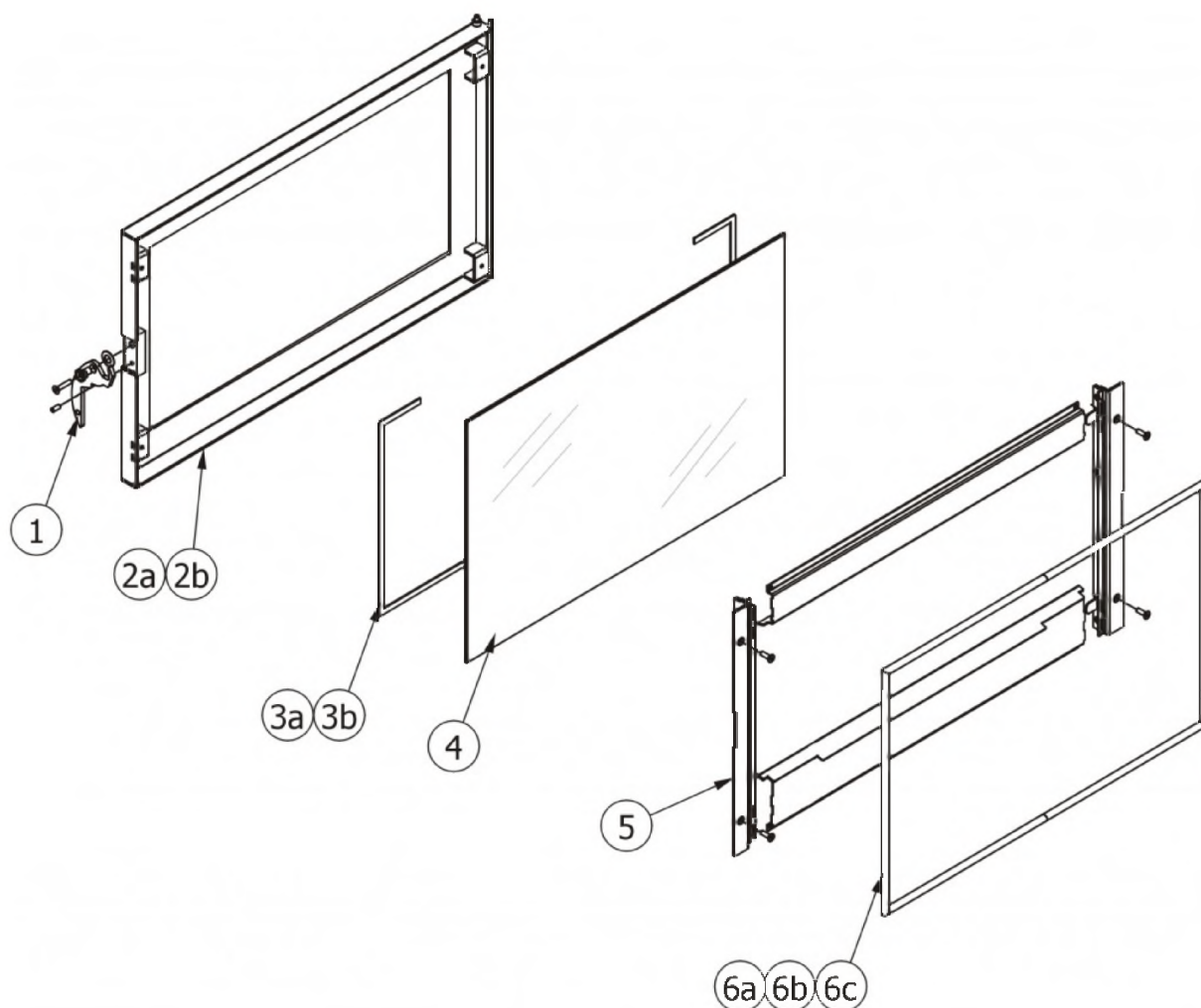
POWERBOX COMPACT

Porta fuoco / Fire door / Feuertür / Porte foyer / Puerta hogar



POWERBOX COMPACT

Porta fuoco / Fire door / Feuertür / Porte foyer / Puerta hogar

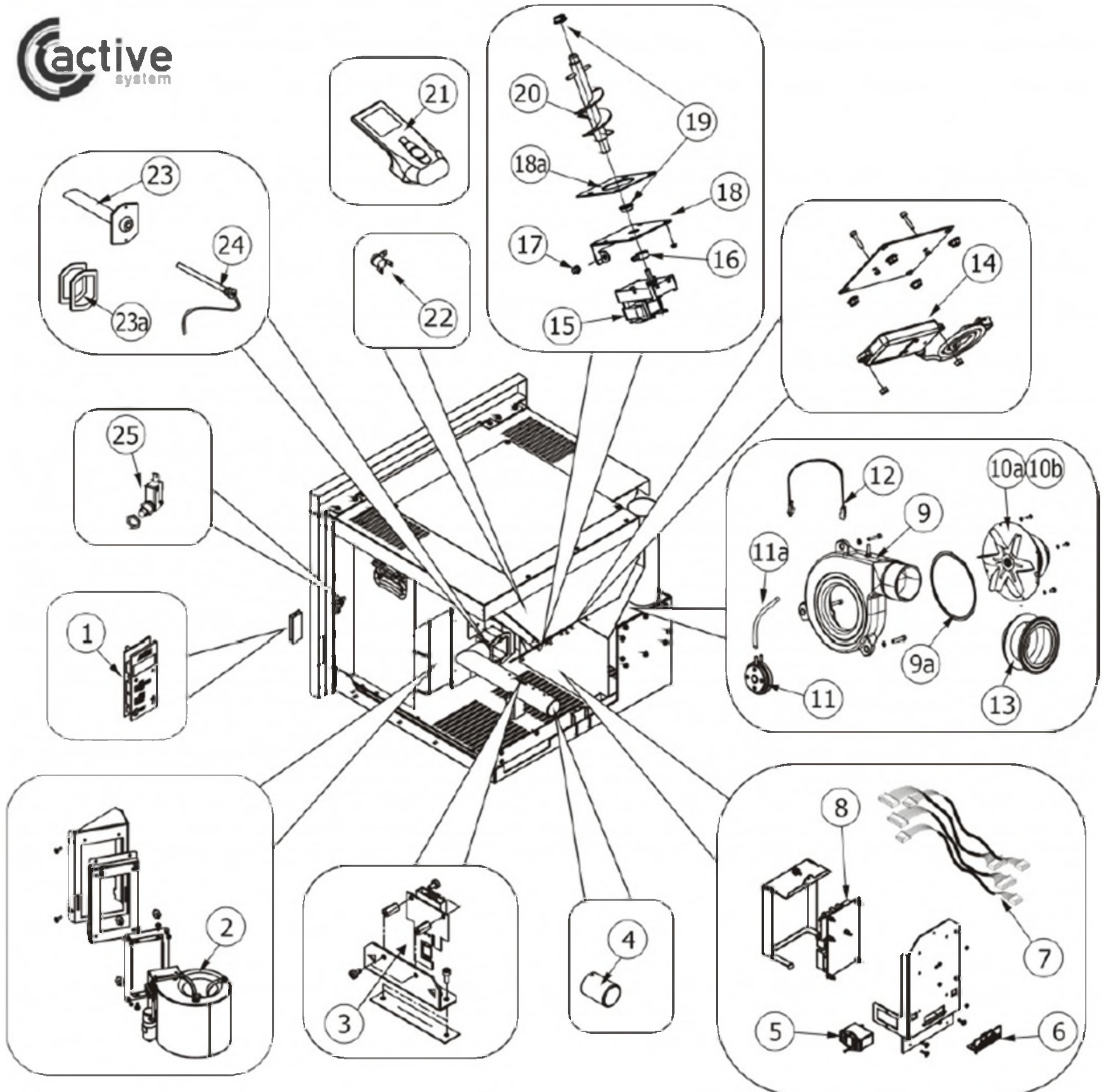


N°	Codice/Code	Descrizioni / Description / Beschreibung / Description / Descripción	Prezzo (€)
1	43620122	Maniglia completa / Complete handle / Kompletter Griff / Poignée complète / Tirador completo	31.00
2a	4202155	Porta completa / Complete door / Komplette Tür / Porte complète / Puerta completa	488.00
2b	42021550	Telaio porta con finitura nero verniciato / Painted black door frame / Türrahmen Ausführung Schwarz lackiert / Cadre porte finition laquée noire / Armazón acabado negro barnizado	83.00
3a	4120573A	Guarnizione a nastro 8 mm (5 mt.) per porta / Door strip gasket 8 mm (5 m) / Türbanddichtung 8 mm (5 m) / Joint ruban 8 mm (5 m) pour porte / Guarnición de cinta para puerta 8 mm (5 m)	32.00
3b	4120573B	Guarnizione a nastro 8 mm (50 mt.) per porta / Door strip gasket 8 mm (50 m) / Türbanddichtung 8 mm (50 m) / Joint ruban 8 mm (50 m) pour porte / Guarnición de cinta para puerta 8 mm (50 m)	162.00
4	4170205	Vetroceramico con guarnizione 8 mm / Glass with gasket 8 mm / Glaskeramikscheibe mit Dichtung 8 mm / Vitrocéramique avec joint 8 mm / Cristal cerámico con guarnición de 8 mm	301.00
5	42021552	Fermavetro / Guard glas / Halte Bügel für Scheibebefestigung / Patte de fixation / Fermacristal	59.00
6a	412007003A	Cordino fibroceramico Ø 14 mm (5 mt.) / Ceramic fibre cord Ø 14 mm (5 m.) / Keramikfaserschnur Ø 14 mm (5 m) / Cordon en fibre céramique Ø 14 mm (5 m) / Junta a cuerda de fibra cerámica Ø 14 mm (5 m)	44.00
6b	412007003B	Cordino fibroceramico Ø 14 mm (50 mt.) / Ceramic fibre cord Ø 14 mm (50 m.) / Keramikfaserschnur Ø 14 mm (50 m) / Cordon en fibre céramique Ø 14 mm (50 m) / Junta a cuerda de fibra cerámica Ø 14 mm (50 m)	300.00
6c	412007003C	Kit sostituzione cordino (cordino+silicone) Ø 14 mm / Cord replacement kit (cord + silicon) Ø14 mm / Schnuraustauschsatz (Schnur +Silikon) Ø 14 mm / Kit remplacement cordon (cordon+silicon) Ø 14 / Kit sustitución junta a cuerda (junta a cuerda+silicón) Ø 14 mm	70.00

MCZ GROUP

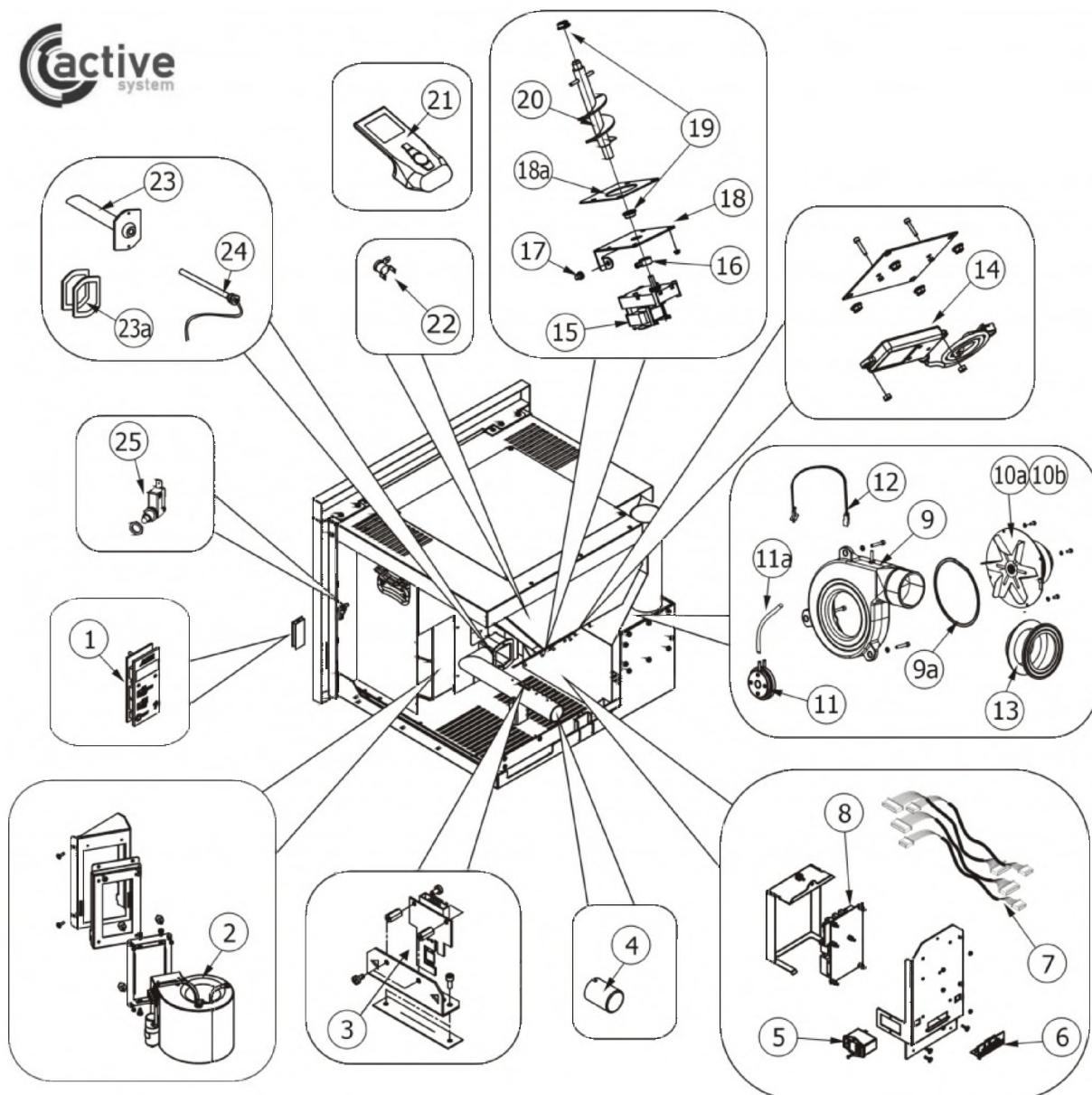
POWERBOX COMPACT

Componenti interni / Internal components / Interne Bauteile / Composants internes / Componentes internos



POWERBOX COMPACT

Componenti interni / Internal components / Interne Bauteile / Composants internes / Componentes internos



N°	Codice/Code	Descrizioni / Description / Beschreibung / Description / Description	Prezzo (€)
1	414509003	Pannello emergenza-diagnostica + Ricevitore RF segnale radio / Diagnostic-emergency panel + RF radio signal receiver / Bedienblende Notfälle-Diagnoseprogramm + RF-Empfänger Funksignal / Tableau secours/diagnostique + Récepteur RF signal radio / Panel de emergencia/diagnóstico + Receptor RF señal radio	78.00
2	4160404	Ventilatore aria / Air fan / Luftgebläse / Ventilateur air / Ventilador aire	183.00
3	41451205000	Sensore aria completo / Complete air sensor / Kompletter Luftfühler / Capteur air complet / Sensor aire completo	71.00
4	41401036100	Filtro antipolvere / Anti-dust filter / Staubschutzfilter / Filtre antipoussière / Filtro de protección polvo	21.00
5	4160459	Pulsante accensione / On/Off button / Zündungstaste / Touche d'allumage / Botón encendido	37.00
6	4160402	Connessioni seriali / Serial connections / Serielle Anschlüsse / Connexions sérielles / Conexiones seriales	38.00
7	4160421	Cavi flat ACTIVE SYSTEM (4 pz.) / Flat Cable Active System (4 pcs.) / Flat Kabel ACTIVE SYSTEM (4 Stück) / Câble flat ACTIVE SYSTEM (4 pcs.) / Cable Flat ACTIVE SYSTEM (4 pz.)	43.00
8	41450902400	Scheda Madre PWS/PWB / Active System PWS/PWB motherboard version 9.06 / Hauptplatine Active System 9.06 PWS/PWB / Carte mère PWS/PWB active version 9.06 / Tarjeta Madre Active System 9.06 PWS/PWB	268.00
8	42041322A	Supporto scheda PWBOX / Motherboard braket PWBOX / Halterung Hauptplatine PWBOX / Support de la carte mère PWBOX / Soporte tarjeta madre PWBOX	31.00

8	42041323A	Coperchio scheda madre PWBOX / Motherboard cover PWBOX / Abdeckung der Hauptplatine PWBOX / Couvercle - carte mère PWBOX / Tapa tarjeta madre PWBOX	28.00
9	4130866	Voluta in ghisa / Cast iron volute / Gusseiserne Volute / Volute en fonte / Voluta de arrabio	65.00
9a	412007002	Guarnizione / Gasket / Dichtung / Joint / Junta	21.00
10a	4160234	Ventilatore aspirazione fumi / Smoke exhaust fan / Rauchabsauggebläse / Ventilateur aspiration fumées / Ventilador aspiración de humos	-
10b	4160429	Ventilatore aspirazione fumi / Smoke exhaust fan / Rauchabsauggebläse / Ventilateur aspiration fumées / Ventilador aspiración de humos	138.00
11	4160411	Pressostato 0,25 mbar / Pressure switch 0,25 mbar / Druckwächter 0,25 mbar / Pressostat 0,25 mbar / Presostato 0,25 mbar	-
11	4160482	Pressostato 0,4 mbar / Pressure gauge 0,4 mbar / Druckschalter 0,4 mbar / Pressostat 0,4 mbar / Presostato 0,4 mbar	38.00
11a	4120631A	Tubicino siliconico - 5m / Silicon tube - 5m / Silikonrohr - 5m / Petit tuyau en silicone - 5m / Tubo silicónico - 5m	22.00
12	4160469	Sonda fumi / Smoke sensor / Rauchgasfühler / Sonde fumées / Sonda humos	48.00
13	41801502800	Guarnizione tra voluta e raccordo fumi / Gasket between volute and smoke connection / Dichtung zwischen Volute und Rauchabzug / Joint entre la volute et le raccord des fumées / Junta entre voluta y conexión de humos	27.00
14	4160447	Sensore di livello del pellet / Pellet level sensor / Pelletmengefühler / Capteur de niveau des granulés de bois / Sensor de nivel pellet	-
15	4160278	Motoriduttore 1,5 RPM / Reduction motor 1,5 RPM / Getriebemotor 1,5 RPM / Motoréducteur 1,5 TPM / Motorreductor 1,5 RPM	94.00
16	4120398	Connettore motoriduttore-coclea / Reduction motor-feed screw connector / Verbindung Getriebemotor-Schnecke / Connecteur motoréducteur-vis sans fin / Conector motorreductor-cóclea	22.00
17	4120180	Gommini paracolpi (4 pz) / Rubber bumpers (4 pcs.) / Schlagschutzgummi (4 Stck) / Pièces caoutchouc antichoc (4 pcs) / Cauchitos anti-golpes (4 pz)	21.00
18	43640168	Base della coclea / Feed screw base / Untergestell der Förderschnecke / Base de la vis sans fin / Base de la coclea	50.00
18a	4120615	Guarnizione base della coclea / Feed screw base gasket / Dichtung Untergestell der Förderschnecke / Joint pour la base de la vis sans fin / Junta base de la cóclea	19.00
19	4120614	Boccola grafitata (2 pz) / Etched bush (2 pcs) / Graphitbuchse (2 Stck) / Bride graphitée (2 pcs) / Brida grafitada (2 pz)	20.00
20	43640424	Coclea di caricamento pellet / Pellet feed screw / Pellet Förderschnecke / Vis sans fin pour chargement du pellet / Cóclea de carga pellet	51.00
21	414508025	Telecomando / Remote control / Fernbedienung / Télécommande / Mando a distanza	-
21	41451111800	Telecomando / Remote control / Fernbedienung / Télécommande / Mando a distanza	120.00
22	412007004	Clickson 110°C / Clickson 110°C / Clickson 110°C / Clickson 110°C / Clickson 110°C	20.00
23	42041071	Condotto candeletta / Sparkplug duct / Zündkerzenkanal / Conduit bougie / Conducto bujía	43.00
23a	43640329A	Distanziali condotto candeletta / Sparkplug conduit spacers / Distanzstücke Zündkerzenkanal / Entretoises conduit bougie / Espaciadores conducto bujía	23.00
24	41450905000	Candeletta accensione pellet / Pellet ignition sparkplug / Zündkerze Pelletzündung / Bougie d'allumage pellet / Bujía encendido pellet	45.00
24	41801599550	Kit 50 candelette / 50 Sparkplugs kit / Bausatz 50 Zündkerzen / Kit 50 Bougies / Kit 50 Bujías	1,800.00
25	4160457	Pulsante per l'interruzione dell'alimentazione elettrica / power supply on-off button / Taste zur Unterbrechung der Stromversorgung / Bouton d'arrêt de l'alimentation électrique / Boton de corte de la alimentación eléctrica	20.00