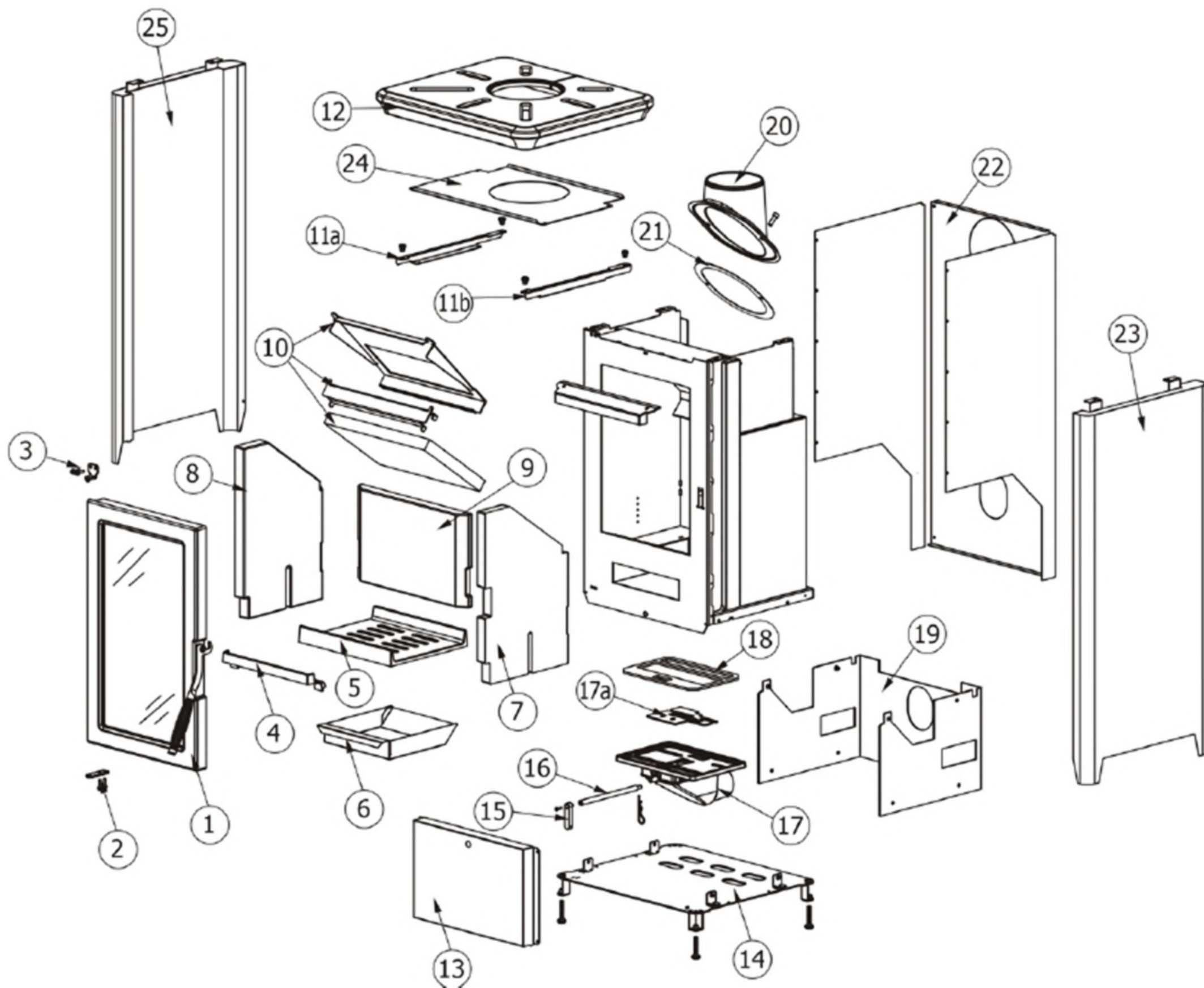


# MCZ GROUP

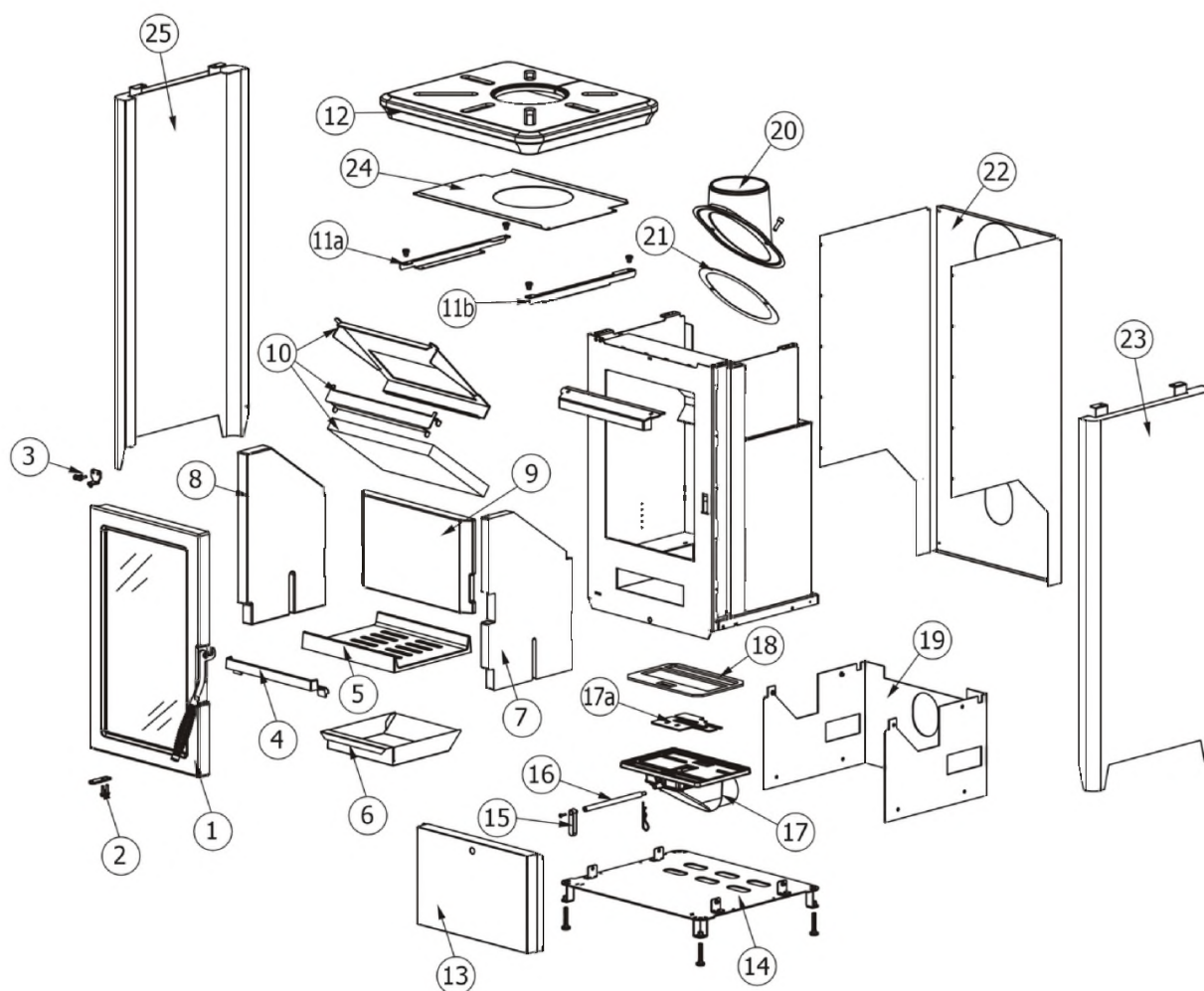
**BAHR**

Componenti / Components / Bauteile / Composants / Componentes



## BAHR

### Componenti / Components / Bautelie / Composants / Componentes



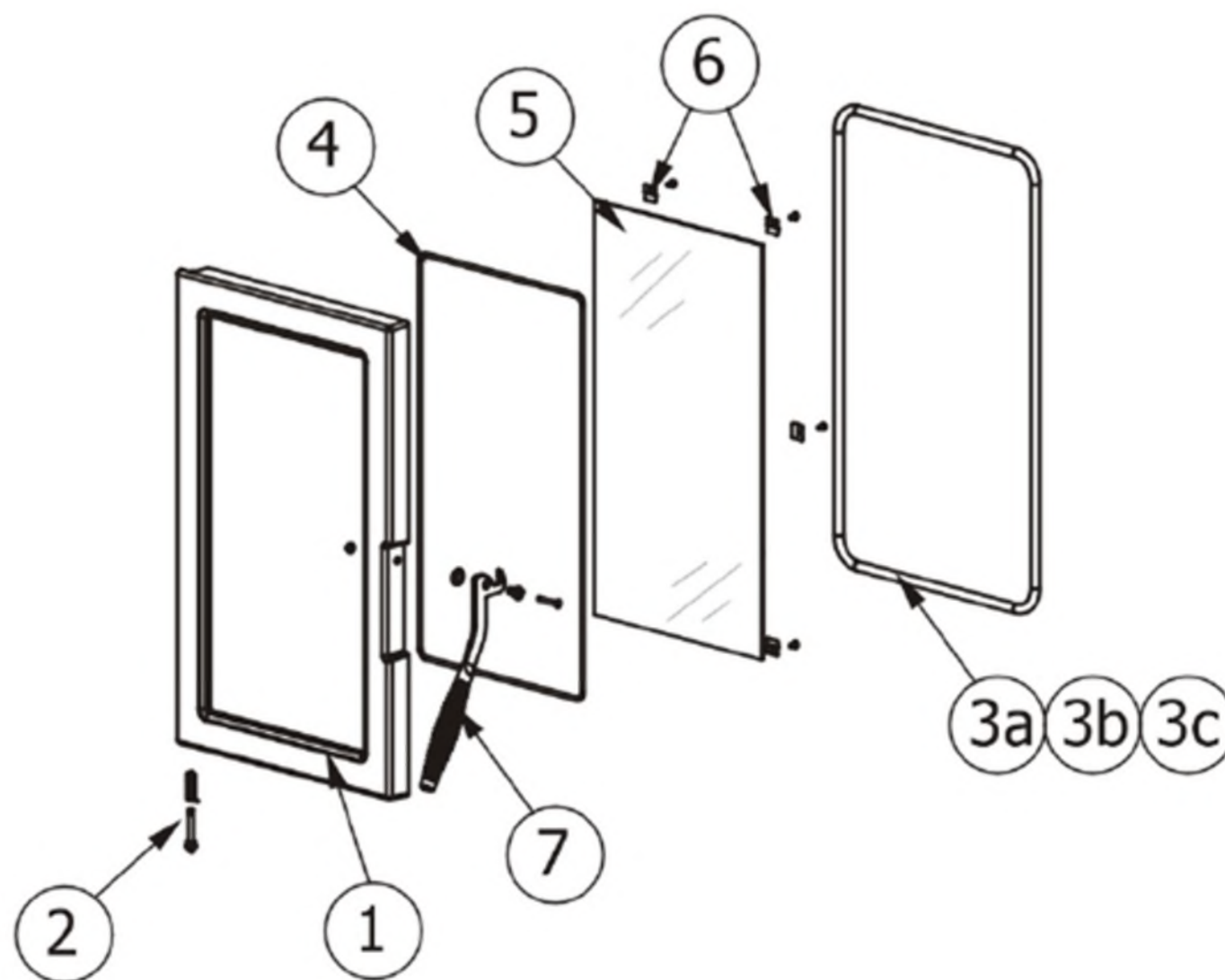
N°	Codice/Code	Descrizioni / Description / Beschreibung / Description / Description	Prezzo (€)
1	41301004250	Porta finita completa / Complete finished door / Komplette Tür / Porte finie complète / Puerta completa	331.00
2	41401107010	Cerniera inferiore / Lower hinge / Unteres Scharnier / Charnière inférieure / Bisagra inferior	19.00
3	41401107140	Cerniera superiore / Upper hinge / Oberes Scharnier / Charnière supérieure / Bisagra superior	24.00
4	41301004000	Paraceppi-Portalegna in ghisa / Cast iron log guard-wood rack / Holzscheithalterung aus Gusseisen / Grille de foyer pare-bûches en fonte / Chapa frontal parabrasa en arrabio	55.00
5	41301004300	Piano fuoco in ghisa / Cast iron fire bed / Brennebene aus Gusseisen / Plaque foyère en fonte / Piso del hogar en arrabio	88.00
6	41401105240	Cassetto cenere / Ash drawer / Aschenkasten / Tiroir à cendres / Cajón ceniza	30.00
7	41151000600	Fianco DX in Alutec® / Alutec® R. side / RE. Aussenseite aus Alutec® / Côté droite en Alutec® / Lateral DCHO en Alutec®	57.00
8	41151000700	Fianco SX in Alutec® / Alutec® left side / LI. Aussenseite aus Alutec® / Côté gauche en Alutec® / Lateral IZDO en Alutec®	57.00
9	41151000800	Schiena in Alutec® / Alutec® back / Rückwand aus Alutec® / Fond en Alutec® / Parte trasera en Alutec®	54.00
10	41401105430	Deflettore fumi completo / Smoke deflector / Rauchleitblech / Déflecteur fumées complet / Deflector humos completo	91.00
10	41151100600	Deflettore fumi in Calorite / Calorite smoke deflector / Rauchleitblech aus Calorite / Déflecteur fumées en Calorite / Deflector de humos en Calorite	28.00
11a	41401106930	Supporto SX top in ceramica / Left braket for the ceramic top / LI. Abdeckplattegestelle / Support gauche dessus en ceramique / Left braket for the ceramic top	20.00
11b	41401106830	Supporto DX top in ceramica / Right braket for the ceramic top / RE. Abdeckplattegestelle / Support droit dessus en ceramique / Right braket for the ceramic top	20.00
12	6911003	TOP in ceramica WHITE / TOP in ceramic WHITE / Keramik Abdeckplatte WHITE / Dessus en céramique WHITE / TOP de ceramica WHITE	0.00

12	6911004	TOP in ceramica WARM GREY / TOP in ceramic WARM GREY / Keramik Abdeckplatte WARM GREY / Dessus en céramique WARM GREY / TOP de cerámica WARM GREY	0.00
12	6911005	TOP in ceramica BORDEAUX / TOP in ceramic BORDEAUX / Keramik Abdeckplatte BORDEAUX / Dessus en céramique BORDEAUX / TOP de cerámica BORDEAUX	0.00
12	6911006	TOP in ceramica BLACK / TOP in ceramic BLACK / Keramik Abdeckplatte BLACK / Dessus en céramique BLACK / TOP de cerámica BLACK	0.00
13	41401106160	Tamponazione inferiore nera / Black lower filler / Untere schwarze Stopfung / Plaque inférieure noire / Tapa inferior negra	37.00
14	41401105840	Basamento / Base / Basis / Base / Base	73.00
15	41311000260	Leva registro aria comburente / Combustion air adjustment lever / Einstellhebel Verbrennungsluft / Levriere registre air comburant / Palanca regulación aire comburente	18.00
16	41201100260	Asta regolazione aria comburente / Inlet air regulation shaft / Verbrennungsluft Regelungsstange / Tige de regulation air comburant / Asta regulación aire comburente	23.00
17	41801100450	Gruppo regolazione aria comburente / Inlet air regulation block / Verbrennungsluftregelungsbaugruppe / Groupe de regulation entrée air comburente / Grupo regulación aire de combustión	196.00
17a	41401105560	Serranda regolazione aria comburente / Combustion air damper control / Verbrennungsluftregelungsklappe / Registre de contrôle l'air de combustion / Compuerta de regulación aire de combustión	30.00
18	41801003400	Guarnizione / Gasket / Dichtung / Joint / Junta	20.00
19	41401105730	Supporto struttura / Structure support / Tragstruktur / Support de la structure / Soporte estructura	54.00
20	41301004100	Tubo uscita fumi in ghisa / Cast iron smoke outlet / Gusseisen Rauchabzugrohr / Tuyau sortie des fumées en fonte / Tubo salida humos en arrabio	66.00
21	41801003300	Guarnizione / Gasket / Dichtung / Joint / Junta	20.00
22	41401177440	Schiena posteriore in acciaio nero verniciato / Black painted steel back / Hintere Rückwand aus Stahl Schwarz lackiert / Dossieret postérieur en acier laqué noir / Parte trasera en acero negro barnizado	86.00
23	41401106260	Fianco DX esterno in acciaio nero verniciato / R. black painted steel outer side / RE. Aussenseite aus Stahl Schwarz lackiert / Côté externe D. en acier laqué noir / Lateral exterior DCHO en acero negro barnizado	62.00
24	41401164230	Lamiera di protezione del top / Top protection sheet / Schutzblech Abdeckplatte / Tôle de protection / Hoja de protección	30.00
25	41401106560	Fianco SX esterno in acciaio nero verniciato / L. black painted steel outer side / LI. Aussenseite aus Stahl Schwarz lackiert / Côté externe G. en acier laqué noir / Lateral exterior IZDO en acero negro barnizado	100.00

# MCZ GROUP

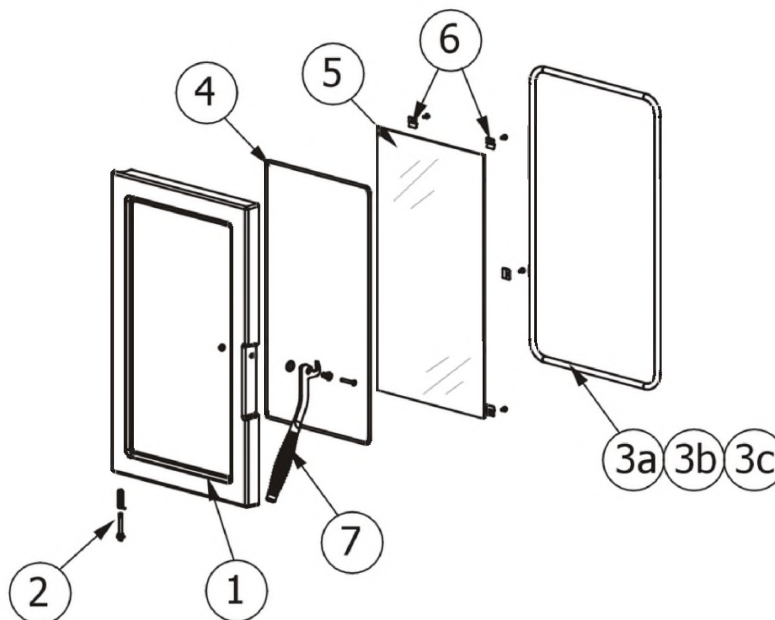
**BAHR**

Porta fuoco / Fire door / Feuertür / Porte foyer / Puerta hogar



## BAHR

Porta fuoco / Fire door / Feuertür / Porte foyer / Puerta hogar



N°	Codice/Code	Descrizioni / Description / Beschreibung / Description / Descripción	Prezzo (€)
1	41301004201	Telaio porta fuoco / Fire door frame / Feuertürrahmen / Cadre porte foyer / Armazón puerta de arrabio	168.00
2	41201007400	Perno e molla porta fuoco / Door spring and pivot / Türscharnierstift und -feder / Pivot et ressort de la porte / Peral y ressorte de la puerta	25.00
3a	4120104A	Cordino fibroceramico Ø 12 mm (5 mt.) / Ceramic fibre cord Ø 12 mm (5 m.) / Keramikfaserschnur Ø 12 mm (5 m) / Cordon en fibre céramique Ø 12 mm (5 m) / Junta a cuerda de fibra cerámica Ø 12 mm (5 m)	36.00
3b	4120104B	Cordino fibroceramico Ø 12 mm (50 mt.) / Ceramic fibre cord Ø 12 mm (50 m.) / Keramikfaserschnur Ø 12 mm (50 m) / Cordon en fibre céramique Ø 12 mm (50 m) / Junta a cuerda de fibra cerámica Ø 10 mm (52 m)	210.00
3c	41201041	Kit sostituzione cordino (cordino+silicone) Ø 12 mm / Cord replacement kit (cord + silicon) Ø 12 mm / Schnuraustauschsatz (Schnur+Silikon) Ø 12 mm / Kit remplacement cordon (cordon + silicone) Ø 12 mm / Kit sustitución junta a cuerda (junta a cuerda+silicón) Ø 12 mm	50.00
4	4120106	Guarnizione a nastro fireglass / Fireglass tape gasket / Banddichtung Fireglass / Joint ruban Fireglass / Guarnición a cinta Fireglass	28.00
5	41701100360	Vetroceramico con guarnizione / Glass with gasket / Glaskeramikscheibe mit Dichtung / Vitrocéramique avec joint / Cristal cerámico con guarnición	174.00
6	41401077430	Staffe di fissaggio vetroceramico (4 pz.) / Pyroceram fastening brackets (4 pcs.) / Befestigungsbügel Glaskeramik (4 Stck.) / Étrier de fixation vitrocéramique (4 pz.) / Abrazaderas de fijación vidrio cerámico (4 piezas)	21.00
7	41401107450	Maniglia completa / Complete handle / Kompletter Griff / Poignée complète / Tirador completo	82.00