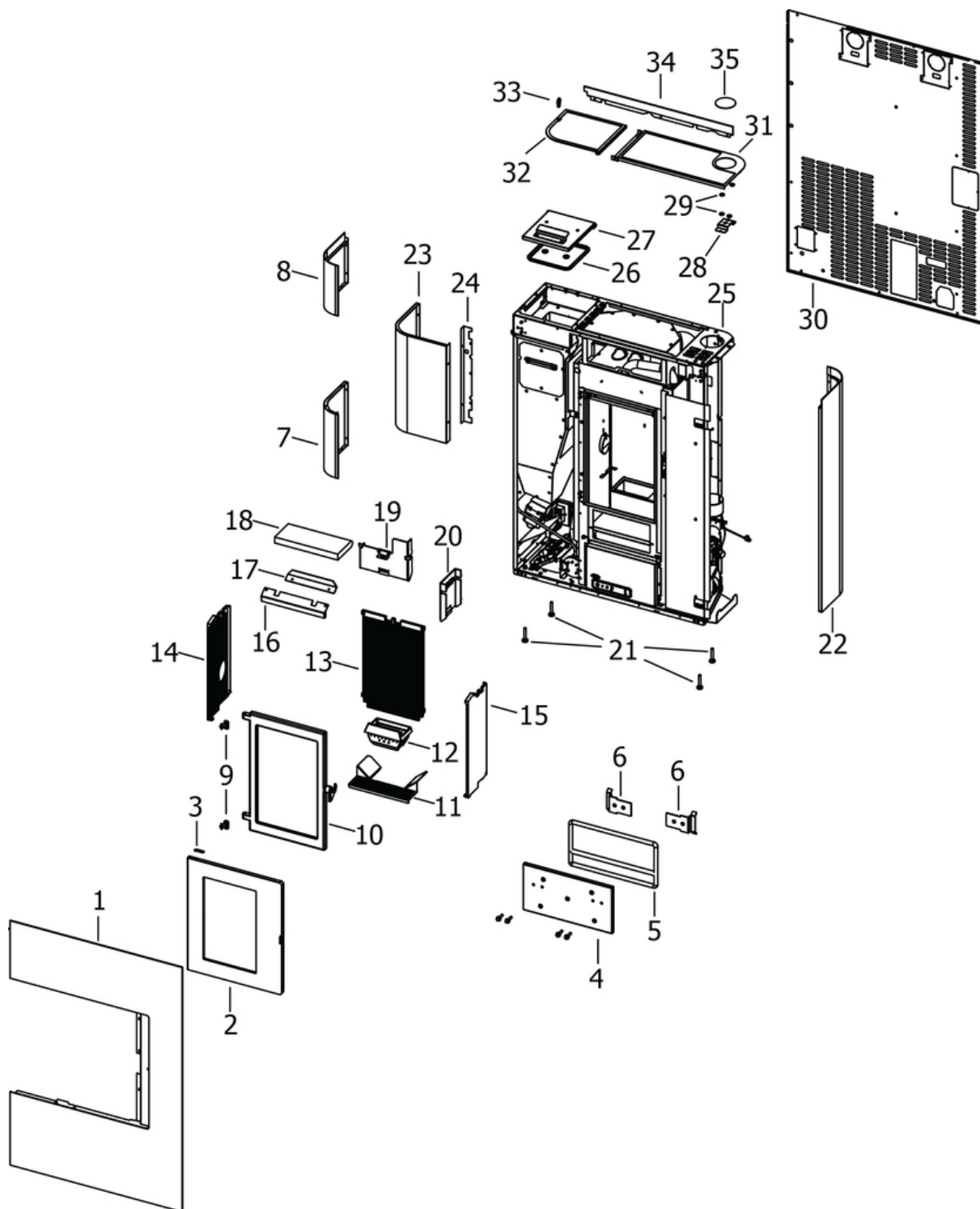


## ALTHEA MULTIAIR

Componenti Struttura Esterna / External structure components / Bauteile Aussenkorpus / Composants structure externe / Componentes estructura externa



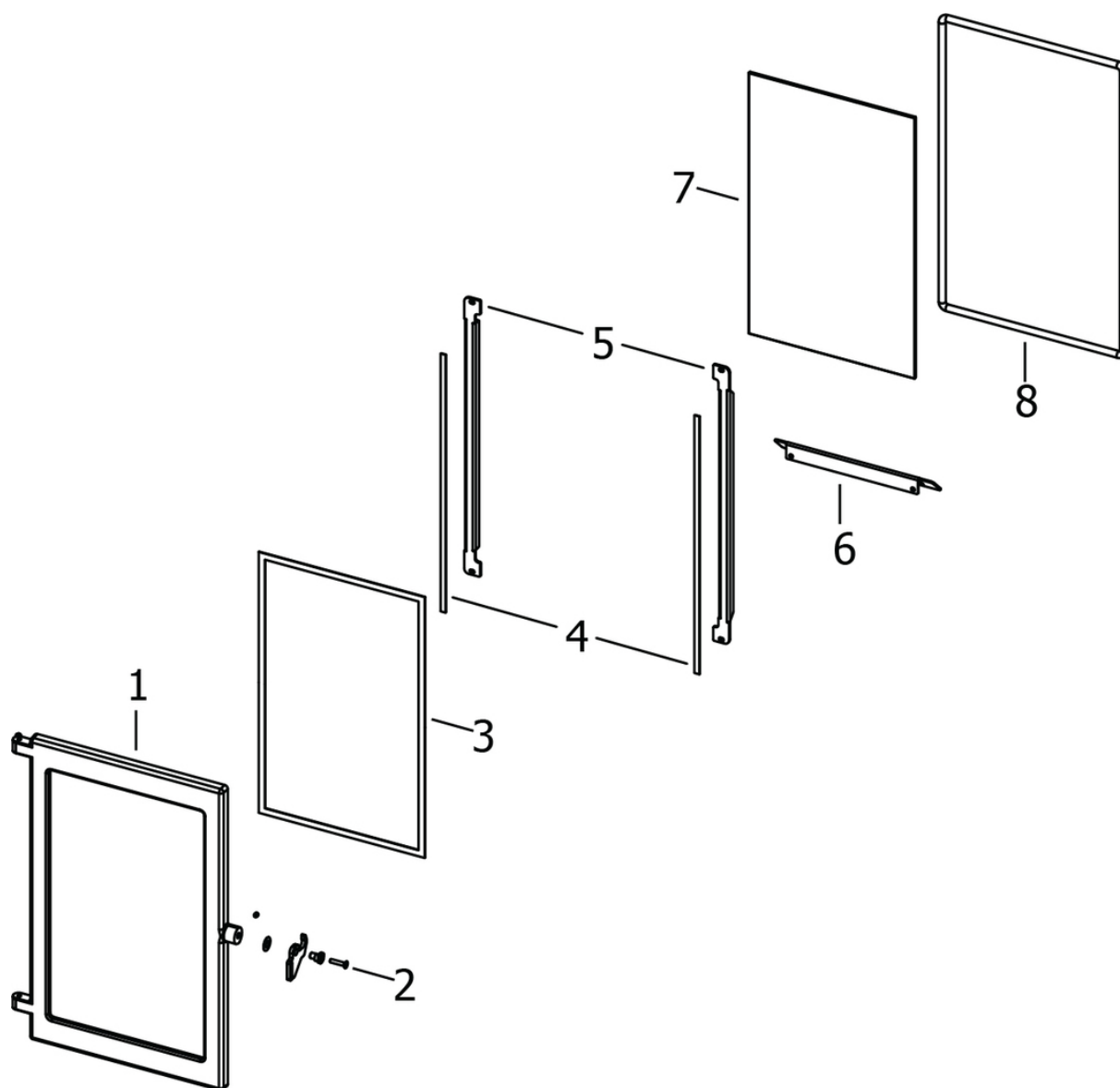
| N° | Codice/Code   | Descrizioni / Description / Beschreibung / Description / Description   | Prezzo (€) |
|----|---------------|--|------------|
| 1  | 4141176304100 | Frontale silver / Silver front panel / Silver Frontblende / Panneau antérieur silver / Frontal silver                | 230.00     |
| 1  | 4141176314100 | Frontale nero / Black front panel / Schwarze Frontblende / Panneau antérieur noir / Frontal negro                    | 230.00     |
| 1  | 4141176324100 | Frontale bordeaux / Bordeaux front panel / Bordeaux Frontblende / Panneau antérieur bordeaux / Frontal bordeaux      | 230.00     |
| 2  | 41411762040P  | Porta estetica nera / Aesthetic door black / Ästhetische Tür schwarz / Porte esthétique noir / Puerta estética negra | 272.00     |

|    |               |   |        |
|----|---------------|---|--------|
| 3  | 41401721220   | Cerniera sup. porta estetica / Upper hinge aesthetic door / Obere Scharnier ästhetische Tür / Charnière sup. porte esthétique / Bisagra sup. puerta estética  | 17.00  |
| 4  | 437017181     | Gruppo tappo cenere / Ash plug group / Aschendeckel Gruppe / Groupe trappe de cendres / Grupo tapon ceniza  | 49.00  |
| 5  | 412007003A    | Cordino fibroceramico Ø 14 mm (5 mt.) / Ceramic fibre cord Ø 14 mm (5 m.) / Keramikfaserschnur Ø 14 mm (5 m) / Cordon en fibre céramique Ø 14 mm (5 m) / Junta a cuerda de fibra cerámica Ø 14 mm (5 m)   | 43.00  |
| 5  | 412007003B    | Cordino fibroceramico Ø 14 mm (50 mt.) / Ceramic fibre cord Ø 14 mm (50 m.) / Keramikfaserschnur Ø 14 mm (50 m) / Cordon en fibre céramique Ø 14 mm (50 m) / Junta a cuerda de fibra cerámica Ø 14 mm (50 m)  | 300.00 |
| 5  | 412007003C    | Kit sostituzione cordino (cordino+silicone) Ø 14 mm / Cord replacement kit (cord + silicon) Ø14 mm / Schnuraustauschset (Schnur +Silikon) Ø 14 mm / Kit remplacement cordon (cordon+silicon) Ø 14 / Kit sustitución junta a cuerda (junta a cuerda+silicón) Ø 14 mm | 69.00  |
| 6  | 41401720530   | Gancio chiusura tappo / Plug closing hook / Hacken Deckelschliessung / Crochet fermeture trappe / Gancho cierre tapon   | 20.00  |
| 7  | 41411764740P  | Fianco SX inferiore silver / Cast iron lower L. side silver / Li. untere Aussenseite aus Gusseisen silver / Côté G. inf. en fonte silver / Lateral inf. IZDO de arrabio silver  | 83.00  |
| 7  | 41411764840P  | Fianco SX inferiore nero / Cast iron lower L. side black / Li. untere Aussenseite aus Gusseisen schwarz / Côté G. inf. en fonte noir / Lateral inf. IZDO de arrabio negro   | 75.00  |
| 7  | 41411764940P  | Fianco SX inferiore bordeaux / Cast iron lower L. side bordeaux / Li. untere Aussenseite aus Gusseisen bordeaux / Côté G. inf. en fonte bordeaux / Lateral inf. IZDO de arrabio bordeaux  | 75.00  |
| 8  | 41411764240P  | Fianco SX superiore silver / Cast iron upper L. side silver / Li. Höhere Aussenseite aus Gusseisen silver / Côté G. sup. en fonte silver / Lateral sup. IZDO de arrabio silver  | 78.00  |
| 8  | 41411764340P  | Fianco SX superiore nero / Cast iron upper L. side black / Li. Höhere Aussenseite aus Gusseisen schwarz / Côté G. sup. en fonte noir / Lateral sup. IZDO de arrabio negro   | 70.00  |
| 8  | 41411764440P  | Fianco SX superiore bordeaux / Cast iron upper L. side bordeaux / Li. Höhere Aussenseite aus Gusseisen bordeaux / Côté G. sup. en fonte bordeaux / Lateral sup. IZDO de arrabio bordeaux  | 70.00  |
| 9  | 41201504460   | Cerniera porta ( 2pz) / Door hinge (2 pcs) / Türgriff (2 stck) / Charnière porte (2 pcs) / Bisagra puerta (2pcs)  | 23.00  |
| 10 | 437017119     | Porta focolare / Fireplace door / Feuerstelle Tür / Porte foyer / Puerta hogar  | 196.00 |
| 11 | 41411742230V  | Griglia focolare / Fire box grille / Feuerstellenrost / Grille foyer / Rejilla hogar  | 32.00  |
| 12 | 4130170030100 | Braciere ghisa / Cast iron brazier / Brennschale aus Guß / Brasero en fonte / Brasero de arrabio  | 49.00  |
| 13 | 41301701000V  | Schiena in ghisa / cast iron Back / Rückwand aus Gusseisen / Dossieret en fonte / Parte trasera de arrabio  | 45.00  |
| 14 | 41301700900V  | Fianco SX in ghisa / Cast iron L. side / Li. Aussenseite aus Gusseisen / Côté G. en fonte / Lateral IZDO de arrabio   | 38.00  |
| 14 | 41411613530V  | Deflettore pellet / Pellet deflector / Pellet Leitblech / Déflecteur pellet / Deflector pellet  | 21.00  |
| 15 | 41301700800V  | Fianco DX in ghisa / Cast iron R. side / Re. Aussenseite aus Gusseisen / Côté D. en fonte / Lateral DCHO de arrabio   | 37.00  |
| 16 | 4141174234100 | Deflettore pulizia vetro / Deflector for glass cleaning / Leitblech für Glassreinigung / Déflecteur pour nettoyage du verre / Deflector por limpieza vidrio   | 32.00  |
| 17 | 41331702030   | Protezione focolare inox / Inox fire protection / Feuerschutz aus Edelstahl / Protection foyer inox / Protección hogar inox   | 21.00  |
| 18 | 41151702000   | Deflettore vermiculite / Vermiculite deflector / Leitblech aus Vermiculite / Déflecteur en vermiculite / Deflector en vermiculite   | 19.00  |
| 19 | 41411740131   | Tappo post. pulizia struttura / Rear cap for structure cleaning / Hinterer Stöpsel für Korpus Reinigung / Bouchon postérieur pour nettoyage structure / Tapon posterior por limpieza estructura   | 24.00  |
| 20 | 41411740231   | Tappo lat. pulizia struttura / Lateral cap for structure cleaning / Seitlicher Stöpsel für Korpus Reinigung / Bouchon lateral pour nettoyage structure / Tapon lateral por limpieza estructura  | 24.00  |
| 21 | 41200906660   | Piedini di appoggio (4 pz.) / Support feet (4 pcs.) / Einstellfüße (4 Stck.) / Vérins d'appui (4 p.es) / Pies de apoyo (4 piezas)   | 18.00  |
| 22 | 41411763640P  | Fianco DX silver / Cast iron R. side silver / Re. Aussenseite aus Gusseisen silver / Côté D. en fonte silver / Lateral DCHO de arrabio silver   | 127.00 |
| 22 | 41411763740P  | Fianco DX nero / Cast iron R. side black / Re. Aussenseite aus Gusseisen schwarz / Côté D. en fonte noir / Lateral DCHO de arrabio negro  | 116.00 |
| 22 | 41411763840P  | Fianco DX bordeaux / Cast iron R. side bordeaux / Re. Aussenseite aus Gusseisen bordeaux / Côté D. en fonte bordeaux / Lateral DCHO de arrabio bordeaux   | 115.00 |
| 23 | 4141176174100 | Frontale centr. Nero / Black central front panel / Schwarze vordere Frontpaneel / Frontal central noir / Frontal central negro  | 88.00  |
| 24 | 4141176163100 | Veletta fissaggio frontale / front fixing veil / vorderer Befestigungsschleier / voile de fixation frontal / velo de fijación frontal   | 22.00  |
| 28 | 41401720930   | Supporto tappo fumi / Smoke plug support / Rauchgasklappe Haltebügel / Support clapet fumées / Soporte tapón humos  | 21.00  |
| 29 | 41801002300   | Paracolpi in silicone Ø 8/5 (2pz) / Silicone bumpers Ø 8/5 (2pcs) / Schlagschutzgummi Ø 8/5 (2 Stck) / Pièces silicone antichoc Ø 8/5 (2pcs) / Anti-golpes en silicona Ø 8/5 (2pzs)   | 17.00  |
| 29 | 41801657900   | Magneti (pz.2) / Magnet (pcs.2) / Magnet (stk. 2) / Aimant (pcs.2) / Imán (pz.2)  | 21.00  |
| 30 | 41401721133   | Schiena posteriore / External back / Hintere Rückwand / Dossieret postérieure / Parte trasera   | 107.00 |

|           |                      |   |              |
|-----------|----------------------|---|--------------|
| <b>26</b> | <b>41801604700</b>   | Guarnizione tenuta serbatoio / Pellet hopper gasket / Pelletbehälter Dichtung / Joint réservoir pellet / Junta depósito pellet  | <b>18.00</b> |
| <b>31</b> | <b>41411760840P</b>  | Top nero / Black top / Schwarze Top / Top noir / Top negro  | <b>91.00</b> |
| <b>27</b> | <b>41401714650</b>   | Coperchio tecnico / Technical cover / Technicher Deckel / Couvercle technique / Tapadera técnica  | <b>52.00</b> |
| <b>32</b> | <b>41411761240P</b>  | Griglia coperchio plt nera / Hopper cover grille black / Deckel Pelletbehälter Gitter schwarz / Grille couvercle réservoir noir / Rejilla tapa depósito negra                     | <b>78.00</b> |
| <b>33</b> | <b>41801602200</b>   | Maniglia a lingua silicone / Handle / Griff / Poignée / Tirador   | <b>16.00</b> |
| <b>25</b> | <b>4141174103100</b> | Support Top / Top support / Deckelhaltebügel / Support dessus / Soporte del top   | <b>51.00</b> |
| <b>34</b> | <b>41411762730P</b>  | Profilo esterno posteriore silver / External back profile Silver / Ausserer hintere Profil Silver / Profil externe postérieur Silver / Galibo exterior posterior Silver           | <b>58.00</b> |
| <b>34</b> | <b>41411762830P</b>  | Profilo esterno posteriore nero / External back profile Black / Ausserer hintere Profil Schwarz / Profil externe postérieur Noir / Galibo exterior posterior Negro                | <b>36.00</b> |
| <b>34</b> | <b>41411762930P</b>  | Profilo esterno posteriore bordeaux / External back profile Bordeaux / Ausserer hintere Profil Bordeaux / Profil externe postérieur Bordeaux / Galibo exterior posterior Bordeaux | <b>36.00</b> |
| <b>35</b> | <b>41411762640P</b>  | Tappo top nero / Black top plug / Schwarze Topsdeckel / Trappe top noir / Tapon top negro   | <b>25.00</b> |

## ALTHEA MULTIAIR

Porta fuoco / Fire door / Feuertür / Porte foyer / Puerta hogar

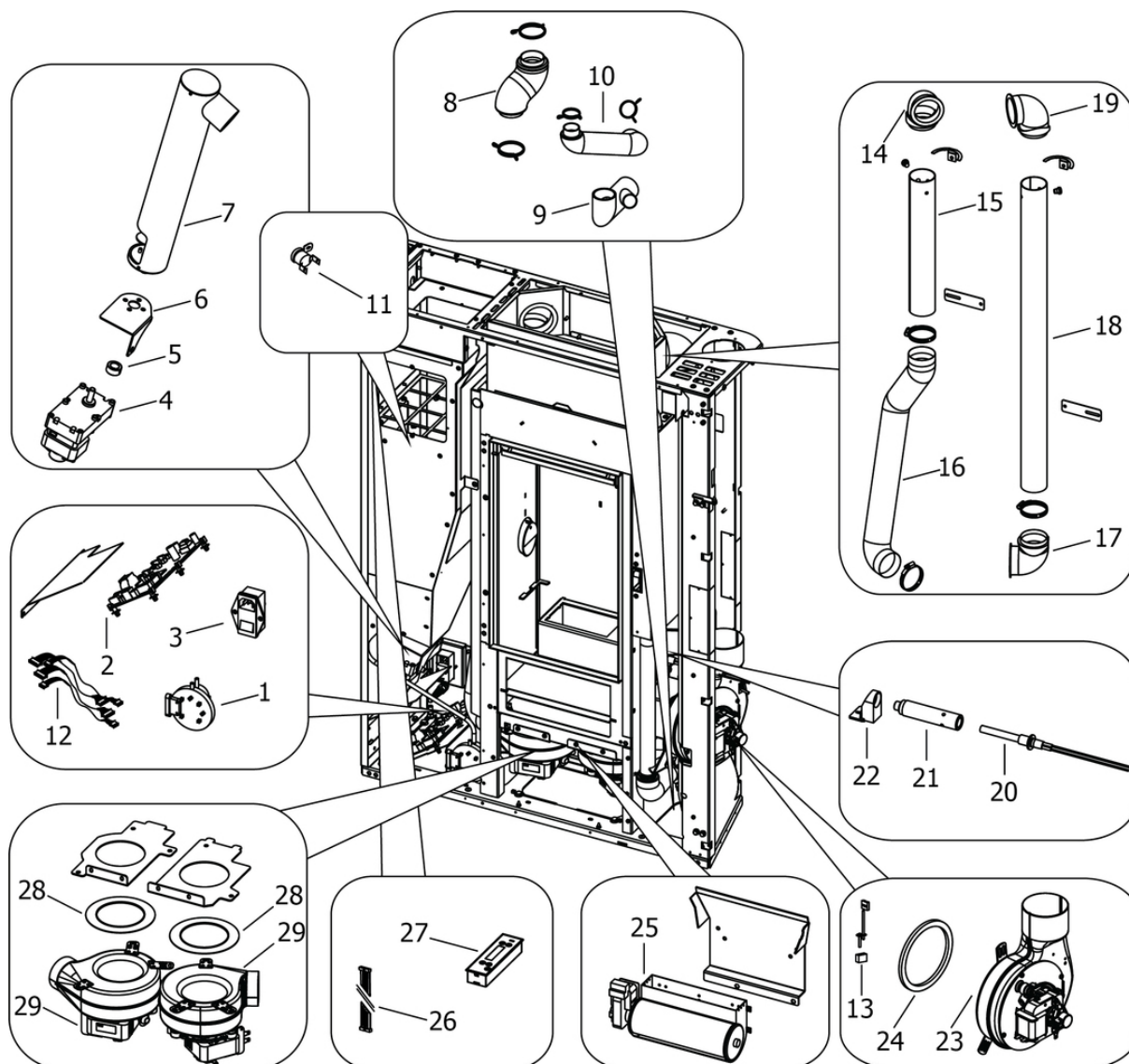


| N° | Codice/Code   | Descrizioni / Description / Beschreibung / Description / Descripción  | Prezzo (€) |
|----|---------------|---|------------|
| 1  | 41301700400V  | Porta focolare ghisa / Cast iron fire door / Feuertür aus Guß / Porte foyer en fonte / Puerta hogar de arrabio  | 80.00      |
| 2  | 41411742161   | Maniglia porta focolare / Fire door handle / Feuertür Griff / Poignée porte foyer / Tirador puerta fuego  | 28.00      |
| 3  | 41801603300A  | Guarnizione Ø5 5mt / Gasket Ø5 5mt / Dichtung Ø5 5mt / Joint Ø5 5mt / Junta Ø5 5mt  | 42.00      |
| 3  | 41801603300B  | Guarnizione Ø5 50mt / Gasket Ø5 50mt / Dichtung Ø5 50mt / Joint Ø5 50mt / Junta Ø5 50mt   | 299.00     |
| 3  | 41801603300C  | Guarnizione Ø5 5mt + silicone / Gasket Ø5 5mt + silic / Dichtung Ø5 5mt + Silikon / Joint Ø5 5mt + silic / Junta Ø5 5mt   | 62.00      |
| 4  | 4120573A      | Guarnizione a nastro 8 mm (5 mt.) per porta / Door strip gasket 8 mm (5 m) / Türbanddichtung 8 mm (5 m) / Joint ruban 8 mm (5 m) pour porte / Guarnición de cinta para puerta 8 mm (5 m)      | 31.00      |
| 4  | 4120573B      | Guarnizione a nastro 8 mm (50 mt.) per porta / Door strip gasket 8 mm (50 m) / Türbanddichtung 8 mm (50 m) / Joint ruban 8 mm (50 m) pour porte / Guarnición de cinta para puerta 8 mm (50 m) | 162.00     |
| 5  | 4160170440000 | Profilo fermavetro / Fastening bracket profile / Haltebügel für Scheibebefestigung Profil / Profil patte de fixation / Perfil fermacristal  | 26.00      |
| 6  | 4141174203100 | Scivolo cenere / Ash ramp / Aschenrutsche / Glissèrie cendre / Tobogán ceniza   | 20.00      |
| 7  | 41701701800   | Vetroceramico porta tecnica / Technical door glass / Glas für technische Tür / Vitrocéramique porte technique / Cristal cerámica puerta técnica   | 93.00      |
| 8  | 4120104A      | Cordino fibroceramico Ø 12 mm (5 mt.) / Ceramic fibre cord Ø 12 mm (5 m.) / Keramikfaserschur Ø 12 mm (5 m) /   | 34.00      |

|          |                 |  |               |
|----------|-----------------|--|---------------|
|          |                 | Cordon en fibre céramique Ø 12 mm (5 m) / Junta a cuerda de fibra cerámica Ø 12 mm (5 m)   |               |
| <b>8</b> | <b>4120104B</b> | Cordino fibroceramico Ø 12 mm (50 mt.) / Ceramic fibre cord Ø 12 mm (50 m.) / Keramikfaserschnur Ø 12 mm (50 m) / Cordon en fibre céramique Ø 12 mm (50 m) / Junta a cuerda de fibra cerámica Ø 10 mm (52 m)   | <b>199.00</b> |
| <b>8</b> | <b>41201041</b> | Kit sostituzione cordino (cordino+silicone) Ø 12 mm / Cord replacement kit (cord + silicon) Ø 12 mm / Schnuraustauschsatz (Schnur+Silikon) Ø 12 mm / Kit remplacement cordon (cordon + silicone) Ø 12 mm / Kit sustitución junta a cuerda (junta a cuerda+silicón) Ø 12 mm | <b>46.00</b>  |

## ALTHEA MULTIAIR

Componenti interni meccanici ed elettronici / Electronic and mechanic internal parts / Interne mechanische und elektronische Bauteile / Composants internes mécaniques et électroniques / Componentes internos electrónicos y mecánicos



| N° | Codice/Code  | Descrizioni / Description / Beschreibung / Description / Descripción   | Prezzo (€) |
|----|--------------|--|------------|
| 1  | 41451003700  | Pressostato / Pressure switch / Druckwächter / Pressostat / Presostato   | 37.00      |
| 2  | 41451400600C | Scheda madre con software precaricato / Motherboard with loaded software / Hauptplatine mit eingegebenem Software / Carte mère avec software préchargé / Tarjeta madre con software precargado | 132.00     |
| 2  | 41451400600  | Scheda madre vergine, senza software / Motherboard with no software / Hauptplatine ohne Software / Carte mère vierge, sans software / Tarjeta madre virgen, sin software                       | 168.00     |
| 3  | 4160193      | Pulsante accensione / On/Off button / Zündungstaste / Touche d'allumage / Botón encendido  | 27.00      |
| 4  | 41451503100  | Motoriduttore 2rpm / Gear motor 2rpm / Getriebemotor 2rpm / Motorréducteur 2rpm / Motorreductor 2rpm   | 98.00      |
| 5  | 4120398      | Connettore motoriduttore-coclea / Reduction motor-feed screw connector / Verbindung Getriebemotor-Schnecke / Connecteur motorréducteur-vis sans fin / Conector motorreductor-cóclea            | 21.00      |
| 6  | 41401623830  | base coclea pellet / Feed screw base for pellet / Untergestell der Förderschnecke für Pellet / Base de la vis sans fin granulés / Base de la cóclea pellets                                    | 21.00      |
| 7  | 41411741151  | Alimentazione completa / Complete power / Komplette Anspeisung / Alimentation complète / Alimentacion completa   | 96.00      |
| 7  | 41801600400  | Guarnizione gruppo caricamento / Gasket / Dichtung / Joint / Junta   | 19.00      |
| 7  | 41801702600  | Disaccoppiatore misc. Marrone / Brown disengaging device / Braun Verängungsrohr / Tuyau de découplage maron / Tubo de desvío marron  | 18.00      |

|           |                     |   |               |
|-----------|---------------------|---|---------------|
| <b>8</b>  | <b>41801601700</b>  | Tubo aspirazione camera combustione / Combustion chamber aspiration tube / Verbrennungskammer Förderrohr / Tuyau aspiration air chambre de combustion / Tubo aspiración aire cámara de combustión   | <b>27.00</b>  |
| <b>9</b>  | <b>41601704060</b>  | Tubo aspirazione / Aspiration pipe / Saugleitung / Tuyau d'aspiration / Tubo de aspiracion  | <b>40.00</b>  |
| <b>10</b> | <b>41801601900</b>  | Tubo aspirazione pulizia vetro / Inlet pipe for cleaning glass air / Glassreinigungs Lufteingangsrohr / Tuyau entrée pour l'aire de nettoyage du vitre / Tubo entrada por l'aire de limpieza vidrio   | <b>61.00</b>  |
| <b>12</b> | <b>41451702800</b>  | Cablaggio elettrico / Electrical wiring / Elektrische Verkabelung / Câblage électrique / Cableado eléctrico   | <b>82.00</b>  |
| <b>14</b> | <b>41601003600</b>  | Tubo 90° / Pipe 90° / Rohr 90° / Tuyau 90° / Tubo 90°   | <b>15.00</b>  |
| <b>15</b> | <b>41601703260</b>  | Tubo aria Ø 60 corto zincato / Short zinc-coated air pipe Ø 60 / Kurz verzinkter Luftrohr Ø 60 / Tuyau air galvanisé court Ø 60 / Tubo aire cincado corto Ø 60  | <b>31.00</b>  |
| <b>16</b> | <b>4009003</b>      | Tubo flessibile Ø 60 mm lunghezza 1,5 m / Flex pipe Ø 60 mm length 1,5 m / Schlauch Ø 60 mm Länge 1,5 m / Tuyau flexible Ø 60 mm longueur 1,5 m / Tubo flexible Ø 60 mm lunghezza 1,5 m   | <b>18.00</b>  |
| <b>16</b> | <b>4009017</b>      | Tubo flessibile Ø 60 mm lunghezza 8 m / Flex pipe Ø 60 mm length 8 m / Schlauch Ø 60 mm Länge 8 m / Tuyau flexible Ø 60 mm longueur 8 m / Tubo flexible Ø 60 mm lunghezza 8 m   | <b>39.00</b>  |
| <b>17</b> | <b>41601003600</b>  | Tubo 90° / Pipe 90° / Rohr 90° / Tuyau 90° / Tubo 90°   | <b>15.00</b>  |
| <b>18</b> | <b>41601703160</b>  | Tubo aria Ø 60 lungo zincato / Long zinc-coated air pipe Ø 60 / Lang verzinkter Luftrohr Ø 60 / Tuyau air galvanisé long Ø 60 / Tubo aire cincado largo Ø 60  | <b>19.00</b>  |
| <b>19</b> | <b>41601003600</b>  | Tubo 90° / Pipe 90° / Rohr 90° / Tuyau 90° / Tubo 90°   | <b>15.00</b>  |
| <b>20</b> | <b>41451308101</b>  | Candeletta 315 Watt / Sparkplug 315 Watt / Zündkerze 315 Watt / Bougie 315 Watt / Bujía 315 Watt  | <b>75.00</b>  |
| <b>21</b> | <b>41201705400</b>  | Condotta candeletta / Sparkplug conduit / Zündkerzenkanal / Conduit bougie / Conducto bujía   | <b>33.00</b>  |
| <b>22</b> | <b>41411741740V</b> | Blocchetto / Little stop / Kleiner Stopper / Petit stop / Tope pequeno  | <b>29.00</b>  |
| <b>23</b> | <b>41451406501</b>  | Ventilatore fumi / Smoke exhausted fan / Rauchgasgebläse / Ventilateur fumées / Ventilador humos  | <b>107.00</b> |
| <b>24</b> | <b>41801002600</b>  | Guarnizione adesiva voluta fumi / Adhesive gasket smoke volute / Haftendichtung Rauchvolute / Joint adhesive volute fumées / Junta adhesiva voluta humos  | <b>19.00</b>  |
| <b>24</b> | <b>41801599850</b>  | Kit 50 guarnizioni / Kit 50 gaskets / Bausatz 50 Dichtungen / Kit 50 joints / Kit 50 juntas   | <b>756.00</b> |
| <b>25</b> | <b>41451702300</b>  | Ventilatore tangenziale / Warm air fan / Luftgebläse / Ventilateur air / Ventilador aire  | <b>55.00</b>  |
| <b>26</b> | <b>41451201900</b>  | Cavo Flat L 1,4 M / Flat cable L 1,4 M / Flat Kable L 1,4 M / Câble Flat L 1,4 M / Cable Flat L 1,4 M   | <b>20.00</b>  |
| <b>27</b> | <b>41451200600</b>  | Pannello comandi / Control panel / Bedienblende / Panneau de commande / Panel de mandos   | <b>102.00</b> |
| <b>29</b> | <b>41451503300</b>  | Ventilatore centrifugo / Air fun / Lufgebläse / Vantilateur air / Ventilador aire   | <b>73.00</b>  |
| <b>29</b> | <b>41451503300</b>  | Ventilatore centrifugo / Air fun / Lufgebläse / Vantilateur air / Ventilador aire   | <b>73.00</b>  |
| <b>28</b> | <b>41801601600</b>  | Guarnizione ventilatore / Fan gasket / Dichtung des Gebläses / Joint du ventilateur / Junta ventilador  | <b>16.00</b>  |
| <b>28</b> | <b>41801601600</b>  | Guarnizione ventilatore / Fan gasket / Dichtung des Gebläses / Joint du ventilateur / Junta ventilador  | <b>16.00</b>  |
| <b>11</b> | <b>412007004</b>    | Clickson 110°C / Clickson 110°C / Clickson 110°C / Clickson 110°C / Clickson 110°C  | <b>19.00</b>  |
| <b>13</b> | <b>41451703600</b>  | Sonda fumi con flangia con morsettiera L.980 / Smoke sensor with flange with terminal board L.980 / Rauchsonde mit Flansche mit Klemmenbrett L.980 / Sonde fumées avec bride avec serre-câble L.980 / Sonda humos con brida con borne L.980 | <b>22.00</b>  |