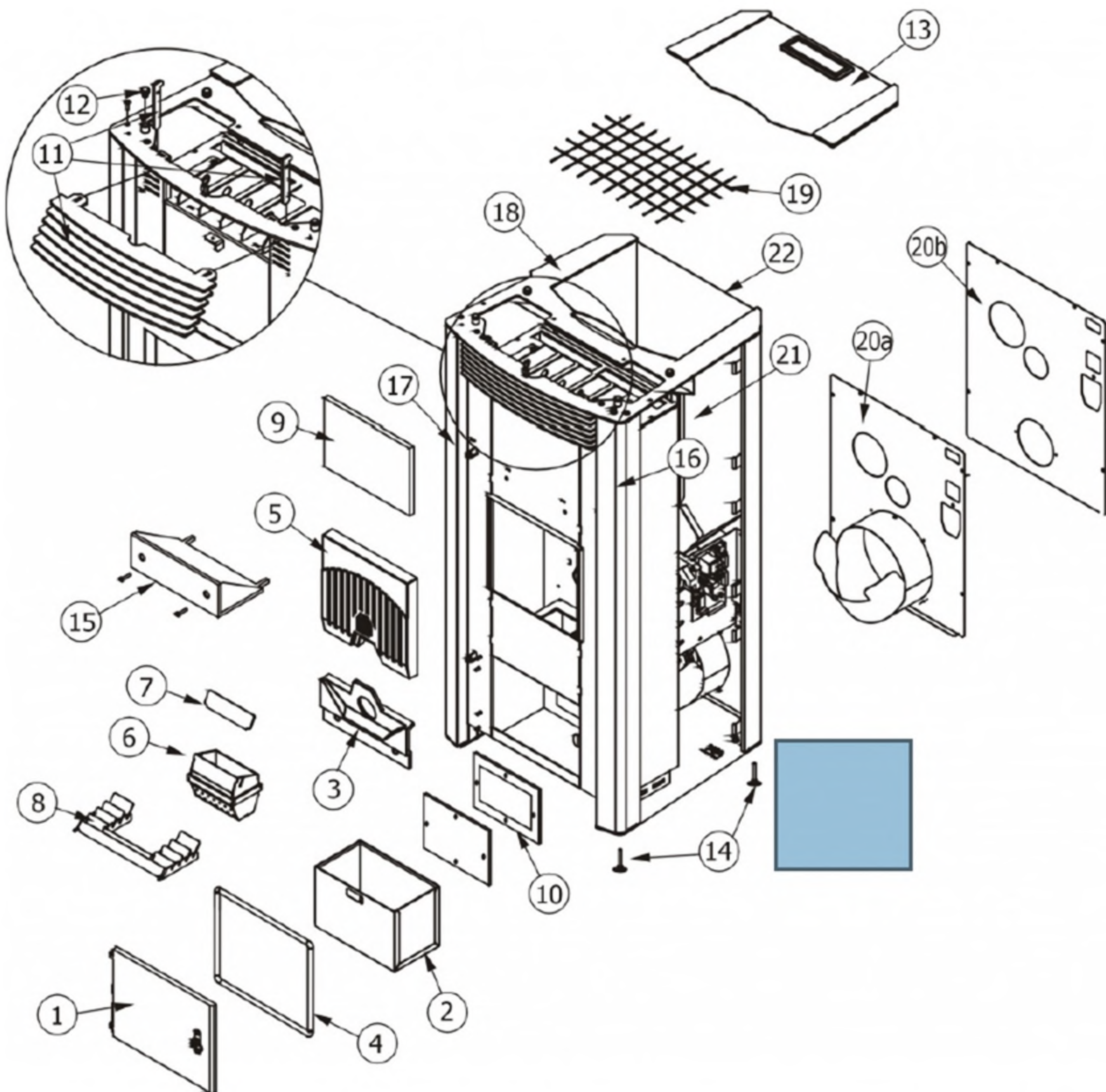


# MCZ GROUP

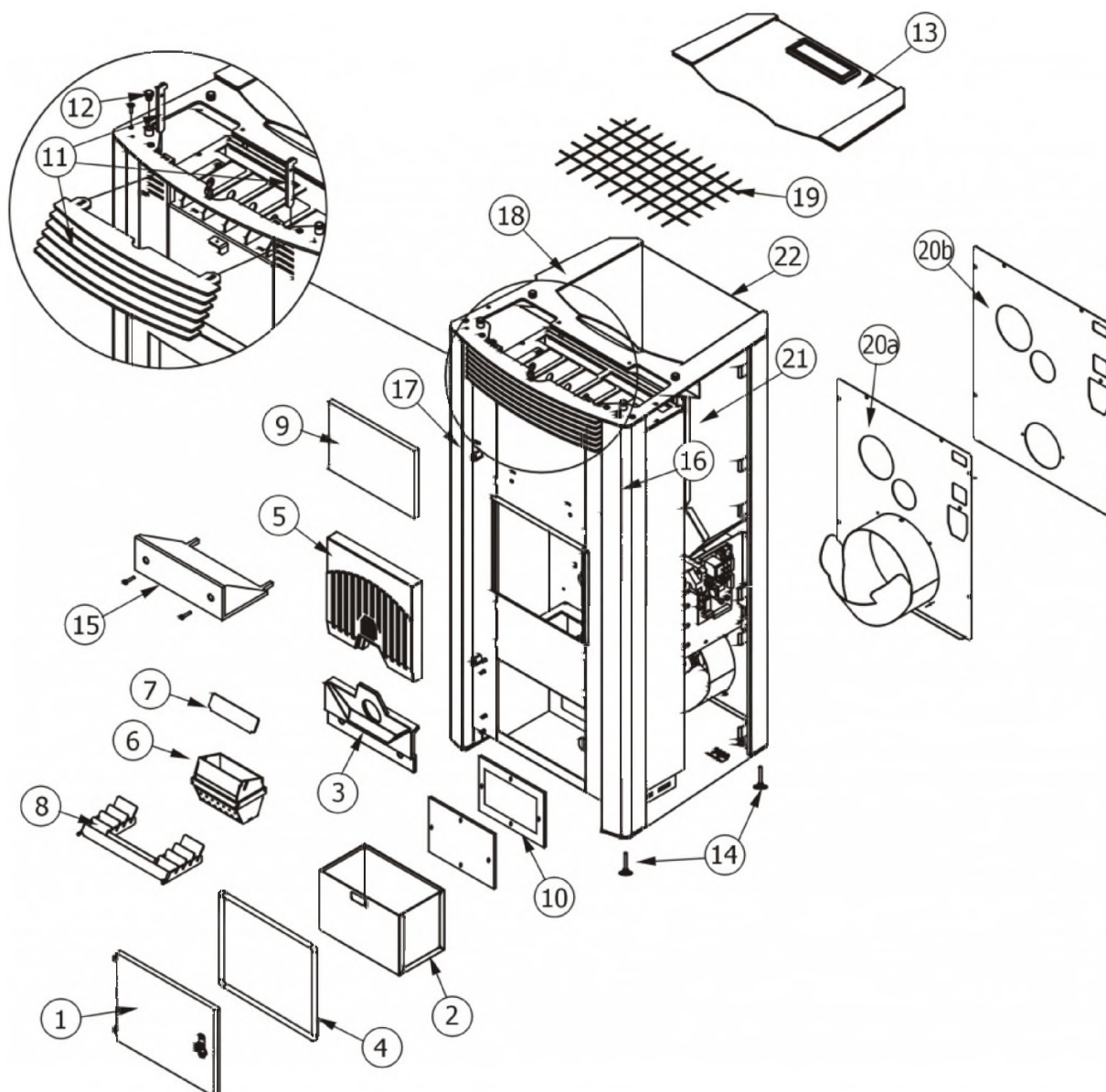
## POLAR AIR (BOX PELLET)

Componenti Struttura Esterna / External structure components / Bauteile Aussenkorpus / Composants structure externe / Componentes estructura externa



## POLAR AIR (BOX PELLET)

Componenti Struttura Esterna / External structure components / Bauteile Aussenkorpus / Composants structure externe / Componentes estructura externa



N°	Codice/Code	Descrizioni / Description / Beschreibung / Description / Descripción	Prezzo (€)
1	43660091	Porta cassetto cenere completa / Complete ash drawer door / Komplette Tür des Aschenkastens / Porte tiroir à cendres complète / Puerta completa cajón ceniza	109.00
2	43640597	Cassetto cenere / Ash drawer / Aschenkasten / Tiroir à cendres / Cajón ceniza	55.00
3	43660090	Schiena interna in ghisa con viti di fissaggio / Cast iron internal back with fastening screws / Interne Rückwand aus Gusseisen mit Befestigungsschrauben / Dossieret en fonte avec vis de fixation / Parte trasera interna en arrabio con tornillos de fijación	67.00
4	4120102A	Cordino fibroceramico Ø 8 mm (5 mt.) / Ceramic fibre cord Ø 8 mm (5 m) / Keramikfaserschnur Ø 8 mm (5 m) / Cordon en fibre céramique Ø 8 mm (5 m) / Junta a cuerda de fibra cerámica Ø 8 mm (5 m)	29.00
5	43650066	Schiena in Alutec® / Alutec® back / Rückwand aus Alutec® / Fond en Alutec® / Parte trasera en Alutec®	50.00
6	41401068740	Braciere in acciaio inox completo AISI 310 L / Complete grate in stainless steel AISI 310 L / Kompletter Brennerkopf aus Edelstahl AISI 310 L / Pot de combustion complet en acier inox AISI 310 L / Brasero de acero inox completo AISI 310 L	228.00
7	41401069930	Deflettore braciere in acciaio inox AISI 310 L / Grate deflector in stainless steel AISI 310 L / Leitblech des Brennerkopfs aus Edelstahl AISI 310 L / Déflecteur pot de combustion en acier inox AISI 310 L / Deflector brasero de acero inox AISI 310 L	33.00

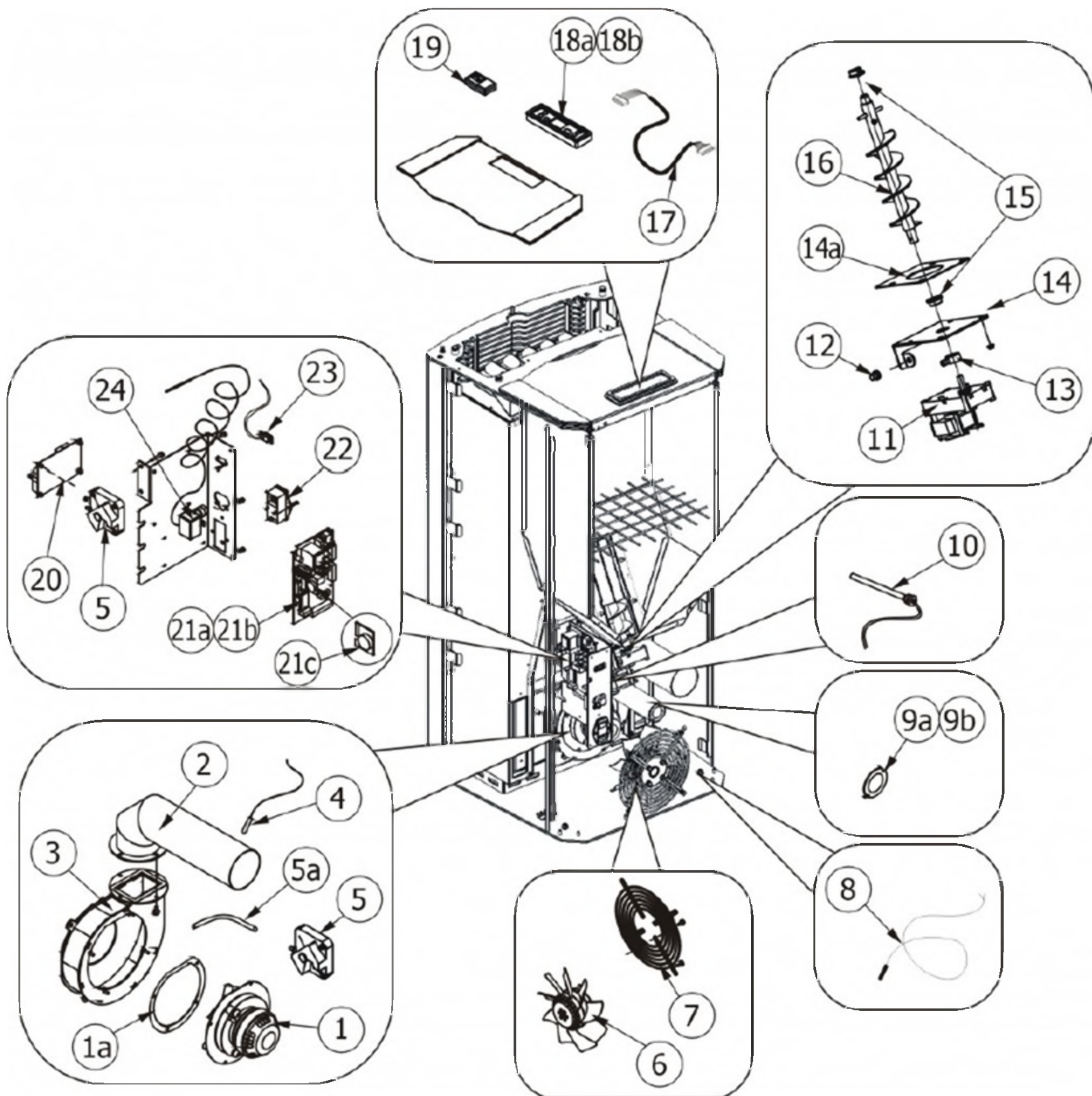


<b>8</b>	<b>43640484</b>	Griglia interna in acciaio verniciato / Steel painted internal grille / Interner lackierter Stahlrost / Grille intérieure en acier / Rejilla interior en acero barnizado	<b>53.00</b>
<b>9</b>	<b>4180110</b>	Pannello di protezione in Calorite / Calorite protection panel / Schutzplatte aus Calorite / Panneau protection en Calorite / Panel de protección en Calorite	<b>23.00</b>
<b>10</b>	<b>41801209600</b>	Guarnizione / Gasket / Dichtung / Joint / Junta	<b>20.00</b>
<b>11</b>	<b>43640492</b>	Griglia frontale uscita aria / Front air outlet grille / Vorderes Gitter Luftaustritt / Grille antérieure sortie air / Rejilla frontal salida aire	<b>169.00</b>
<b>12</b>	<b>4120180</b>	Gommini paracolpi (4 pz) / Rubber bumpers (4 pcs.) / Schlagschutzgummi (4 Stck) / Pièces caoutchouc antichoc (4 pcs) / Cauchitos anti-golpes (4 pz)	<b>21.00</b>
<b>13</b>	<b>43640593</b>	Coperchio serbatoio (senza pannello) / Hopper cover (without display) / Deckel Pelletbehälter (ohne Display) / Couvercle réservoir (sans panneau) / Tapa depósito (sin panel)	<b>79.00</b>
<b>14</b>	<b>4120618</b>	Piedini di appoggio (4 pz) / Support feet (4 pcs) / Einstellfüße (4 Stck) / Vérins d'appui (4 pcs) / Pies de apoyo (4 pz)	<b>20.00</b>
<b>15</b>	<b>43640674</b>	Deflettore focolare in acciaio / Steel fire box deflector / Feuerstelleleitblech aus Stahl / Déflecteur foyer en acier / Deflector hogar en acero	<b>48.00</b>
<b>16</b>	<b>43640603</b>	Montante DX verniciato nero / R.black painted rod / RE. Schwarz lackierte Montageleiste / Montant laqué noir D. / Montante DCHO negro barnizado	<b>44.00</b>
<b>17</b>	<b>43640604</b>	Montante SX verniciato nero / L.black painted rod / LI.Montageleiste schwarz lackiert / Montant laqué noir G. / Montante IZDO negro barnizado	<b>43.00</b>
<b>18</b>	<b>43640598</b>	Top in acciaio nero verniciato / Black painted steel top / Abdeckplatte aus Stahl Schwarz lackiert / Dessus en acier laqué noir / Top en acero negro barnizado	<b>146.00</b>
<b>19</b>	<b>4120783</b>	Griglia protezione / protection grille / Schutzgitter / Grille de protection / Rejilla de protección	<b>25.00</b>
<b>20a</b>	<b>43640588</b>	Carter posteriore / Rear guard / Hinteres Gehäuse / Carter postérieur / Cártier posterior	<b>51.00</b>
<b>20b</b>	<b>43640613</b>	Carter posteriore / Rear guard / Hinteres Gehäuse / Carter postérieur / Cártier posterior	<b>43.00</b>
<b>21</b>	<b>43640586</b>	Serbatoio pellet / Pellet hopper / Pelletbehälter / Réservoir pellet / Deposito pellet	<b>110.00</b>
<b>22</b>	<b>43640617</b>	Schienna esterna in acciaio / Steel external back / Aussenrückwand aus Stahl / Dossieret extérieur en acier / Panel trasero externo en acero	<b>167.00</b>

# MCZ GROUP

## POLAR AIR (BOX PELLET)

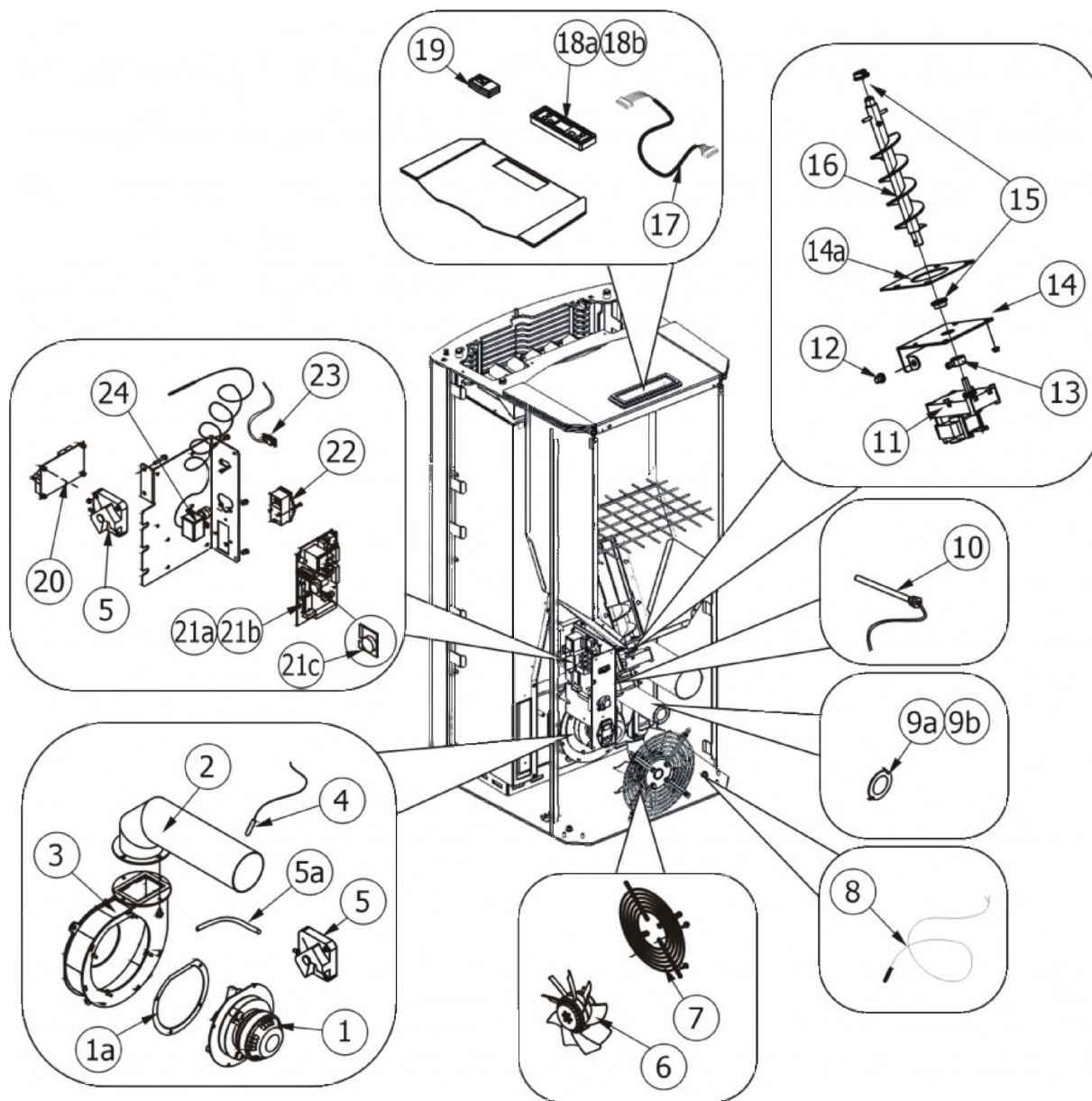
Componenti interni / Internal components / Interne Bauteile / Composants internes / Componentes internos





## POLAR AIR (BOX PELLET)

Componenti interni / Internai components / Interne Bauteile / Composants internes / Componentes internos



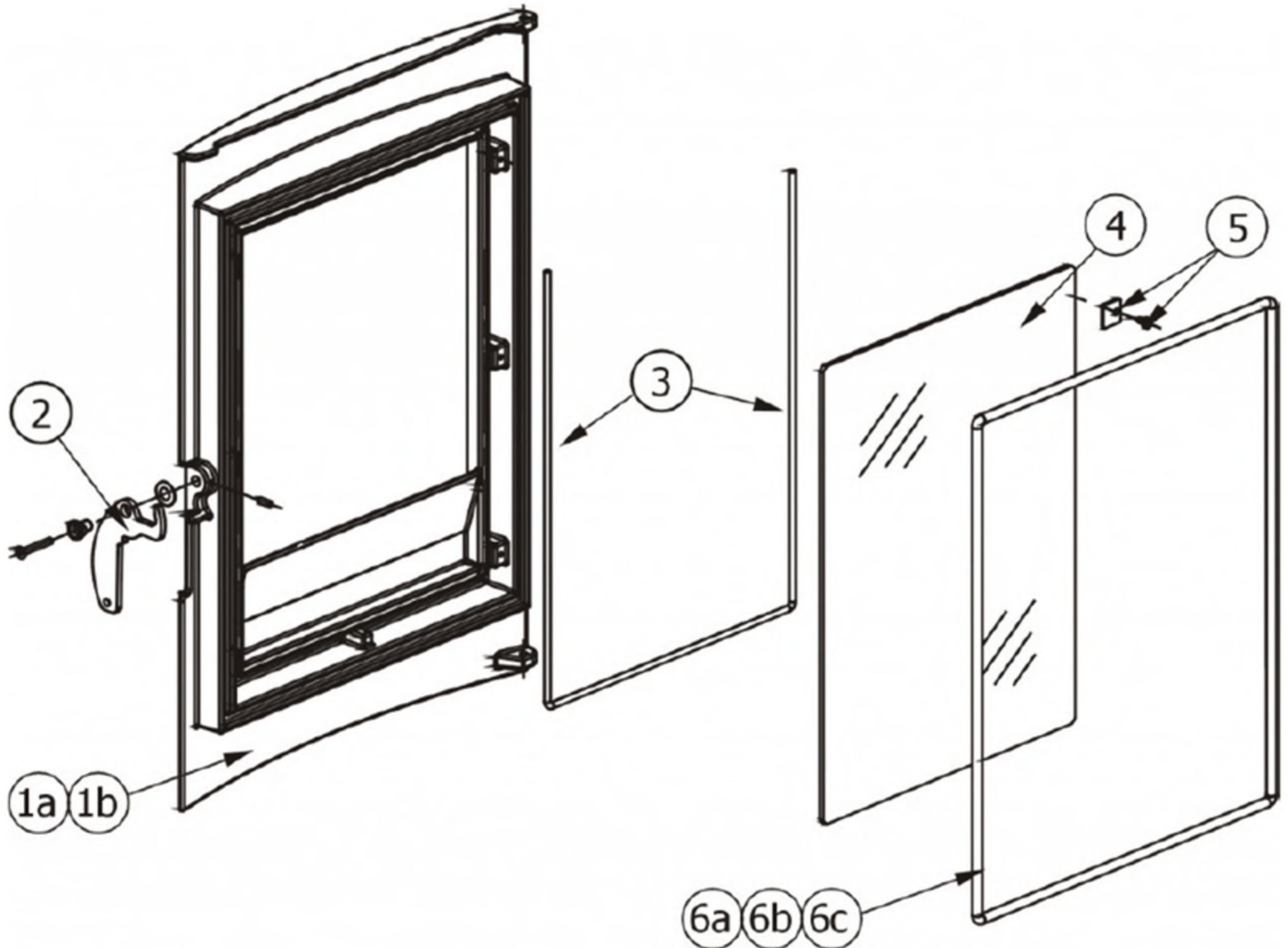
N°	Codice/Code	Descrizioni / Description / Beschreibung / Description / Descripcion	Prezzo (€)
1	4160234	Ventilatore aspirazione fumi / Smoke exhaust fan / Rauchabsauggebläse / Ventilateur aspiration fumées / Ventilador aspiración de humos	-
1	4160429	Ventilatore aspirazione fumi / Smoke exhaust fan / Rauchabsauggebläse / Ventilateur aspiration fumées / Ventilador aspiración de humos	138.00
1a	412007002	Guarnizione / Gasket / Dichtung / Joint / Junta	21.00
2	43640494	Tubo uscita fumi / Smoke outlet pipe / Rohr Rauchabzug / Tuyau sortie fumées / Tubo salida humos	96.00
3	43640497	Voluta con guarnizione / Volute with gasket / Volute mit Dichtung / Volute avec joint / Voluta con guarnición	49.00
4	4160239	Sonda temperatura fumi / Smoke temperature sensor / Rauchtemperaturfühler / Sonde température fumées / Sonda temperatura humos	27.00
5	4160482	Pressostato 0,4 mbar / Pressure gauge 0,4 mbar / Druckschalter 0,4 mbar / Pressostat 0,4 mbar / Presostato 0,4 mbar	38.00
5a	4120631A	Tubicino siliconico - 5m / Silicon tube - 5m / Silikonrohr - 5m / Petit tuyau en silicone - 5m / Tubo siliconico - 5m	22.00
6	4160279	Ventilatore aria calda / Warm air fan / Warmluftgebläse / Ventilateur air chaud / Ventilador aire caliente	163.00

<b>7</b>	<b>4160280</b>	Griglia protezione ventilatore / Fan protection grille / Schutzgitter Gebläse / Grille de protection ventilateur / Rejilla protección ventilador	<b>24.00</b>
<b>8</b>	<b>4160386</b>	Sonda temperatura ambiente/acqua / Room/Water temperature sensor / Raum- Wassertemperaturfühler / Sonde température ambiance/eau / Sonda temperatura ambiente/agua	<b>21.00</b>
<b>9a</b>	<b>43640499G</b>	Regolatore ingresso aria comburente / Combustion air intake adjuster / Regler Eingang Verbrennungsluft / Régulateur arrivée air comburant / Regulador entrada aire comburente	<b>20.00</b>
<b>10</b>	<b>41450902600</b>	Candeletta accensione pellet / Pellet ignition sparkplug / Zündkerze Pelletzündung / Bougie d'allumage pellet / Bujía encendido pellet	<b>45.00</b>
<b>10</b>	<b>41801599450</b>	Kit 50 candeletta / 50 Sparkplugs Kit / Bausatz 50 Zündkerzen / Kit 50 Bougies / Kit 50 Bujías	<b>1,800.00</b>
<b>11</b>	<b>4160278</b>	Motoriduttore 1,5 RPM / Reduction motor 1,5 RPM / Getriebemotor 1,5 RPM / Motorréducteur 1,5 TPM / Motorreductor 1,5 RPM	<b>94.00</b>
<b>12</b>	<b>4120180</b>	Gommini paracolpi (4 pz) / Rubber bumpers (4 pcs.) / Schlagschutzgummi (4 Stck) / Pièces caoutchouc antichoc (4 pcs) / Cauchitos anti-golpes (4 pz)	<b>21.00</b>
<b>13</b>	<b>4120398</b>	Connettore motoriduttore-coclea / Reduction motor-feed screw connector / Verbindung Getriebemotor-Schnecke / Connecteur motorréducteur-vis sans fin / Conector motorreductor-cóclea	<b>22.00</b>
<b>14</b>	<b>43640168</b>	Base della coclea / Feed screw base / Untergestell der Förderschnecke / Base de la vis sans fin / Base de la còclea	<b>50.00</b>
<b>14a</b>	<b>4120615</b>	Guarnizione base della coclea / Feed screw base gasket / Dichtung Untergestell der Förderschnecke / Joint pour la base de la vis sans fin / Junta base de la còclea	<b>19.00</b>
<b>15</b>	<b>4120614</b>	Boccola grafitata (2 pz) / Etched bush (2 pcs) / Graphitbuchse (2 Stck) / Bride graphitée (2 pcs) / Brida grafitada (2 pz)	<b>20.00</b>
<b>16</b>	<b>43640424</b>	Coclea di caricamento pellet / Pellet feed screw / Pellet Förderschnecke / Vis sans fin pour chargement du pellet / Còclea de carga pellet	<b>51.00</b>
<b>17</b>	<b>4160414</b>	Cavo Rond-Flat / Round-Flat cable / Round-Flat Kabel / Rond-Flat Câble / Cable Rond-Flat	<b>22.00</b>
<b>18a</b>	<b>4160311</b>	Pannello comandi con display a LED / Control panel with LED display / Bedienblende mit LED Display / Tableau de commande avec afficheur à LED / Panel de mandos con pantalla LED	<b>70.00</b>
<b>18b</b>	<b>4160388</b>	Pannello comandi con display LCD / Control panel with LCD display / Bedienblende mit LCD-Display / Tableau de commande avec afficheur LCD / Panel de mandos con pantalla LCD	<b>86.00</b>
<b>19</b>	<b>4160293</b>	Radiocomando (4 pulsanti) / Radio remote control (4 buttons) / Funksteuerung (4 Tasten) / Télécommande (4 Touches) / Radiomando (4 pulsadores)	<b>50.00</b>
<b>20</b>	<b>4160241</b>	Scheda silenziatrice scambiatore / Heat exchanger silencer board / Schalldämpferplatine Austauscher / Carte insonorisation échangeur / Tarjeta silenciadora intercambiador	<b>99.00</b>
<b>21a</b>	<b>4160346</b>	Scheda madre per display a LED / Motherboard for LED display / Hauptplatine für LED Display / Carte mère pour afficheur à LED / Tarjeta madre para pantalla LED	<b>192.00</b>
<b>21b</b>	<b>4160412</b>	Scheda madre per display LCD / Motherboard for LCD display / Hauptplatine für LCD-Display / Carte mère pour afficheur LCD / Tarjeta madre para pantalla LCD	<b>192.00</b>
<b>21c</b>	<b>4160238A</b>	Scheda crono / TIMER board / ZEITSCHALTUNG Platine / Carte CHRONO / Tarjeta CRONO	<b>34.00</b>
<b>22</b>	<b>4160193</b>	Pulsante accensione / On/Off button / Zündungstaste / Touche d'allumage / Botón encendido	<b>28.00</b>
<b>23</b>	<b>4160244</b>	Connettore seriale con cavo di collegamento / Serial connector with connection cable / Serielle Verbindung mit Verbindungskabel / Connecteur sériel avec cable de connection / Conector serial con cable de conexión	<b>22.00</b>
<b>24</b>	<b>414508027</b>	Termostato a bulbo H2O 90°C / Bulb thermostat H2O 90°C / Kugelthermostat H2O 90°C / Thermostat à bulbe H2O 90°C / Termostato de bulbo H2O 90°C	<b>37.00</b>

# MCZ GROUP

## POLAR AIR (BOX PELLET)

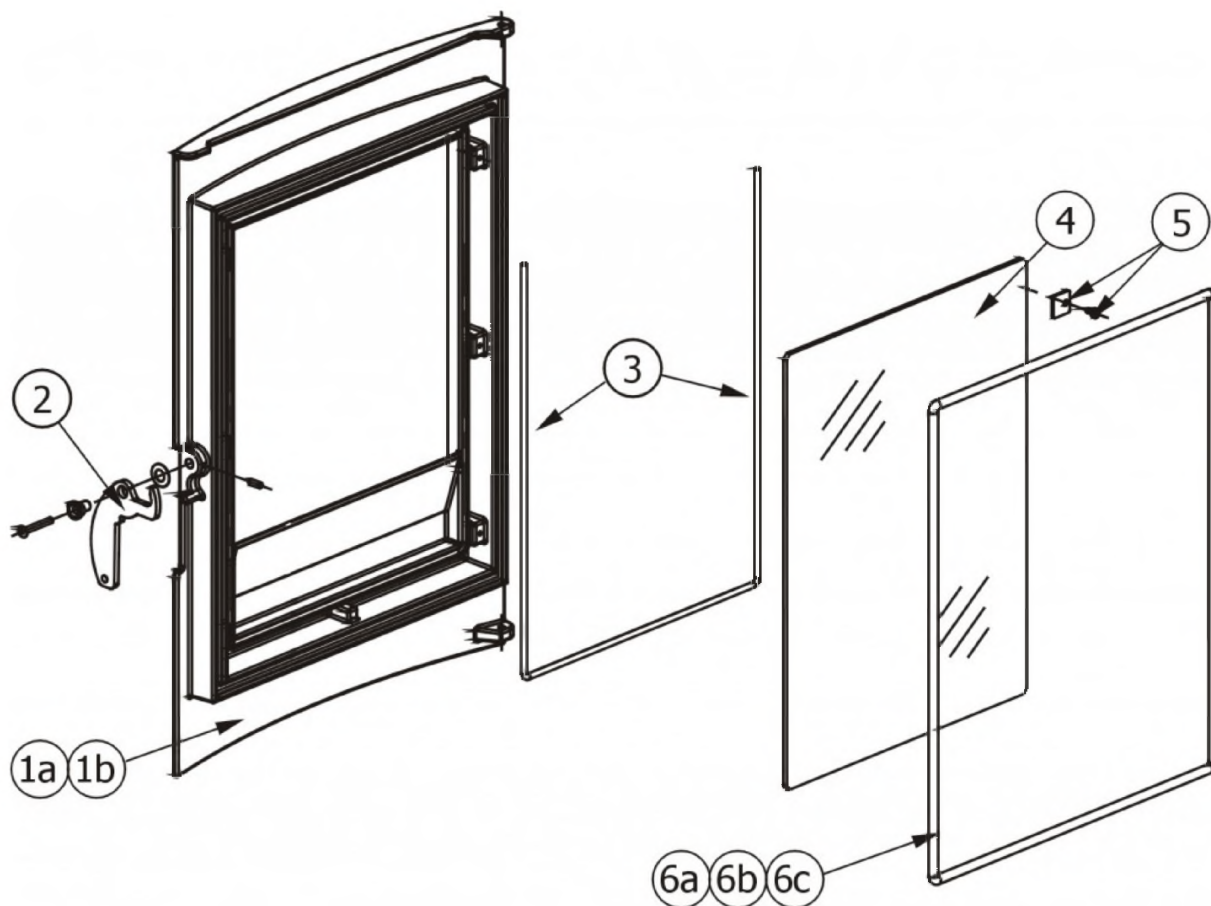
Porta fuoco / Fire door / Feuertür / Porte foyer / Puerta hogar





## POLAR AIR (BOX PELLET)

Porta fuoco / Fire door / Feuertür / Porte foyer / Puerta hogar



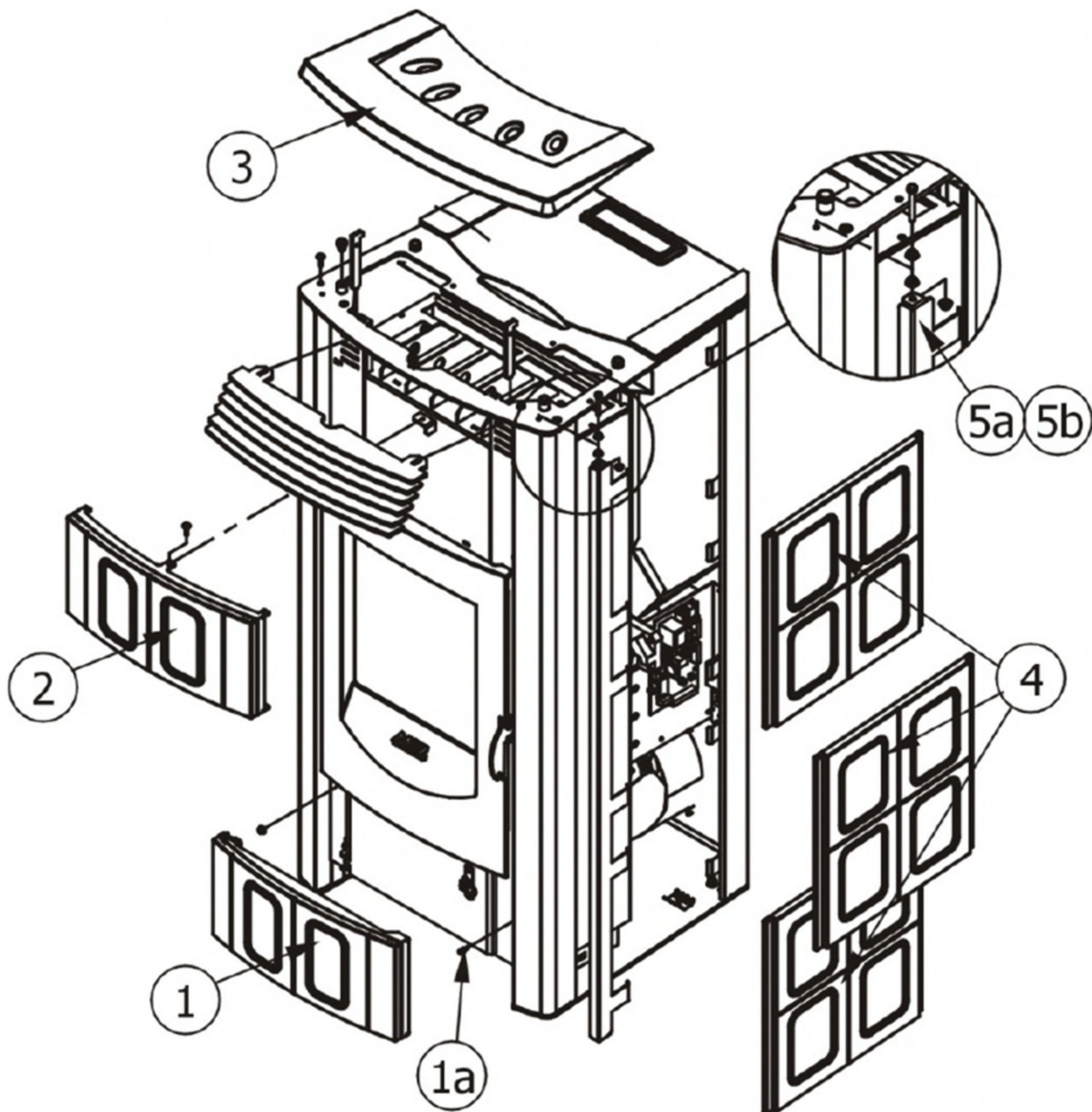
N°	Codice/Code	Descrizioni / Description / Beschreibung / Description / Descripción	Prezzo (€)
<b>1a</b>	<b>4362024</b>	Porta completa / Complete door / Komplette Tür / Porte complète / Puerta completa	<b>358.00</b>
<b>1b</b>	<b>43620240</b>	Telaio porta in ghisa / Cast iron door frame / Türrahmen aus Gusseisen / Cadre porte en fonte / Armazón puerta en arrabio	<b>138.00</b>
<b>2</b>	<b>43620212</b>	Maniglia completa / Complete handle / Kompletter Griff / Poignée complète / Tirador completo	<b>27.00</b>
<b>3</b>	<b>4120106</b>	Guarnizione a nastro fireglass / Fireglass tape gasket / Banddichtung Fireglass / Joint ruban Fireglass / Guarnición a cinta Fireglass	<b>28.00</b>
<b>4</b>	<b>4170169</b>	Vetroceramico completo di guarnizione / Glass with gasket / Glaskeramikscheibe mit Dichtung / Vitrocéramique avec joint / Cristal cerámico con guarnición	<b>127.00</b>
<b>5</b>	<b>43620241A</b>	Staffe di fissaggio vetroceramico / Glass fastening brackets / Befestigungsbügel Glaskeramikscheibe / Étrier de fixation vitrocéramique / Abrazaderas de fijación cristal cerámico	<b>20.00</b>
<b>6a</b>	<b>4120103A</b>	Cordino fibroceramico Ø 10 mm (5 mt.) / Ceramic fibre cord Ø 10 mm (5 m) / Keramikfaserschnur Ø 10 mm (5 m) / Cordon en fibre céramique Ø 10 mm (5 m) / Junta a cuerda de fibra cerámica Ø 10 mm (5 m)	<b>29.00</b>
<b>6b</b>	<b>4120103B</b>	Cordino fibroceramico Ø 10 mm (50 mt.) / Ceramic fibre cord Ø 10 mm (50 m) / Keramikfaserschnur Ø 10 mm (50 m) / Cordon en fibre céramique Ø 10 mm (50 m) / Junta a cuerda de fibra cerámica Ø 10 mm (50 m)	<b>167.00</b>
<b>6c</b>	<b>41201031</b>	Kit sostituzione cordino (cordino+silicone) Ø 10 mm / Cord replacement kit (cord + silicon) Ø 10 mm / Schnuraustauschsatz (Schnur+Silikon) Ø 10 mm / Kit remplacement cordon (cordon + silicone) Ø 10 mm / Kit sustitución junta a cuerda (junta a cuerda+silicón) Ø 10 mm	<b>43.00</b>



# MCZ GROUP

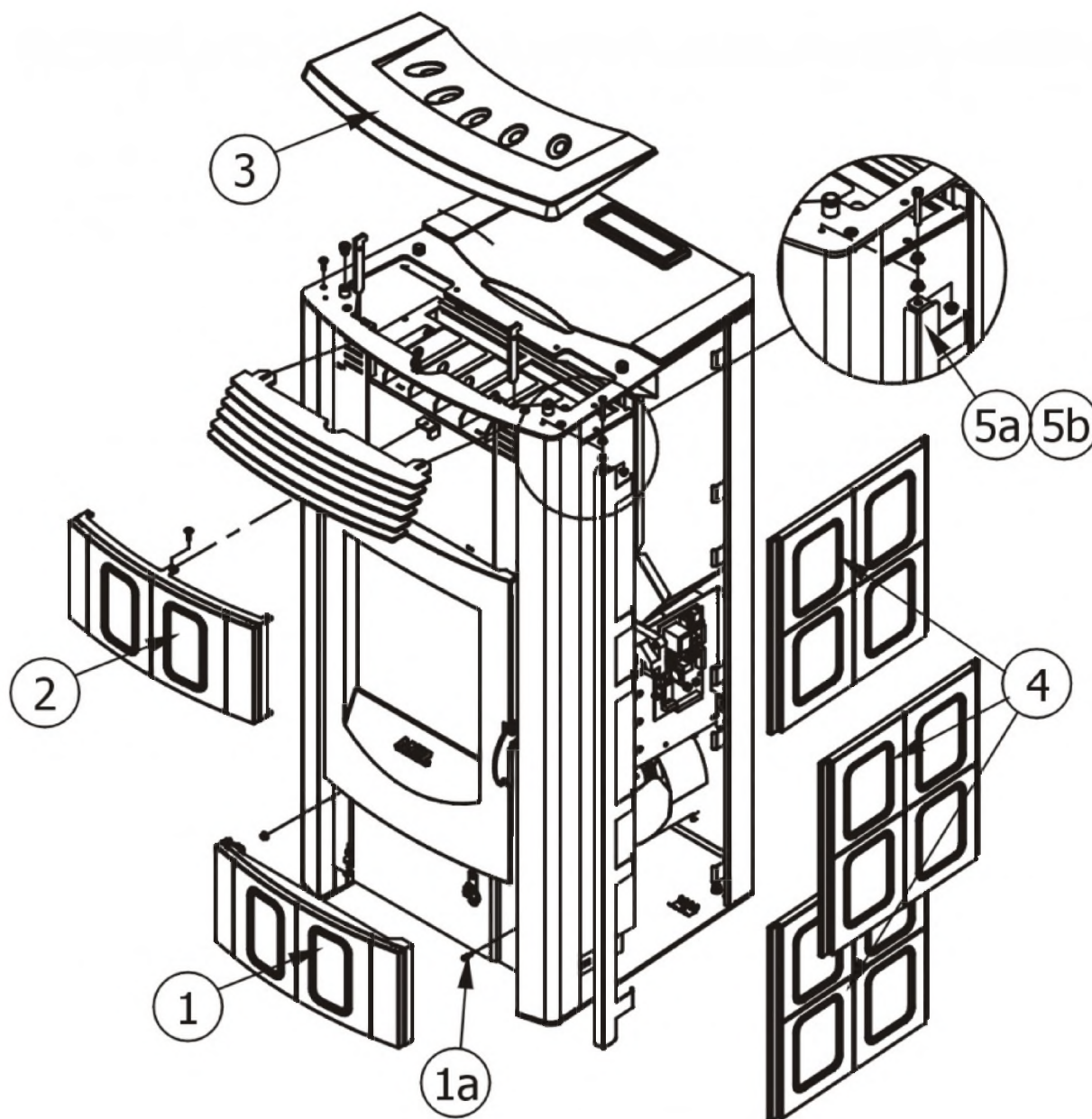
## POLAR AIR (BOX PELLET)

Rivestimenti in ceramica / Ceramic claddings / Keramikverkleidungen / Habillages en céramique / Revestimientos de cerámica



## POLAR AIR (BOX PELLET)

Rivestimenti in ceramica / Ceramic claddings / Keramikverkleidungen / Habillages en céramique / Revestimientos de cerámica



N°	Codice/Code	Descrizioni / Description / Beschreibung / Description / Descripción	Prezzo (€)
1	43671151	Sportello ceramica Polar bordeaux / Polar burgundy ceramic door / Keramikklappe Polar Bordeaux / Porte céramique Polar bordeaux / Puerta cerámica Polar burdeos	135.00
1	43671161	Sportello ceramica Polar desert / Polar desert ceramic door / Keramikklappe Polar Desert / Porte céramique Polar désert / Puerta cerámica Polar desierto	128.00
1	43671171	Sportello ceramica Polar Sale e Pepe / Polar salt and pepper ceramic door / Keramikklappe Polar Salz and Pfeffer / Porte céramique Polar poivre-et-sel / Puerta cerámica Polar sal y pimienta	86.00
1	43671221	Sportello ceramica Polar sabbia / Polar sand ceramic door / Keramikklappe Polar Sand / Porte céramique Polar sable / Puerta cerámica Polar arena	89.00
1a	4120796	Ricettacolo con perno / Bracket / Haltebügel / Étrier / Abrazadera	19.00
2	43671154	Ceramica frontale superiore Polar bordeaux / Polar burgundy upper frontal ceramic / Vordere obere Keramik Polar Bordeaux / Céramique antérieure supérieure Polar bordeaux / Cerámica frontal superior Polar burdeos	91.00
2	43671162	Ceramica frontale superiore Polar desert / Polar desert upper frontal ceramic / Vordere obere Keramik Polar Desert / Céramique antérieure supérieure Polar désert / Cerámica frontal superior Polar desierto	70.00



<b>2</b>	<b>43671172</b>	Ceramica frontale superiore Polar Sale e Pepe / Polar salt and pepper upper frontal ceramic / Vordere obere Keramik Polar Salz und Pfeffer / Céramique antérieure supérieure Polar poivre-et- sel / Cerámica frontal superior Polar sal y pimiento	<b>78.00</b>
<b>2</b>	<b>43671222</b>	Ceramica frontale superiore Polar sabbia / Polar sand upper frontal ceramic / Vordere obere Keramik Polar Sand / Céramique antérieure supérieure Polar sable / Cerámica frontal superior Polar arena	<b>87.00</b>
<b>3</b>	<b>4125236</b>	Top in ceramica bordeaux / Burgundy ceramic top / Keramikabdeckplatte Bordeaux / Dessus en céramique bordeaux / Top en cerámica burdeos	<b>88.00</b>
<b>3</b>	<b>4125237</b>	Top in ceramica sabbia / Sand majolica top / Keramikabdeckplatte Sand / Dessus en céramique sable / Top en cerámica arena	<b>87.00</b>
<b>3</b>	<b>4125263</b>	Top in ceramica desert / Desert ceramic top / Keramikabdeckplatte Desert / Dessus en céramique désert / Top en cerámica desierto	<b>88.00</b>
<b>3</b>	<b>4125264</b>	Top in ceramica sale e pepe / Salt and pepper ceramic top / Keramikabdeckplatte Salz und Pfeffer / Dessus en céramique poivre et sel / Top en cerámica sal y pimenta	<b>96.00</b>
<b>4</b>	<b>4125239</b>	Ceramiche laterali Polar bordeaux / Polar burgundy side ceramics / Seitliche Keramik Polar Bordeaux / Carreaux latéraux en céramique Polar bordeaux / Cerámicas laterales Polar burdeos	<b>64.00</b>
<b>4</b>	<b>4125240</b>	Ceramiche laterali Polar sabbia / Polar sand side ceramics / Seitliche Keramik Polar Sand / Carreaux latéraux en céramique Polar sable / Cerámicas laterales Polar arena	<b>64.00</b>
<b>4</b>	<b>4125265</b>	Ceramiche laterali Polar desert / Polar desert side ceramics / Seitliche Keramik Polar Desert / Carreaux latéraux en céramique Polar désert / Cerámicas laterales Polar desierto	<b>80.00</b>
<b>4</b>	<b>4125266</b>	Ceramiche laterali Polar sale e pepe / Polar salt and pepper side ceramics / Seitliche Keramik Polar Salz und Pfeffer / Carreaux latéraux en céramique Polar poivre et sel / Cerámicas laterales Polar sal y pimenta	<b>64.00</b>
<b>5a</b>	<b>43640490B</b>	Asta blocco ceramiche DX / R. ceramics blocking rod / Re. Befestigungsbügel der Keramik / Tige blocage carreaux en céramique D. / Asta bloqueo cerámicas DCHA	<b>39.00</b>
<b>5b</b>	<b>43640490C</b>	Asta blocco ceramiche SX / L. ceramics blocking rod / Li. Befestigungsbügel der Keramik / Tige blocage carreaux en céramique G. / Asta bloqueo cerámicas IZDA	<b>35.00</b>