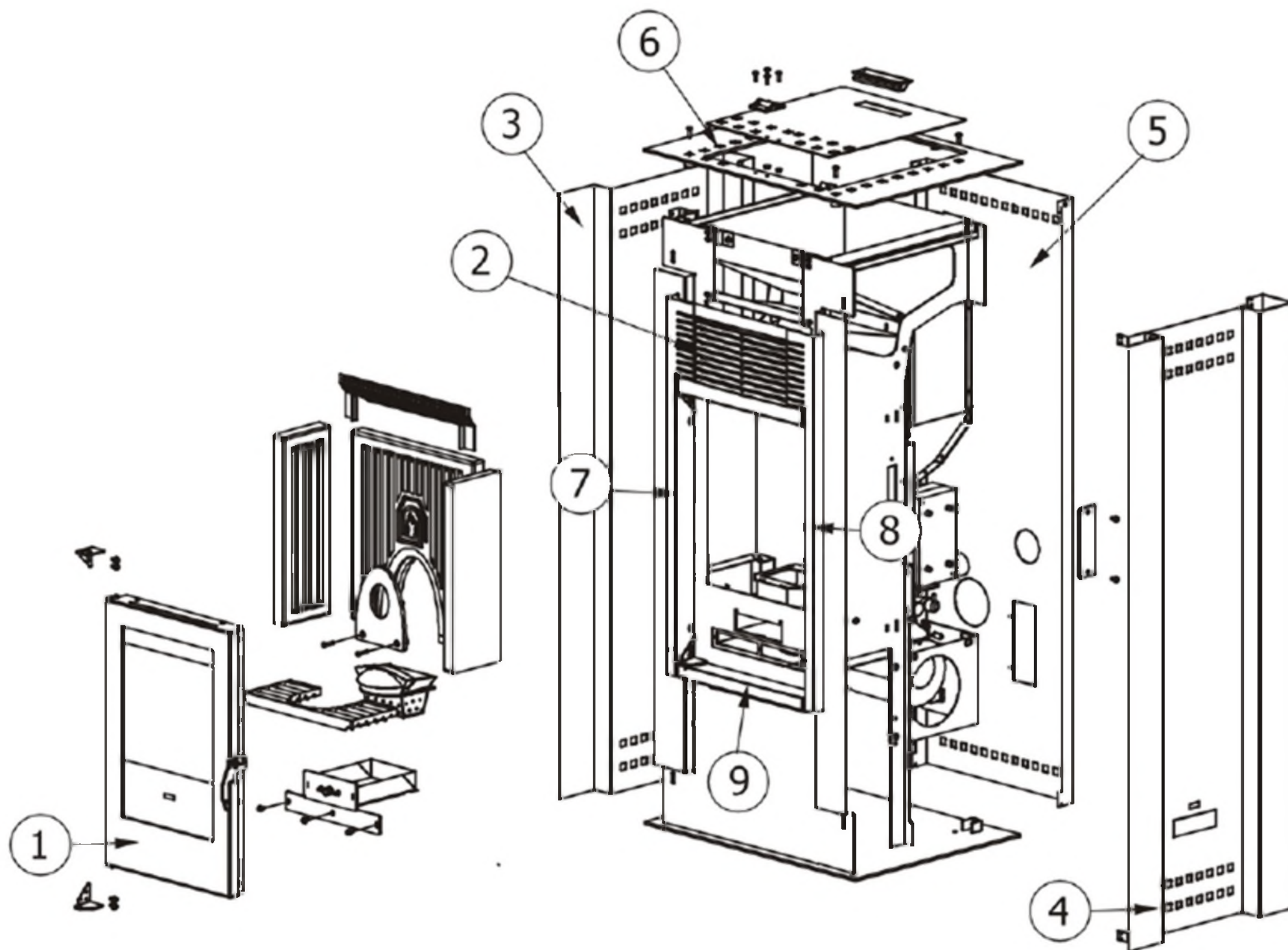


MCZ GROUP

MODULO PELLETT (BOX PELLETT)

Componenti Struttura Esterna / External structure components / Bauteile Aussenkorpus / Composants structure externe / Componentes estructura externa



NOTA / NOTE / VERMERK / REMARQUE / NOTA:

①

Per tutti i componenti interni vedi catalogo ricambi Vega – Astra – Aurora

②

For all internal components see Vega – Astra – Aurora spare parts catalogue

③

Für alle internen Bauteile siehe Ersatzteilkatalog Vega – Astra – Aurora

④

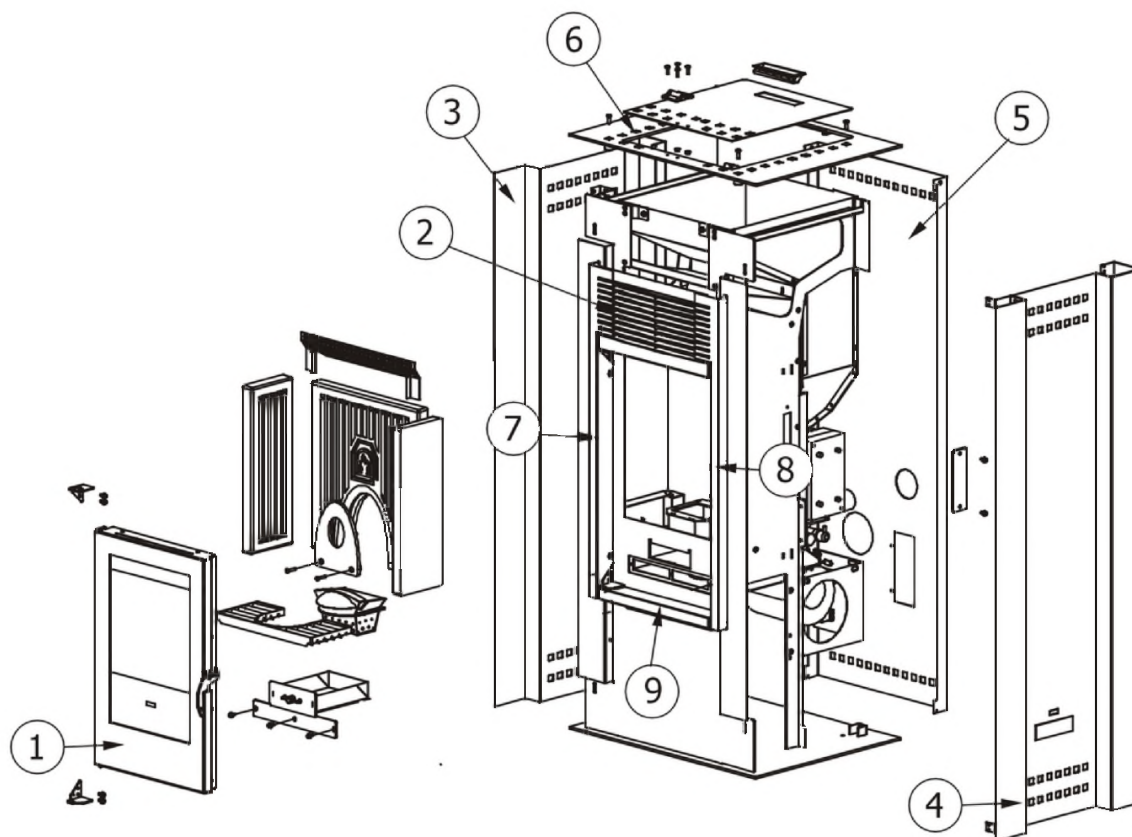
Pour tous les composants internes voir le catalogue Pièce de rechange Vega – Astra – Aurora

⑤

Para todos los componentes internos, consultar catálogo de piezas de recambio Vega – Astra – Aurora

MODULO PELLET (BOX PELLET)

Componenti Struttura Esterna / External structure components / Bauteile Aussenkorpus / Composants structure externe / Componentes estructura externa



NOTA / NOTE / VERMERK / REMARQUE / NOTA:

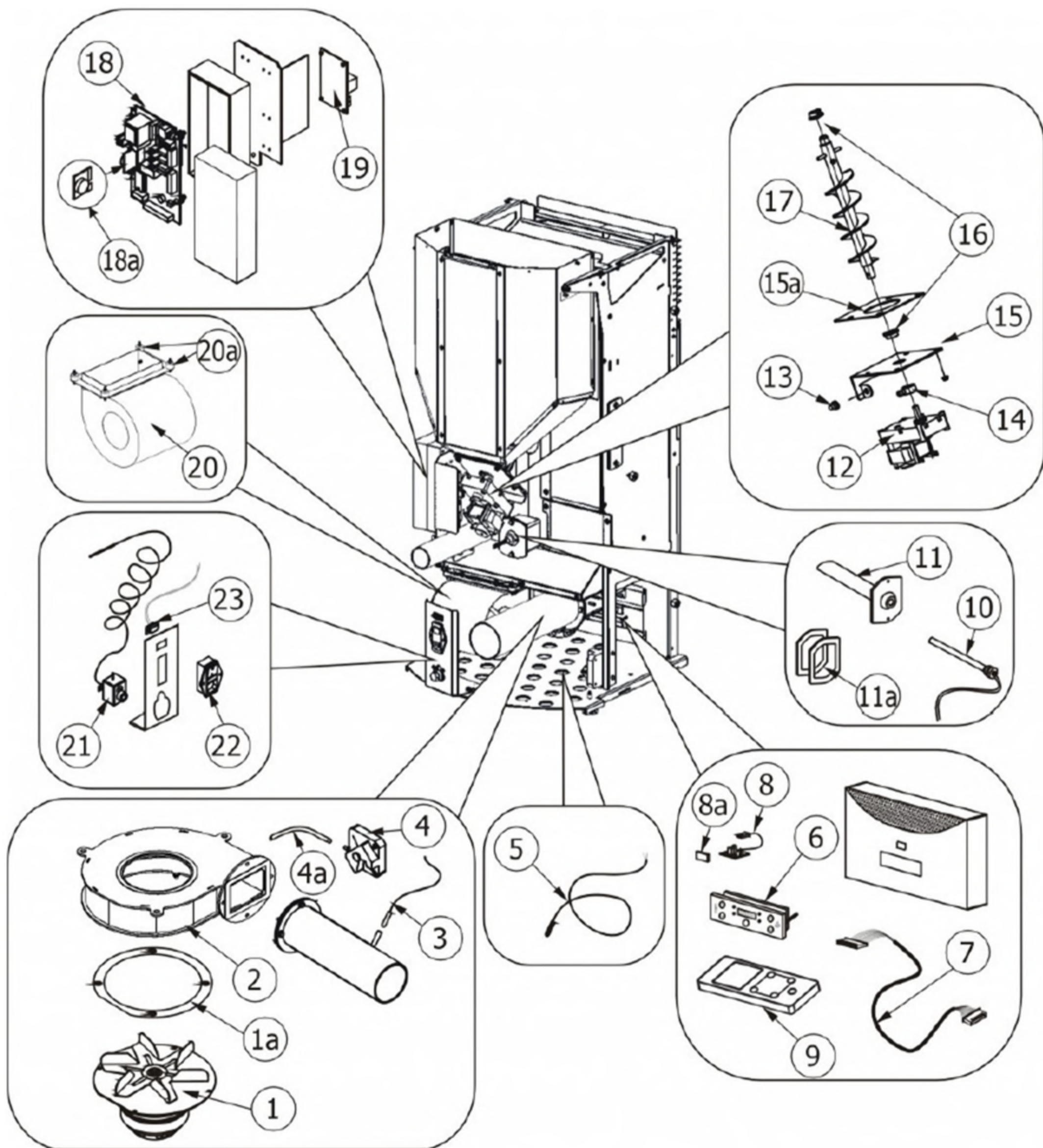
- ⓘ Per tutti i componenti interni vedi catalogo ricambi Vega – Astra – Aurora
- Ⓜ For all internal components see Vega – Astra – Aurora spare parts catalogue
- Ⓝ Für alle internen Bauteile siehe Ersatzteilkatalog Vega – Astra – Aurora
- ⓔ Pour tous les composants internes voir le catalogue Pièce de rechange Vega – Astra – Aurora
- ⓔ Para todos los componentes internos, consultar catálogo de piezas de recambio Vega – Astra – Aurora

| N° | Codice/Code | Descrizioni / Description / Beschreibung / Description / Description | Prezzo (€) |
|----|-------------|---|------------|
| 1 | 43620250 | Telaio porta fuoco / Fire door frame / Rahmen Feuertür / Cadre porte foyer / Armazón de la puerta del hogar | 194.00 |
| 2 | 43640643 | Griglia uscita aria calda / Hot air outlet grille / Gitter Warmluftaustritt / Grille sortie air chaud / Rejilla salida aire caliente | 81.00 |
| 3 | 43640572 | Fianco esterno DX-SX in acciaio / L. / R. steel external side / LI./RE. Stahlaussenseite / Côté extérieur G./D. en acier / Lateral externo IZDO/DCHO en acero | 146.00 |
| 4 | 43640665 | Fianco esterno DX in acciaio / R. external steel side / RE. Stahlaussenseite / Côté extérieur D. en acier / Lateral externo DCHO en acero | 124.00 |
| 5 | 43640626 | Schiena esterna in acciaio / Steel external back / Aussenrückwand aus Stahl / Dossieret extérieur en acier / Panel trasero externo en acero | 89.00 |
| 6 | 43640632 | Top superiore in acciaio / Steel upper top / Obere Abdeckplatte aus Stahl / Dessus en acier / Top superior en acero | 259.00 |
| 7 | 43640637 | Fianco SX nero / L. black external side / LI. Schwarze Aussenseite / Côté G. en acier noir / Lateral en acero IZDO negro | 34.00 |
| 8 | 43640638 | Cornice di tamponamento inferiore / Lower filler frame / Unterer Blendrahmen / Cadre de tamponnage inférieur / Marco de compensación inferior | 32.00 |
| 9 | 43640636 | Fianco DX nero / R. black external side / RE. Schwarze Aussenseite / Côté D. en acier noir / Lateral en acero DCHO negro | 33.00 |

MCZ GROUP

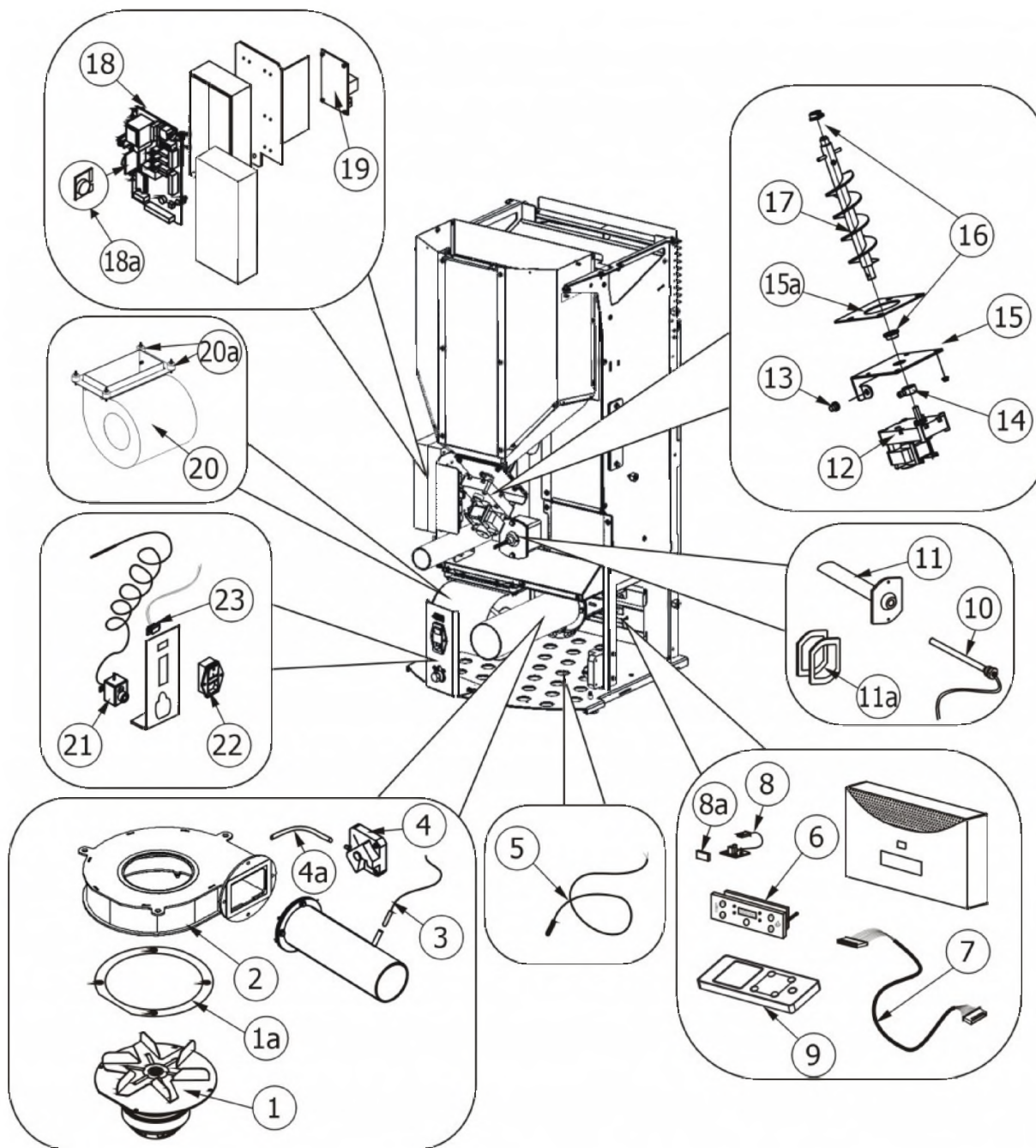
MODULO PELLET (BOX PELLET)

Componenti interni / Internal components / Interne Bauteile / Composants internes / Componentes internos



MODULO PELLET (BOX PELLET)

Componenti interni / Internai components / Interne Bauteile / Composants internes / Componentes internos



| N° | Codice/Code | Descrizioni / Description / Beschreibung / Description / Descripción | Prezzo (€) |
|----|-------------|--|------------|
| 1 | 4160234 | Ventilatore aspirazione fumi / Smoke exhaust fan / Rauchabsauggebläse / Ventilateur aspiration fumées / Ventilador aspiración de humos | - |
| 1 | 4160429 | Ventilatore aspirazione fumi / Smoke exhaust fan / Rauchabsauggebläse / Ventilateur aspiration fumées / Ventilador aspiración de humos | 138.00 |
| 1a | 412007002 | Guarnizione / Gasket / Dichtung / Joint / Junta | 21.00 |
| 2 | 43640221 | Voluta aspirazione fumi / Smoke exhaust volute / Rauchabsaug Volute / Volute aspiration fumées / Voluta aspiración de humos | 122.00 |
| 3 | 4160239 | Sonda temperatura fumi / Smoke temperature sensor / Rauchtemperaturfühler / Sonde température fumées / Sonda temperatura humos | 27.00 |
| 4 | 4160482 | Pressostato 0,4 mbar / Pressure gauge 0,4 mbar / Druckschalter 0,4 mbar / Pressostat 0,4 mbar / Presostato 0,4 | 38.00 |

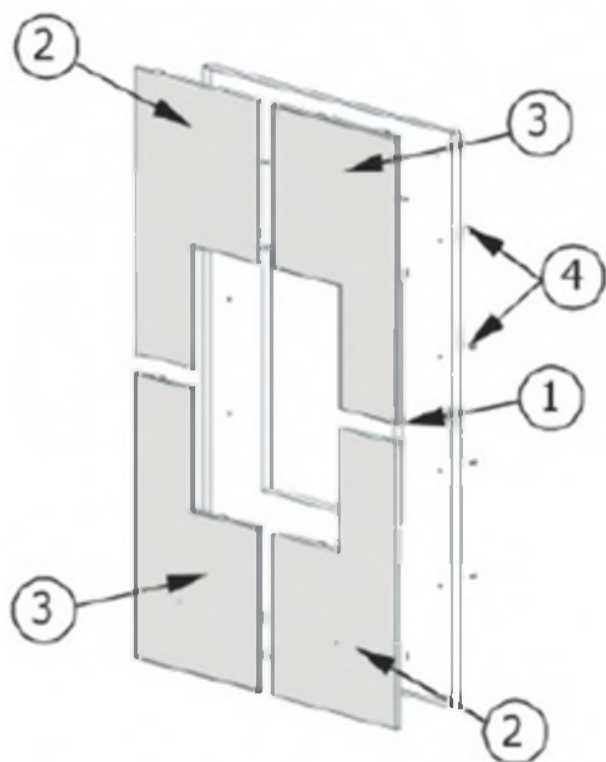
| | | mbar | |
|-----|-------------|--|----------|
| 4a | 4120631A | Tubicino siliconico - 5m / Silicon tube - 5m / Silikonrohr - 5m / Petit tuyau en silicone - 5m / Tubo silicónico - 5m | 22.00 |
| 5 | 4160386 | Sonda temperatura ambiente/acqua / Room/Water temperature sensor / Raum- Wassertemperaturfühler / Sonde température ambiance/eau / Sonda temperatura ambiente/agua | 21.00 |
| 6 | 4160242 | Pannello comandi / Control panel / Bedienblende / Tableau de commandes / Panel de mandos | 125.00 |
| 7 | 4160414 | Cavo Rond-Flat / Round-Flat cable / Round-Flat Kabel / Rond-Flat Câble / Cable Rond-Flat | 22.00 |
| 8 | 4160263 | Modulo espansione segnale radio / Radio signal expansion model / Modul Ausdehnung des Funksignals / Module expansion signal radio / Módulo expansión señal de radio | 38.00 |
| 8a | 4160264 | Vetrino rosso / Red glass / Rotes Glas / Petite vitre rouge / Platina roja | 19.00 |
| 9 | 4160274 | Telecomando / Remote control / Fernbedienung / Télécommande / Mando a distancia | 283.00 |
| 10 | 41450905000 | Candeletta accensione pellet / Pellet ignition sparkplug / Zündkerze Pelletzündung / Bougie d'allumage pellet / Bujía encendido pellet | 45.00 |
| 10 | 41801599550 | Kit 50 candelette / 50 Sparkplugs kit / Bausatz 50 Zündkerzen / Kit 50 Bougies / Kit 50 Bujías | 1,800.00 |
| 11 | 43640139 | Condotto candeletta / Sparkplug conduit / Zündkerzenkanal / Conduit bougie / Conducto bujía | 51.00 |
| 11a | 43640329A | Distanziali condotto candeletta / Sparkplug conduit spacers / Distanzstücke Zündkerzenkanal / Entretoises conduit bougie / Espaciadores conducto bujía | 23.00 |
| 12 | 4160278 | Motoriduttore 1,5 RPM / Reduction motor 1,5 RPM / Getriebemotor 1,5 RPM / Motoréducteur 1,5 TPM / Motorreductor 1,5 RPM | 94.00 |
| 13 | 4120180 | Gommini paracolpi (4 pz) / Rubber bumpers (4 pcs.) / Schlagschutzgummi (4 Stck) / Pièces caoutchouc antichoc (4 pcs) / Cauchitos anti-golpes (4 pz) | 21.00 |
| 14 | 4120398 | Connettore motoriduttore-coclea / Reduction motor-feed screw connector / Verbindung Getriebemotor-Schnecke / Connecteur motoréducteur-vis sans fin / Conector motorreductor-cóclea | 22.00 |
| 15 | 43640168 | Base della coclea / Feed screw base / Untergestell der Förderschnecke / Base de la vis sans fin / Base de la coclea | 50.00 |
| 15a | 4120615 | Guarnizione base della coclea / Feed screw base gasket / Dichtung Untergestell der Förderschnecke / Joint pour la base de la vis sans fin / Junta base de la cóclea | 19.00 |
| 16 | 4120614 | Boccola grafitata (2 pz) / Etched bush (2 pcs) / Graphitbuchse (2 Stck) / Bride graphitée (2 pcs) / Brida grafitada (2 pz) | 20.00 |
| 17 | 43640289 | Coclea di caricamento pellet / Pellet feed screw / Pellet Förderschnecke / Vis sans fin pour chargement du pellet / Cóclea de carga pellet | 52.00 |
| 18 | 4160238 | Scheda madre con microprocessore / Motherboard with micro-processor / Hauptplatine mit Mikroprozessor / Carte mère avec microprocesseur / Tarjeta madre con microprocesador | 204.00 |
| 18a | 4160238A | Scheda crono / TIMER board / ZEITSCHALTUNG Platine / Carte CHRONO / Tarjeta CRONO | 34.00 |
| 19 | 4160241 | Scheda silenziatrice scambiatore / Heat exchanger silencer board / Schalldämpferplatine Austauscher / Carte insonorisation échangeur / Tarjeta silenciadora intercambiador | 99.00 |
| 20 | 43640312 | Ventilatore aria calda / Warm air fan / Warmluftgebläse / Ventilateur air chaud / Ventilador aire caliente | 255.00 |
| 20a | 4120630 | Antivibranti ventilatore (5 pz) / Fan anti-vibration mountings (5 pcs) / Schwingungsdämpfer Gebläse (5 Stck) / Éléments antivibratoires ventilateur (5 pcs) / Anti-vibraciones para el ventilador (5 pz) | 25.00 |
| 21 | 414508027 | Termostato a bulbo H2O 90°C / Bulb thermostat H2O 90°C / Kugelthermostat H2O 90°C / Thermostat à bulbe H2O 90°C / Termostato de bulbo H2O 90°C | 37.00 |
| 22 | 4160193 | Pulsante accensione / On/Off button / Zündungstaste / Touche d'allumage / Botón encendido | 28.00 |
| 23 | 4160244 | Connettore seriale con cavo di collegamento / Serial connector with connection cable / Serielle Verbindung mit Verbindungskabel / Connecteur sériel avec cable de connection / Conector serial con cable de conexión | 22.00 |

MCZ GROUP

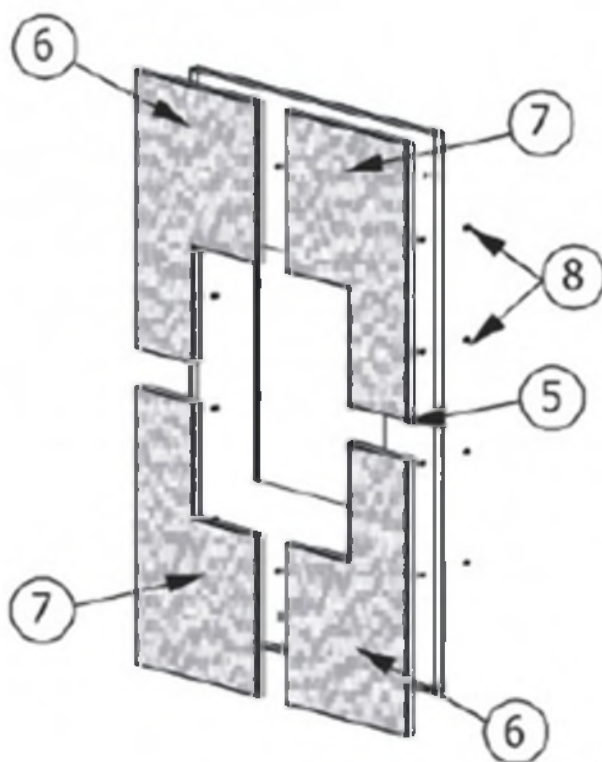
MODULO PELLETT (BOX PELLETT)

Cornici di abbellimento / Decorative frames / Dekorative Rahmen / Encadrements décoratifs / Marcos embellecedores

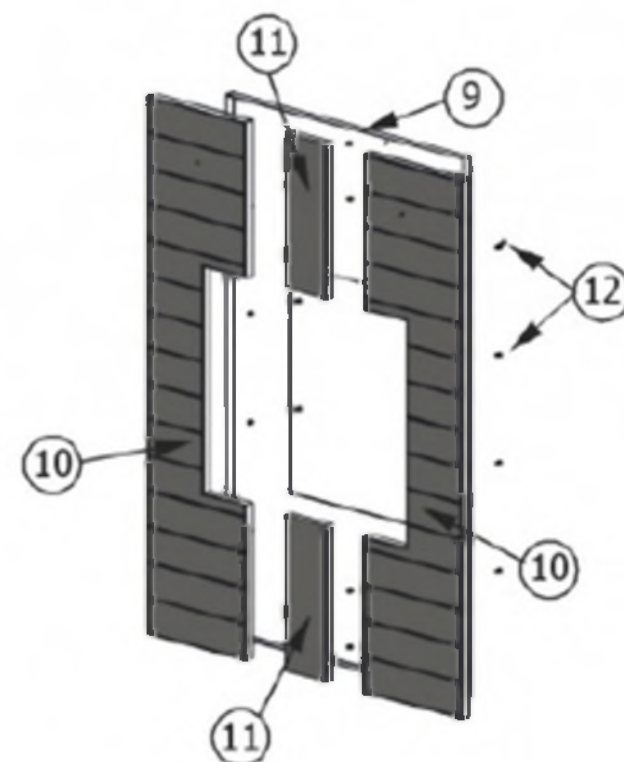
REFLEX



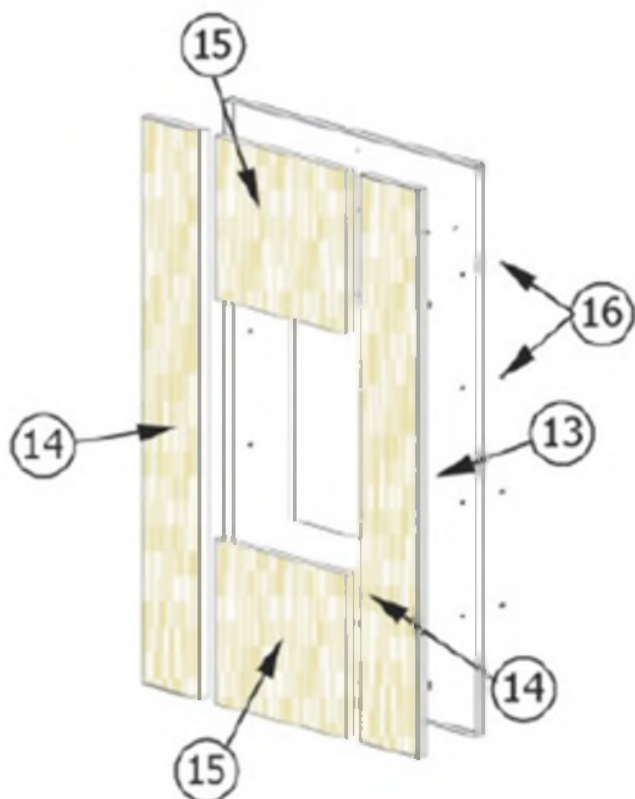
SQUARE



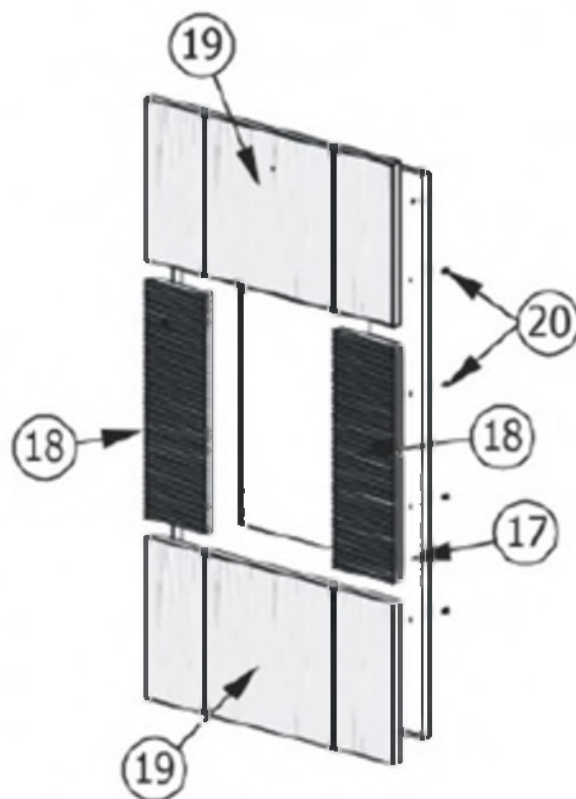
CITY



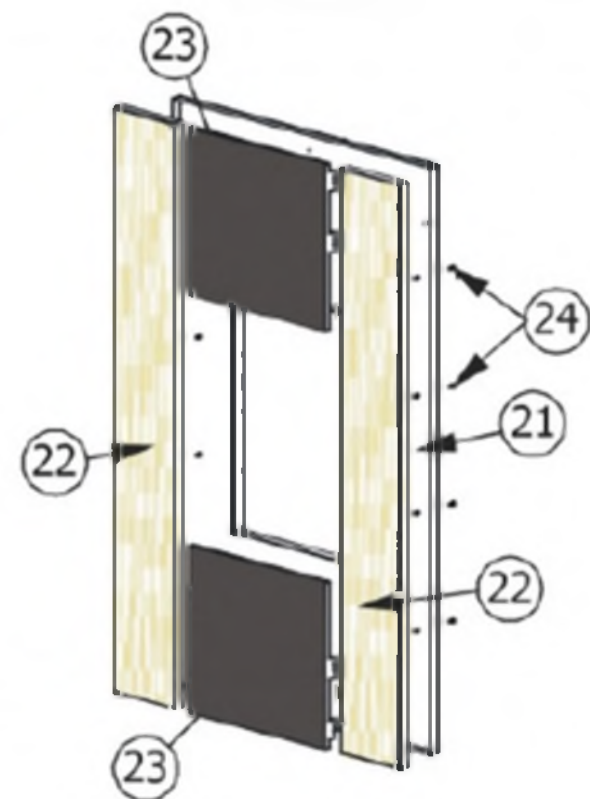
ARMONY



ARTE

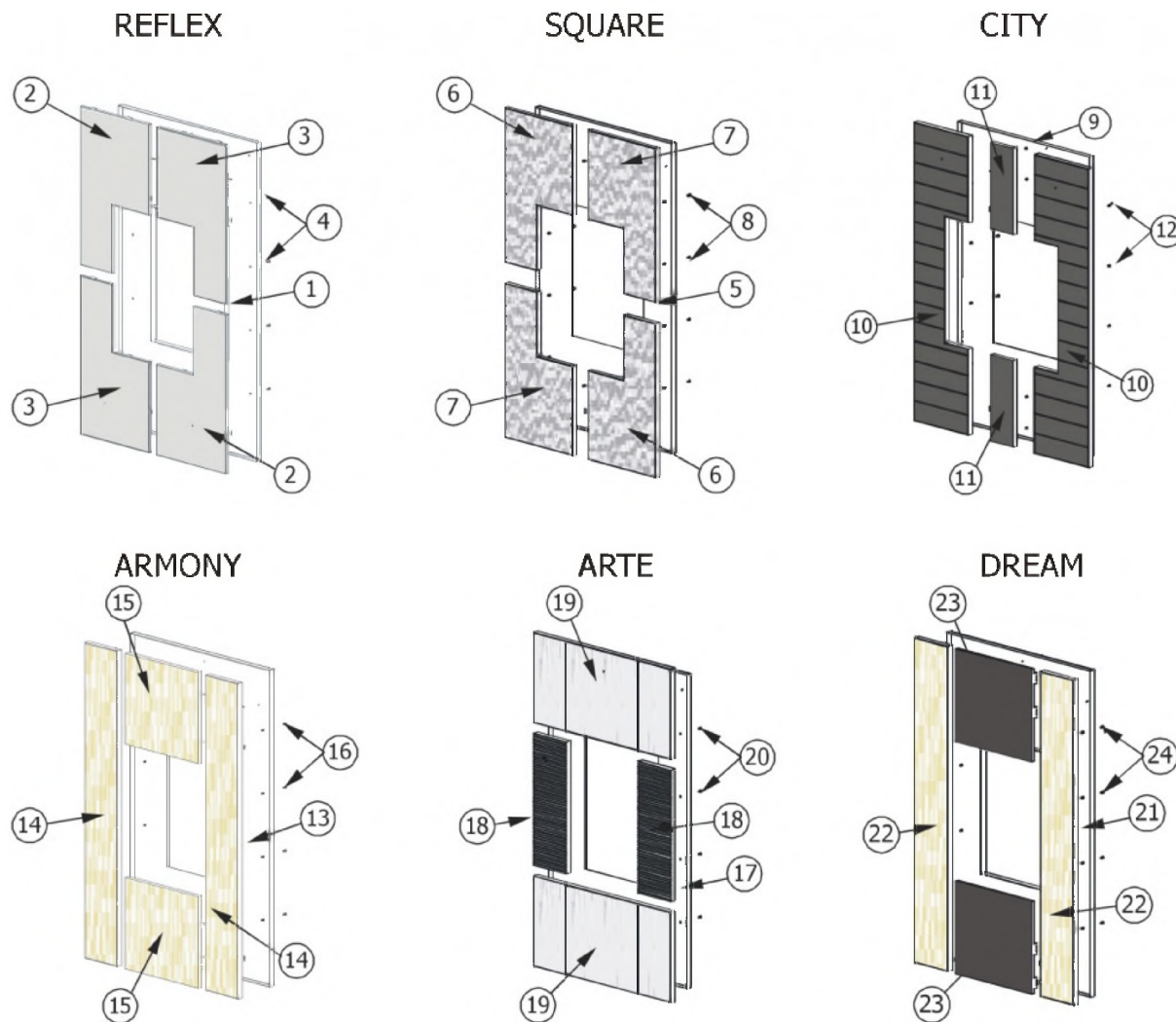


DREAM



MODULO PELLET (BOX PELLET)

Cornici di abbellimento / Decorative frames / Dekorative Rahmen / Encadrements décoratifs / Marcos embellecedores



| N° | Codice/Code | Descrizioni / Description / Beschreibung / Description / Descripcion | Prezzo (€) |
|----|-------------|--|------------|
| 1 | 4305018 | Telaio in acciaio nero / Black steel frame / Rahmen aus schwarzem Stahl / Cadre en acier noir / Armazón en acero negro | 284.00 |
| 2 | 4305020 | Pannello in acciaio superiore SX o inferiore DX / Upper L. or lower R. steel plate / Obere Li. oder untere Re. Stahlplatte / Plaque en acier supérieure G. ou inférieure D. / Placa en acero superior IZDA o inferior DCHA | 152.00 |
| 2 | 4305020 | Pannello in acciaio superiore SX o inferiore DX / Upper L. or lower R. steel plate / Obere Li. oder untere Re. Stahlplatte / Plaque en acier supérieure G. ou inférieure D. / Placa en acero superior IZDA o inferior DCHA | 152.00 |
| 3 | 4305021 | Pannello in acciaio superiore DX o inferiore SX / Upper R. or lower L. steel plate / Obere Re. oder untere Li. Stahlplatte / Plaque en acier supérieure D. ou inférieure G. / Placa en acero superior DCHA o inferior IZDA | 137.00 |
| 3 | 4305021 | Pannello in acciaio superiore DX o inferiore SX / Upper R. or lower L. steel plate / Obere Re. oder untere Li. Stahlplatte / Plaque en acier supérieure D. ou inférieure G. / Placa en acero superior DCHA o inferior IZDA | 137.00 |
| 4 | 4120582 | Viti di fissaggio rivestimento (12 pz) / Cladding fastening screws (12 pcs) / Befestigungsschrauben Verkleidung (12 Stck) / Vis de fixation habillage (12 pcs) / Tornillos de fijación revestimiento (12 pz) | - |
| 5 | 4305023 | Telaio in acciaio nero / Black steel frame / Rahmen aus schwarzem Stahl / Cadre en acier noir / Armazón en acero negro | 291.00 |
| 6 | 4301006A | Pannello in ollare superiore SX o inferiore DX / Upper L. or lower R. soap stone plate / Obere Li. oder untere Re. Specksteinplatte / Plaque en pierre ollaire supérieure G. ou inférieure D. / Placa en piedra de cocción superior IZDA o inferior DCHA | 434.00 |
| 7 | 4301006B | Pannello in ollare superiore DX o inferiore SX / Upper R. or lower L. soap stone plate / Obere Re. oder untere Li. Specksteinplatte / Plaque en pierre ollaire supérieure D. ou inférieure G. / Placa en piedra de cocción superior DCHA o inferior IZDA | 434.00 |

| | | | |
|----|----------|--|--------|
| 7 | 4301006B | Pannello in ollare superiore DX o inferiore SX / Upper R. or lower L. soap stone plate / Obere Re. oder untere Li. Specksteinplatte / Plaque en pierre ollaire supérieure D. ou inférieure G. / Placa en piedra de cocción superior DCHA o inferior IZDA | 434.00 |
| 8 | 4120596 | Viti di fissaggio rivestimento (16 pz) / Cladding fastening screws (16 pcs) / Befestigungsschrauben Verkleidung (16 Stck) / Vis de fixation habillage (16 pcs) / Tornillos de fijación revestimiento (16 pz) | - |
| 9 | 4305023 | Telaio in acciaio nero / Black steel frame / Rahmen aus schwarzem Stahl / Cadre en acier noir / Armazón en acero negro | 291.00 |
| 10 | 4301008B | Pannello laterale in ardesia / Slate side / Seitliche Schieferplatte / Plaque latérale en ardoise / Placa lateral en ardesia | 651.00 |
| 10 | 4301012B | Pannello laterale in marmo nero assoluto / Black marble side / Seitliche Platte aus schwarzem Marmor / Plaque latérale en marbre noir / Placa lateral en mármol negro | 620.00 |
| 11 | 4301008A | Pannello centrale in ardesia / Slate central plate / Mittlere Schieferplatte / Plaque centrale en ardoise / Placa central en ardesia | 113.00 |
| 11 | 4301012A | Pannello centrale in marmo nero assoluto / Black marble central plate / Mittlere Platte aus schwarzem Marmor / Plaque centrale en marbre noir / Placa central en mármol negro | 166.00 |
| 12 | 4120596 | Viti di fissaggio rivestimento (16 pz) / Cladding fastening screws (16 pcs) / Befestigungsschrauben Verkleidung (16 Stck) / Vis de fixation habillage (16 pcs) / Tornillos de fijación revestimiento (16 pz) | - |
| 13 | 4305023 | Telaio in acciaio nero / Black steel frame / Rahmen aus schwarzem Stahl / Cadre en acier noir / Armazón en acero negro | 291.00 |
| 14 | 4301010B | Pannello laterale in marmo rosa asiago / Asiago Pink marble side / Seitliche Platte aus Marmor Rosa Asiago / Plaque latérale en marbre Rose Asiago / Placa lateral en mármol rosa asiago | 178.00 |
| 15 | 4301010A | Pannello centrale in marmo rosa asiago / Asiago Pink marble central plate / Mittlere Platte aus Rosa Asiago / Plaque centrale en marbre Rose Asiago / Placa central en mármol rosa asiago | 150.00 |
| 16 | 4120596 | Viti di fissaggio rivestimento (16 pz) / Cladding fastening screws (16 pcs) / Befestigungsschrauben Verkleidung (16 Stck) / Vis de fixation habillage (16 pcs) / Tornillos de fijación revestimiento (16 pz) | - |
| 17 | 4305023 | Telaio in acciaio nero / Black steel frame / Rahmen aus schwarzem Stahl / Cadre en acier noir / Armazón en acero negro | 291.00 |
| 18 | 4301009B | Pannello laterale in marmo rosa Portogallo / Portugal Pink marble side / Seitliche Platte aus Marmor Rosa Portogallo / Plaque latérale en marbre Rose Portugal / Placa lateral en mármol rosa Portugal | 305.00 |
| 19 | 4301009A | Pannello superiore ed inferiore in marmo rosa Portogallo / Upper and lower Portugal Pink marble plate / Obere und untere Platte aus Marmor Rosa Portogallo / Plaque supérieure et inférieure en marbre Rose Portugal / Placa en mármol rosa Portugal superior e inferior | 473.00 |
| 20 | 4120596 | Viti di fissaggio rivestimento (16 pz) / Cladding fastening screws (16 pcs) / Befestigungsschrauben Verkleidung (16 Stck) / Vis de fixation habillage (16 pcs) / Tornillos de fijación revestimiento (16 pz) | - |
| 21 | 4305018 | Telaio in acciaio nero / Black steel frame / Rahmen aus schwarzem Stahl / Cadre en acier noir / Armazón en acero negro | 284.00 |
| 22 | 4301007A | Pannello laterale in marmo botticino / Botticino marble side / Seitliche Platte aus Marmor Botticino / Plaque latérale en marbre Botticino / Placa lateral en mármol Botticino | 258.00 |
| 23 | 4305029 | Pannello centrale in acciaio nero / Black steel central plate / Mittlere Platte aus schwarzem Stahl / Plaque centrale en acier noir / Placa central en acero negro | 65.00 |
| 24 | 4120596 | Viti di fissaggio rivestimento (16 pz) / Cladding fastening screws (16 pcs) / Befestigungsschrauben Verkleidung (16 Stck) / Vis de fixation habillage (16 pcs) / Tornillos de fijación revestimiento (16 pz) | - |