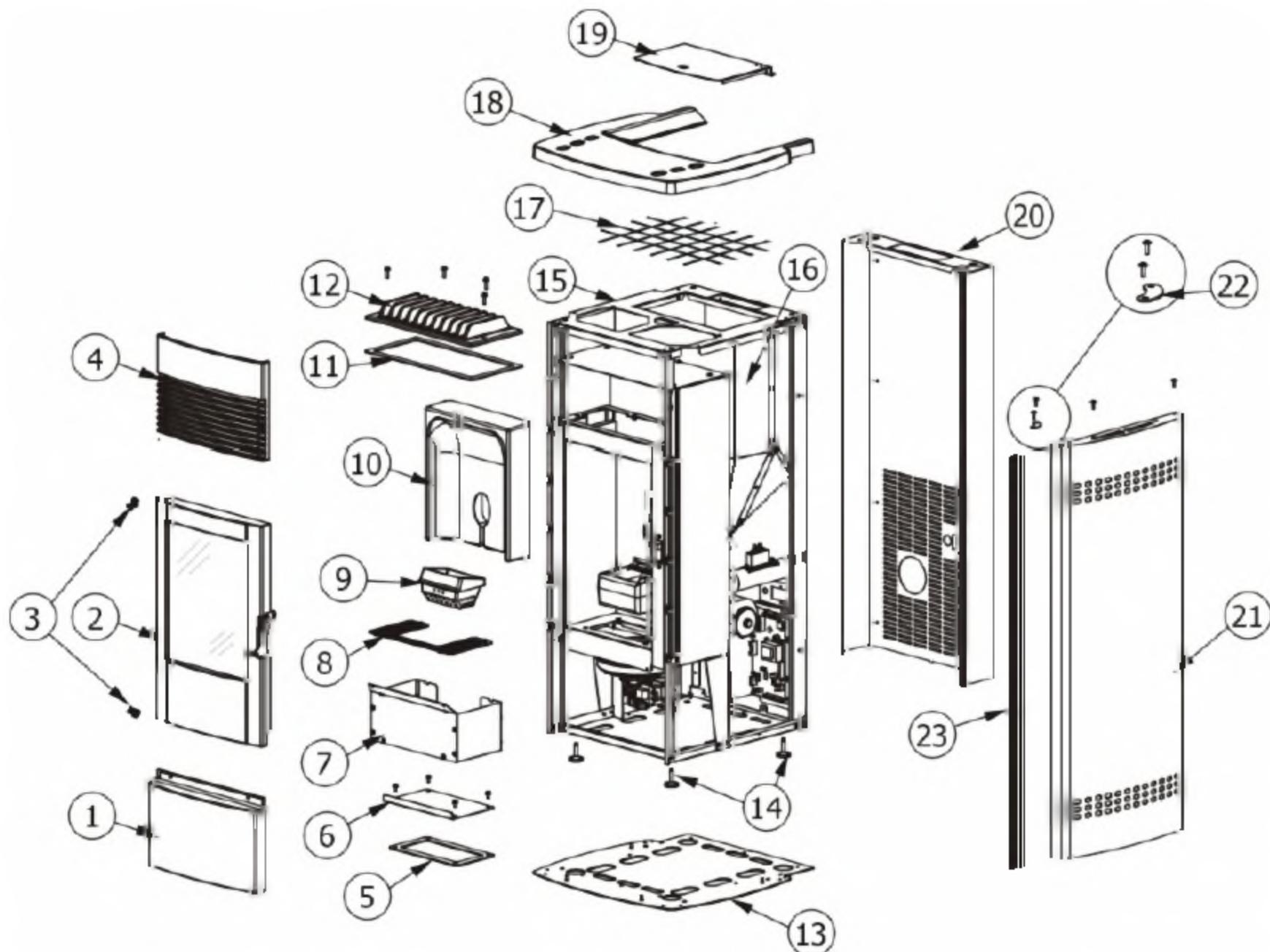


# MCZ GROUP

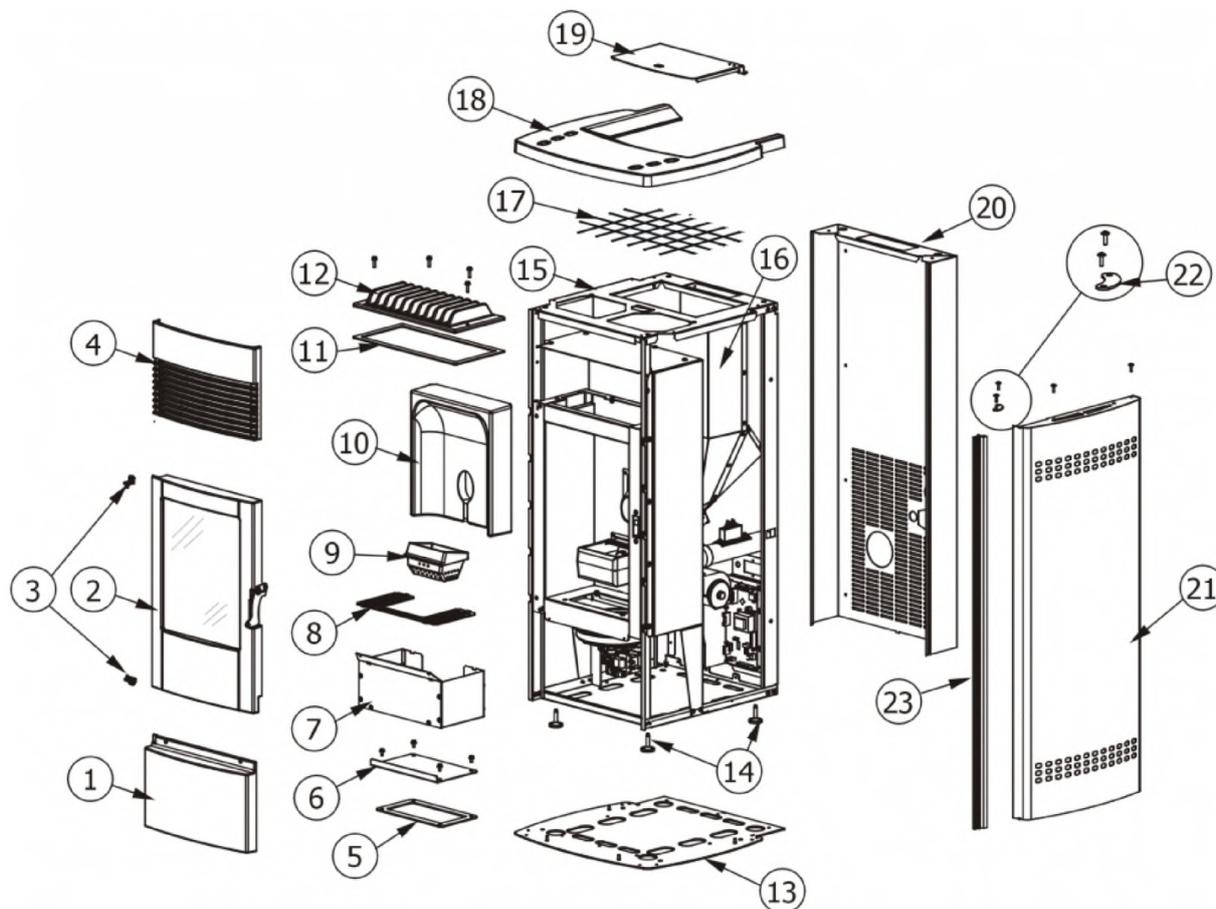
## EGO AIR

Componenti Struttura Esterna / External structure components / Bauteile Aussenkorpus / Composants structure externe / Componentes estructura externa



## EGO AIR

Componenti Struttura Esterna / External structure components / Bauteile Aussenkorpus / Composants structure externe / Componentes estructura externa



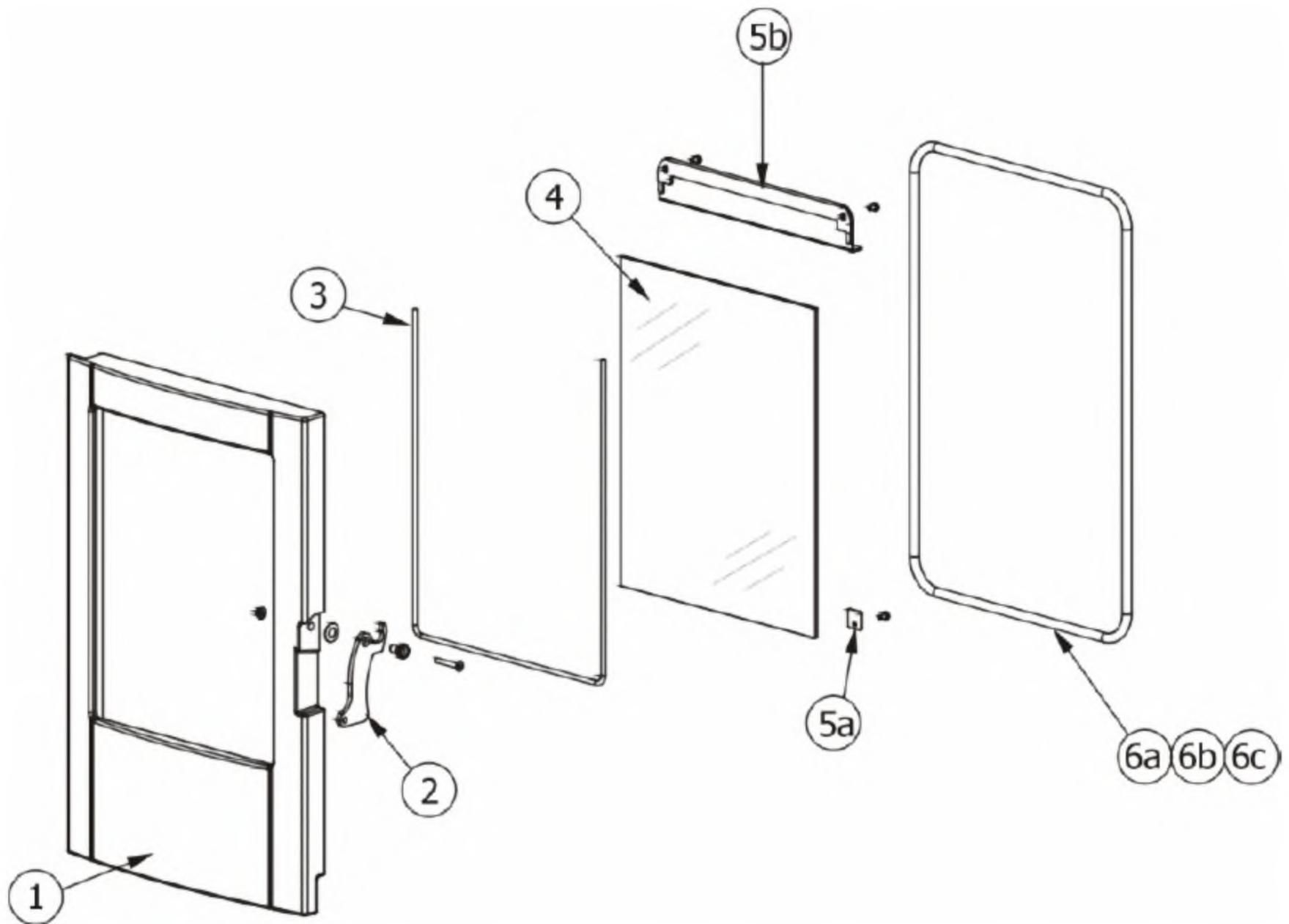
N°	Codice/Code	Descrizioni / Description / Beschreibung / Description / Descripcion	Prezzo (€)
1	413008013V	Frontale inferiore in ghisa / Cast iron lower front / Untere gusseiserne Frontblende / Panneau antérieur inférieur en fonte / Frontal inferior de arrabio	55.00
2	41300801250	Porta finita completa / Complete finished door / Komplette Tür / Porte finie complète / Puerta completa	317.00
3	412008063	Cerniere porta fuoco (2 pz) / Fire door hinge (2pcs) / Scharnier Feuertür (2 Stck) / Charnière porte foyer (2 pcs) / bisagra puerta del hogar (2 pz)	27.00
4	413008011V	Griglia uscita aria in ghisa / cast iron Air outlet grille / Gusseisernes Gitter Warmluftaustritt / Grille de sortie air chaud en fonte / Rejilla salida aire de arrabio	59.00
5	418008025	Guarnizione / Gasket / Dichtung / Joint / Junta	22.00
5	4180080251	Kit 50 guarnizioni / Kit 50 gaskets / Bausatz 50 Dichtungen / Kit 50 joints / Kit 50 juntas	880.00
6	41400906330V	Tappo ispezione vano fumi / Smoke compartment inspection plug / Inspektionsdeckel Rauchabzug / Clapet inspection compartiment fumées / Tapón inspección compartimento humos	25.00
7	41400906431V	Cassetto cenere / Ash drawer / Aschenkasten / Tiroir à cendres / Cajón ceniza	84.00
8	41400906610V	Griglia focolare / Fire box grille / Feuerstellenrost / Grille foyer / Rejilla hogar	28.00
9	413008003	Braciere completo in ghisa / Cast iron complete grate / Kompletter Brennertopf aus Gusseisen / Brasero complet en fonte / Brasero completo de arrabio	50.00
10	43650151	Schiena in Alutec® / Alutec® back / Rückwand aus Alutec® / Fond en Alutec® / Parte trasera en Alutec®	59.00
11	41800802600	Kit 50 guarnizioni / Kit 50 gaskets / Bausatz 50 Dichtungen / Kit 50 joints / Kit 50 juntas	760.00
11	41800802601	Guarnizione / Gasket / Dichtung / Joint / Junta	19.00
12	41300901100	Scambiatore in ghisa / Cast iron exchanger / Gusseiserne Wärmetauscher / Echangeur en fonte / Intercambiador en arrabio	68.00
13	41400905840V	Basamento / Base / Basis / Base / Base	59.00
14	4120618	Piedini di appoggio (4 pz) / Support feet (4 pcs) / Einstellfüße (4 Stck) / Vérins d'appui (4 pcs) / Pies de apoyo (4 pz)	20.00
15	41400904962	TOP in acciaio nero verniciato / Steel TOP painted black / ABDECKPLATTE in Stahl schwarz lackiert / DESSUS en	54.00

		acier laqué noir / TOP de acero negro barnizado	
16	41400905030	Serbatoio pellet / Pellet hopper / Pelletbehälter / Réservoir pellet / Depósito pellet	102.00
17	41400904100	Griglia protezione serbatoio / Hopper protection grille / Schutzgitter Pelletbehälter / Grille de protection réservoir / Rejilla de protección depósito	27.00
18	41300801061	Top grigio in ghisa / gray cast iron Top / Top Grauguss / Dessus fonte grise / Top gris de arrabio	92.00
19	41400906160	Coperchio serbatoio pellet / Pellet hopper cover / Deckel Pelletbehälter / Couvercle réservoir pellet / Tapadera depósito pellet	67.00
20	41400906062	Schiena esterna in acciaio / Steel external back / Aussenrückwand aus Stahl / Fond extérieur en acier / Panel trasero externo en acero	68.00
21	6909001	Rivestimento completo White metal / Complete White metal cladding / Komplette Verkleidung White metal / Habillage complète White metal / Revestimiento completo White metal	160.00
21	6909002	Rivestimento completo Dark metal / Complete Dark metal cladding / Komplette Verkleidung Dark metal / Habillage complète Dark metal / Revestimiento completo Dark metal	0.00
21	6909003	Rivestimento completo Silver metal / Complete Silver metal cladding / Komplette Verkleidung Silver metal / Habillage complète Silver metal / Revestimiento completo Silver metal	0.00
21	6909004	Rivestimento completo Bordeaux metal / Complete Bordeaux metal cladding / Komplette Verkleidung Bordeaux metal / Habillage complète Bordeaux metal / Revestimiento completo Bordeaux metal	0.00
21	6909005	Rivestimento completo Inox no touch metal / Complete Inox no touch metal cladding / Komplette Verkleidung Inox no touch metal / Habillage complète Inox no touch metal / Revestimiento completo Inox no touch metal_311	0.00
22	41400906210	Staffa bloccaggio profilo / Superior Bracket / Oberer Bügel / Étrier supérieur / Abrazadera superior	21.00
23	41200804850	Montante anteriore DX / R. frontal vertical rod / Re. Vordere Montageleiste / Montant antérieur D. / Montante anterior DCHO	27.00
23	41200905450	Montante anteriore SX / L. frontal vertical rod / Li. Vordere Montageleiste / Montant antérieur G. / Montante anterior IZDO	27.00

# MCZ GROUP

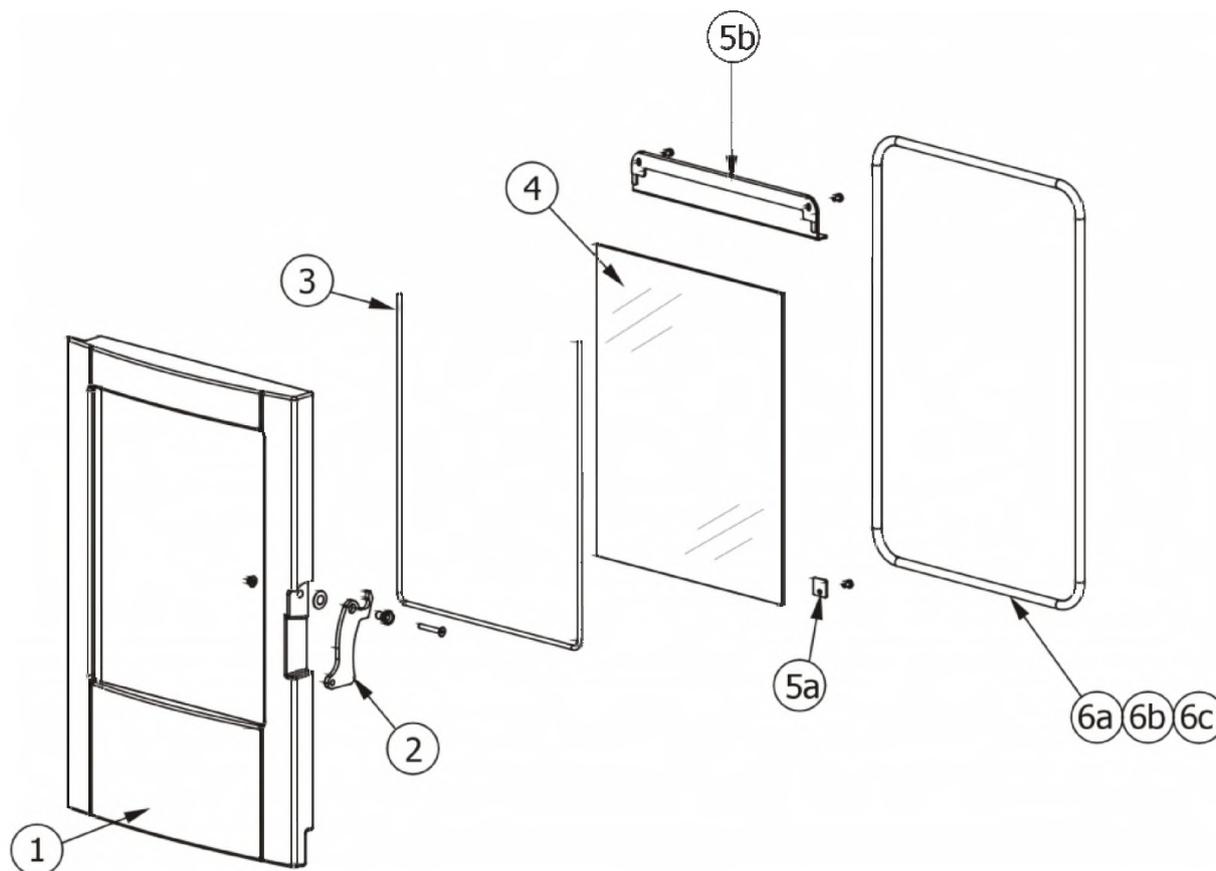
## EGO AIR

Porta fuoco / Fire door / Feuertür / Porte foyer / Puerta hogar



## EGO AIR

Porta fuoco / Fire door / Feuertür / Porte foyer / Puerta hogar

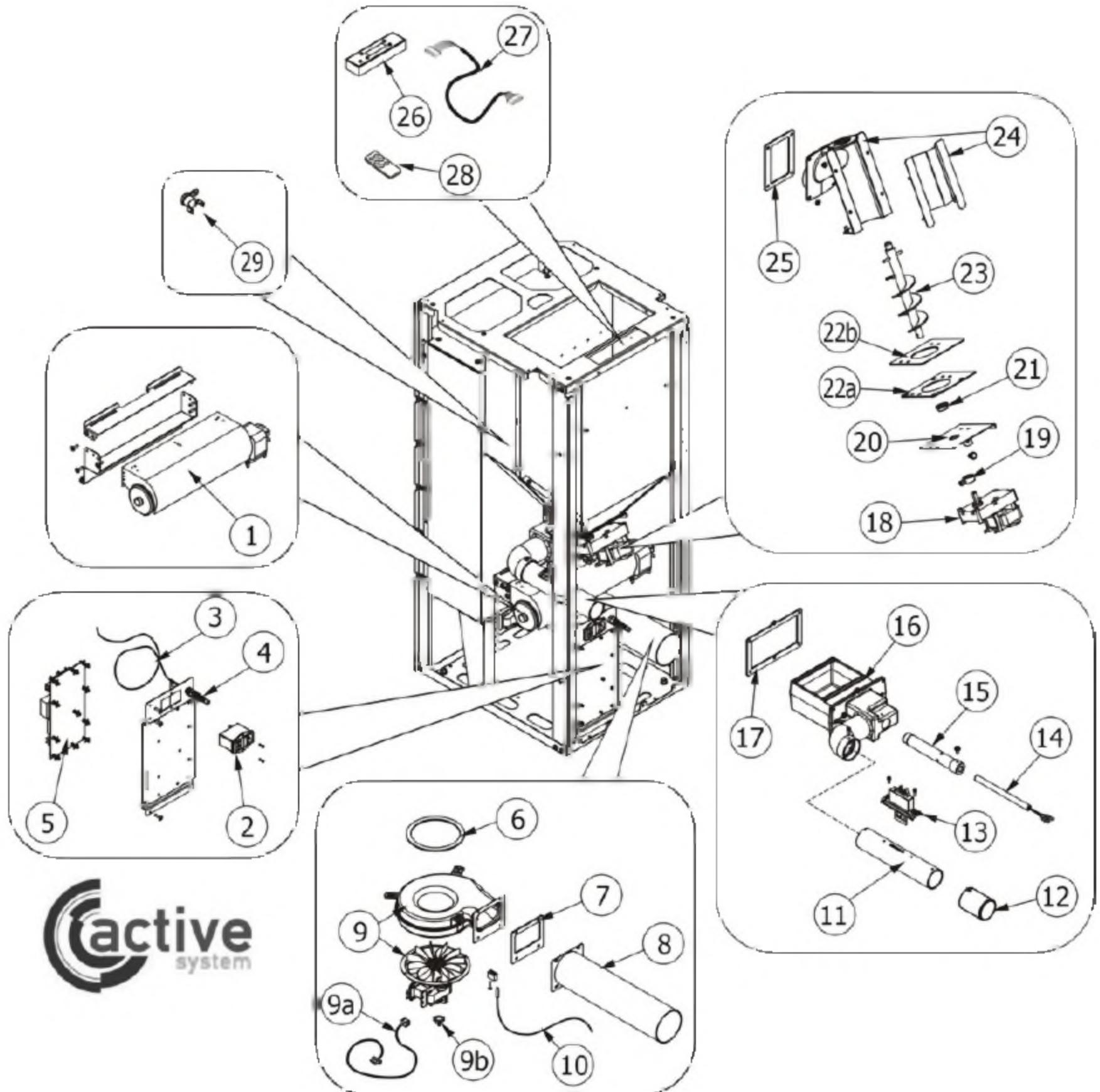


N°	Codice/Code	Descrizioni / Description / Beschreibung / Description / Descripción	Prezzo (€)
1	413008012V	Telaio porta in ghisa / Cast iron door frame / Feuertürrahmen / Cadre porte foyer en fonte / Armazón puerta de arrabio	132.00
2	41400911160	Maniglia completa / Complete handle / Kompletter Griff / Poignée complète / Tirador completo	25.00
3	4120106	Guarnizione a nastro fireglass / Fireglass tape gasket / Banddichtung Fireglass / Joint ruban Fireglass / Guarnición a cinta Fireglass	28.00
4	41700900300	Vetroceramico con guarnizione / Glass with gasket / Glaskeramikscheibe mit Dichtung / Vitrocéramique avec joint / Cristal cerámico con guarnición	120.00
5a	41401077430	Staffe di fissaggio vetroceramico (4 pz.) / Pyroceram fastening brackets (4 pcs.) / Befestigungsbügel Glaskeramik (4 Stck.) / Étrier de fixation vitrocéramique (4 pz.) / Abrazaderas de fijación vidrio cerámico (4 piezas)	21.00
5b	41400905730V	Deflettore porta / Door deflector / Tür Leitblech / Déflecteur de la porte / Deflektor de la puerta	26.00
6a	4120103A	Cordino fibrocaramico Ø 10 mm (5 mt.) / Ceramic fibre cord Ø 10 mm (5 m) / Keramikfaserschnur Ø 10 mm (5 m) / Cordon en fibre céramique Ø 10 mm (5 m) / Junta a cuerda de fibra cerámica Ø 10 mm (5 m)	29.00
6b	4120103B	Cordino fibrocaramico Ø 10 mm (50 mt.) / Ceramic fibre cord Ø 10 mm (50 m) / Keramikfaserschnur Ø 10 mm (50 m) / Cordon en fibre céramique Ø 10 mm (50 m) / Junta a cuerda de fibra cerámica Ø 10 mm (50 m)	167.00
6c	41201031	Kit sostituzione cordino (cordino+silicone) Ø 10 mm / Cord replacement kit (cord + silicone) Ø 10 mm / Schnuraustauschsatz (Schnur+Silikon) Ø 10 mm / Kit remplacement cordon (cordon + silicone) Ø 10 mm / Kit sustitución junta a cuerda (junta a cuerda+silicon) Ø 10 mm	43.00

# MCZ GROUP

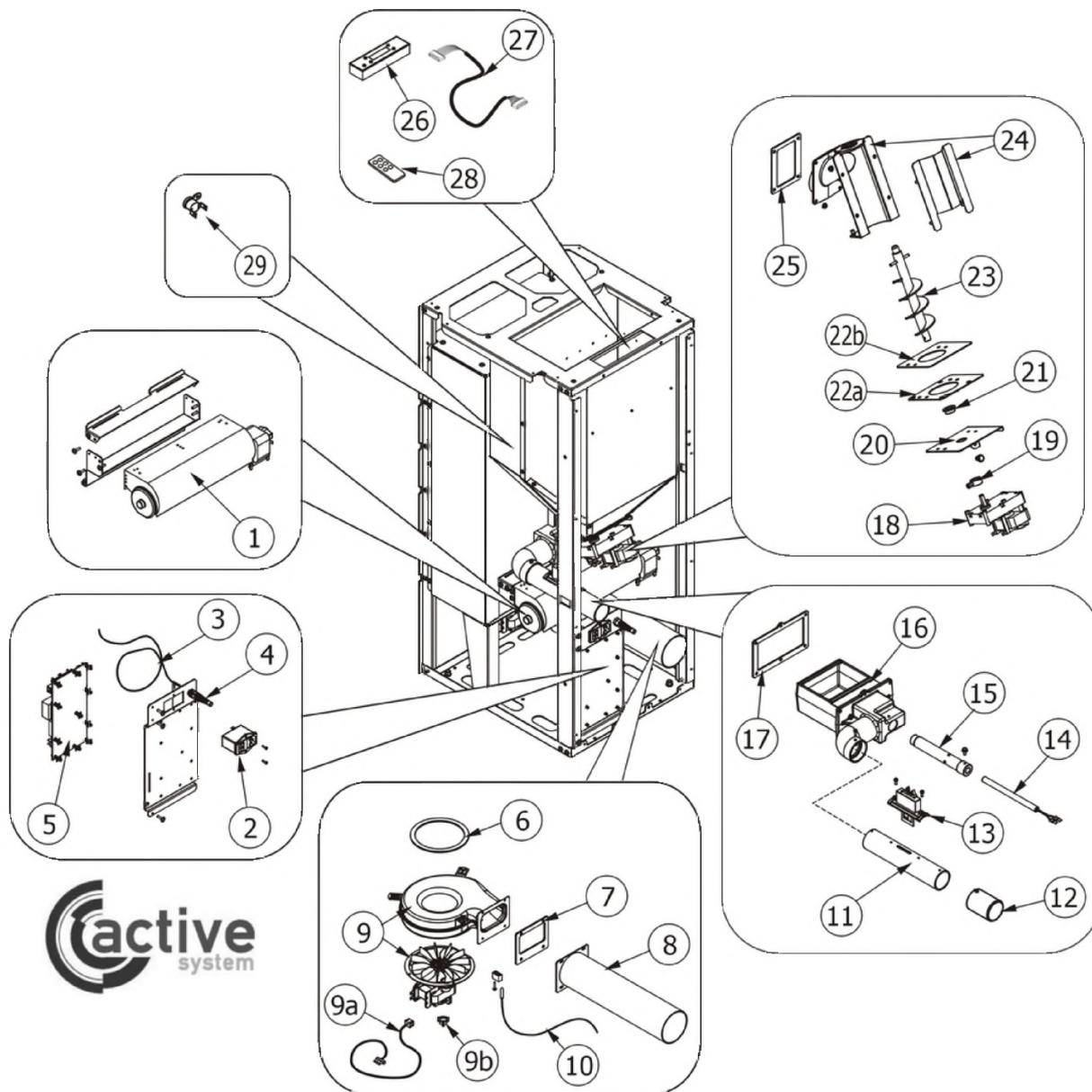
## EGO AIR

Componenti interni elettronici e meccanici / **Electronic and mechanical internal components** / Interne elektronische und mechanische Bauteile / Composants électroniques et mécaniques internes / Componentes internos electrónicos y mecánicos



## EGO AIR

Componenti interni elettronici e meccanici / Electronic and mechanical internal components / Interne elektronische und mechanische Bauteile / Composants électroniques et mécaniques internes / Componentes internos electrónicos y mecánicos



N°	Codice/Code	Descrizioni / Description / Beschreibung / Description / Descripción	Prezzo (€)
1	41451002800	Ventilatore aria calda / Warm air fan / Warmluftgebläse / Ventilateur air chaud / Ventilador aire caliente	74.00
2	4160459	Pulsante accensione / On/Off button / Zündungstaste / Touche d'allumage / Botón encendido	37.00
3	41450901700	Sonda temperatura ambiente + sonda fumi / Room temperature sensor + smoke sensor / Raumtemperaturfühler + Rauchgasfühler / Sonde température ambiante + Sonde fumées / Sonda temperatura ambiente + Sonda humos	41.00
4	414508038	Pressacavo / cable holder / Kabelklemme / presse-cable / presionacable	21.00
5	41450907601	Scheda madre / Motherboard / Hauptplatine / Carte mère / Tarjeta madre	135.00
6	41801002600	Guarnizione adesiva voluta fumi / Adhesive gasket smoke volute / Haftendichtung Rauchvolute / Joint adhesive volute fumées / Junta adhesiva voluta humos	20.00
6	41801599850	Kit 50 guarnizioni / Kit 50 gaskets / Bausatz 50 Dichtungen / Kit 50 joints / Kit 50 juntas	800.00
7	418008030	Guarnizione / Gasket / Dichtung / Joint / Junta	21.00
8	416008010	Tubo uscita fumi / Smoke outlet pipe / Rohr Rauchabzug / Tuyau sortie fumées / Tubo salida humos	33.00
9	41451003202	Ventilatore aspirazione fumi / Smoke exhausted fan / Rauchabsauggebläse / Ventilateur aspiration fumées /	106.00

		Ventilador aspiración humos	
9	41801102500	Guarnizione / Gasket / Dichtung / Joint / Junta	21.00
9a	4160477	Cavo ENCODER / ENCODER cable / Drehzahlmesserkabel / Câble ENCODER / Cable ENCODER	36.00
9b	41451209300	Encoder per ventilatore fumi marchi LN2/SIT / Encoder for LN2/SIT smoke fan / Encoder für LN2/SIT Rauchgasgebläse / Encoder pour ventilateur des fumées marques LN2/SIT / Encoder para ventilador humos marcas LN2/SIT	21.00
10	41450901700	Sonda temperatura ambiente + sonda fumi / Room temperature sensor + smoke sensor / Raumtemperaturfühler + Rauchgasfühler / Sonde température ambiante + Sonde fumées / Sonda temperatura ambiente + Sonda humos	41.00
11	41200901200	Tubo ingresso aria / Air inlet pipe / Lufteringangsrohr / Tuyau entrée air / Tubo entrada aire	25.00
12	41401036100	Filtro antipolvere / Anti-dust filter / Staubschutzfilter / Filtre antipoussière / Filtro de protección polvo	21.00
13	41451205000	Sensore aria completo / Complete air sensor / Kompletter Luftfühler / Capteur air complet / Sensor aire completo	71.00
14	41450905000	Candeletta accensione pellet / Pellet ignition sparkplug / Zündkerze Pelletzündung / Bougie d'allumage pellet / Bujía encendido pellet	45.00
14	41801599550	Kit 50 candelette / 50 Sparkplugs kit / Bausatz 50 Zündkerzen / Kit 50 Bougies / Kit 50 Bujías	1,800.00
15	41200903900	Condotto candeletta / Sparkplug conduit / Zündkerzenkanal / Conduit bougie / Conducto bujía	36.00
16	414008043	Tasca braciere in ghisa / Combustion pot container / Brenntopfkasten aus Gusseisen / Récipient braséro / Contenedor brasero	-
16	41401069141V	Tasca braciere / Combustion pot container / Brenntopfkasten / Récipient braséro / Contenedor brasero	164.00
17	418008027	Guarnizione / Gasket / Dichtung / Joint / Junta	22.00
18	4160278	Motoriduttore 1,5 RPM / Reduction motor 1,5 RPM / Getriebemotor 1,5 RPM / Motoréducteur 1,5 TPM / Motorreductor 1,5 RPM	94.00
19	4120398	Connettore motoriduttore-coclea / Reduction motor-feed screw connector / Verbindung Getriebemotor-Schnecke / Connecteur motoréducteur-vis sans fin / Conector motorreductor-coclea	22.00
20	41400944351	Base della coclea / Feed screw base / Untergestell der Förderschnecke / Base de la vis sans fin / Base de la coclea	25.00
21	4120614	Boccola grafitata (2 pz) / Etched bush (2 pcs) / Graphitbuchse (2 Stck) / Bride graphitée (2 pcs) / Brida grafitada (2 pz)	20.00
22a	4120615	Guarnizione base della coclea / Feed screw base gasket / Dichtung Untergestell der Förderschnecke / Joint pour la base de la vis sans fin / Junta base de la coclea	19.00
22b	41400903310	Flangia condotto coclea / Base of feed screw conduit / Untergestell Rohrleitung der Förderschnecke / Base du conduit de la vis sans fin / Base de conducto de la coclea	20.00
23	41200901040	Coclea di caricamento pellet / Pellet feed screw / Pelletsförderschnecke / Vis sans fin pour chargement du pellet / Cóclea de carga pellet	46.00
24	41401077540V	Condotto della coclea / Conduit of feed screw / Rohrleitung der Förderschnecke / Conduit de la vis sans fin / Conducto de la coclea	81.00
25	418008029	Guarnizione / Gasket / Dichtung / Joint / Junta	21.00
26-27	414508022	Pannello comandi con display LCD con cavo flat / Control panel with LCD display with flat cable / Bedienblende mit LCD-Display mit flat-Kabel / Tableau de commande avec afficheur LCD avec cable flat / Panel de mandos con pantalla LCD con cables flat	107.00
28	4009001	Telecomando / Remote control / Fernbedienung / Télécommande / Mando a distancia	42.00
29	412007004	Clickson 110°C / Clickson 110°C / Clickson 110°C / Clickson 110°C / Clickson 110°C	20.00