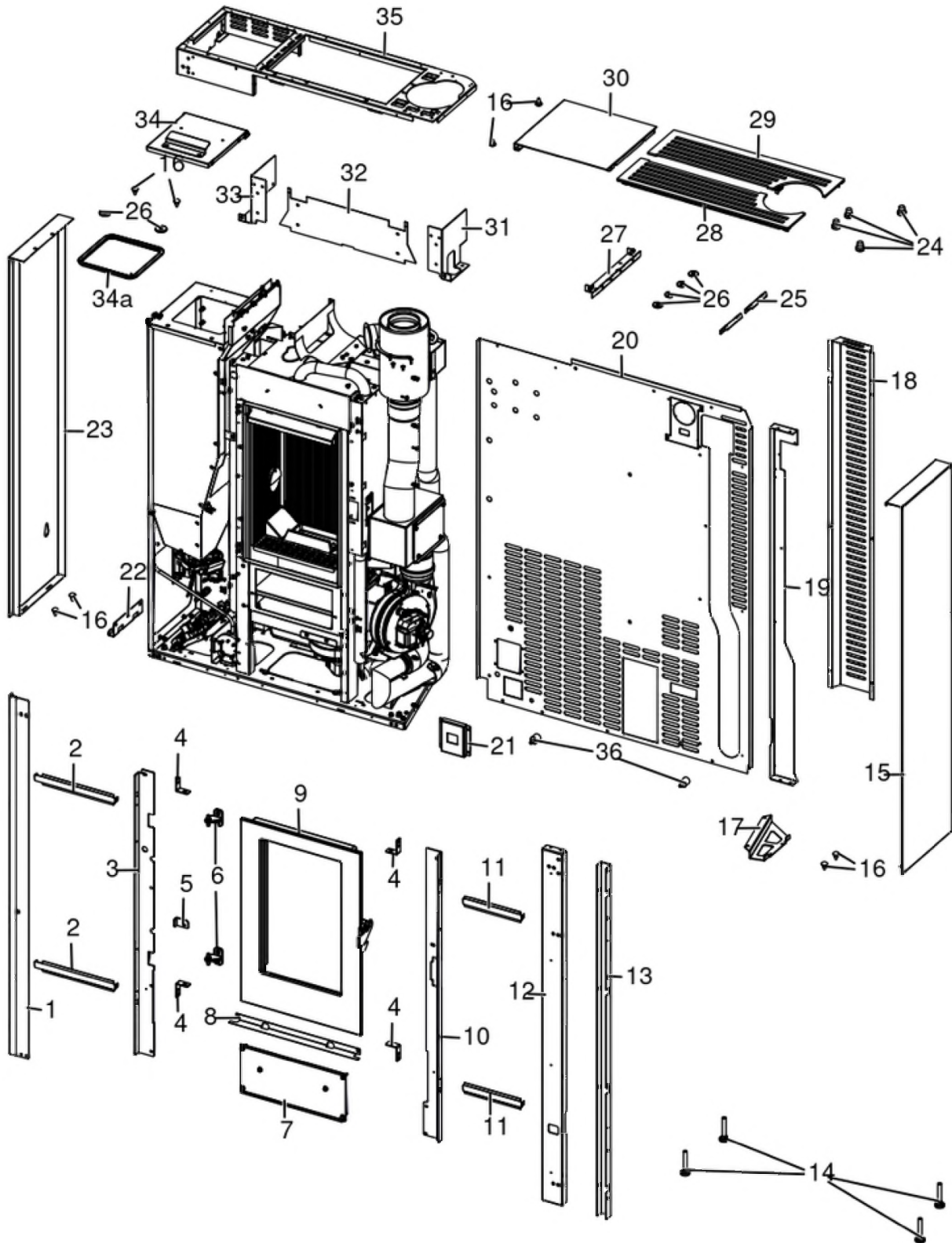


RAY COMFORT AIR 8 X-UP! M1

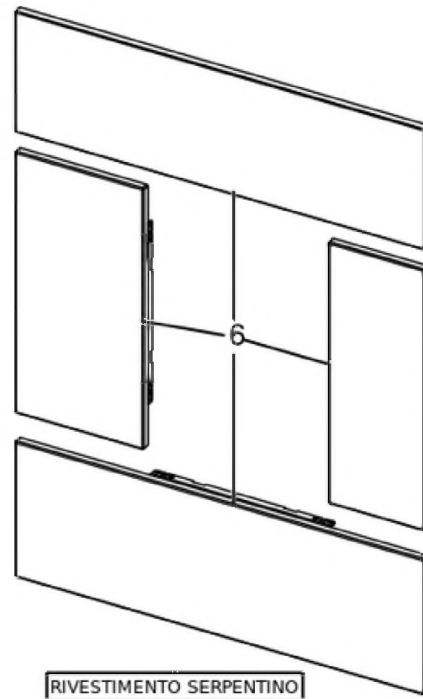
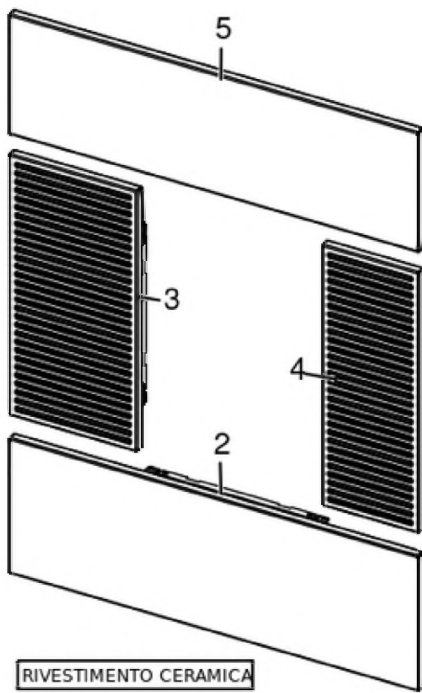
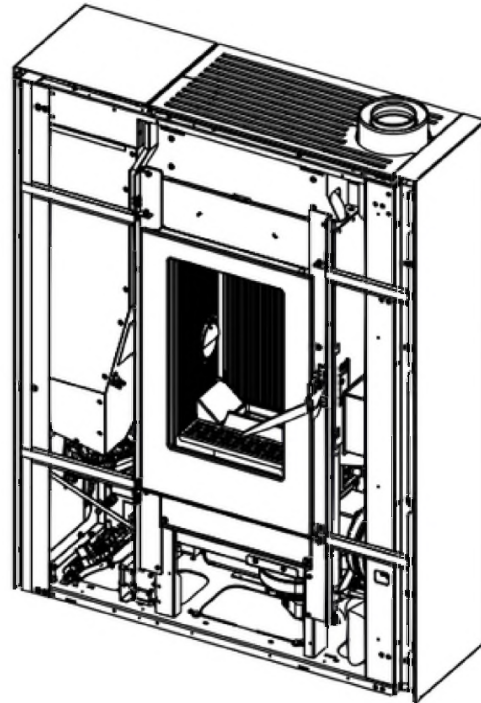
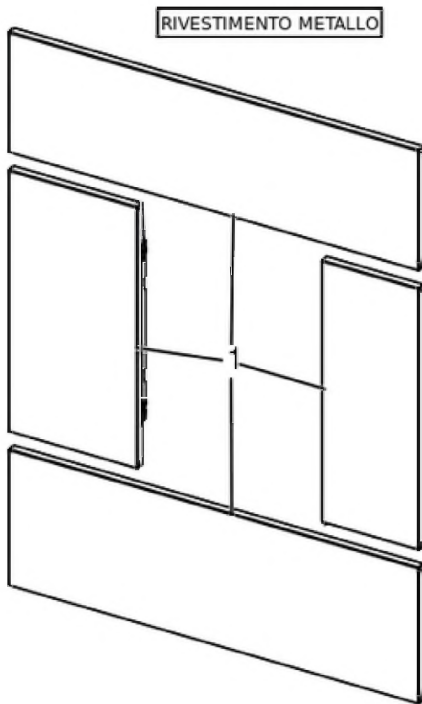
Gruppo estetico / Aesthetic group / Aesthetische Gruppe / Groupe esthétique / Grupo estético



N°	Codice/Code	Descrizioni / Description / Beschreibung / Description / Descripcion	Prezzo (€)
1	41401807430	Montante sx / L. upright / Aufrecht L. / Droit G. / Vertical IZDO	44.00
2	4141184903100	Tamponazione sx frontale / Frontal filler L. / Vordere Stopfung L. / Plaque frontal G. / Tapa frontal IZDA	36.00
3	4141184864100	* / * / * / * / *	65.00
4	4141184933100	* / * / * / * / *	37.00
5	4141184413000	Blocco porta ghisa / Door stop cast iron / Türstopper Guß / Stop pour porte fonte / Tope por puerta arrabio	16.00
6	41201504460	Cerniera porta (2 pz.) / Door hinge (2 pc.) / Tür Scharnier (2 Stk.) / Charnière porte (2 pc.) / Bisagra puerta (2)	24.00
7	437018076	Tappo cenere / Ash cap / Asche Verschluss / Bouchon cendre / Tapón ceniza	68.00
8	4141184923000	Tamponazione inferiore frontale / Lower frontal filler / Untere Vordere Stopfung / Plaque frontal inférieure / Tapa frontal inferior	19.00
9	437018069	Porta focolare / Fireplace door / Feuerstelle Tür / Porte foyer / Puerta hogar	250.00
10	4141184874100	* / * / * / * / *	65.00
11	4141184914100	* / * / * / * / *	35.00
12	41401727232	* / * / * / * / *	56.00
13	41401807530	Montante dx / R. upright / Aufrecht R. / Droit D. / Vertical DCHO	44.00
14	41200906660	Piedini di appoggio (4 pz.) / Support feet (4 pcs.) / Einstellfüße (4 Stck.) / Vérins d'appui (4 p.es) / Pies de apoyo (4 piezas)	19.00
15	4140211763000	* / * / * / * / *	121.00
16	41801002300	Paracolpi in silicone Ø 8/5 (2pz) / Silicone bumpers Ø 8/5 (2pcs) / Schlagschutzgummi Ø 8/5 (2 Stck) / Pièces silicone antichoc Ø 8/5 (2pcs) / Anti-golpes en silicona Ø 8/5 (2pzs)	18.00
17	41401721030	Supporto fianco dx / Support R. side / Stütze Seiten R. / Support côté D. / Soporte lado DCHO	22.00
18	41402137330	* / * / * / * / *	43.00
19	41402117330	* / * / * / * / *	58.00
20	41402117530	* / * / * / * / *	125.00
21	41401903030	* / * / * / * / *	19.00
22	41401806530	Supporto fianco dx / Support R. side / Stütze Seiten R. / Support côté D. / Soporte lado DCHO	19.00
23	4141184854000	Fianco sx / L. side / Seite L. / Côté G. / Lateral IZDO	98.00
24	4120180	Gommini paracolpi (4 pz) / Rubber bumpers (4 pcs.) / Schlagschutzgummi (4 Stck) / Pièces caoutchouc antichoc (4 pcs) / Cauchitos anti-golpes (4 pz)	21.00
25	4140211783000	* / * / * / * / *	17.00
26	41801657900	Magneti (pz.2) / Magnet (pcs.2) / Magnet (stk. 2) / Aimant (pcs.2) / Imán (pz.2)	22.00
27	4140211773000	* / * / * / * / *	25.00
28	4140211904000	* / * / * / * / *	99.00
29	4140211884000	* / * / * / * / *	104.00
30	4141184814000	Coperchio pellet / Pellet hopper cover / Deckel Pelletbehälter / Couvercle réservoir pellet / Tapadera depósito pellet	57.00
31	4141184463000	Tamponazione / Filler / Stopfung / Tampon / Taponado	23.00
32	41401813210	Tamponazione anteriore / Frontal filling / Vorderabdichtung / Tampon frontal / Taponado frontal	17.00
33	4141185553000	Tamponazione sx / Filler L. / Stopfung L. / Tampon G. / Taponado IZDO	22.00
34	41401714650	Coperchio tecnico / Technical cover / Technicher Deckel / Couvercle technique / Tapadera técnica	114.00
34a	41801604700	Guarnizione tenuta serbatoio / Pellet hopper gasket / Pelletbehälter Dichtung / Joint réservoir pellet / Junta depósito pellet	19.00
35	4140211723000	* / * / * / * / *	79.00
36	41201105600	Antivibranti (10 pz) / anti-vibration mountings (10 pcs) / Schwingungsdämpfer (10 Stck) / Éléments antivibratoires (10 pcs) / Anti-vibraciones (10 pz)	29.00

RAY COMFORT AIR 8 X-UP! M1

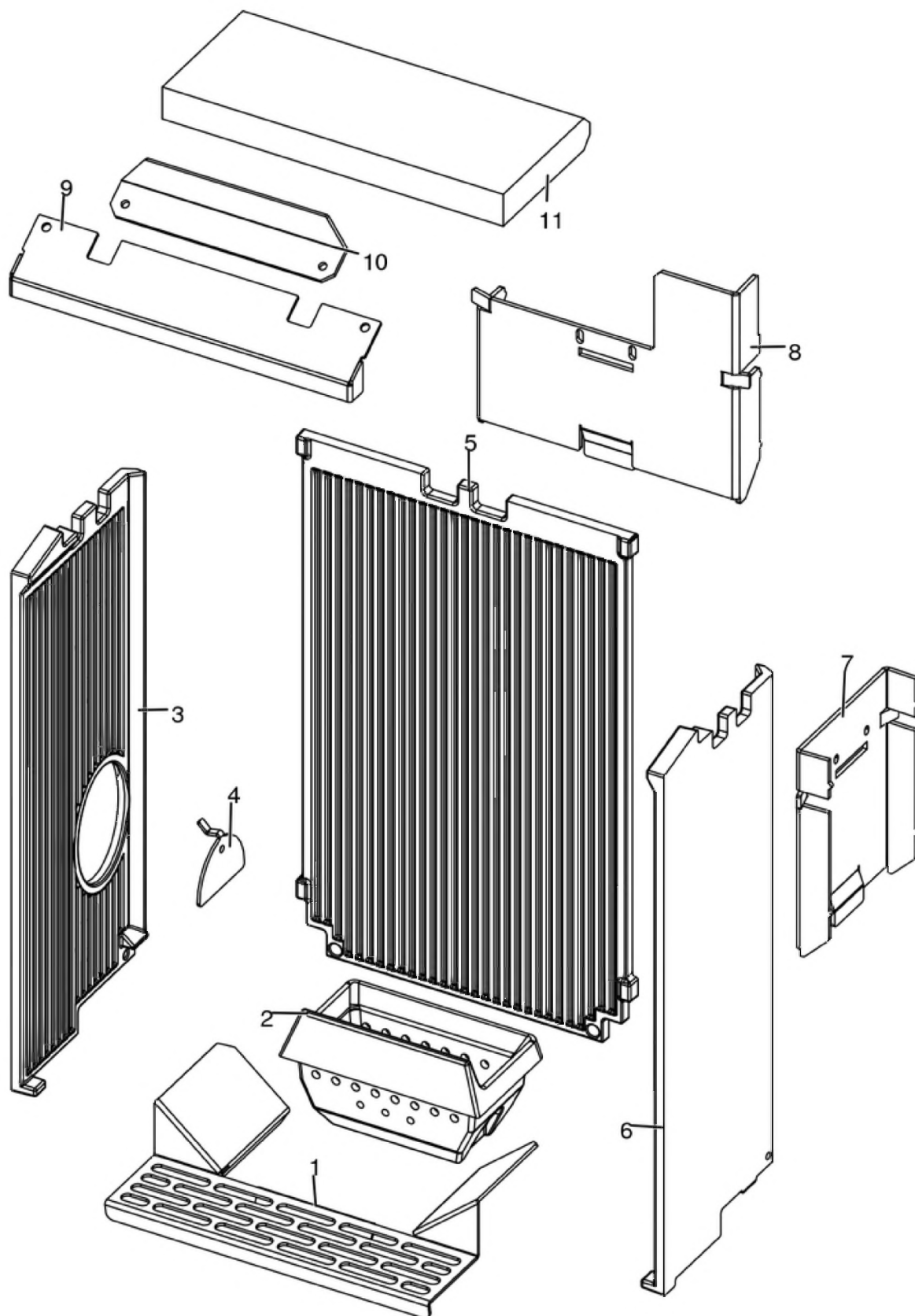
Gruppo rivestimenti / Cladding group / Verkleidungsgruppe / Groupe habillage / Grupo riviestimento



N°	Codice/Code	Descrizioni / Description / Beschreibung / Description / Descripcion	Prezzo (€)
1	6920031	Rivestimento Dark Metal / Dark Metal cladding / Dark Metal Verkleidung / Habillage Dark Metal / Revestimiento Dark Metal	305.00
1	6920032	Rivestimento White Metal / White Metal cladding / White Metal Verkleidung / Habillage White Metal / Revestimiento White Metal	305.00
1	6920033	Rivestimento Bordeaux Metal / Bordeaux Metal cladding / Bordeaux Metal Verkleidung / Habillage Bordeaux Metal / Revestimiento Bordeaux Metal	305.00
2	4125180075000	Ceramica inferiore White / White lower ceramic / Untere Keramik White / Carreau inférieur en céramique White / Cerámica inferior White	283.00
2	4125180075001	Ceramica inferiore Bordeaux / Burgundy lower ceramic / Untere Keramik Bordeaux / Carreau inférieur en céramique Bordeaux / Cerámica inferior Burdeos	267.00
2	4125180075002	Ceramica inferiore Black / Lower ceramic Black / Untere Keramik Black / Carreau inférieur en céramique Black / Cerámica inferior Black	279.00
3	4125180085000	Ceramica laterale SX White / L. White side ceramic / LI. Seitliche Keramik White / Céramique latérale G. White / Cerámica lateral IZDA White	202.00
3	4125180085001	Ceramica laterale SX Bordeaux / L. Burgundy side ceramic / LI. Seitliche Keramik Bordeaux / Céramique latérale G. Bordeaux / Cerámica lateral IZDA Burdeos	161.00
3	4125180085002	Ceramica laterale SX Black / L. Black side ceramic / LI. Seitliche Keramik Black / Céramique latérale G. Black / Cerámica lateral IZDA Black	198.00
4	4125180095000	Ceramica laterale DX White / R. White side ceramic / RE. Seitliche Keramik White / Céramique latérale D. White / Cerámica lateral DCHA White	182.00
4	4125180095001	Ceramica laterale DX Bordeaux / R. Burgundy side ceramic / RE. Seitliche Keramik Bordeaux / Céramique latérale D. Bordeaux / Cerámica lateral DCHA Burdeos	121.00
4	4125180095002	Ceramica laterale DX Black / R. Black side ceramic / RE. Seitliche Keramik Black / Céramique latérale D. Black / Cerámica lateral DCHA Black	177.00
5	4125180065000	Ceramica superiore White / White upper ceramic / Obere Keramik White / Céramique supérieure White / Cerámica superior White	279.00
5	4125180065001	Ceramica superiore Bordeaux / Burgundy upper ceramic / Obere Keramik Bordeaux / Céramique supérieure Bordeaux / Cerámica superior Burdeos	259.00
5	4125180065002	Ceramica superiore Black / Black upper ceramic / Obere Keramik Black / Céramique supérieure Black / Cerámica superior Black	272.00
6	6918012	Rivestimento completo Serpentino / Complete Serpentino cladding / Komplette Verkleidung Serpentino / Habillage complète en Serpentino / Revestimiento completo en Serpentino	420.00

RAY COMFORT AIR 8 X-UP! M1

Gruppo camera di combustione / Combustion chamber group / Verbrennungskammer Gruppe / Group de chambre de combustion / Grupo cámara de combustión

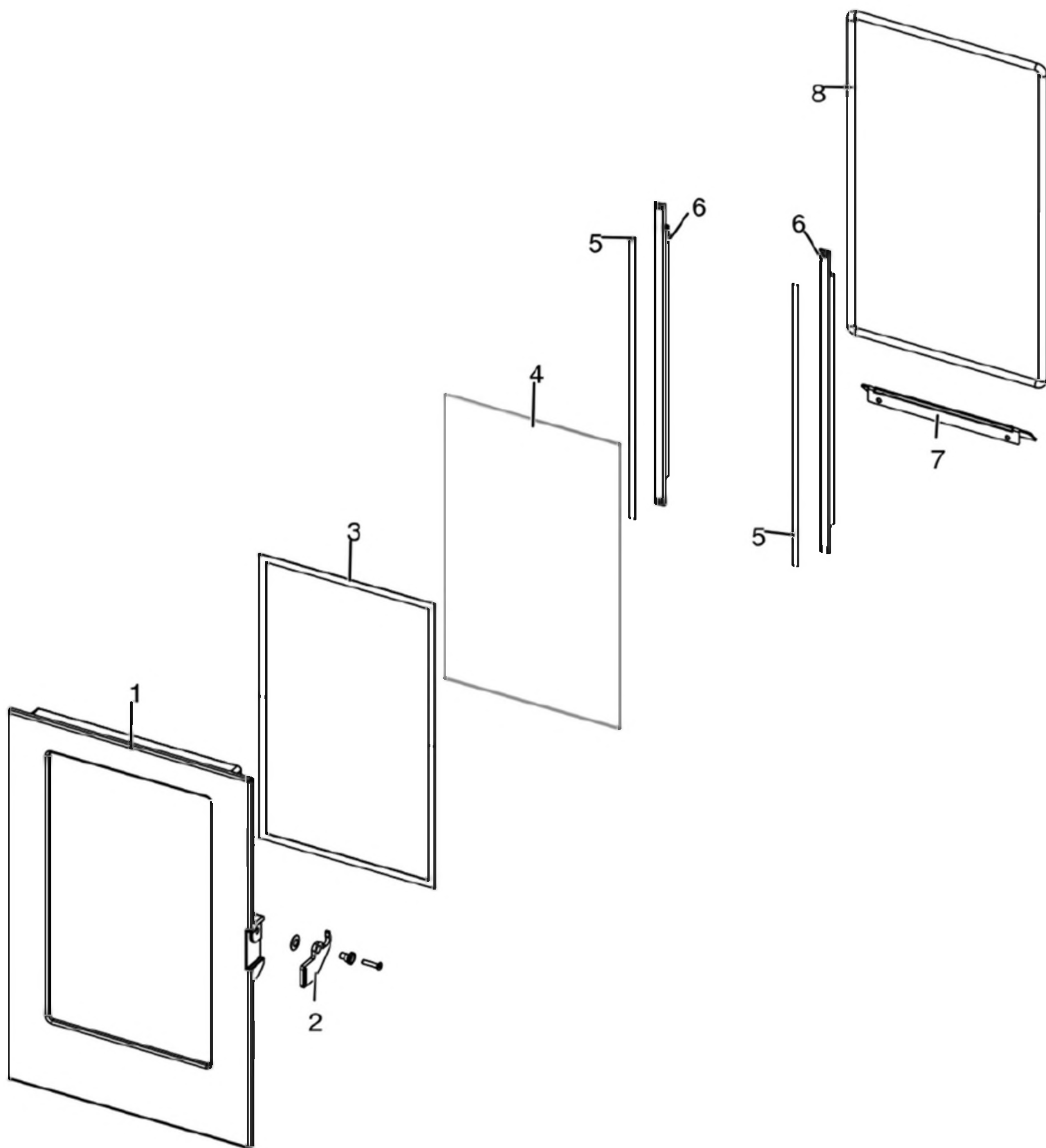


N°	Codice/Code	Descrizioni / Description / Beschreibung / Description / Descripcion	Prezzo (€)
1	41411742230V	Griglia focolare / Fire box grille / Feuerstellenrost / Grille foyer / Rejilla hogar	35.00
2	4130170030100	Braciere ghisa / Cast iron brazier / Brennschale aus Guß / Brasero en fonte / Brasero de arrabio	51.00
3	41301700600V	Fianco sinistro in ghisa / Left cast iron side / Linke Seite aus Guß / Coté gauche en fonte / Placa lateral izquierda de arrabio	42.00
4	41411613530V	Deflettore pellet / Pellet deflector / Pellet Leitblech / Deflecteur pellet / Deflector pellet	23.00
5	41301700700V	Schiena in ghisa / Cast iron back / Rückwand aus Guß / Fond en fonte / Parte trasera de arrabio	52.00
6	41301700500V	Fianco destro in ghisa / Right cast iron side / Rechte Seite aus Guß / Coté droit en fonte / Placa lateral derecha de arrabio	41.00
7	41411740231	Tappo lat. pulizia struttura / Lateral cap for structure cleaning / Seitlicher Stöpsel für Korpus Reinigung / Bouchon lateral pour nettoyage structure / Tapon lateral por limpieza estructura	43.00
8	41411740131	Tappo post. pulizia struttura / Rear cap for structure cleaning / Hinterer Stöpsel für Korpus Reinigung / Bouchon posterieur pour nettoyage structure / Tapon posterior por limpieza estructura	44.00
9	4141174234200	Deflettore pulizia vetro / Deflector for glass cleaning / Leitblech für Glassreinigung / Deflecteur pour nettoyage / Deflector por limpieza vidrio	42.00
10	41331702031	Protezione focolare inox / Inox fire protection / Feuerschutz aus Edelstahl / Protection foyer inox / Protección hogar inox	19.00
11	41151702000	Deflettore vermiculite / Vermiculite deflector / Leitblech aus Vermiculite / Défecteur en vermiculite / Deflector en vermiculite	20.00

MCZ GROUP

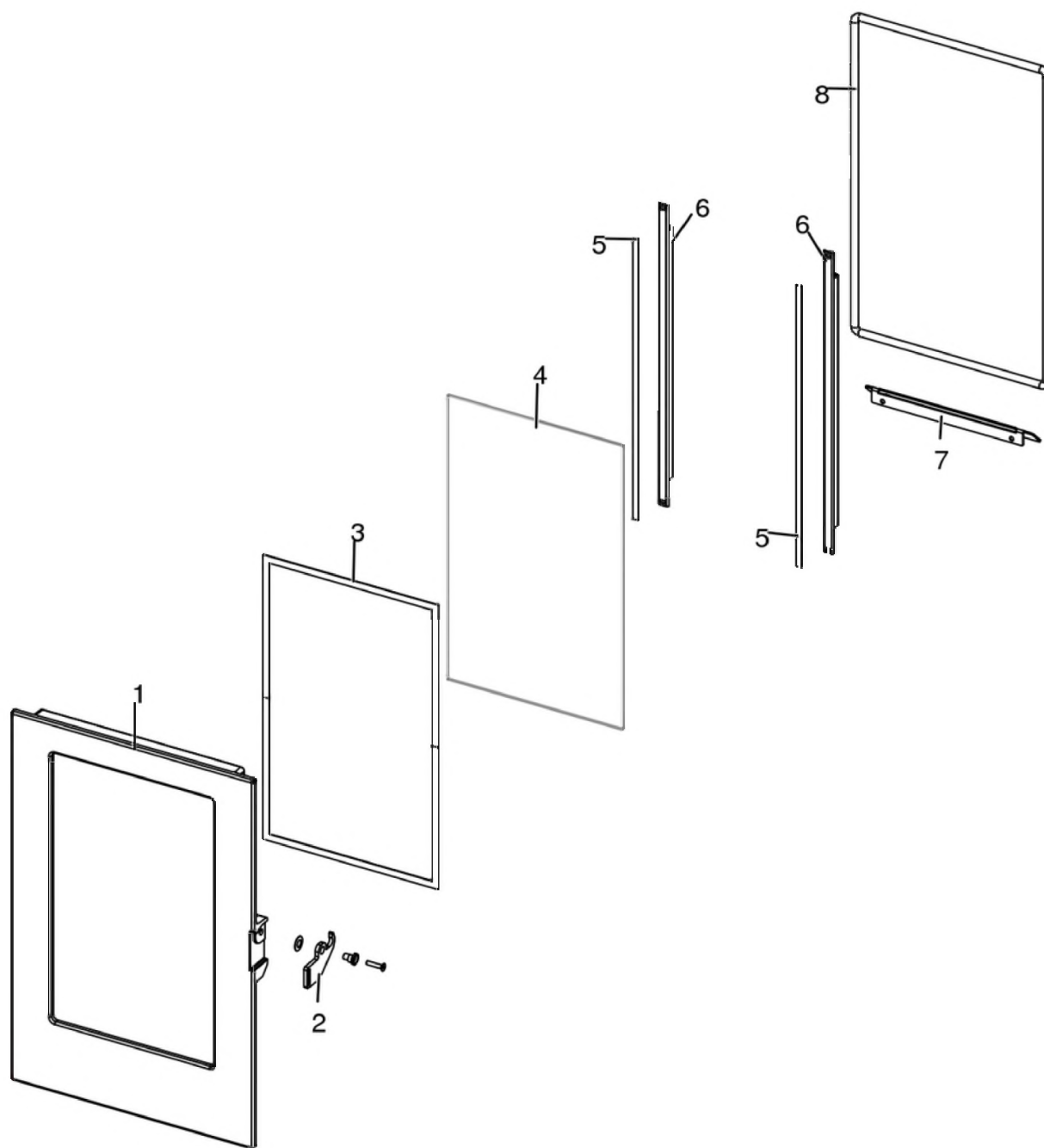
RAY COMFORT AIR 8 X-UP! M1

Porta fuoco / Fire door / Feuertür / Porte foyer / Puerta hogar



RAY COMFORT AIR 8 X-UP! M1

Porta fuoco / Fire door / Feuertür / Porte foyer / Puerta hogar

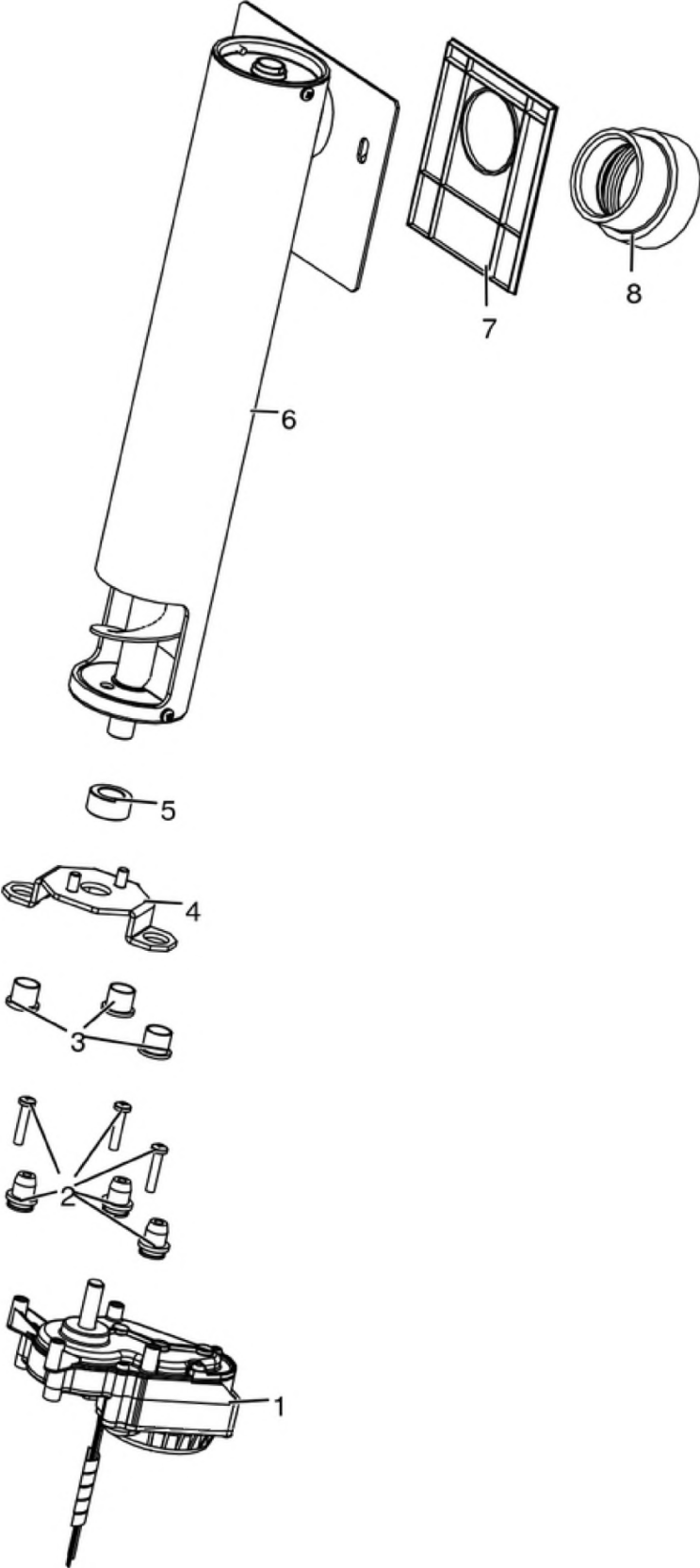


N°	Codice/Code	Descrizioni / Description / Beschreibung / Description / Descripción	Prezzo (€)
1	4130170370000	Porta in ghisa / Cast iron door / Tür aus Gusseisen / Porte en fonte / Puerta de arrabio	138.00
2	41411844261	Maniglia porta / Door Handle / Türgriff / Poignée porte / Tirador	21.00
3	41801603300A	Guarnizione Ø5 5mt / Gasket Ø5 5mt / Dichtung Ø5 5mt / Joint Ø5 5mt / Junta Ø5 5mt	42.00
3	41801603300B	Guarnizione Ø5 50mt / Gasket Ø5 50mt / Dichtung Ø5 50mt / Joint Ø5 50mt / Junta Ø5 50mt	299.00
3	41801603300C	Guarnizione Ø5 5mt + silicone / Gasket Ø5 5mt + silic / Dichtung Ø5 5mt + Silikon / Joint Ø5 5mt + silic / Junta Ø5 5mt	63.00
4	41701701800	Vetroceramico porta tecnica / Technical door glass / Glas für technische Tür / Vitrocéramique porte technique / Cristal cerámico puerta técnica	94.00
5	4120573A	Guarnizione a nastro 8 mm (5 mt.) per porta / Door strip gasket 8 mm (5 m) / Türbanddichtung 8 mm (5 m) / Joint ruban 8 mm (5 m) pour porte / Guarnición de cinta para puerta 8 mm (5 m)	32.00

5	4120573B	Guarnizione a nastro 8 mm (50 mt.) per porta / Door strip gasket 8 mm (50 m) / Türbanddichtung 8 mm (50 m) / Joint ruban 8 mm (50 m) pour porte / Guarnición de cinta para puerta 8 mm (50 m)	162.00
6	4160170440000	Profilo fermavetro / Fastening bracket profile / Haltebügel für Scheibebefestigung Profil / Profil patte de fixation / Perfil fermacristal	42.00
7	4141174203200	Scivolo cenere / Ash ramp / Aschenrutsche / Glissèrie cendre / Tobogán ceniza	36.00
8	4120104A	Cordino fibroceramico Ø 12 mm (5 mt.) / Ceramic fibre cord Ø 12 mm (5 m.) / Keramikfaserschnur Ø 12 mm (5 m) / Cordon en fibre céramique Ø 12 mm (5 m) / Junta a cuerda de fibra cerámica Ø 12 mm (5 m)	36.00
8	4120104B	Cordino fibroceramico Ø 12 mm (50 mt.) / Ceramic fibre cord Ø 12 mm (50 m.) / Keramikfaserschnur Ø 12 mm (50 m) / Cordon en fibre céramique Ø 12 mm (50 m) / Junta a cuerda de fibra cerámica Ø 10 mm (52 m)	210.00
8	41201041	Kit sostituzione cordino (cordino+silicone) Ø 12 mm / Cord replacement kit (cord + silicon) Ø 12 mm / Schnuraustauschsatz (Schnur+Silikon) Ø 12 mm / Kit remplacement cordon (cordon + silicone) Ø 12 mm / Kit sustitución junta a cuerda (junta a cuerda+silicón) Ø 12 mm	50.00

RAY COMFORT AIR 8 X-UP! M1

Gruppo caricamento pellet / Pellet feed group / Pellet Fördergruppe / Groupe chargement du pellet / Grupo de carga pellet

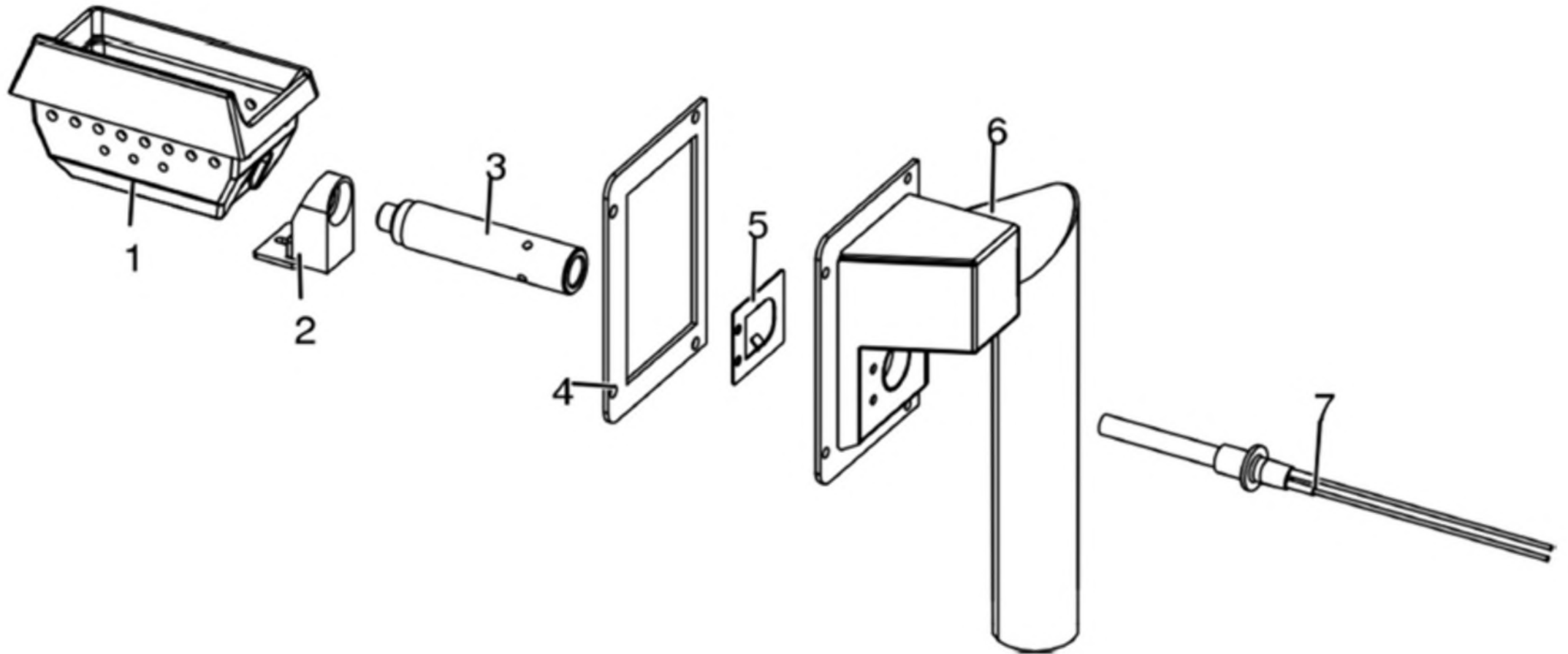


N°	Codice/Code	Descrizioni / Description / Beschreibung / Description / Descripción	Prezzo (€)
1	41451702200	Motoriduttore brushless / Brushless reduction motor / Brushless Getriebemotor / Motoréducteur brushless / Motorreductor brushless	111.00
2	41801703700	Gommini antivibrante / Vibration damper rubber / Rammschutz Gummi / Caoutchouc antivibratoire / Cauchitos antivibración	17.00
3	41201800700	Boccola (3 pz) / Bushing (3 pcs) / Buchse (3 Stk) / Douille (3 pcs) / Abrazadera (3 pzs)	17.00
4	41411779331	Supporto coclea "Ragno" / Pellet feed screw bracket "spider" / "Spinne" Schenke Gestell / Support vis sans fin "Araignée" / Soporte coclea "Araña"	55.00
5	4120398	Connettore motoriduttore-coclea / Reduction motor-feed screw connector / Verbindung Getriebemotor-Schnecke / Connecteur motoréducteur-vis sans fin / Conector motorreductor-coclea	22.00
6	41411741151	Alimentazione completa / Complete power / Komplette Anspeisung / Alimentation complète / Alimentacion completa	139.00
7	41801600400	Guarnizione gruppo caricamento / Gasket / Dichtung / Joint / Junta	20.00
8	41801702600	Disaccoppiatore mesc. Marrone / Brown disengaging device / Braun Verängungsrohr / Tuyau de découplage maron / Tubo de desvío marron	18.00

MCZ GROUP

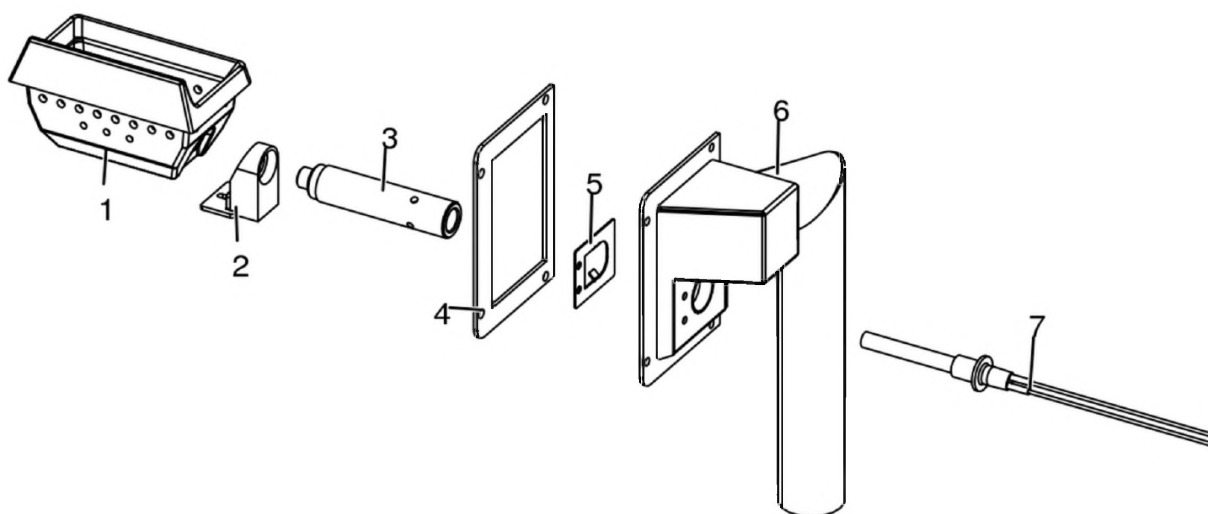
RAY COMFORT AIR 8 X-UP! M1

Gruppo accensione / Ignition group / Entzündung Gruppe / Groupe d'allumage / Grupo ignición



RAY COMFORT AIR 8 X-UP! M1

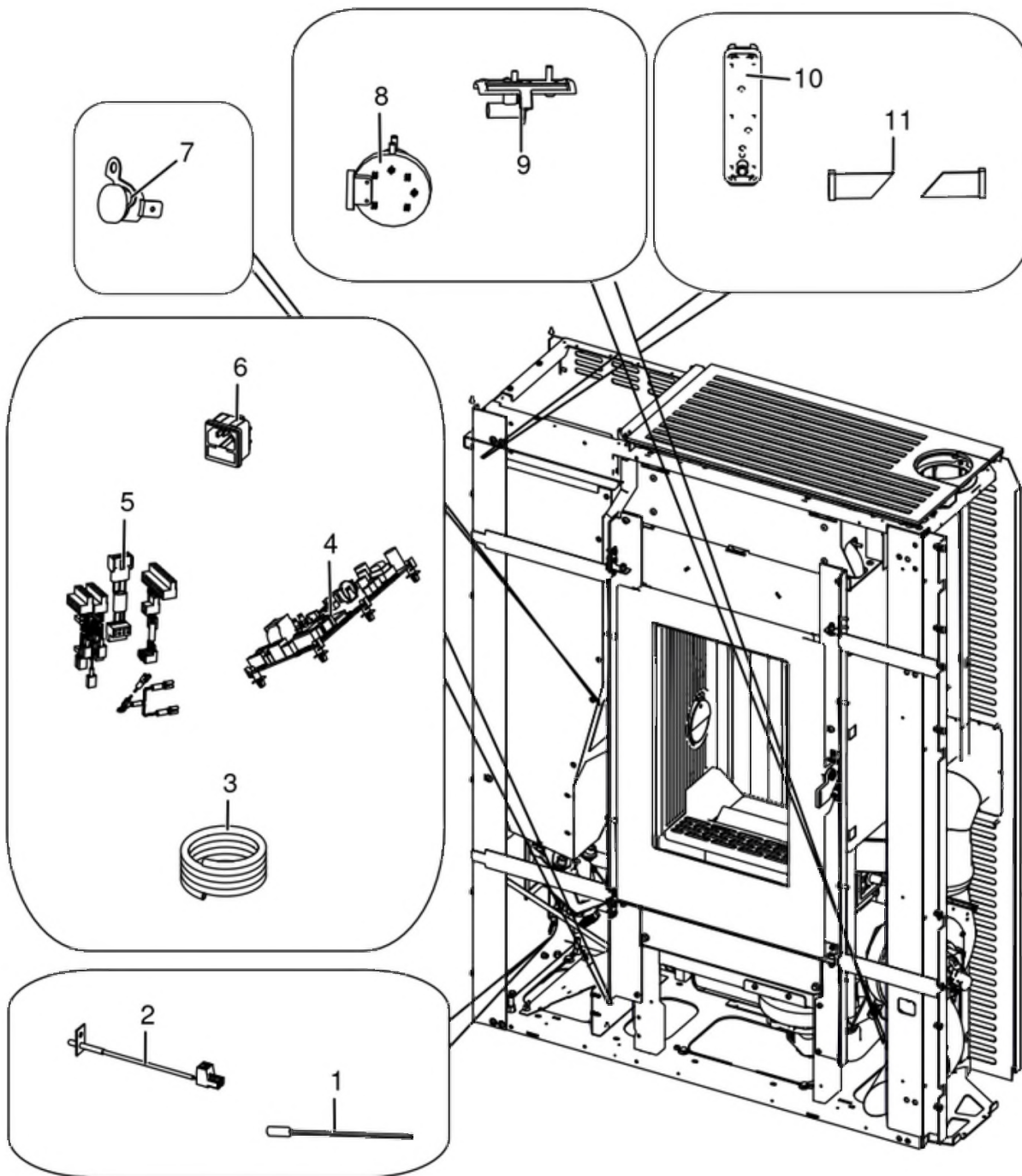
Gruppo accensione / Ignition group / Entzündung Gruppe / Groupe d'allumage / Grupo ignición



N°	Codice/Code	Descrizioni / Description / Beschreibung / Description / Descripción	Prezzo (€)
1	4130170030100	Braciere ghisa / Cast iron brazier / Brennschale aus Guß / Brasero en fonte / Brasero de arrabio	51.00
2	41411741740V	Blocchetto / Little stop / Kleiner Stopper / Petit stop / Tope pequeno	32.00
3	41201705400	Condotto candelella / Sparkplug conduit / Zündkerzenkanal / Conduit bougie / Conducto bujia	34.00
4	41801702000	Guarnizione scatola / Box gasket / Gehäuse Dichtung / Joint de boite / Burlete caja	21.00
5	41401711131	Staffa a molla / Spring bracket / Federhalterung / Support à ressort / Soporte de resorte	33.00
6	41411741440V	Scatola aspirazione / Air inlet box / Lufteingangs Schachtel / Coffret entrée d'air / Caja entrada aire	93.00
7	41451308101	Candelella 315 Watt / Sparkplug 315 Watt / Zündkerze 315 Watt / Bougie 315 Watt / Bujia 315 Watt	77.00
7	41451308150	Kit 25 candelette 315 Watt / 25 Sparkplugs 315 Watt kit / Bausatz 25 Zündkerzen 315 Watt / Kit 25 Bougies 315 Watt / Kit 25 Bujias 315 Watt	1,637.00

RAY COMFORT AIR 8 X-UP! M1

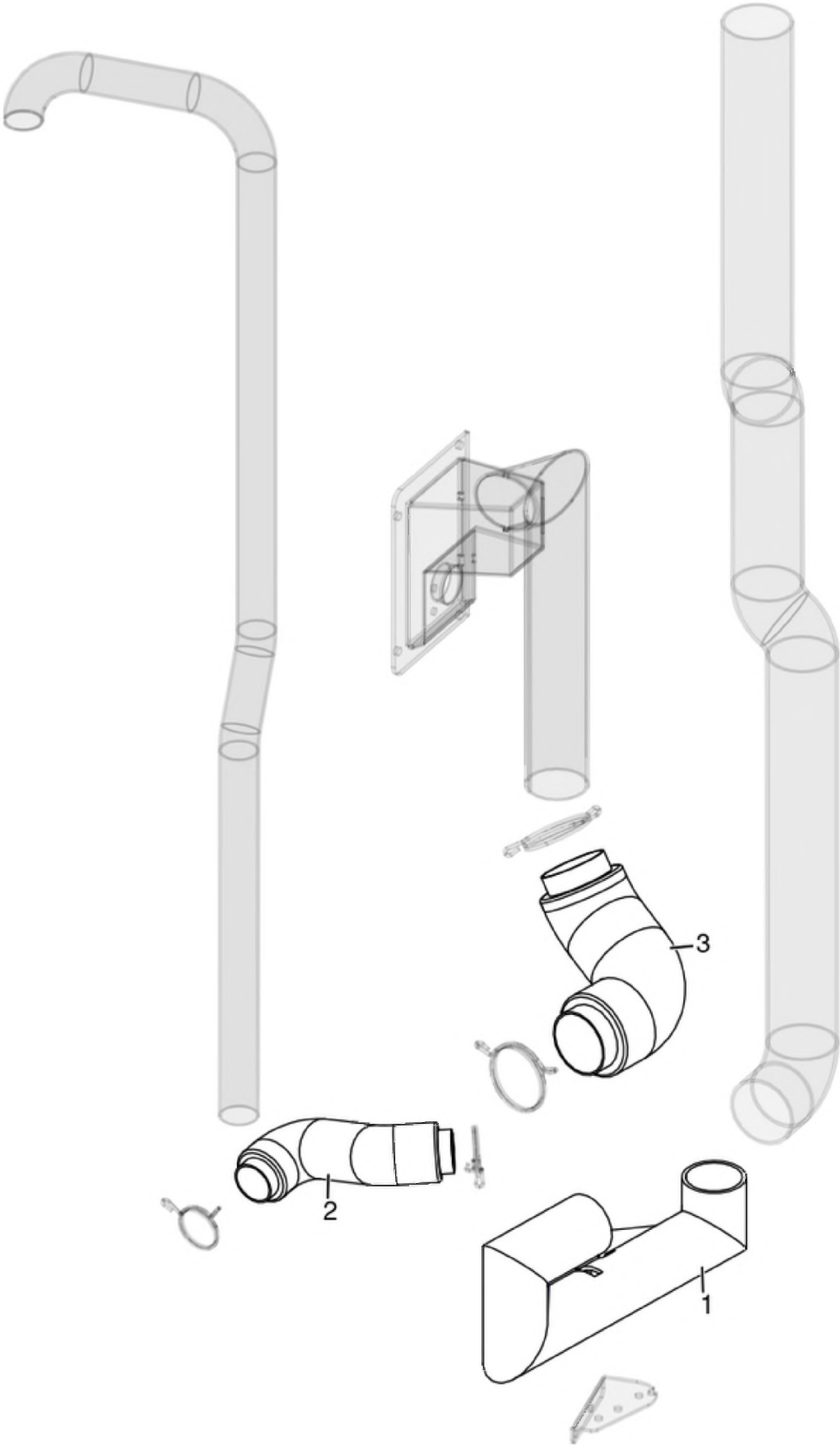
Gruppo elettrico ed elettronico / Electrical and electronic group / Elektrische und elektronische Gruppe /
Groupe électrique et électronique / Grupo eléctrico y electrónico



N°	Codice/Code	Descrizioni / Description / Beschreibung / Description / Descripcion	Prezzo (€)
1	4160386	Sonda temperatura ambiente/acqua / Room/Water temperature sensor / Raum- Wassertemperaturfühler / Sonde température ambiance/eau / Sonda temperatura ambiente/agua	21.00
2	41451703600	Sonda fumi con flangia con morsettiera L.980 / Smoke sensor with flange with terminal board L.980 / Rauchsonde mit Flansche mit Klemmenbrett L.980 / Sonde fumées avec bride avec serre-câble L.980 / Sonda humos con brida con borne L.980	23.00
3	41801902500	Spirale Rilsan (30 m.) / Rilsan spiral (30 m.) / Spirale Rilsan (30 M.) / Spirale Rilsan (30 m.) / Espiral Rilsan (30 m.)	174.00
3	41801902500A	Spirale Rilsan (5 spire) / Rilsan spiral (5 coils) / Spirale Rilsan (5 Windungen) / Spirale Rilsan (5 spires) / Espiral Rilsan (5 espire)	26.00
4	41451904300	Scheda madre / Motherboard / Hauptplatine / Carte mère / Tarjeta madre	230.00
4	41451904300A	Sensirion / Sensirion / Sensirion / Sensirion / Sensirion	40.00
5	41451904901	Cablaggio / Wiring / Kabelbaum / Cablage / Cableado	96.00
5	41452000500	Cavo motoriduttore / Reduction motor cable / Kabel Getriebemotor / Câble motoréducteur / Cable motorreductor	26.00
6	41451104100	Presa con fusibile / Socket with fuse / Steckdose mit Sicherung / Prise avec fusible / Toma con fisible	14.00
7	412007004	Clickson 110°C / Clickson 110°C / Clickson 110°C / Clickson 110°C / Clickson 110°C	20.00
8	41451003700	Pressostato / Pressure switch / Druckschalter / Pressostat / Presostato	40.00
8	4120631A	Tubicino siliconico - 5m / Silicon tube - 5m / Silikonrohr - 5m / Petit tuyau en silicone - 5m / Tubo silicónico - 5m	22.00
9	41601301850	Componente rilevamento portata aria / Air flow measure component / Bauteil für Messung der Luftmenge / Composent pour la mesuration de la quantité d'air / Componente por la medida de l'aire	34.00
10	41451602802	Pannello di emergenza Wireless / Wireless emergency display / Wireless Notfall-Blende / Panneau d'urgence wireless / Panel emergencia wireless	100.00
11	41451801600	Cavo flat 20 vie L.600 mm / Flat cable 20 pin L.600 mm / Flat-Kabel 20polig L.600 mm / Cable flat 20 voies L.600 mm / Flat cable 20 vias L.600 mm	24.00

RAY COMFORT AIR 8 X-UP! M1

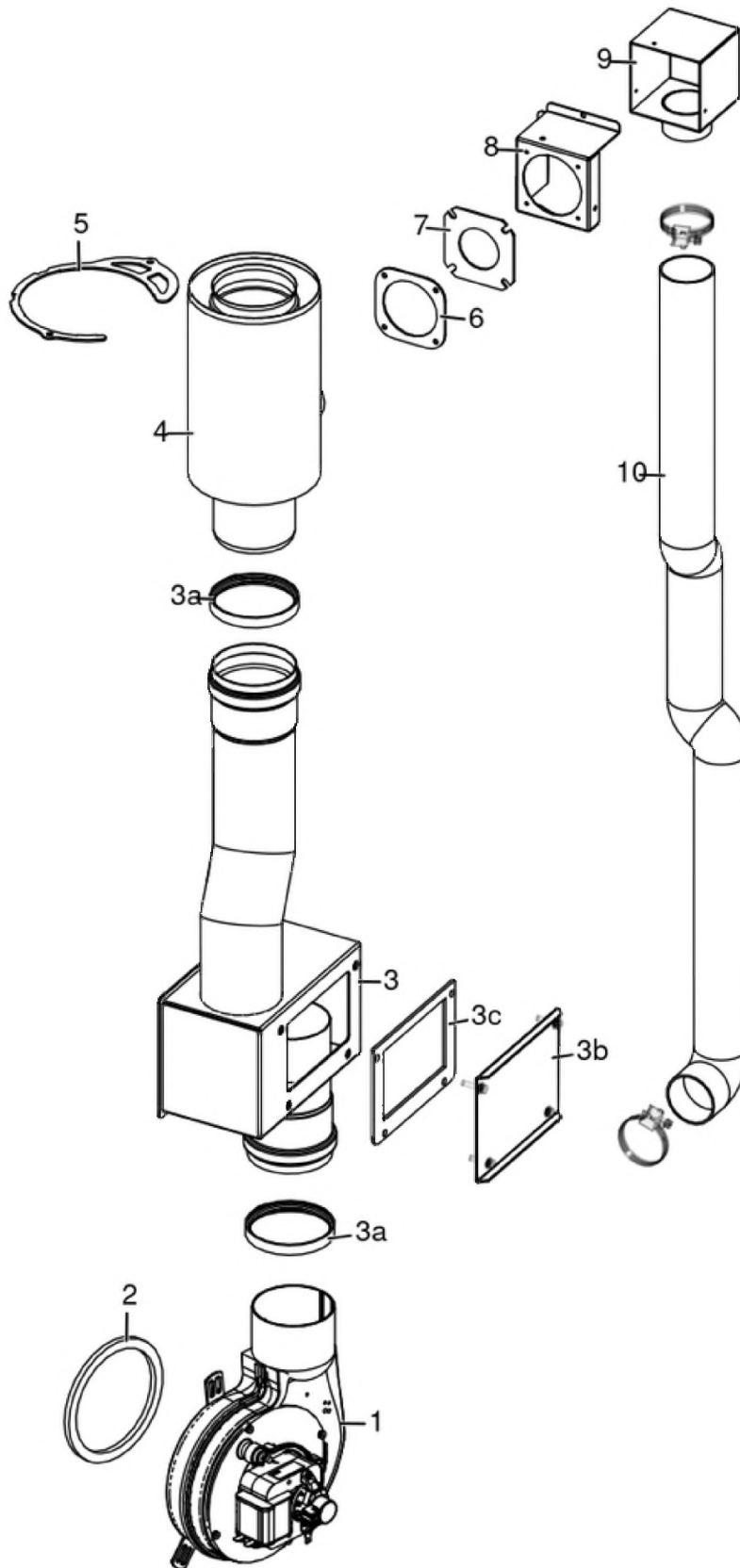
Gruppo aria comburente / Combustion air group / Verbrennungsluft Gruppe / Groupe air comburant / Grupo aire comburente



N°	Codice/Code	Descrizioni / Description / Beschreibung / Description / Descripción	Prezzo (€)
1	41602008790	*/*/*/*/*/*/*/*/*	61.00
2	41801601900	Tubo aspirazione pulizia vetro / Tubo aspirazione pulizia vetro / Inlet pipe for cleaning glass air / Inlet pipe for cleaning glass air / Glassreinigungs Lufteingangrohr / Glassreinigungs Lufteingangrohr / Tuyau entrée pour l'aire de nettoyage du vitre / Tuyau entrée pour l'aire de nettoyage du vitre / Tubo entrada por l'aire de limpieza vidrio / Tubo entrada por l'aire de limpieza vidrio	62.00
3	41801601700	Tubo aspirazione camera combustione / Tubo aspirazione camera combustione / Combustion chamber aspiration tube / Combustion chamber aspiration tube / Verbrennungskammer Förderrohr / Verbrennungskammer Förderrohr / Tuyay aspiration air chambre de combustion / Tuyay aspiration air chambre de combustion / Tubo aspiración aire cámara de combustión / Tubo aspiración aire cámara de combustion	28.00

RAY COMFORT AIR 8 X-UP! M1

Gruppo ventilazione / Ventilation group / Lüftungsgruppe / Groupe de ventilation / Grupo de ventilación



N°	Codice/Code	Descrizioni / Description / Beschreibung / Description / Descripción	Prezzo (€)
1	41451406501	Ventilatore fumi / Ventilatore fumi / Smoke exhausted fan / Smoke exhausted fan / Rauchgasgebläse / Rauchgasgebläse / Ventilateur fumées / Ventilateur fumées / Ventilador humos / Ventilador humos	109.00
2	41801002600	Guarnizione adesiva voluta fumi / Guarnizione adesiva voluta fumi / Adhesive gasket smoke volute / Adhesive gasket smoke volute / Haftenddichtung Rauchvolute / Haftenddichtung Rauchvolute / Joint adhesive volute fumées / Joint adhesive volute fumées / Junta adhesiva voluta humos / Junta adhesiva voluta humos	20.00
3	41412008140	* / * / * / * / * / * / * / * / * / *	143.00
3a	40120969	Guarnizione silicone (5pz) / Guarnizione silicone (5pz) / Silicone Gasket (5pc.) / Silicone Gasket (5pc.) / Silikondichtung (5 St.) / Silikondichtung (5 St.) / Joint en silicone / Joint en silicone / Junta en silicona / Junta en silicona	15.00
3b	41401800430	Tappo scatola fumi / Tappo scatola fumi / Plug fume box / Plug fume box / Klappe Rauchabzug / Klappe Rauchabzug / Clapet boîte à fumée / Clapet boîte à fumée / Tapon caja de humos / Tapon caja de humos	17.00
3c	41801702000	Guarnizione scatola / Guarnizione scatola / Box gasket / Box gasket / Gehäuse Dichtung / Gehäuse Dichtung / Joint de boîte / Joint de boîte / Burlete caja / Burlete caja	21.00
4	41602007800	* / * / * / * / * / * / * / * / * / *	71.00
5	4140213771000	* / * / * / * / * / * / * / * / * / *	17.00
6	41402117010	* / * / * / * / * / * / * / * / * / *	14.00
7	41801806700	Guarnizione / Guarnizione / Gasket / Gasket / Dichtung / Dichtung / Joint / Joint / Junta / Junta	22.00
8	41402137430	* / * / * / * / * / * / * / * / * / *	35.00
9	4140213764000	* / * / * / * / * / * / * / * / * / *	60.00
10	41602001500	* / * / * / * / * / * / * / * / * / *	24.00