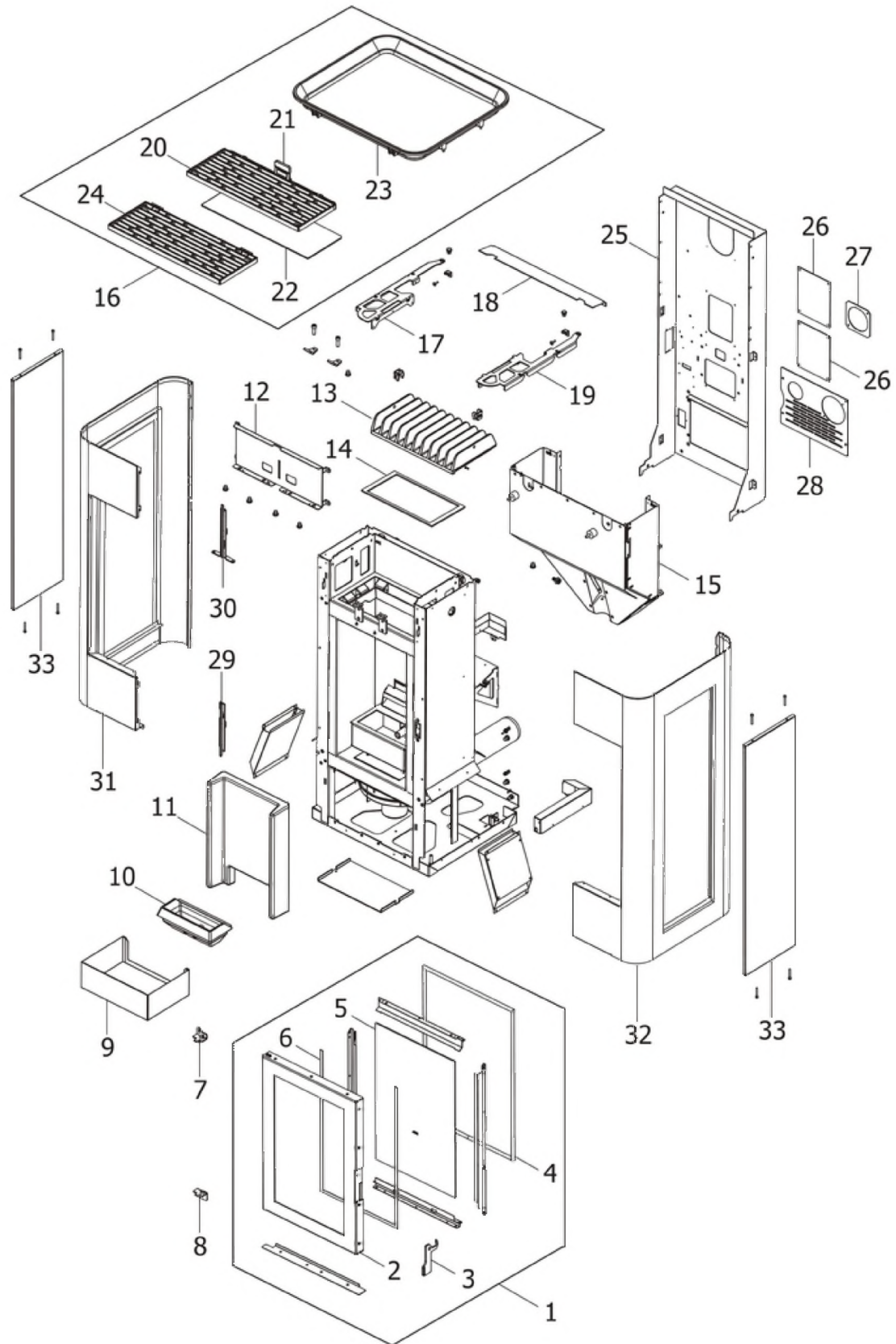


TRAY NATURAL SERPENTINO

Componenti Struttura Esterna / External structure components / Bauteile Aussenkorpus / Composants structure externe / Componentes estructura externa



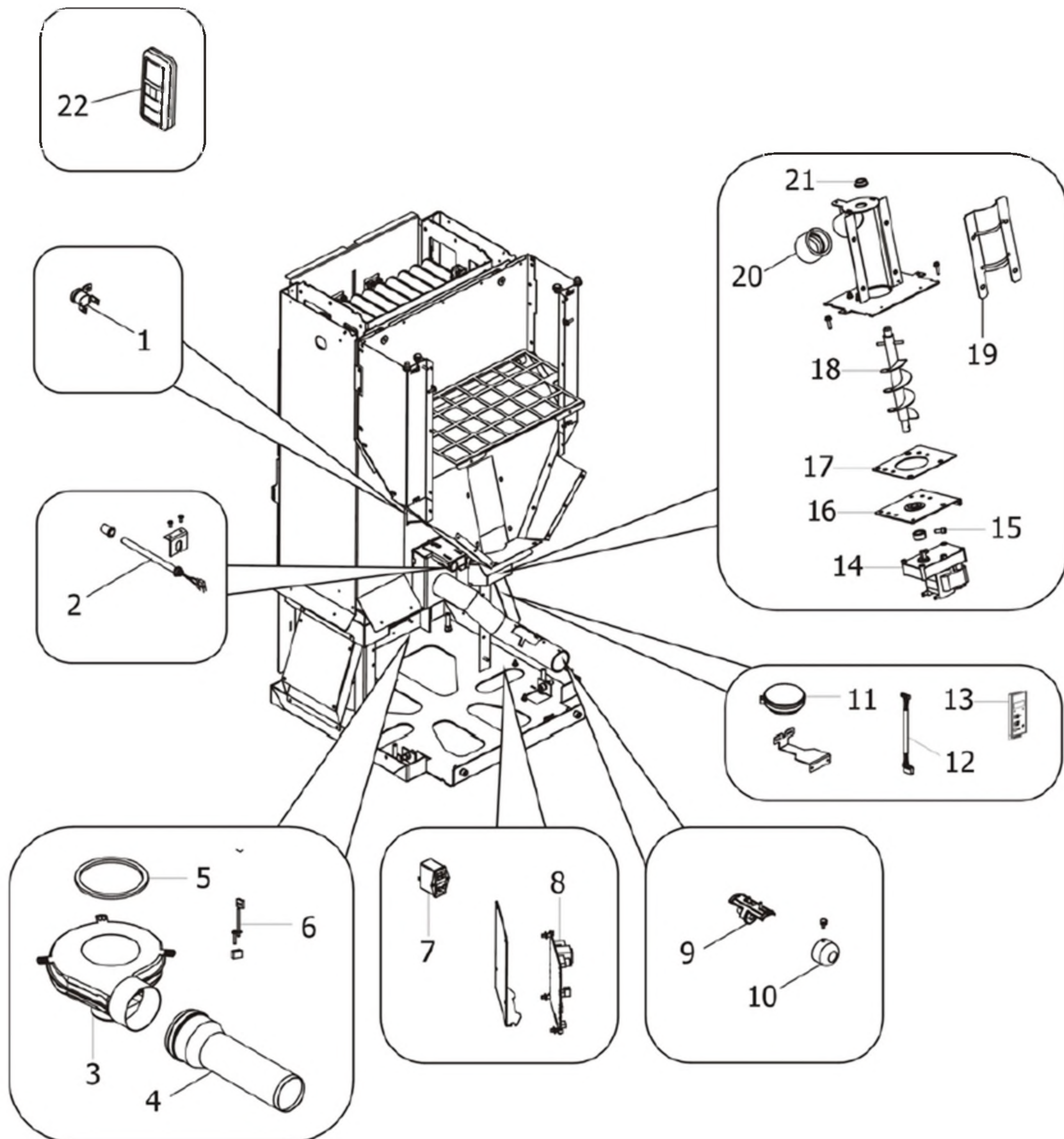
N°	Codice/Code	Descrizioni / Description / Beschreibung / Description / Descripción	Prezzo (€)
1	41401350650	Porta finita completa / Complete finished door / Komplette Tür / Porte finie complète / Puerta completa	366.00
2	41401359740V	Telaio porta fuoco / Fire door frame / Feuertürrahmen / Cadre porte foyer / Armazon puerta de arrabio	132.00
3	41401360160	Maniglia completa / Complete handle / Kompletter Griff / Poignée complète / Tirador completo	24.00
4	412007003A	Cordino fibroceramico Ø 14 mm (5 mt.) / Ceramic fibre cord Ø 14 mm (5 m.) / Keramikfaserschnur Ø 14 mm (5 m) / Cordon en fibre céramique Ø 14 mm (5 m) / Junta a cuerda de fibra cerámica Ø 14 mm (5 m)	44.00
4	412007003B	Cordino fibroceramico Ø 14 mm (50 mt.) / Ceramic fibre cord Ø 14 mm (50 m.) / Keramikfaserschnur Ø 14 mm (50 m) / Cordon en fibre céramique Ø 14 mm (50 m) / Junta a cuerda de fibra cerámica Ø 14 mm (50 m)	300.00
4	412007003C	Kit sostituzione cordino (cordino+silicone) Ø 14 mm / Cord replacement kit (cord + silicon) Ø14 mm / Schnuraustauschsatz (Schnur +Silikon) Ø 14 mm / Kit remplacement cordon (cordon+silicon) Ø 14 / Kit sustitución junta a cuerda (junta a cuerda+silicon) Ø 14 mm	70.00
5	41701300260	Vetroceramico / Glass / Glaskeramikscheibe / Vitrocéramique / Cristal cerámico	187.00
6	4120572A	Guarnizione a nastro 6 mm (5 mt.) per porta / Door strip gasket 6 mm (5 m) / Türbanddichtung 6 mm (5 m) / Joint ruban 6 mm (5 m) pour porte / Guarnición de cinta para puerta 6 mm (5 m)	33.00
6	4120572B	Guarnizione a nastro 6 mm (50 mt.) per porta / Door strip gasket 6 mm (50 m) / Türbanddichtung 6 mm (50 m) / Joint ruban 6 mm (50 m) pour porte / Guarnición de cinta para puerta 6 mm (50 m)	210.00
7	41401369030V	Cerniera superiore / Upper hinge / Oberes Scharnier / Charnière supérieure / Bisagra superior	20.00
8	41401369130V	Cerniera inferiore / Lower hinge / Unteres Scharnier / Charnière inférieure / Bisagra inferior	20.00
9	41401362240	Cassetto cenere / Ash drawer / Aschenkasten / Tiroir à cendres / Cajón ceniza	43.00
10	41301301400V	Braciere completo in ghisa / cast iron complete grate / Kompletter Brenntopf aus Gusseisen / Brasero complet en fonte / Brasero completo de arrabio	56.00
11	41301401100V	Schiena in ghisa / Cast iron back / Rückwand aus Guß / Dos en font / Parte trasera de arrabio	82.00
12	41401362930V	Protezione superiore / Upper protection / Obere Schutz / Superieure Protection / Protección superior	36.00
13	41301200800V	Scambiatore in ghisa / Cast iron exchanger / Gusseiserne Wärmetauscher / Echangeur en fonte / Intercambiador en arrabio	129.00
14	412007003A	Cordino fibroceramico Ø 14 mm (5 mt.) / Ceramic fibre cord Ø 14 mm (5 m.) / Keramikfaserschnur Ø 14 mm (5 m) / Cordon en fibre céramique Ø 14 mm (5 m) / Junta a cuerda de fibra cerámica Ø 14 mm (5 m)	44.00
14	412007003B	Cordino fibroceramico Ø 14 mm (50 mt.) / Ceramic fibre cord Ø 14 mm (50 m.) / Keramikfaserschnur Ø 14 mm (50 m) / Cordon en fibre céramique Ø 14 mm (50 m) / Junta a cuerda de fibra cerámica Ø 14 mm (50 m)	300.00
14	412007003C	Kit sostituzione cordino (cordino+silicone) Ø 14 mm / Cord replacement kit (cord + silicon) Ø14 mm / Schnuraustauschsatz (Schnur +Silikon) Ø 14 mm / Kit remplacement cordon (cordon+silicon) Ø 14 / Kit sustitución junta a cuerda (junta a cuerda+silicon) Ø 14 mm	70.00
15	437013061	Serbatoio pellet / Pellet Hopper / Pelletbehälter / Réservoir pellet / Depósito pellet	181.00
16	41401374150	Top superiore completo / Complete Top cover / Komplette Top / Complet top supérieur / Top completo superior	333.00
17	41401375730V	Supporto top SX / L. top support / LI. Deckelhaltebügel / Support du dessus G. / Soporte del top negro IZDO	38.00
18	41401375560	Scivolo di caricamento pellet / Pellet loading chute / Pellets-Einfüllrutsche / Goulotte de chargement de pellets / Rampa de carga pellet	25.00
19	41401375630V	Supporto top DX / RI. top support / RE. Deckelhaltebügel / D. Support du dessus / Soporte del top DCHO	37.00
20	41311300260	Griglia protezione serbatoio / Hopper protection grille / Schutzgitter Pelletbehälter / Grille de protection réservoir / Rejilla de protección depósito	81.00
21	41801301700	Maniglia siliconica / silicone handle / Silikongriff / Poignée de silicone / Tirador de silicona	25.00
22	41401374360	Griglia protezione / Protection grille / Schutzgitter / Grille de protection / Rejilla de protección	47.00
23	41301301250	Top ghisa / Cast iron Top / Top aus Gusseisen / Dessus en fonte / Top de arrabio	165.00
24	41311300350	Griglia superiore copertura scambiatore / Upper exchanger cover grille / Obere Abdeckung Wärmetauscher / Grille de couverture pour l'échangeur / Rejilla copertura Intercambiador	105.00
25	41401362460	Schiena posteriore nera / Black Back / Hintere schwarze Rückwand / Dossieret postérieur noir / Parte trasera posterior negra	116.00
25	41401362461	Schiena posteriore nera / Black Back / Hintere schwarze Rückwand / Dossieret postérieur noir / Parte trasera posterior negra	90.00
26	41401362560	Trancio di ispezione / Inspection panel / Inspektionsoffnung / Trappe de visite / Pantalla de inspección	44.00
27	41400904810	Flangia tubo ingresso aria / Flange for combustion air aspiration tube / Flansch Verbrennungsluft Förderrohr / Bride tuyau aspiration air comburant / Brida tubo aspiración aire de combustion	20.00
28	41401362660	Trancio di ispezione inferiore / Lower inspection panel / Untere Inspektionsoffnung / Inferieure trappe de visite / Pantalla de inspección inferior	37.00
29	41401375360	Supporto inferiore rivestimento / Lower side support / Untere Seitenträger / Support côté inférieur / Soporte lateral inferior	27.00
30	41401375060	Supporto superiore rivestimento / Upper side support / Obere Seitenträger / Support côté supérieur / Soporte lateral superior	30.00

31	41401391760	Pannello laterale sinistro nero per SERPENTINO / Black left side for SERPENTINO / Seitliche linke schwarze Platte für SERPENTIN / Plaque latérale gauche noire pour SERPENTIN / Placa lateral izquierda negra para SERPENTIN	158.00
32	41401392060	Pannello laterale destro nero per SERPENTINO / Black right side for SERPENTINO / Seitliche rechte schwarze Platte für SERPENTIN / Plaque latérale droite noire pour SERPENTIN / Placa lateral derecha negra para SERPENTIN	132.00
33	41251300500	Piastrella laterale in serpentino / Serpentin stone side ceramic / Seitliche Keramik aus Speckstein / Céramica latérale en pierre ollaire / Cerámica lateral en piedra de cocción	192.00
33	41251300500	Piastrella laterale in serpentino / Serpentin stone side ceramic / Seitliche Keramik aus Speckstein / Céramica latérale en pierre ollaire / Cerámica lateral en piedra de cocción	192.00

MCZ GROUP

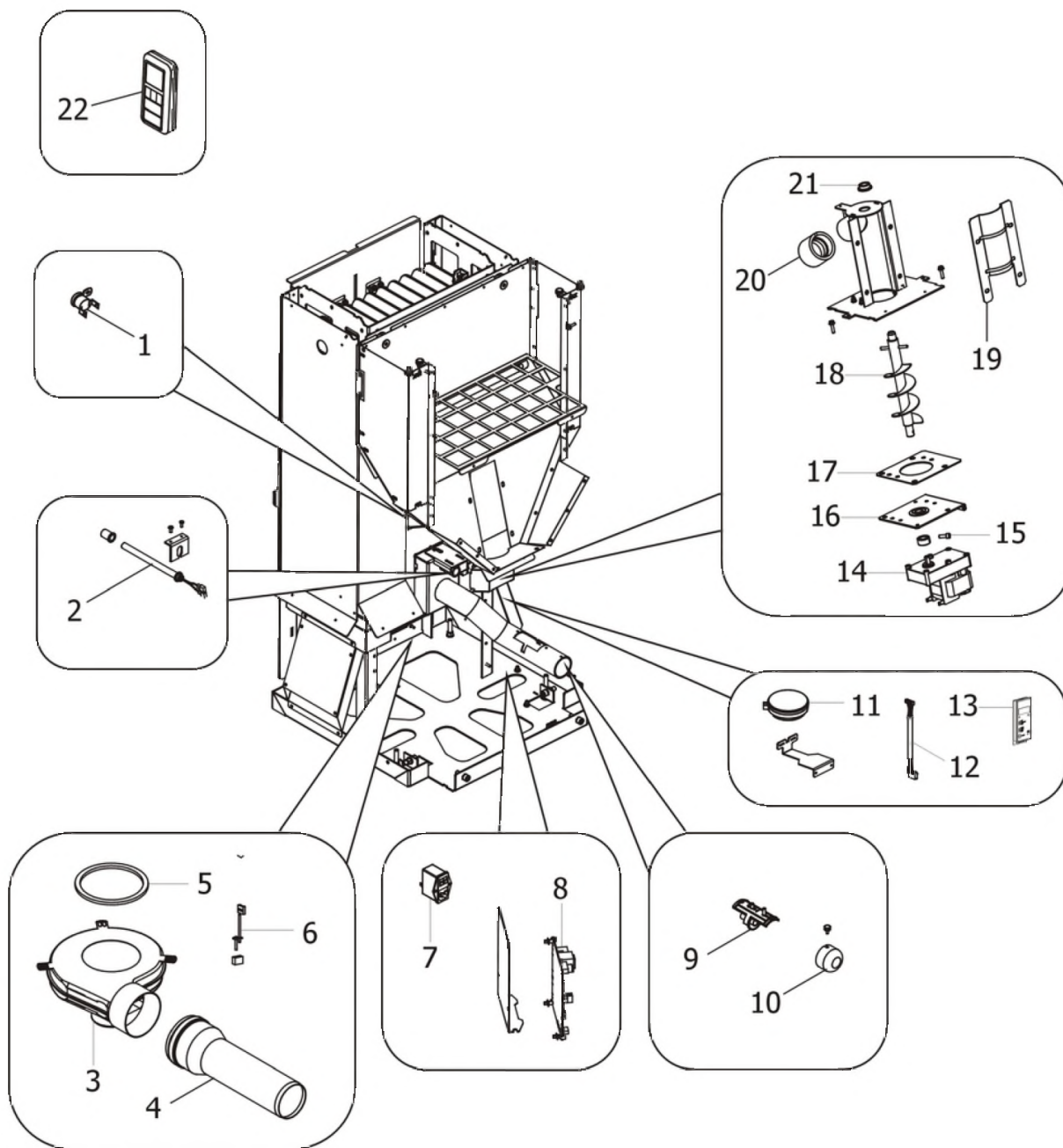
TRAY NATURAL SERPENTINO

Componenti interni meccanici ed elettronici / **Electronic and mechanic internal parts** / Interne mechanische und elektronische Bauteile / Composants internes mécaniques et électroniques / Componentes internos electrónicos y mecánicos



TRAY NATURAL SERPENTINO

Componenti interni meccanici ed elettronici / Electronic and mechanic internal parts / Interne mechanische und elektronische Bauteile / Composants internes mécaniques et électroniques / Componentes internos electrónicos y mecánicos



N°	Codice/Code	Descrizioni / Description / Beschreibung / Description / Descripción	Prezzo (€)
1	412007004	Clickson 110°C / Clickson 110°C / Clickson 110°C / Clickson 110°C / Clickson 110°C	20.00
2	41450905000	Candeletta accensione pellet / Pellet ignition sparkplug / Zündkerze Pelletzündung / Bougie d'allumage pellet / Bujia encendido pellet	45.00
2	41801599550	Kit 50 candelette / 50 Sparkplugs kit / Bausatz 50 Zündkerzen / Kit 50 Bougies / Kit 50 Bujias	1,800.00
2	41401376030V	Staffa candeletta / Sparkplug braket / Zündkerze Haltebügel / Etrier bougie / Abrazadera bujia	35.00
3	41451201750	Ventilatore fumi / Smoke exhaust fan / Rauchabsauggebläse / Ventilateur aspiration fumées / Ventilador aspiración de humos	232.00
4	41601205960	Tubo uscita fumi / Smoke outlet pipe / Rohr Rauchabzug / Tuyau sortie fumées / Tubo salida humos	48.00
5	41801100100	Guarnizione adesiva voluta fumi / Adhesive gasket smoke volute / Haftendichtung Rauchvolute / Joint adhesive volute fumées / Junta adhesiva voluta humos	21.00

6	41451002300	Sonda fumi con flangia / Smoke sensor with flange / Rauchgasfühler mit Flansche / Sonde fumées avec bride / Sonda humos con arandela	31.00
7	4160193	Pulsante accensione / On/Off button / Zündungstaste / Touche d'allumage / Botón encendido	28.00
8	41451303805	Scheda madre Hottoh 148 / Hottoh motherboard 148 / Hauptplatine Hottoh 148 / Carte mère Hottoh 148 / Tarjeta madre Hottoh 148	170.00
8	41451303807	Scheda madre Hottoh 148 / Hottoh motherboard 148 / Hauptplatine Hottoh 148 / Carte mère Hottoh 148 / Tarjeta madre Hottoh 148	210.00
8	41801499750	Kit 868 / Kit 868 / Kit 868 / Kit 868 / Kit 868	192.00
9	41601301850	Componente rilevamento portata aria / Air flow measure component / Bauteil für Messung der Luftmenge / Composent pour la mesuration de la quantité d'air / Componente por la medida de l'aire	34.00
10	41401036100	Filtro antipolvere / Anti-dust filter / Staubschutzfilter / Filtre antipoussière / Filtro de protección polvo	21.00
11	41451303400	Trasduttore di pressione / Pressure transducer / Active-Wandler / Transducteur de pression / Transductor de pression	58.00
12	414508002	Cavo flat 14 vie / Flat cable / Flat-Kabel / Cable flat / Cables flat	22.00
13	41450900700	Pannello di emergenza / Emergency panel / Notfalldisplay / Tableau de secours / Panel d'emergencia	79.00
13	41451404100	Pannello emergenza completo di antenna / Emergency display / Notfalldisplay mit Antenne / Panneau d'urgence avec antenne / Panel emergencia con antena	89.00
13	41451404700	Antenna 434 Mhz / Antenna 434 Mhz / Antenne 434 Mhz / Antenne 434 Mhz / Antena 434 Mhz	19.00
13	41801499750	Kit 868 / Kit 868 / Kit 868 / Kit 868 / Kit 868	192.00
14	41451301300	Motoriduttore 1,5 RPM C/ENCODER / Reduction motor 1,5 RPM + ENCODER / Getriebemotor 1,5 RPM + ENCODER / Motoréducteur 1,5 RPM + ENCODER / Motorreductor 1,5 RPM + ENCODER	116.00
15	4120398	Connettore motoriduttore-coclea / Reduction motor-feed screw connector / Verbindung Getriebemotor-Schnecke / Connecteur motoréducteur-vis sans fin / Conector motorreductor-cóclea	22.00
16	41401362750	Base della coclea / Feed screw base / Untergestell der Förderschnecke / Base de la vis sans fin / Base de la cóclea	43.00
17	4120615	Guarnizione base della coclea / Feed screw base gasket / Dichtung Untergestell der Förderschnecke / Joint pour la base de la vis sans fin / Junta base de la cóclea	19.00
18	41201301040	Coclea di caricamento pellet / Pellet feed screw / Pellet Förderschnecke / Vis sans fin pour chargement du pellet / Cóclea de carga pellet	48.00
19	41401360740V	Condotto della coclea / Conduit of feed screw / Rohrleitung der Förderschnecke / Conduit de la vis sans fin / Conducto de la cóclea	93.00
20	41201200801	Raccordo in gomma / Silicon Joint / Muffe aus Gummi / Junction en silicone / Junta en silicona	22.00
21	41201302300	Boccola grafitata (2 pz) / Etched bush (2 pcs) / Graphitbuchse (2 Stck) / Bride graphitée (2 pcs) / Brida grafitada (2 pz)	25.00
22	41451301203	Telecomando nero 434,5MHZ - Funzione impostabile da 0 a 3 Ventilatori / Black remote control 434,5MHZ - From 0 to 3 fan function / Schwarze Fernbedienung 434,5MHZ - Von 0 bis 3-Gebläse-Steuerung / Télécommande noire 434,5MHZ - Fonctionne à partir de 0 à 3 Ventilateurs / Mando a distancia negro 434,5MHZ - Función de 0 a 3 ventiladores	123.00
22	41801499750	Kit 868 / Kit 868 / Kit 868 / Kit 868 / Kit 868	192.00