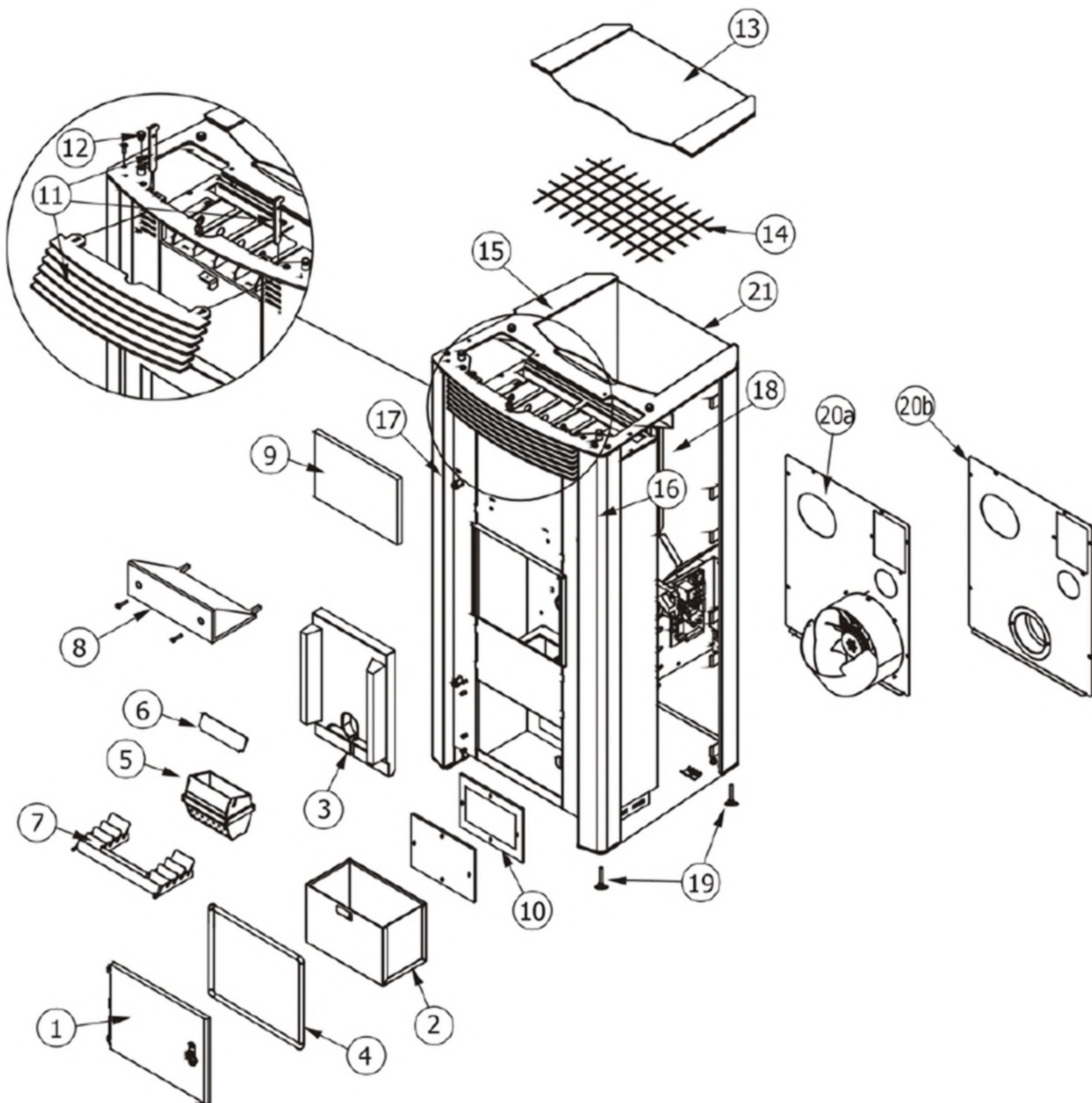


MCZ GROUP

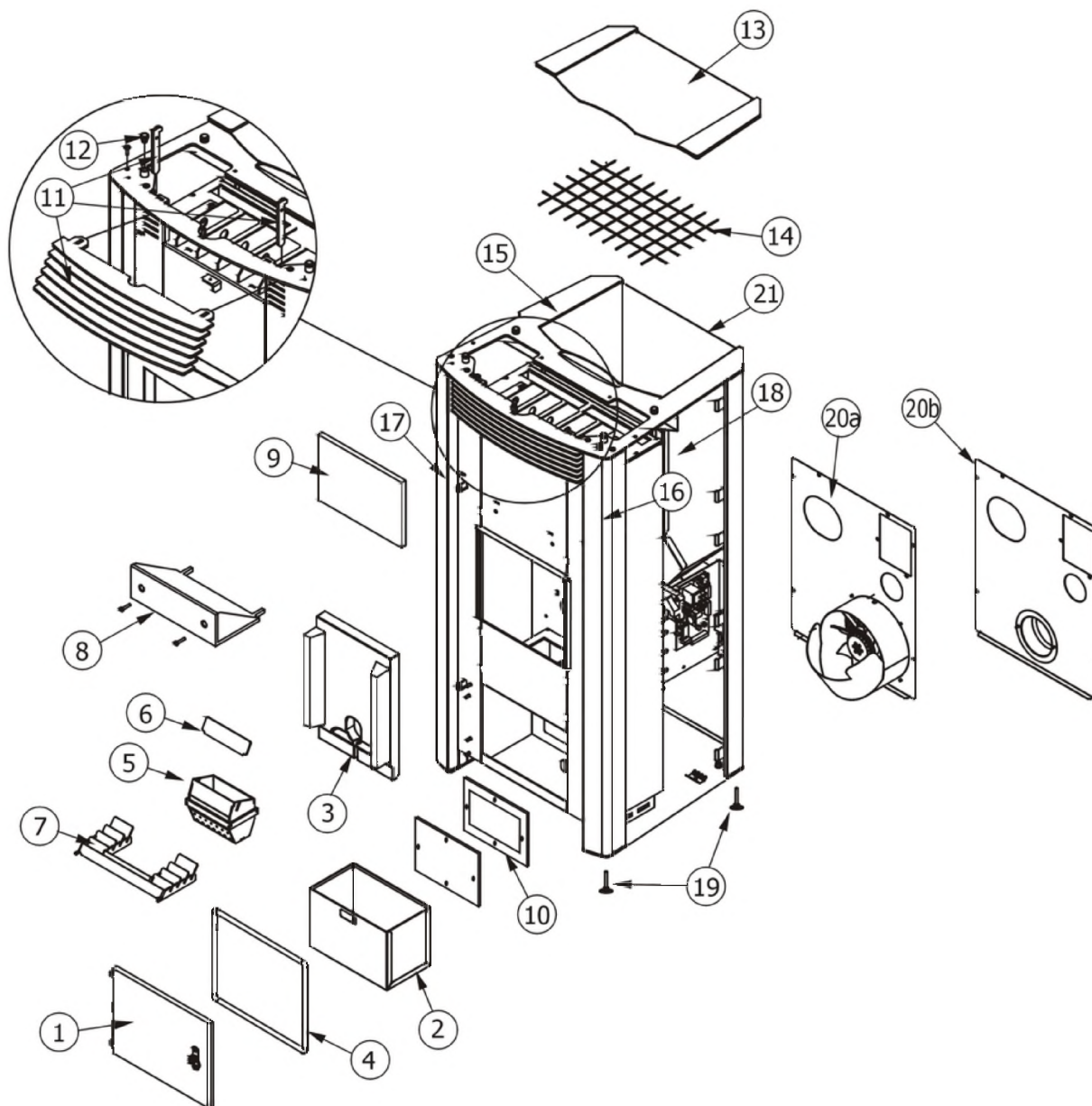
NOVA MULTIAIR

Componenti Struttura Esterna / External structure components / Bauteile Aussenkorpus / Composants structure externe / Componentes estructura externa



NOVA MULTIAIR

Componenti Struttura Esterna / External structure components / Bauteile Aussenkorpus / Composants structure externe / Componentes estructura externa



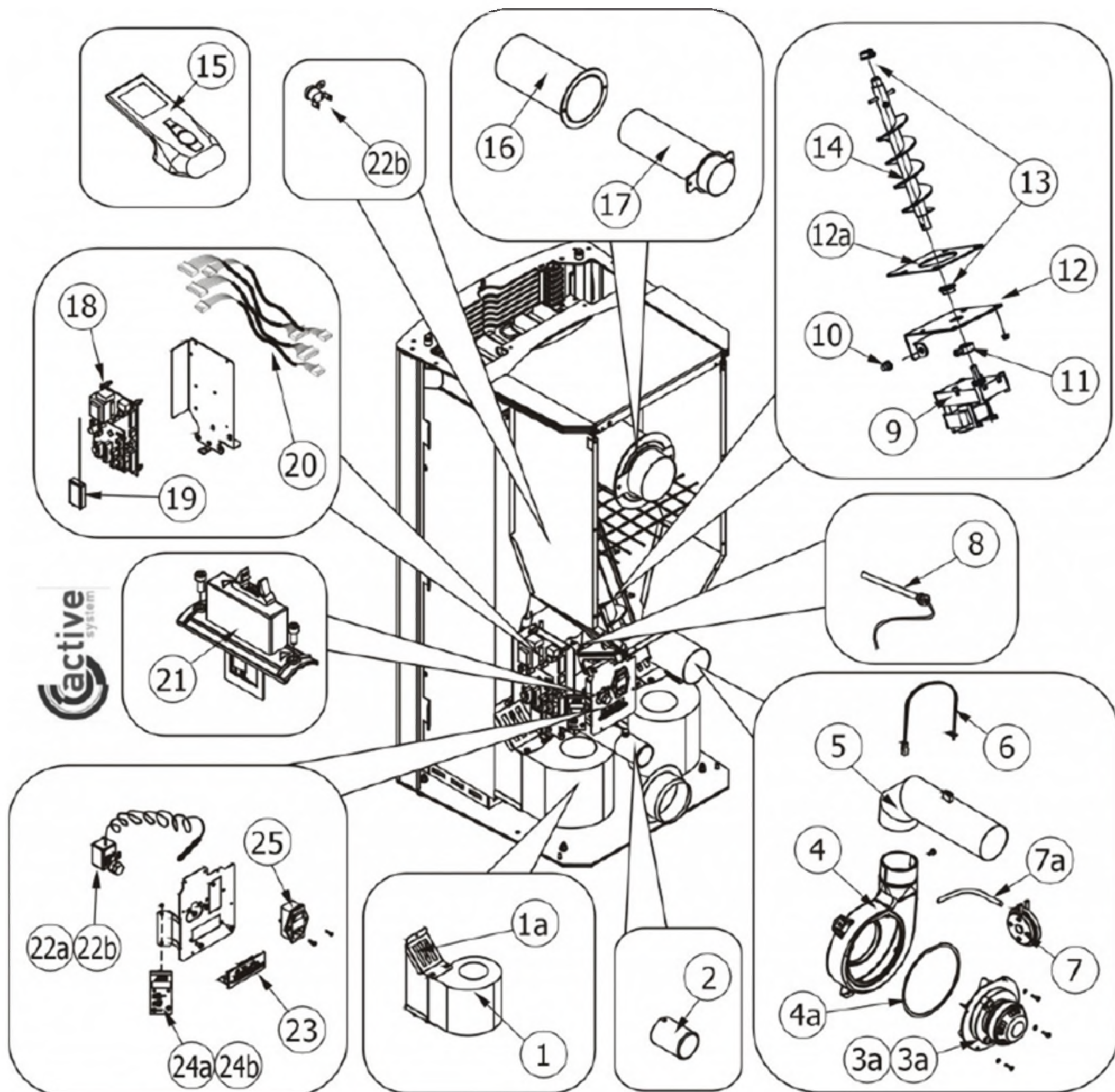
N°	Codice/Code	Descrizioni / Description / Beschreibung / Description / Descripción	Prezzo (€)
1	43660091	Porta cassetto cenere completa / Complete ash drawer door / Komplette Tür des Aschenkastens / Porte tiroir à cendres complète / Puerta completa cajón ceniza	109.00
2	43640597	Cassetto cenere / Ash drawer / Aschenkasten / Tiroir à cendres / Cajón ceniza	55.00
3	41150900200	Schiena in alutec / Alutec back / Rückwand aus Alutec / Fond en alutec / Parte trasera en alutec	55.00
4	4120102A	Cordino fibroceramico Ø 8 mm (5 mt.) / Ceramic fibre cord Ø 8 mm (5 m) / Keramikfaserschnur Ø 8 mm (5 m) / Cordon en fibre céramique Ø 8 mm (5 m) / Junta a cuerda de fibra cerámica Ø 8 mm (5 m)	29.00
5	41401068740	Braciere in acciaio inox completo AISI 310 L / Complete grate in stainless steel AISI 310 L / Kompletter Brennertopf aus Edelstahl AISI 310 L / Pot de combustion complet en acier inox AISI 310 L / Brasero de acero inox completo AISI 310 L	228.00
6	41401069930	Deflettore braciere in acciaio inox AISI 310 L / Grate deflector in stainless steel AISI 310 L / Leitblech des Brennertopfs aus Edelstahl AISI 310 L / Déflecteur pot de combustion en acier inox AISI 310 L / Deflector brasero de acero inox AISI 310 L	33.00
7	43640484	Griglia interna in acciaio verniciato / Steel painted internal grille / Interner lackierter Stahlrost / Grille intérieure en acier / Rejilla interior en acero barnizado	53.00

8	43640674	Deflettore focolare in acciaio / Steel fire box deflector / Feuerstelleitblech aus Stahl / Déflecteur foyer en acier / Deflector hogar en acero	48.00
9	4180110	Pannello di protezione in Calorite / Calorite protection panel / Schutzplatte aus Calorite / Panneau protection en Calorite / Panel de protección en Calorite	23.00
10	41801209600	Guarnizione / Gasket / Dichtung / Joint / Junta	20.00
11	43640758	Griglia frontale uscita aria / Front air outlet grille / Vorderes Gitter Luftaustritt / Grille antérieure sortie air / Rejilla frontal salida aire	122.00
12	4120180	Gommini paracolpi (4 pz) / Rubber bumpers (4 pcs.) / Schlagschutzgummi (4 Stck) / Pièces caoutchouc antichoc (4 pcs) / Cauchitos anti-golpes (4 pz)	21.00
13	436407880	Coperchio serbatoio / Hopper cover / Deckel Pelletbehälter / Couvercle réservoir / Tapa depósito	68.00
14	4120783	Griglia protezione / protection grille / Schutzgitter / Grille de protection / Rejilla de protección	25.00
15	43640598	Top in acciaio nero verniciato / Black painted steel top / Abdeckplatte aus Stahl Schwarz lackiert / Dessus en acier laqué noir / Top en acero negro barnizado	146.00
16	43640603	Montante DX verniciato nero / R.black painted rod / RE. Schwarz lackierte Montageleiste / Montant laqué noir D. / Montante DCHO negro barnizado	44.00
17	43640604	Montante SX verniciato nero / L.black painted rod / LI.Montageleiste schwarz lackiert / Montant laqué noir G. / Montante IZDO negro barnizado	43.00
18	43640610	Serbatoio pellet / Pellet hopper / Pelletbehälter / Réservoir pellet / Depósito pellet	73.00
19	4120618	Piedini di appoggio (4 pz) / Support feet (4 pcs) / Einstellfüße (4 Stck) / Vérins d'appui (4 pcs) / Pies de apoyo (4 pz)	20.00
20	43640802	Carter posteriore Polar-Nova Air / Polar-Nova Air rear guard / Hinteres Gehäuse Polar-Nova Air / Carter postérieur Polar-Nova Air / Carter posterior Polar-Nova Air	59.00
20b	43640783	Carter posteriore Polar-Nova Multiair / Polar-Nova Multiair rear guard / Hinteres Gehäuse Polar-Nova Multiair / Carter postérieur Polar-Nova Multiair / Carter posterior Polar-Nova Multiair	55.00
21	43640794	Schiena esterna in acciaio / Steel external back / Aussenrückwand aus Stahl / Dosseret extérieur en acier / Panel trasero externo en acero	143.00

MCZ GROUP

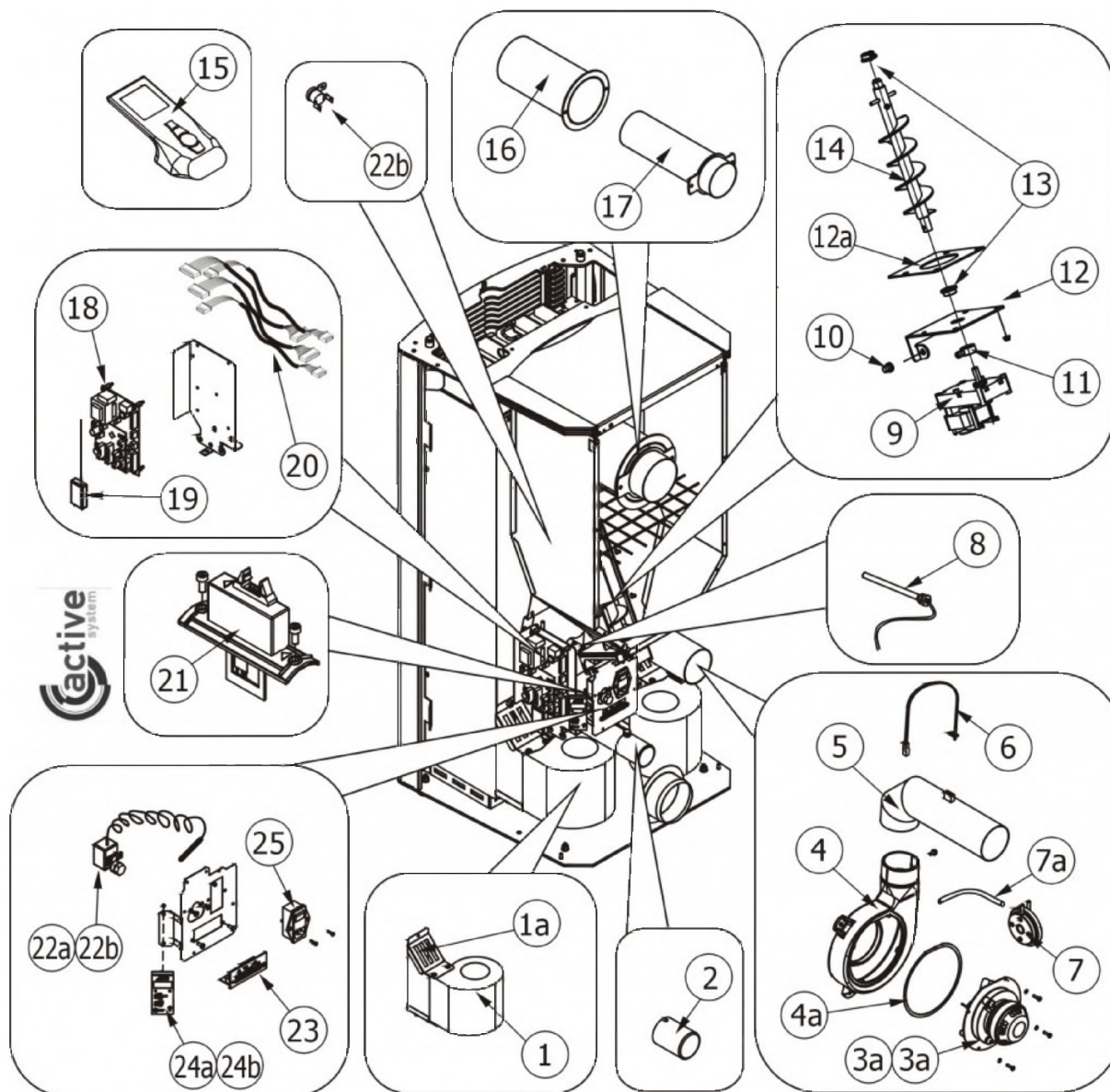
NOVA MULTIAIR

Componenti interni / Internal components / Interne Bauteile / Composants internes / Componentes internos



NOVA MULTI AIR

Componenti interni / Internai components / Interne Bauteile / Composants internes / Componentes internos



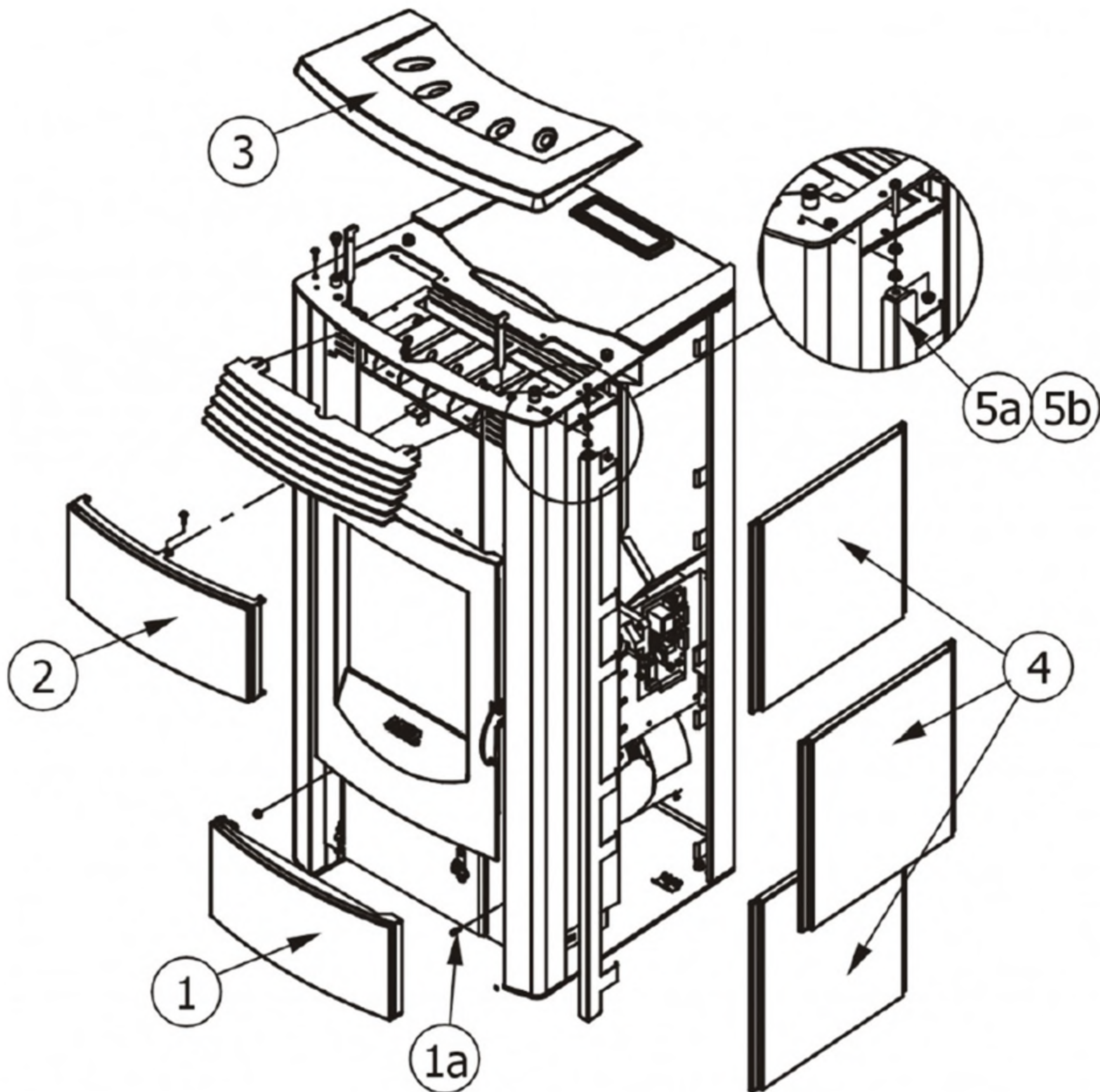
N°	Codice/Code	Descrizioni / Description / Beschreibung / Description / Descripcion	Prezzo (€)
1	4160148	Ventilatore aria / Air fan / Luftgebläse / Ventilateur air / Ventilador aire	150.00
1a	43640615	Flange collegamento ventilatori / Fan connection flanges / Anschlussflansche Gebläse / Brides raccordement ventilateurs / Arandelas conexión ventiladores	53.00
2	41401036100	Filtro antipolvere / Anti-dust filter / Staubschutzfilter / Filtre antipoussière / Filtro de protección polvo	21.00
3a	4160234	Ventilatore aspirazione fumi / Smoke exhaust fan / Rauchabsauggebläse / Ventilateur aspiration fumées / Ventilador aspiración de humos	-
3b	4160429	Ventilatore aspirazione fumi / Smoke exhaust fan / Rauchabsauggebläse / Ventilateur aspiration fumées / Ventilador aspiración de humos	138.00
4	4130866	Voluta in ghisa / Cast iron volute / Gusseiserne Volute / Volute en fonte / Voluta de arrabio	65.00
4a	412007002	Guarnizione / Gasket / Dichtung / Joint / Junta	21.00
5	43640782	Tubo uscita fumi / Smoke outlet pipe / Rohr Rauchabzug / Tuyau sortie fumées / Tubo salida humos	30.00
6	41450901800	Sonda fumi Active System / Smoke sensor Active System / Rauchgasfühler ACTIVE SYSTEM / Sonde fumées ACTIVE SYSTEM / Sonda humos Active System	37.00
7	4160411	Pressostato 0,25 mbar / Pressure switch 0,25 mbar / Druckwächter 0,25 mbar / Pressostat 0,25 mbar / Presostato 0,25 mbar	-

7	4160482	Pressostato 0,4 mbar / Pressure gauge 0,4 mbar / Druckschalter 0,4 mbar / Pressostat 0,4 mbar / Presostato 0,4 mbar	38.00
7a	4120631A	Tubicino siliconico - 5m / Silicon tube - 5m / Silikonrohr - 5m / Petit tuyau en silicone - 5m / Tubo siliconico - 5m	22.00
8	41450902600	Candeletta accensione pellet / Pellet ignition sparkplug / Zündkerze Pelletzündung / Bougie d'allumage pellet / Bujía encendido pellet	45.00
8	41801599450	Kit 50 candelette / 50 Sparkplugs Kit / Bausatz 50 Zündkerzen / Kit 50 Bougies / Kit 50 Bujías	1,800.00
9	4160278	Motoriduttore 1,5 RPM / Reduction motor 1,5 RPM / Getriebemotor 1,5 RPM / Motorréducteur 1,5 TPM / Motorreductor 1,5 RPM	94.00
10	4120180	Gommini paracolpi (4 pz) / Rubber bumpers (4 pcs.) / Schlagschutzgummi (4 Stck) / Pièces caoutchouc antichoc (4 pcs) / Cauchitos anti-golpes (4 pz)	21.00
11	4120398	Connettore motoriduttore-coclea / Reduction motor-feed screw connector / Verbindung Getriebemotor-Schnecke / Connecteur motorréducteur-vis sans fin / Conector motorreductor-coclea	22.00
12	43640584	Base della coclea / Feed screw base / Untergestell der Förderschnecke / Base de la vis sans fin / Base de la coclea	49.00
12a	4120615	Guarnizione base della coclea / Feed screw base gasket / Dichtung Untergestell der Förderschnecke / Joint pour la base de la vis sans fin / Junta base de la coclea	19.00
13	4120614	Boccola grafitata (2 pz) / Etched bush (2 pcs) / Graphitbuchse (2 Stck) / Bride graphitée (2 pcs) / Brida grafitada (2 pz)	20.00
14	43640424	Coclea di caricamento pellet / Pellet feed screw / Pellet Förderschnecke / Vis sans fin pour chargement du pellet / Cóclea de carga pellet	51.00
15	414508025	Telecomando / Remote control / Fernbedienung / Télécommande / Mando a distancia	-
15	41451111800	Telecomando / Remote control / Fernbedienung / Télécommande / Mando a distancia	120.00
16	43640495	Tubo protezione convogliatore aria calda / Hot air duct protection tube / Schutzrohr Warmluftförderung / Tuyau protection convoyeur air chaud / Tubo protección canalización aire caliente	44.00
17	43640493	Tubo convogliatore aria calda / Hot air duct tube / Förderrohr Warmluft / Tuyau convoyeur air chaud / Tubo canalización aire caliente	41.00
18	41450902300	Scheda madre universale Active System Ver. 9.06 / Active System universal motherboard version 9.06 / Hauptplatine Active System 9.06 / Carte mère universal Active versione 9.06 / Tarjeta madre Active System 9.06	267.00
19	4160407	Ricevitore RF segnale radio / RF radio signal receiver / RF-Empfänger Funksignal / Récepteur RF signal radio / Receptor RF señal radio	-
20	4160421	Cavi flat ACTIVE SYSTEM (4 pz.) / Flat Cable Active System (4 pcs.) / Flat Kabel ACTIVE SYSTEM (4 Stück) / Câble flat ACTIVE SYSTEM (4 pcs.) / Cable Flat ACTIVE SYSTEM (4 pz.)	43.00
21	41451205000	Sensore aria completo / Complete air sensor / Kompletter Luftfühler / Capteur air complet / Sensor aire completo	71.00
22a	414508027	Termostato a bulbo H2O 90°C / Bulb thermostat H2O 90°C / Kugelthermostat H2O 90°C / Thermostat à bulbe H2O 90°C / Termostato de bulbo H2O 90°C	37.00
22b	412007004	Clickson 110°C / Clickson 110°C / Clickson 110°C / Clickson 110°C / Clickson 110°C	20.00
23	4160402	Connessioni seriali / Serial connections / Serielle Anschlüsse / Connexions sérielles / Conexiones seriales	38.00
24a	4160403	Pannello emergenza-diagnostica / Diagnostic-emergency panel / Bedienblende Notfälle-Diagnoseprogramm / Tableau secours/diagnostique / Panel socorro/diagnóstico	-
24b	414509003	Pannello emergenza-diagnostica + Ricevitore RF segnale radio / Diagnostic-emergency panel + RF radio signal receiver / Bedienblende Notfälle-Diagnoseprogramm + RF-Empfänger Funksignal / Tableau secours/diagnostique + Récepteur RF signal radio / Panel de emergencia/diagnóstico + Receptor RF señal radio	78.00
25	4160459	Pulsante accensione / On/Off button / Zündungstaste / Touche d'allumage / Botón encendido	37.00

MCZ GROUP

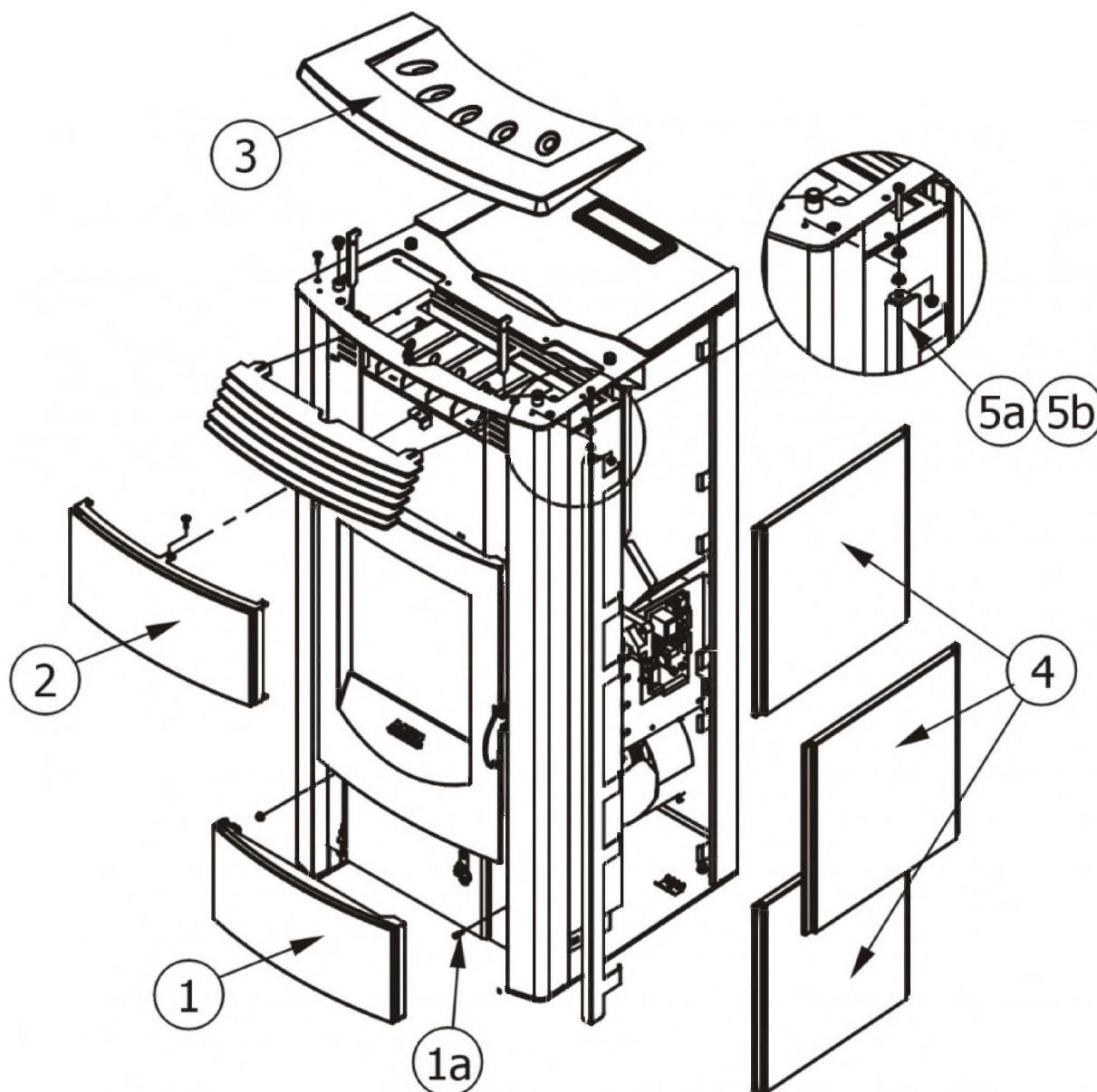
NOVA MULTIAIR

Rivestimenti in ceramica / Ceramic claddings / Keramikverkleidungen / Habillages en céramique /
Revestimientos de cerámica



NOVA MULTIAIR

Rivestimenti in ceramica / Ceramic claddings / Keramikverkleidungen / Habillages en céramique / Revestimientos de cerámica



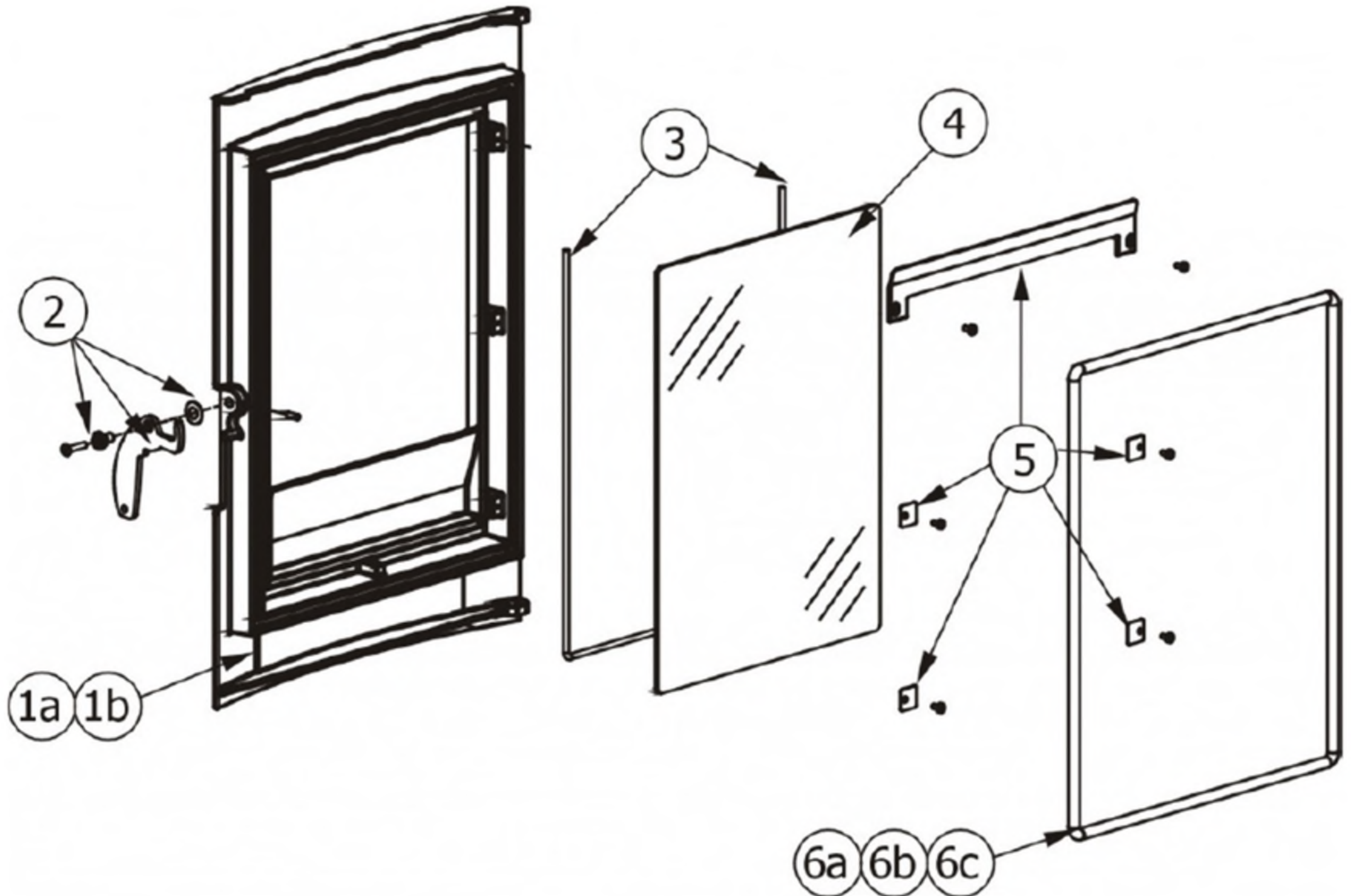
N°	Codice/Code	Descrizioni / Description / Beschreibung / Description / Descripción	Prezzo (€)
1	43671181	Sportello in ceramica Nova nero / Nova black ceramic door / Keramikklappe Nova Schwarz / Porte en céramique Nova noir / Puerta de cerámica Nova negro	90.00
1	43671191	Sportello in ceramica Nova bordeaux / Nova burgundy ceramic door / Untere Keramikklappe Nova Bordeaux / Porte en céramique Nova bordeaux / Puerta de cerámica Nova burdeos	164.00
1	43671201	Sportello in ceramica Nova desert / Nova desert ceramic door / Untere Keramikklappe Nova Desert / Porte en céramique Nova désert / Puerta de cerámica Nova desierto	87.00
1	43671211	Sportello in ceramica Nova Sale e Pepe / Nova salt and pepper ceramic door / Untere Keramikklappe Nova Salz und Pfeffer / Porte en céramique Nova poivre-et-sel / Puerta de cerámica Nova sal y pimienta	141.00
1a	4120796	Ricettacolo con perno / Bracket / Haltebügel / Étrier / Abrazadera	19.00
2	43671182	Ceramica superiore Nova nero / Nova black upper ceramic / Obere Keramik Nova Schwarz / Céramique supérieure Nova noir / Cerámica superior Nova negro	100.00
2	43671192	Ceramica superiore Nova bordeaux / Nova burgundy upper ceramic / Obere Keramik Nova Bordeaux / Céramique supérieure Nova bordeaux / Cerámica superior Nova burdeos	101.00
2	43671202	Ceramica superiore Nova desert / Nova desert upper ceramic / Obere Keramik Nova Desert / Céramique supérieure Nova désert / Cerámica superior Nova desierto	73.00

2	43671212	Ceramica superiore Nova Sale e Pepe / Nova salt and pepper upper ceramic / Obere Keramik Nova Salz und Pfeffer / Céramique supérieure Nova poivre-et- sel / Cerámica superior Nova sal y pimiento	94.00
3	4125236	Top in ceramica bordeaux / Burgundy ceramic top / Keramikabdeckplatte Bordeaux / Dessus en céramique bordeaux / Top en cerámica burdeos	88.00
3	4125247	Top in ceramica nero / Black ceramic top / Keramik Abdeckplatte Schwarz / Dessus en céramique noir / Top en cerámica negro	88.00
3	4125263	Top in ceramica desert / Desert ceramic top / Keramikabdeckplatte Desert / Dessus en céramique désert / Top en cerámica desierto	88.00
3	4125264	Top in ceramica sale e pepe / Salt and pepper ceramic top / Keramikabdeckplatte Salz und Pfeffer / Dessus en céramique poivre et sel / Top en cerámica sal y pimenta	96.00
4	4125274	Ceramiche laterali Nova nero / Nova black side ceramics / Seitliche Keramik Nova Schwarz / Carreaux latéraux en céramique Nova noir / Cerámicas laterales Nova negras	70.00
4	4125275	Ceramiche laterali Nova desert / Nova desert side ceramics / Seitliche Keramik Nova Desert / Carreaux latéraux en céramique Nova désert / Cerámicas laterales Nova desierto	64.00
4	4125276	Ceramica laterale Nova bordeaux / Nova burgundy side ceramic / Seitliche Keramik Nova Bordeaux / Carreau latérale en céramique Nova bordeaux / Cerámica lateral Nova burdeos	73.00
4	4125277	Ceramiche laterali Nova sale e pepe / Nova salt and pepper side ceramics / Seitliche Keramik Nova Salz und Pfeffer / Carreaux latéraux en céramique Nova poivre et sel / Cerámicas laterales Nova sal y pimenta	66.00
5a	43640490B	Asta blocco ceramiche DX / R. ceramics blocking rod / Re. Befestigungsbügel der Keramik / Tige blocage carreaux en céramique D. / Asta bloqueo cerámicas DCHA	39.00
5b	43640490C	Asta blocco ceramiche SX / L. ceramics blocking rod / Li. Befestigungsbügel der Keramik / Tige blocage carreaux en céramique G. / Asta bloqueo cerámicas IZDA	35.00

MCZ GROUP

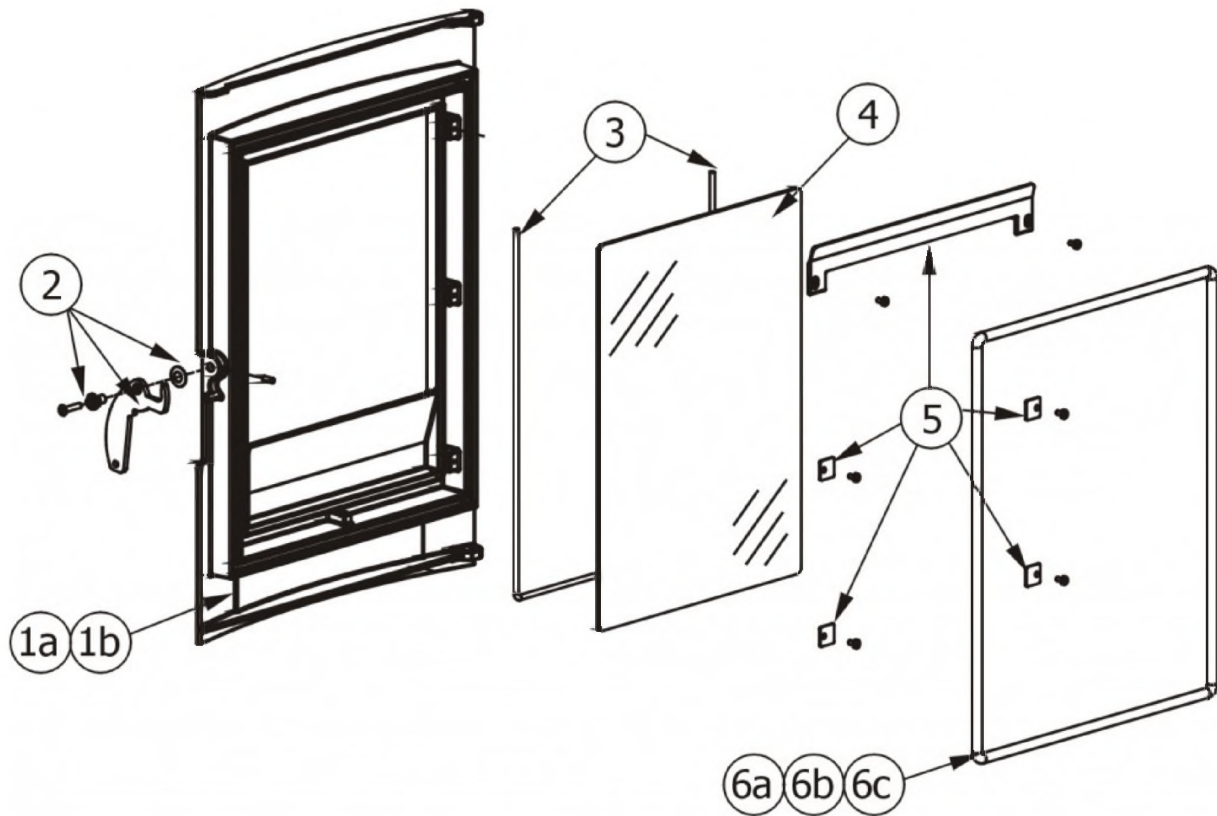
NOVA MULTIAIR

Porta fuoco / Fire door / Feuertür / Porte foyer / Puerta hogar



NOVA MULTIAIR

Porta fuoco / Fire door / Feuertür / Porte foyer / Puerta hogar



N°	Codice/Code	Descrizioni / Description / Beschreibung / Description / Descripción	Prezzo (€)
1a	4362024	Porta completa / Complete door / Komplette Tür / Porte complète / Puerta completa	358.00
1b	43620240	Telaio porta in ghisa / Cast iron door frame / Türrahmen aus Gusseisen / Cadre porte en fonte / Armazón puerta en arrabio	138.00
2	43620212	Maniglia completa / Complete handle / Kompletter Griff / Poignée complète / Tirador completo	27.00
3	4120106	Guarnizione a nastro fireglass / Fireglass tape gasket / Banddichtung Fireglass / Joint ruban Fireglass / Guarnición a cinta Fireglass	28.00
4	4170169	Vetroceramico completo di guarnizione / Glass with gasket / Glaskeramikscheibe mit Dichtung / Vitrocéramique avec joint / Cristal cerámico con guarnicion	127.00
5	41401077430	Staffe di fissaggio vetroceramico (4 pz.) / Pyroceram fastening brackets (4 pcs.) / Befestigungsbügel Glaskeramik (4 Stck.) / Étrier de fixation vitrocéramique (4 pz.) / Abrazaderas de fijación vidrio cerámico (4 piezas)	21.00
5	43620271	Deflettore / Deflector / Blech / Déflecteur / Deflector	26.00
6a	4120103A	Cordino fibrocaramico Ø 10 mm (5 mt.) / Ceramic fibre cord Ø 10 mm (5 m) / Keramikfaserschnur Ø 10 mm (5 m) / Cordon en fibre céramique Ø 10 mm (5 m) / Junta a cuerda de fibra cerámica Ø 10 mm (5 m)	29.00
6b	4120103B	Cordino fibrocaramico Ø 10 mm (50 mt.) / Ceramic fibre cord Ø 10 mm (50 m) / Keramikfaserschnur Ø 10 mm (50 m) / Cordon en fibre céramique Ø 10 mm (50 m) / Junta a cuerda de fibra cerámica Ø 10 mm (50 m)	167.00
6c	41201031	Kit sostituzione cordino (cordino+silicone) Ø 10 mm / Cord replacement kit (cord + silicon) Ø 10 mm / Schnuraustauschsatz (Schnur+Silikon) Ø 10 mm / Kit remplacement cordon (cordon + silicone) Ø 10 mm / Kit sustitución junta a cuerda (junta a cuerda+silicón) Ø 10 mm	43.00