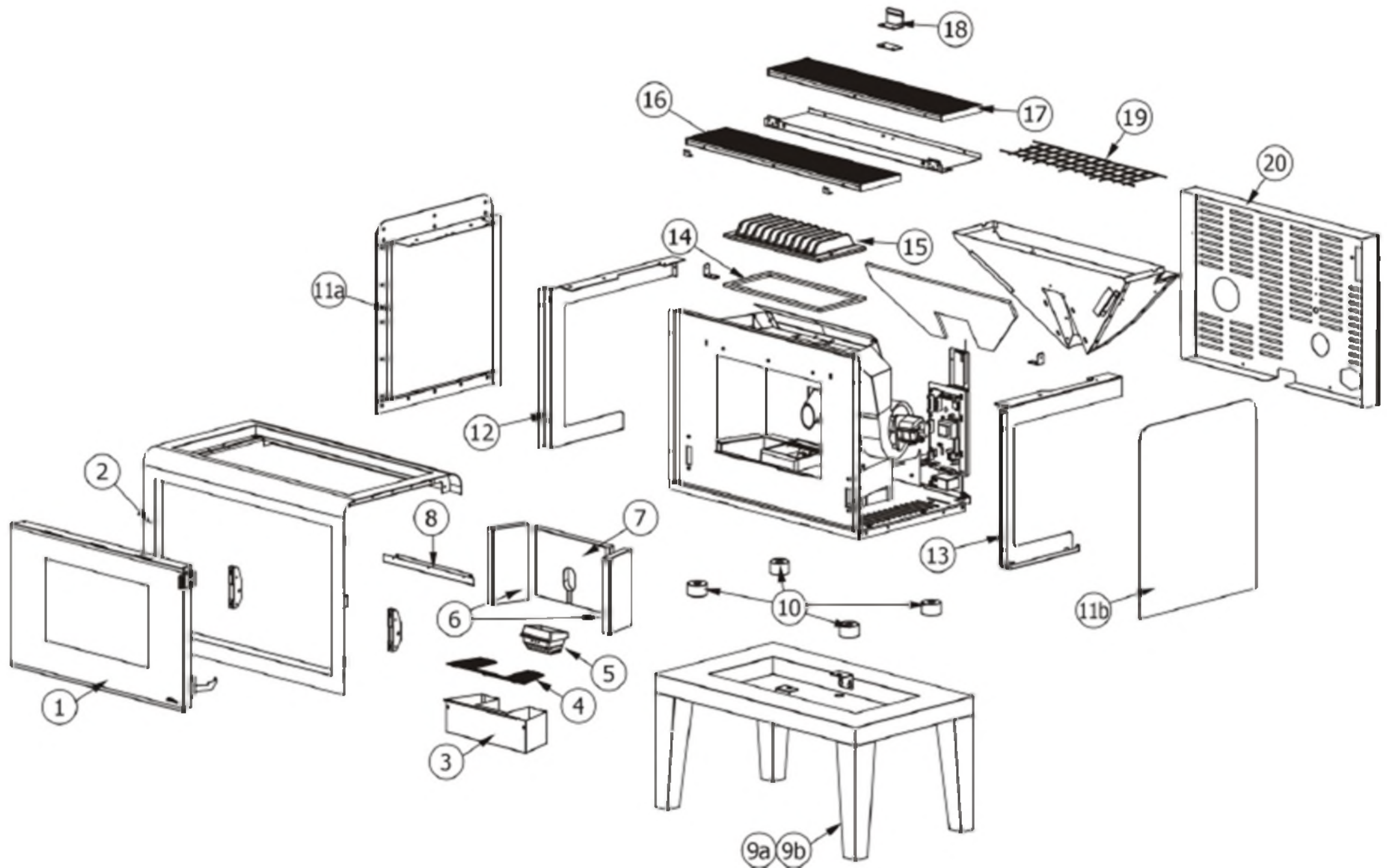


MCZ GROUP

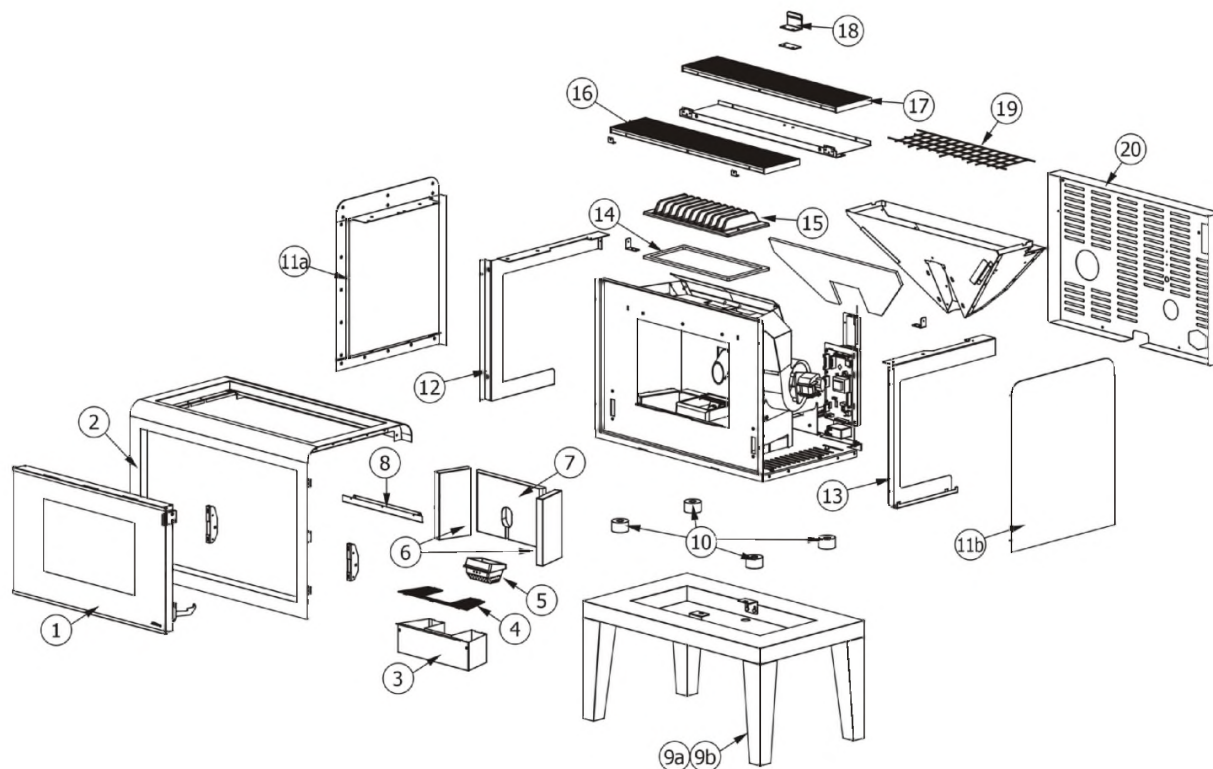
NASIK

Componenti Struttura Esterna / External structure components / Bauteile Aussenkorpus / Composants structure externe / Componentes estructura externa



NASIK

Componenti Struttura Esterna / External structure components / Bauteile Aussenkorpus / Composants structure externe / Componentes estructura externa



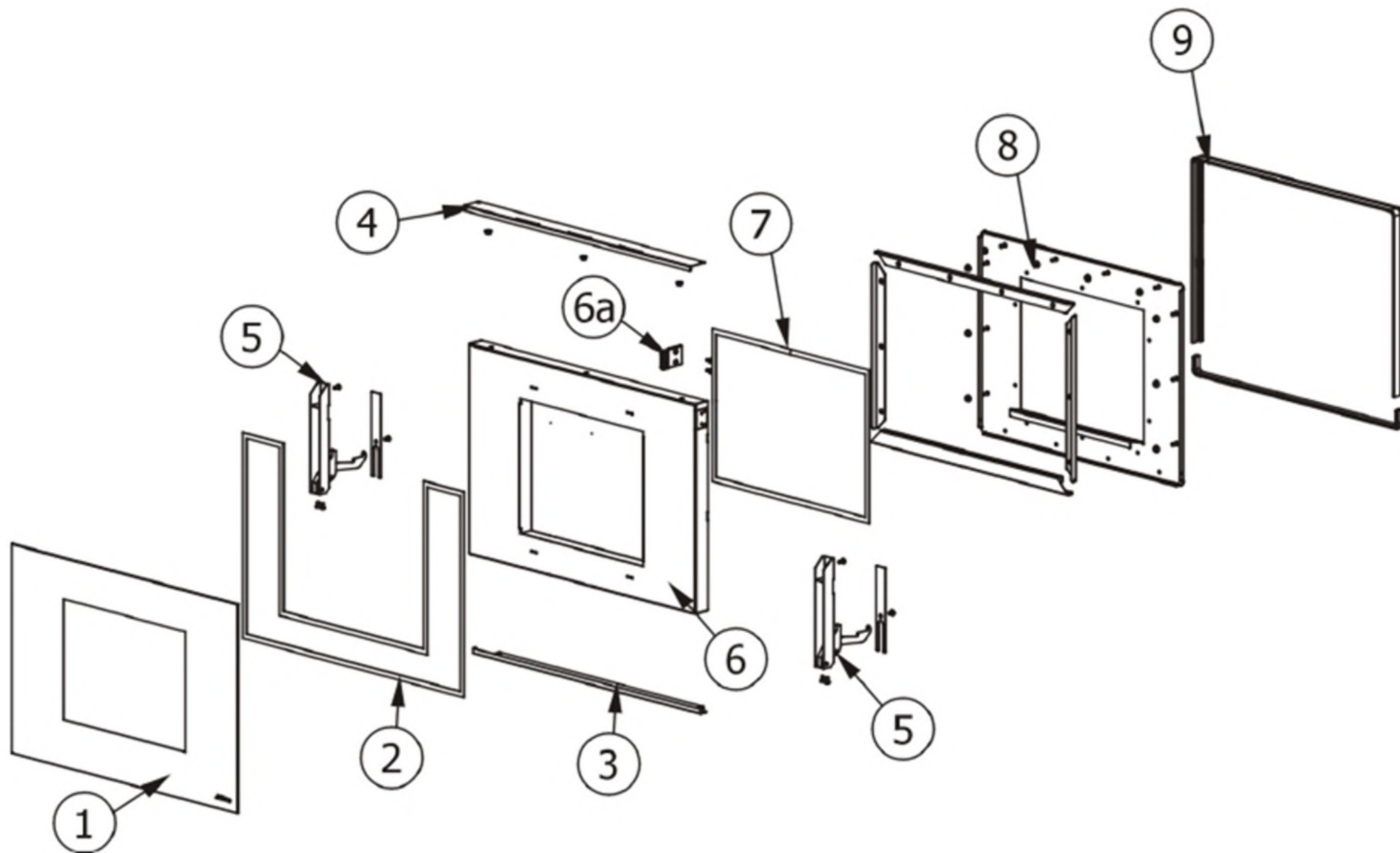
N°	Codice/Code	Descrizioni / Description / Beschreibung / Description / Description	Prezzo (€)
1	41401011050	Porta finita completa / Complete door / Komplette Tür / Porte complète / Puerta completa	958.00
2	41401009761	Frontale in acciaio nero / Black steel frontal panel / Fassade aus schwarzen Stahl / Paneau frontal en acier noir / Frontal en acero negro	30.00
3	41401009330V	Cassetto cenere / Ash drawer / Aschenkasten / Tiroir à cendres / Cajón ceniza	42.00
4	41401006010V	Griglia focolare / Fire box grille / Feuerstellenrost / Grille foyer / Rejilla hogar	22.00
5	413008003	Braciere completo in ghisa / Cast iron complete grate / Kompletter Brennertopf aus Gusseisen / Brasero complet en fonte / Brasero completo de arrabio	50.00
6	43650142	Fianco DX-SX in Alutec® / Alutec® L.-R. side / RE.-LI. Aussenseite aus Alutec® / Côté D.-G. en Alutec® / Lateral DCHO-IZDO en Alutec®	45.00
6	43650142	Fianco DX-SX in Alutec® / Alutec® L.-R. side / RE.-LI. Aussenseite aus Alutec® / Côté D.-G. en Alutec® / Lateral DCHO-IZDO en Alutec®	45.00
7	43650141	Schiena in Alutec / Alutec® back / Rückwand aus Alutec® / Fond en Alutec® / Parte trasera en Alutec®	61.00
8	41401003030V	Staffa di bloccaggio Alutec / Alutec fastening bracket / Alutec Befestigungsbügel / Bride de blocage Alutec / Zuncho de fijación Alutec	20.00
9a	6909047	Basamento Laccato Bianco / Basamento Laccato Bianco / Basamento Laccato Bianco / Basamento Laccato Bianco / Basamento Laccato Bianco	0.00
9b	6909046	Basamento in legno di rovere / Basamento in legno di rovere / Basamento in legno di rovere / Basamento in legno di rovere / Basamento in legno di rovere	0.00
10	41201000300	Piedini di appoggio (4 pz.) / Support feet (4 pcs.) / Einstellfüße (4 Stck.) / Vérins d'appui (4 p.es) / Pies de apoyo (4 piezas)	67.00
11a	41401012260	Fianco acciaio DX / R. steel side / RE. Stahlaussenseite / Côté D. en acier / Lateral DCHO en acero	49.00
11b	41401011860	Fianco acciaio SX / L. steel side / LI. Stahlaussenseite / Côté G. en acier / Lateral IZDO en acero	49.00
12	41401009531V	Supporto fianco SX / L. side support / Träger Li. Seite / Support côté G. / Soporte lateral IZDO	29.00
13	41401009431V	Supporto fianco DX / R. side support / Träger Re. Seite / Support côté D. / Soporte lateral DCHO	29.00
14	41800802600	Kit 50 guarnizioni / Kit 50 gaskets / Bausatz 50 Dichtungen / Kit 50 joints / Kit 50 juntas	760.00
14	41800802601	Guarnizione / Gasket / Dichtung / Joint / Junta	19.00
15	41300901100	Scambiatore in ghisa / Cast iron exchanger / Gusseiserne Wärmetauscher / Echangeur en fonte / Intercambiador en arrabio	68.00

16	41401012460	Griglia superiore / Upper grille / Oberes Gitter / Grille superieure / Rejilla superior	172.00
17	41401012460	Griglia superiore / Upper grille / Oberes Gitter / Grille superieure / Rejilla superior	172.00
18	41801000900	Maniglia in gomma / Rubber Handle / Gummigriff / Poignée en caoutchouc / Tirador de goma	24.00
19	41401001960	Griglia protezione serbatoio / Hopper protection grille / Schutzgitter Pelletbehälter / Grille de protection réservoir / Rejilla de protección depósito	19.00
20	41401010760	Schiena esterna in acciaio / Steel external back / Aussenrückwand aus Stahl / Fond extérieur en acier / Panel trasero externo en acero	48.00

MCZ GROUP

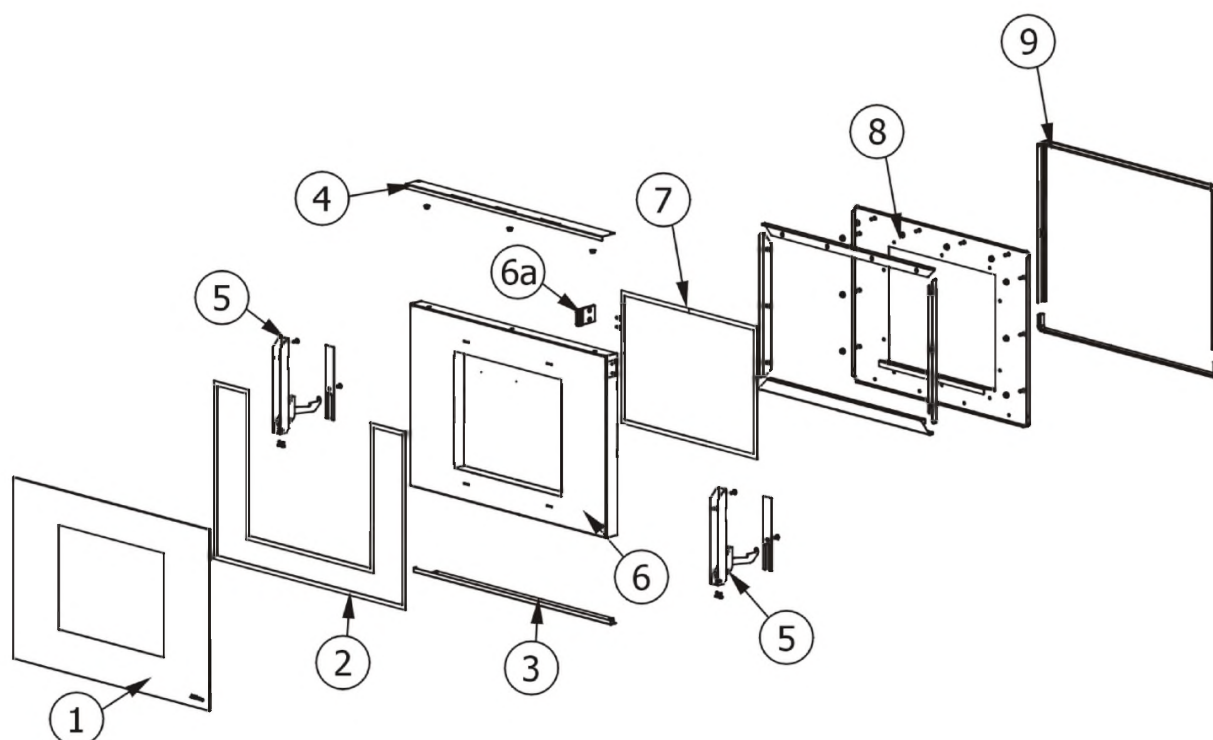
NASIK

Porta fuoco / Fire door / Feuertür / Porte foyer / Puerta hogar



NASIK

Porta fuoco / Fire door / Feuertür / Porte foyer / Puerta hogar

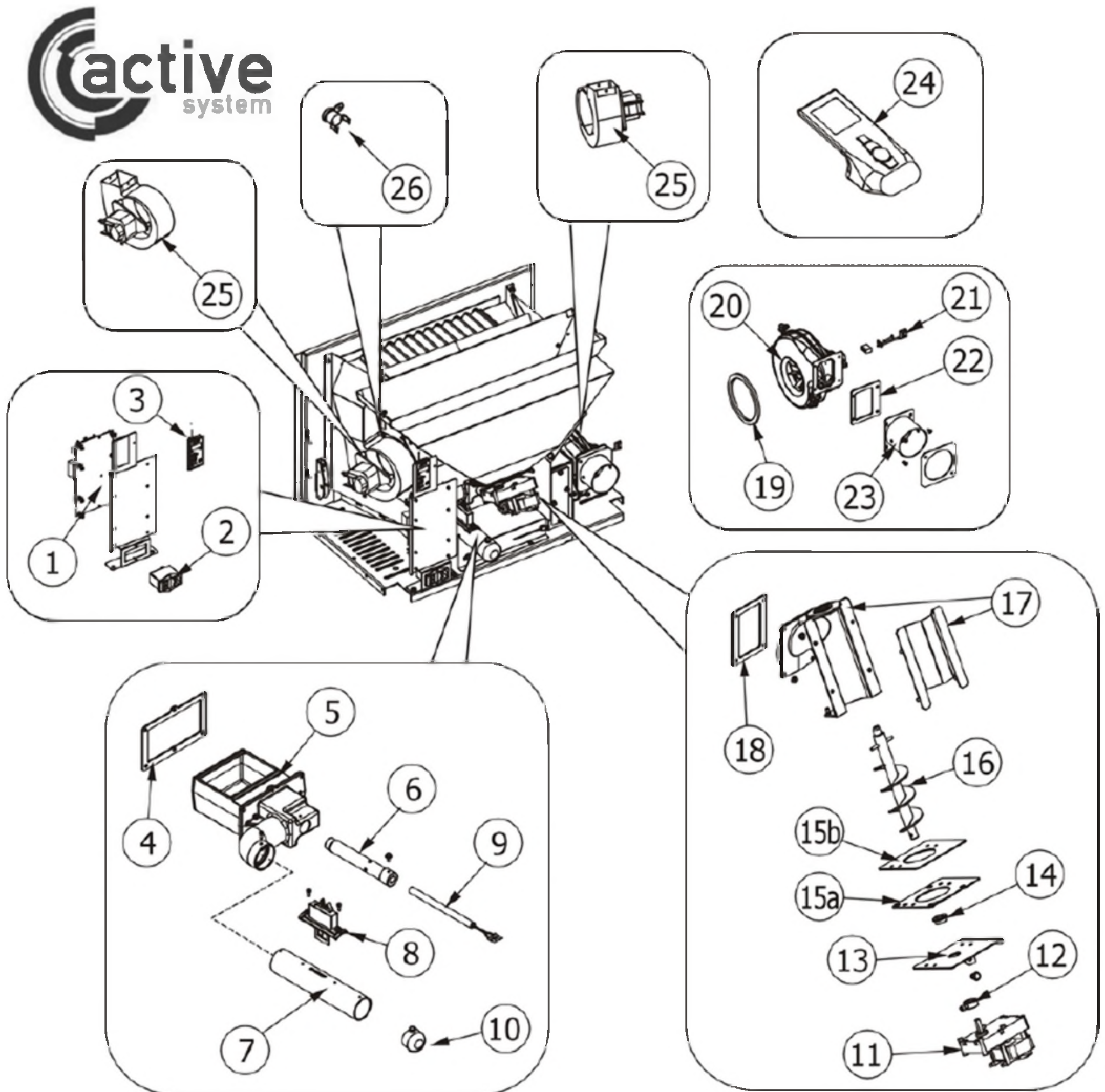


N°	Codice/Code	Descrizioni / Description / Beschreibung / Description / Descripción	Prezzo (€)
1	41701000760	Vetroceramico con guarnizione 8 mm / Ceramic glass with gasket 8 mm / Keramikglassscheibe mit Dichtung 8 mm / Vitrocéramique avec joint 8 mm / Cristal cerámico con junta 8 mm	363.00
2	4120573A	Guarnizione a nastro 8 mm (5 mt.) per porta / Door strip gasket 8 mm (5 m) / Türbanddichtung 8 mm (5 m) / Joint ruban 8 mm (5 m) pour porte / Guarnición de cinta para puerta 8 mm (5 m)	32.00
2	4120573B	Guarnizione a nastro 8 mm (50 mt.) per porta / Door strip gasket 8 mm (50 m) / Türbanddichtung 8 mm (50 m) / Joint ruban 8 mm (50 m) pour porte / Guarnición de cinta para puerta 8 mm (50 m)	162.00
3	41401011530V	Profilo inferiore di fissaggio vetro / Lower profile for glass fastening / Unteres Profil für Glassbefestigung / Profil inférieur de fixation de la vitre / Perfil inferior de fijación del cristal	18.00
4	41401011640V	Profilo superiore di fissaggio vetro / Upper profile for glass fastening / Oberes Profil für Glassbefestigung / Profil supérieur de fixation de la vitre / Perfil superior de fijación del cristal	21.00
5	412008012	Cerniera a molla ancoraggio porta / Door anchoring spring loaded hinge / Federscharnier Türbefestigung / Charnière à ressort fixation porte / Bisagra con muelle fijación puerta	61.00
5	412008012	Cerniera a molla ancoraggio porta / Door anchoring spring loaded hinge / Federscharnier Türbefestigung / Charnière à ressort fixation porte / Bisagra con muelle fijación puerta	61.00
6	41401011040V	Telaio porta finitura nero verniciato / Black painted door frame / Türrahmen Ausführung Schwarz lackiert / Cadre porte finition laquée noir / Marco puerta acabado negro barnizado	107.00
6a	41200908060	Maniglia / Handle / Griff / Poignée / Tirador	34.00
7	4120573A	Guarnizione a nastro 8 mm (5 mt.) per porta / Door strip gasket 8 mm (5 m) / Türbanddichtung 8 mm (5 m) / Joint ruban 8 mm (5 m) pour porte / Guarnición de cinta para puerta 8 mm (5 m)	32.00
7	4120573B	Guarnizione a nastro 8 mm (50 mt.) per porta / Door strip gasket 8 mm (50 m) / Türbanddichtung 8 mm (50 m) / Joint ruban 8 mm (50 m) pour porte / Guarnición de cinta para puerta 8 mm (50 m)	162.00
8	41401011740V	Tamponazione interna porta fuoco / Fire door inner filling / Interne Abdichtung Feuerraumtür / Tampon interne de la porte du foyer / Taponado interno de la puerta hogar	50.00
9	41801002100	Kit guarnizione / Gaskets kit / Dichtungensatz / Kit joints / Kit juntas	39.00

MCZ GROUP

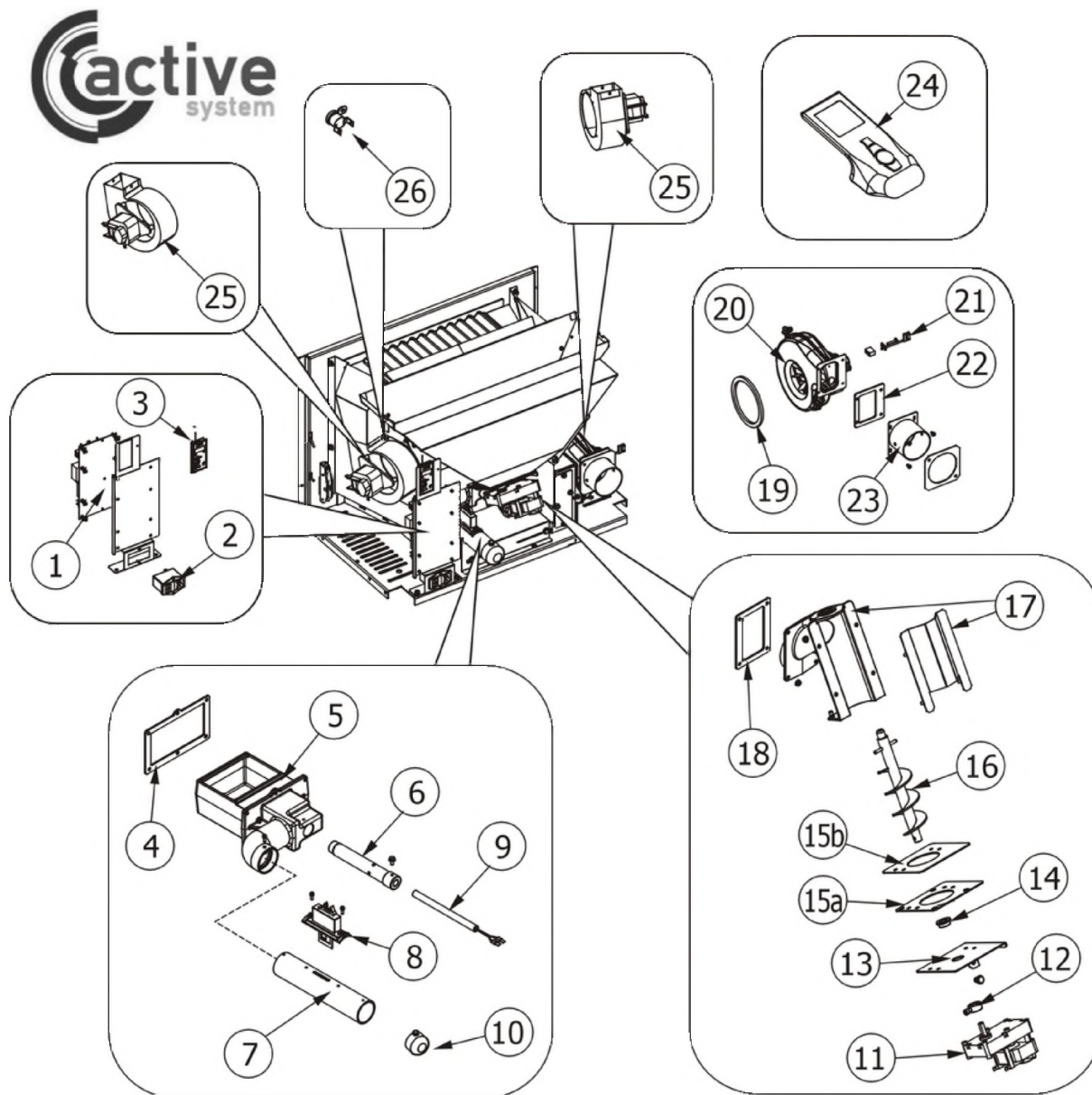
NASIK

Componenti interni meccanici ed elettronici / **Electronic and mechanic internal parts** / Interne mechanische und elektronische Bauteile / Composants internes mécaniques et électroniques / Componentes internos electrónicos y mecánicos



NASIK

Componenti interni meccanici ed elettronici / Electronic and mechanic internal parts / Interne mechanische und elektronische Bauteile / Composants internes mécaniques et électroniques / Componentes internos electrónicos y mecánicos



N°	Codice/Code	Descrizioni / Description / Beschreibung / Description / Descripción	Prezzo (€)
1	41450907601	Scheda madre / Motherboard / Hauptplatine / Carte mère / Tarjeta madre	135.00
1	41801499750	Kit 868 / Kit 868 / Kit 868 / Kit 868 / Kit 868	192.00
2	4160459	Pulsante accensione / On/Off button / Zündungstaste / Touche d'allumage / Botón encendido	37.00
3	41450900700	Pannello di emergenza / Emergency panel / Notfalldisplay / Tableau de secours / Panel d'emergencia	79.00
3	41801499750	Kit 868 / Kit 868 / Kit 868 / Kit 868 / Kit 868	192.00
4	418008027	Guarnizione / Gasket / Dichtung / Joint / Junta	22.00
5	414008043	Tasca braciere in ghisa / Combustion pot container / Brenntopfkasten aus Gusseisen / Réceptier braséro / Contenedor brasero	-
5	41401069141V	Tasca braciere / Combustion pot container / Brenntopfkasten / Réceptier braséro / Contenedor brasero	164.00
6	41200903900	Condotto candeletta / Sparkplug conduit / Zündkerzenkanal / Conduit bougie / Conducto bujía	36.00
7	41200901200	Tubo ingresso aria / Air inlet pipe / Lufteingangrohr / Tuyau entrée air / Tubo entrada aire	25.00

8	41451205000	Sensore aria completo / Complete air sensor / Kompletter Luftfühler / Capteur air complet / Sensor aire completo	71.00
9	41450905000	Candeletta accensione pellet / Pellet ignition sparkplug / Zündkerze Pelletzündung / Bougie d'allumage pellet / Bujía encendido pellet	45.00
9	41801599550	Kit 50 candelette / 50 Sparkplugs kit / Bausatz 50 Zündkerzen / Kit 50 Bougies / Kit 50 Bujías	1,800.00
10	41401036100	Filtro antipolvere / Anti-dust filter / Staubschutzfilter / Filtre antipoussière / Filtro de protección polvo	21.00
11	4160278	Motoriduttore 1,5 RPM / Reduction motor 1,5 RPM / Getriebemotor 1,5 RPM / Motoréducteur 1,5 TPM / Motorreductor 1,5 RPM	94.00
12	4120398	Connettore motoriduttore-coclea / Reduction motor-feed screw connector / Verbindung Getriebemotor-Schnecke / Connecteur motoréducteur-vis sans fin / Conector motorreductor-coclea	22.00
13	41400944351	Base della coclea / Feed screw base / Untergestell der Förderschnecke / Base de la vis sans fin / Base de la còclea	25.00
14	4120614	Boccola grafitata (2 pz) / Etched bush (2 pcs) / Graphitbuchse (2 Stck) / Bride graphitée (2 pcs) / Brida grafitada (2 pz)	20.00
15a	4120615	Guarnizione base della coclea / Feed screw base gasket / Dichtung Untergestell der Förderschnecke / Joint pour la base de la vis sans fin / Junta base de la còclea	19.00
15b	41400903310	Flangia condotto coclea / Base of feed screw conduit / Untergestell Rohrleitung der Förderschnecke / Base du conduit de la vis sans fin / Base de conducto de la còclea	20.00
16	41200901040	Coclea di caricamento pellet / Pellet feed screw / Pelletsförderschnecke / Vis sans fin pour chargement du pellet / Còclea de carga pellet	46.00
17	41401077540V	Condotto della coclea / Conduit of feed screw / Rohrleitung der Förderschnecke / Conduit de la vis sans fin / Conducto de la còclea	81.00
18	418008029	Guarnizione / Gasket / Dichtung / Joint / Junta	21.00
19	41801002600	Guarnizione adesiva voluta fumi / Adhesive gasket smoke volute / Haftendichtung Rauchvolute / Joint adhesive volute fumées / Junta adhesiva voluta humos	20.00
19	41801599850	Kit 50 guarnizioni / Kit 50 gaskets / Bausatz 50 Dichtungen / Kit 50 joints / Kit 50 juntas	800.00
20	41451003202	Ventilatore aspirazione fumi / Smoke exhausted fan / Rauchabsauggebläse / Ventilateur aspiration fumées / Ventilador aspiración humos	106.00
20	41801102500	Guarnizione / Gasket / Dichtung / Joint / Junta	21.00
21	41450905700	Sonda temperatura fumi / Smoke temperature sensor / Rauchtemperaturfühler / Sonde température fumées / Sonda temperatura humos	34.00
22	418008030	Guarnizione / Gasket / Dichtung / Joint / Junta	21.00
23	41600901400	Tubo uscita fumi / Smoke outlet pipe / Rohr Rauchabzug / Tuyau sortie fumées / Tubo salida humos	21.00
24	41450901500	Telecomando / Remote control / Fernbedienung / Télécommande / Mando a distancia	-
24	41451106000	Telecomando / Remote control / Fernbedienung / Télécommande / Mando a distancia	123.00
24	41801499750	Kit 868 / Kit 868 / Kit 868 / Kit 868 / Kit 868	192.00
25	41451002903	Motore ventilatore portata 170 m3/h / Fan motor capacity 170 m3/h / Gebläsemotor Leistung 170 m3/h / Moteur ventilateur débit 170 m3/h / Motor ventilador caudal 170 m3/h	87.00
25	41451002903	Motore ventilatore portata 170 m3/h / Fan motor capacity 170 m3/h / Gebläsemotor Leistung 170 m3/h / Moteur ventilateur débit 170 m3/h / Motor ventilador caudal 170 m3/h	87.00
26	412007004	Clickson 110°C / Clickson 110°C / Clickson 110°C / Clickson 110°C / Clickson 110°C	20.00