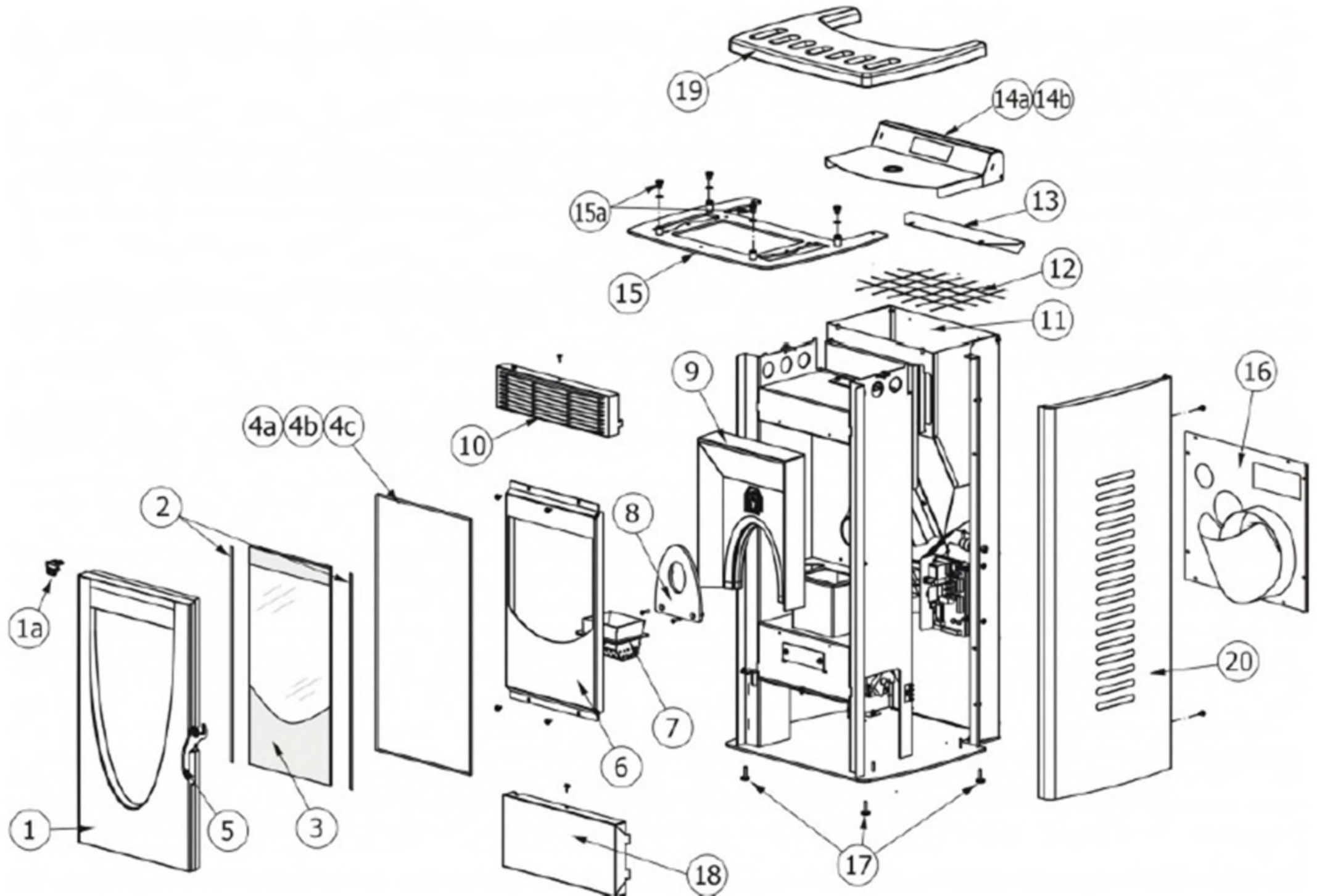


MCZ GROUP

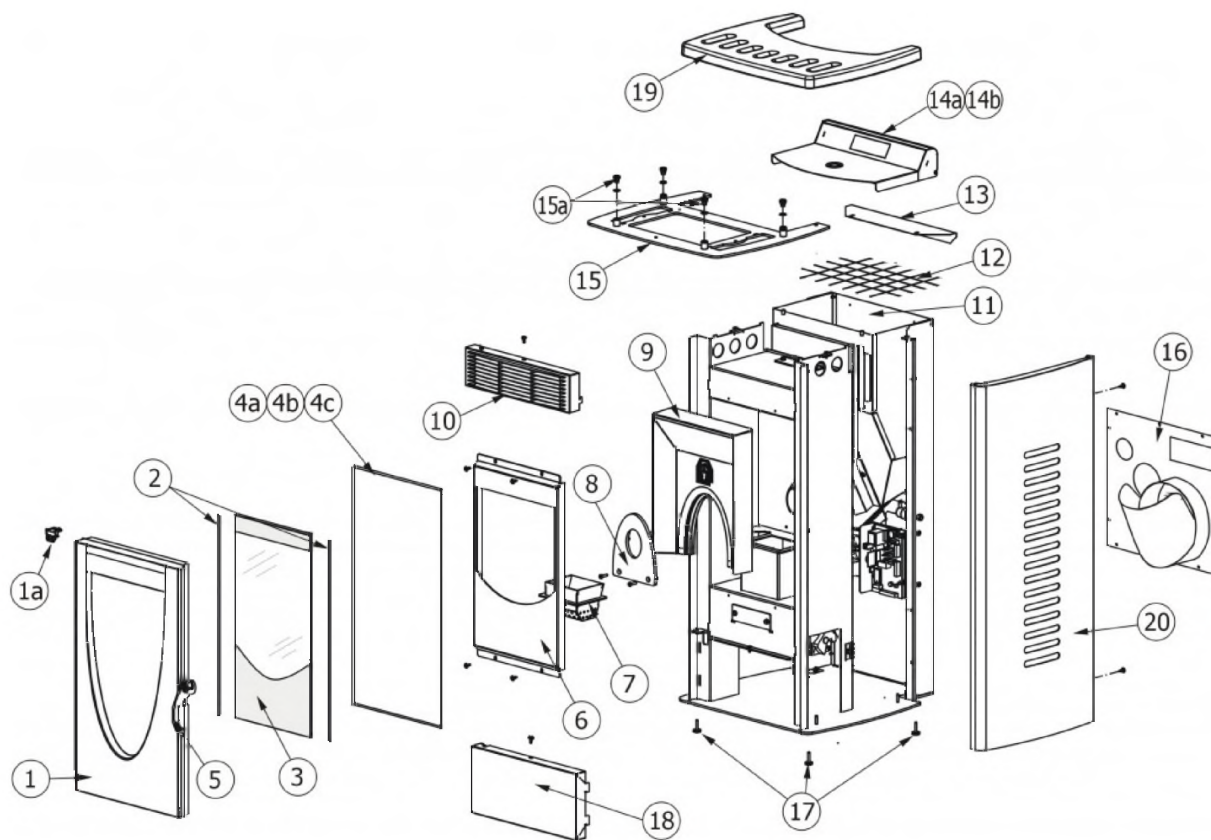
SATURN '05

Componenti Struttura Esterna / External structure components / Bauteile Aussenkorpus / Composants structure externe / Componentes estructura externa



SATURN '05

Componenti Struttura Esterna / External structure components / Bauteile Aussenkorpus / Composants structure externe / Componentes estructura externa



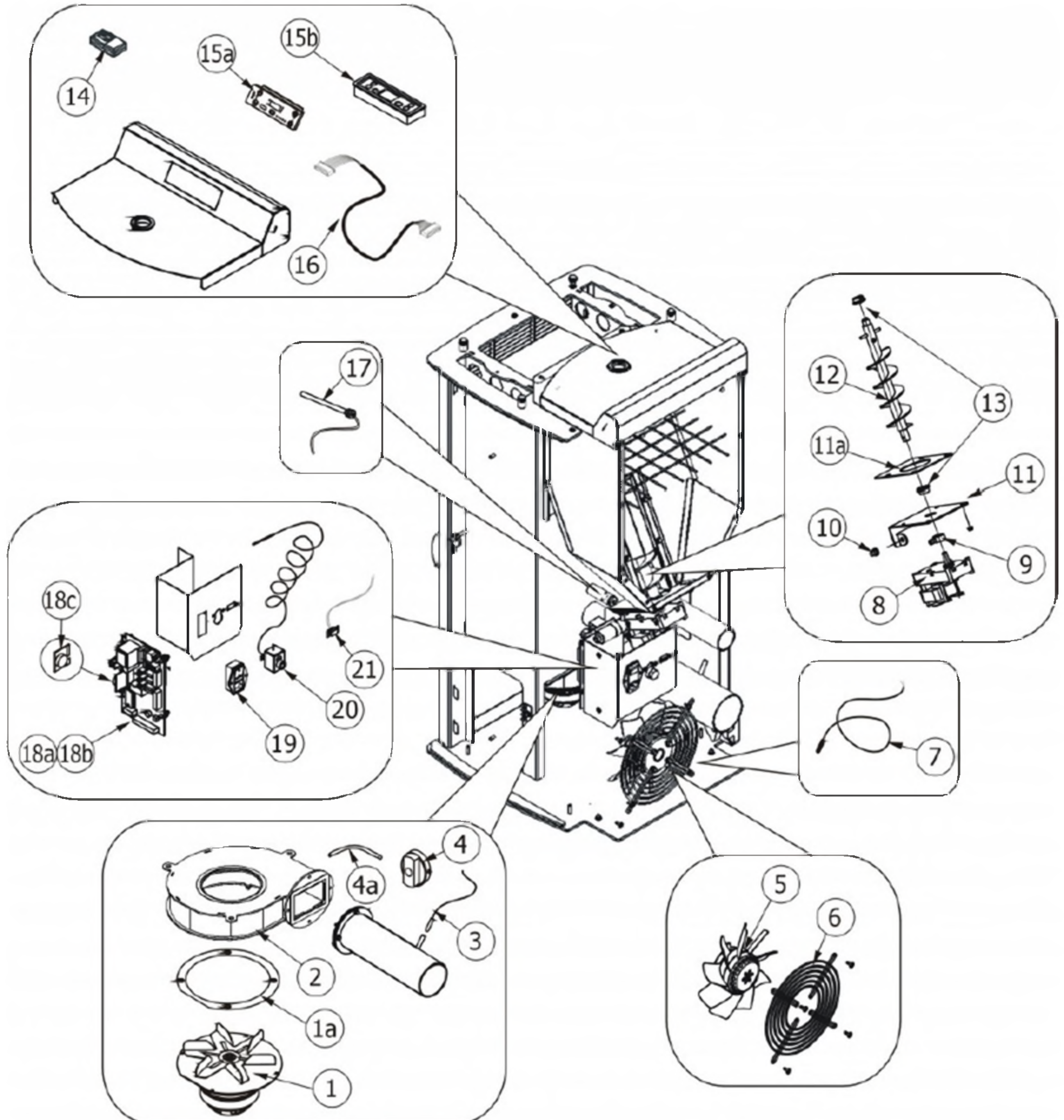
N°	Codice/Code	Descrizioni / Description / Beschreibung / Description / Descripción	Prezzo (€)
1	4362021	Telaio porta fuoco in ghisa / Cast iron fire door without glass / Rahmen Feuertür aus Gusseisen / Cadre porte en fonte / Armazón puerta hogar de arrabio	273.00
1a	43640442	Staffa sostegno porta / Door support bracket / Haltebügel der Tür / Étrier support porte / Abrazadera de soporte puerta	25.00
2	4120106	Guarnizione a nastro fireglass / Fireglass tape gasket / Banddichtung Fireglass / Joint ruban Fireglass / Guarnición a cinta Fireglass	28.00
3	4170168	Vetroceramico con guarnizione / Glass with gasket / Glaskeramikscheibe mit Dichtung / Vitrocéramique avec joint / Cristal cerámico con guarnición	280.00
4a	4120102A	Cordino fibroceramico Ø 8 mm (5 mt.) / Ceramic fibre cord Ø 8 mm (5 m) / Keramikfaserschnur Ø 8 mm (5 m) / Cordon en fibre céramique Ø 8 mm (5 m) / Junta a cuerda de fibra cerámica Ø 8 mm (5 m)	29.00
4b	4120102B	Cordino fibroceramico Ø 8 mm (50 mt.) / Ceramic fibre cord Ø 8 mm (50 m) / Keramikfaserschnur Ø 8 mm (50 m) / Cordon en fibre céramique Ø 8 mm (50 m) / Junta a cuerda de fibra cerámica Ø 8 mm (50 m)	174.00
4c	41201021	Kit sostituzione cordino (cordino+silicone) Ø 8 mm / Cord replacement kit (cord + silicon) Ø 8 mm / Schnuraustauschsatz (Schnur+Silikon) Ø 8 mm / Kit remplacement cordon (cordon + silicone) Ø 8 mm / Kit sustitución junta a cuerda (junta a cuerda+silicón) Ø 8 mm	47.00
5	43620212	Maniglia completa / Complete handle / Kompletter Griff / Poignée complète / Tirador completo	27.00
6	43640425	Frontale focolare nero / Black fire box frontal / Schwarze Feuerstellenfront / Panneau antérieur foyer noir / Frontal hogar negro	35.00
7	43640932	Braciere / Combustion pot / Brennertopf / Bracero / Brasero	120.00
8	43660030	Schiena in ghisa / Cast iron back / Rückwand aus Gusseisen / Dosseret en fonte / Parte trasera en arrabio	-
9	43650051	Schiena in Alutec® / Alutec® back / Rückwand aus Alutec® / Fond en Alutec® / Parte trasera en Alutec®	61.00
10	43640444	Griglia uscita aria calda / Hot air outlet grille / Gitter Warmluftaustritt / Grille sortie air chaud / Rejilla salida aire caliente	83.00
11	43640427	Serbatoio pellet / Pellet hopper / Pelletbehälter / Réservoir pellet / Depósito pellet	57.00
12	4120715	Griglia protezione serbatoio / Hopper protection grille / Schutzgitter Pelletbehälter / Grille de protection réservoir / Rejilla de protección depósito	20.00
13	43640432	Supporto per coperchio serbatoio / Pellet hopper cover bracker / Haltebügel des Behälterdeckels / Support pour le	21.00

		couvercle reservoir / Soporte de la tapa deposito pellet	
14a	43640429	Coperchio serbatoio per pannello comandi a LED / Hopper cover for LED control panel / Behälterdeckel für Bedienblende LED / Couvercle réservoir pour tableau de commandes à LED / Tapa depósito pellet con panel de mandos a LED	72.00
14b	43640449	Coperchio serbatoio per pannello comandi a LCD / Hopper cover for LCD control panel / Behälterdeckel für LCD-Bedienblende / Couvercle réservoir pour tableau de commandes LCD / Tapa depósito pellet para panel de mandos a LCD	59.00
15	43640404	Top in acciaio / Steel top / Stahlabdeckplatte / Dessus en acier / Top en acero	70.00
15a	4120180	Gommini paracolpi (4 pz) / Rubber bumpers (4 pcs.) / Schlagschutzgummi (4 Stck) / Pièces caoutchouc antichoc (4 pcs) / Cauchitos anti-golpes (4 pz)	21.00
16	43640435	Schiena in acciaio con convogliatore / Steel back with duct / Stahlrückwand mit Förderung / Dosseret en acier avec convoyeur / Parte trasera en acero con canalización	48.00
17	4120608	Piedini regolabili (4 pz) / Adjustable feet (4 pcs) / Einstellbare Füße (4 Stck) / Vérins réglables (4 pcs) / Pies regulables (4 pz)	22.00
18	4125279	Ceramica inferiore nero / Black lower ceramic / Untere Keramik Schwarz / Carreaux céramique inférieurs noir / Cerámica inferior negra	94.00
19	367109	Rivestimento completo Bordeaux metal / Complete Bordeaux metal cladding / Komplette Verkleidung Bordeaux metal / Habillage complète Bordeaux metal / Revestimiento completo Bordeaux metal	-
19	367110	Rivestimento completo Amber metal / Complete Amber metal cladding / Komplette Verkleidung Amber Metal / Habillage complète Amber metal / Revestimiento completo Amber metal	-
20	367109	Rivestimento completo Bordeaux metal / Complete Bordeaux metal cladding / Komplette Verkleidung Bordeaux metal / Habillage complète Bordeaux metal / Revestimiento completo Bordeaux metal	-
20	367110	Rivestimento completo Amber metal / Complete Amber metal cladding / Komplette Verkleidung Amber Metal / Habillage complète Amber metal / Revestimiento completo Amber metal	-

MCZ GROUP

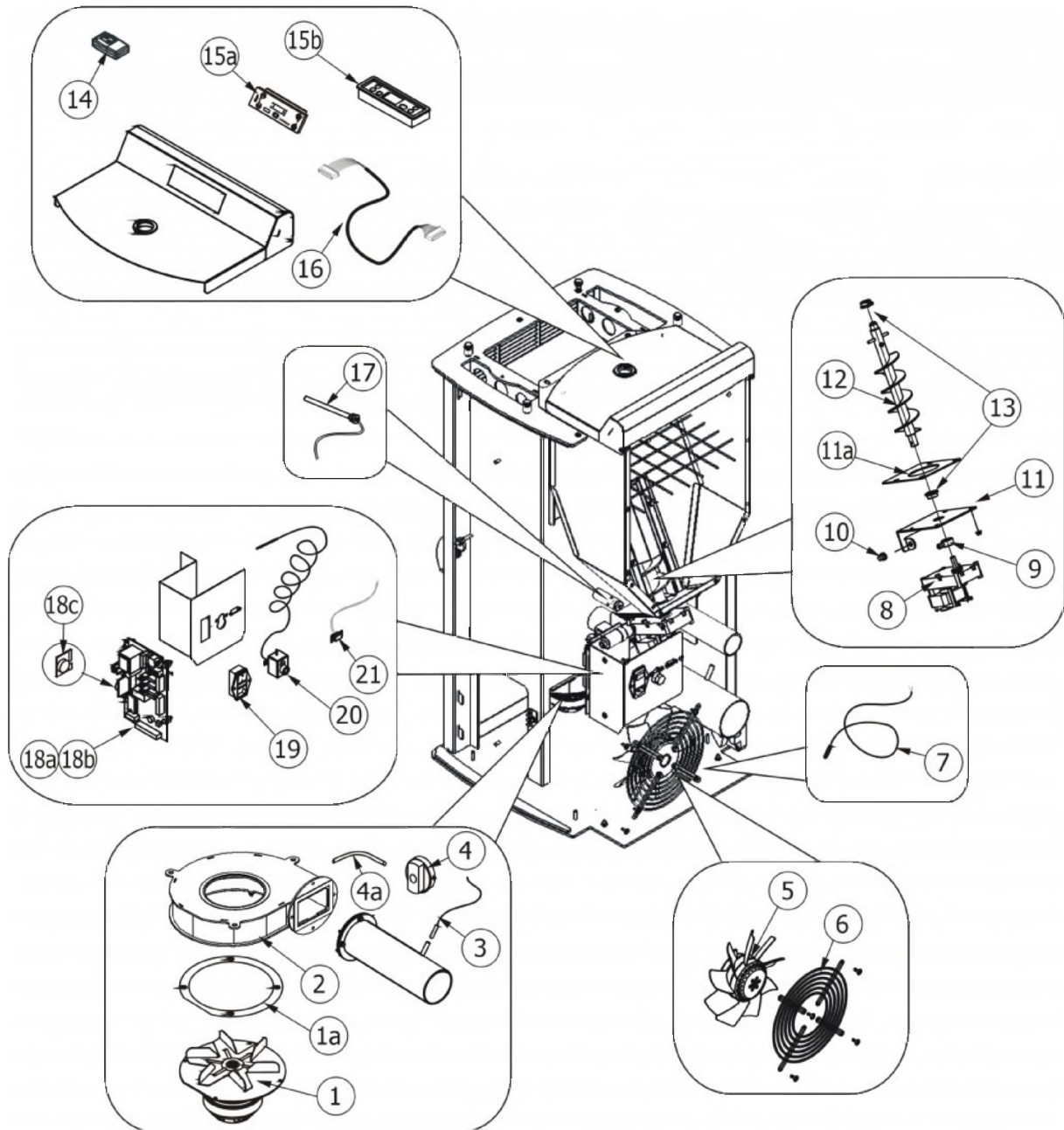
SATURN '05

Componenti interni / Internal components / Interne Bauteile / Composants internes / Componentes internos



SATURN '05

Componenti interni / Internai components / Interne Bauteile / Composants internes / Componentes internos



N°	Codice/Code	Descrizioni / Description / Beschreibung / Description / Description	Prezzo (€)
1	4160234	Ventilatore aspirazione fumi / Smoke exhaust fan / Rauchabsauggebläse / Ventilateur aspiration fumées / Ventilador aspiración de humos	-
1	4160429	Ventilatore aspirazione fumi / Smoke exhaust fan / Rauchabsauggebläse / Ventilateur aspiration fumées / Ventilador aspiración de humos	138.00
1a	412007002	Guarnizione / Gasket / Dichtung / Joint / Junta	21.00
2	43640221	Voluta aspirazione fumi / Smoke exhaust volute / Rauchabsaug Volute / Volute aspiration fumées / Voluta aspiración de humos	122.00
3	4160239	Sonda temperatura fumi / Smoke temperature sensor / Rauchtemperaturfühler / Sonde température fumées / Sonda temperatura humos	27.00
4	4160482	Pressostato 0,4 mbar / Pressure gauge 0,4 mbar / Druckschalter 0,4 mbar / Pressostat 0,4 mbar / Presostato 0,4 mbar	38.00

4a	4120631A	Tubicino siliconico - 5m / Silicon tube - 5m / Silikonrohr - 5m / Petit tuyau en silicone - 5m / Tubo siliconico - 5m	22.00
5	4160279	Ventilatore aria calda / Warm air fan / Warmluftgebläse / Ventilateur air chaud / Ventilador aire caliente	163.00
6	4160280	Griglia protezione ventilatore / Fan protection grille / Schutzgitter Gebläse / Grille de protection ventilateur / Rejilla protección ventilador	24.00
7	4160386	Sonda temperatura ambiente/acqua / Room/Water temperature sensor / Raum- Wassertemperaturfühler / Sonde température ambiance/eau / Sonda temperatura ambiente/agua	21.00
8	4160278	Motoriduttore 1,5 RPM / Reduction motor 1,5 RPM / Getriebemotor 1,5 RPM / Motoréducteur 1,5 TPM / Motorreductor 1,5 RPM	94.00
9	4120398	Connettore motoriduttore-coclea / Reduction motor-feed screw connector / Verbindung Getriebemotor-Schnecke / Connecteur motoréducteur-vis sans fin / Conector motorreductor-coclea	22.00
10	4120180	Gommmini paracolpi (4 pz) / Rubber bumpers (4 pcs.) / Schlagschutzgummi (4 Stck) / Pièces caoutchouc antichoc (4 pcs) / Cauchitos anti-golpes (4 pz)	21.00
11	43640168	Base della coclea / Feed screw base / Untergestell der Förderschnecke / Base de la vis sans fin / Base de la coclea	50.00
11a	4120615	Guarnizione base della coclea / Feed screw base gasket / Dichtung Untergestell der Förderschnecke / Joint pour la base de la vis sans fin / Junta base de la coclea	19.00
12	43640424	Coclea di caricamento pellet / Pellet feed screw / Pellet Förderschnecke / Vis sans fin pour chargement du pellet / Cóclea de carga pellet	51.00
13	4120614	Boccola grafitata (2 pz) / Etched bush (2 pcs) / Graphitbuchse (2 Stck) / Bride graphitée (2 pcs) / Brida grafitada (2 pz)	20.00
14	4160293	Radiocomando (4 pulsanti) / Radio remote control (4 buttons) / Funksteuerung (4 Tasten) / Télécommande (4 Touches) / Radiomando (4 pulsadores)	50.00
15a	4160291	Pannello comandi con display a LED / Control panel with LED display / Bedienblende mit LED Display / Tableau de commande avec afficheur à LED / Panel de mandos con pantalla LED	91.00
15b	4160388	Pannello comandi con display LCD / Control panel with LCD display / Bedienblende mit LCD-Display / Tableau de commande avec afficheur LCD / Panel de mandos con pantalla LCD	86.00
16	4160414	Cavo Rond-Flat / Round-Flat cable / Round-Flat Kabel / Rond-Flat Câble / Cable Rond-Flat	22.00
17	41450902600	Candeletta accensione pellet / Pellet ignition sparkplug / Zündkerze Pelletzündung / Bougie d'allumage pellet / Bujja encendido pellet	45.00
17	41801599450	Kit 50 candelette / 50 Sparkplugs Kit / Bausatz 50 Zündkerzen / Kit 50 Bougies / Kit 50 Bujías	1,800.00
18a	4160292	Scheda madre per display a LED / Motherboard for LED display / Hauptplatine für LED Display / Carte mère pour afficheur à LED / Tarjeta madre para pantalla LED	186.00
18b	4160399	Scheda madre per display LCD / Motherboard for LCD display / Hauptplatine für LCD-Display / Carte mère pour afficheur LCD / Tarjeta madre para pantalla LCD	205.00
18c	4160238A	Scheda crono / TIMER board / ZEITSCHALTUNG Platine / Carte CHRONO / Tarjeta CRONO	34.00
19	4160193	Pulsante accensione / On/Off button / Zündungstaste / Touche d'allumage / Botón encendido	28.00
20	414508027	Termostato a bulbo H2O 90°C / Bulb thermostat H2O 90°C / Kugelthermostat H2O 90°C / Thermostat à bulbe H2O 90°C / Termostato de bulbo H2O 90°C	37.00
21	4160244	Connettore seriale con cavo di collegamento / Serial connector with connection cable / Serielle Verbindung mit Verbindungskabel / Connecteur sériel avec cable de connection / Conector serial con cable de conexión	22.00