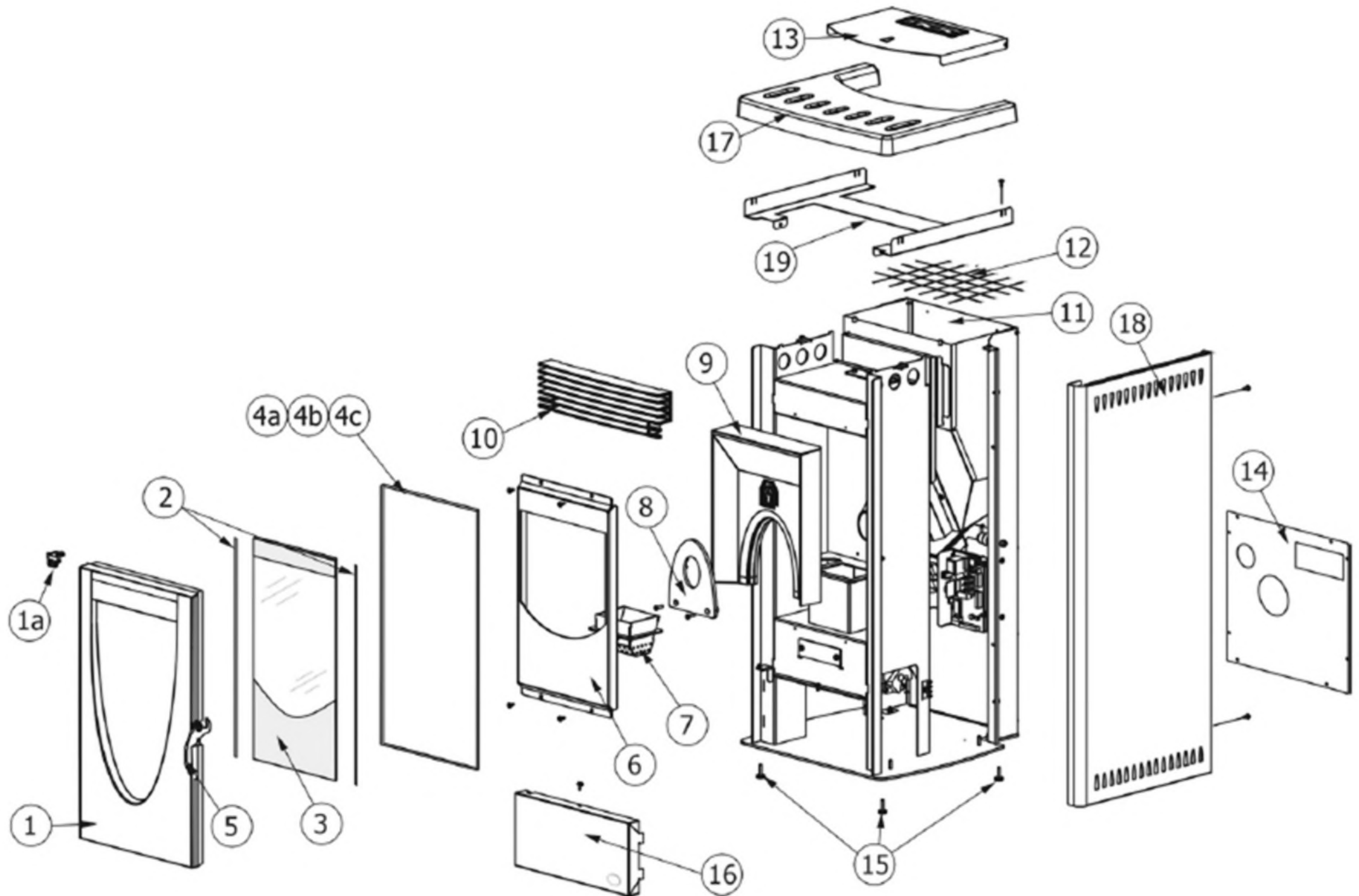


MCZ GROUP

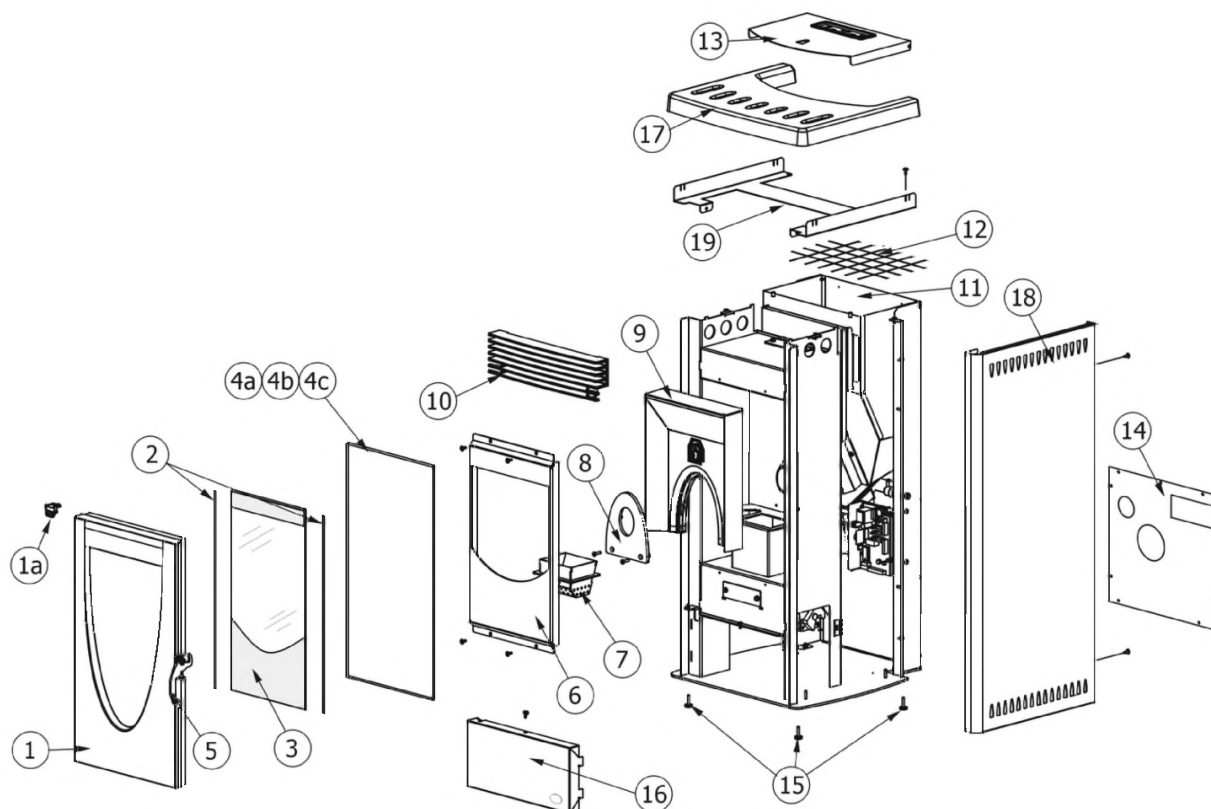
MERCURY 6 KW

Componenti Struttura Esterna / External structure components / Bauteile Aussenkorpus / Composants structure externe / Componentes estructura externa



MERCURY 6 KW

Componenti Struttura Esterna / External structure components / Bauteile Aussenkorpus / Composants structure externe / Componentes estructura externa



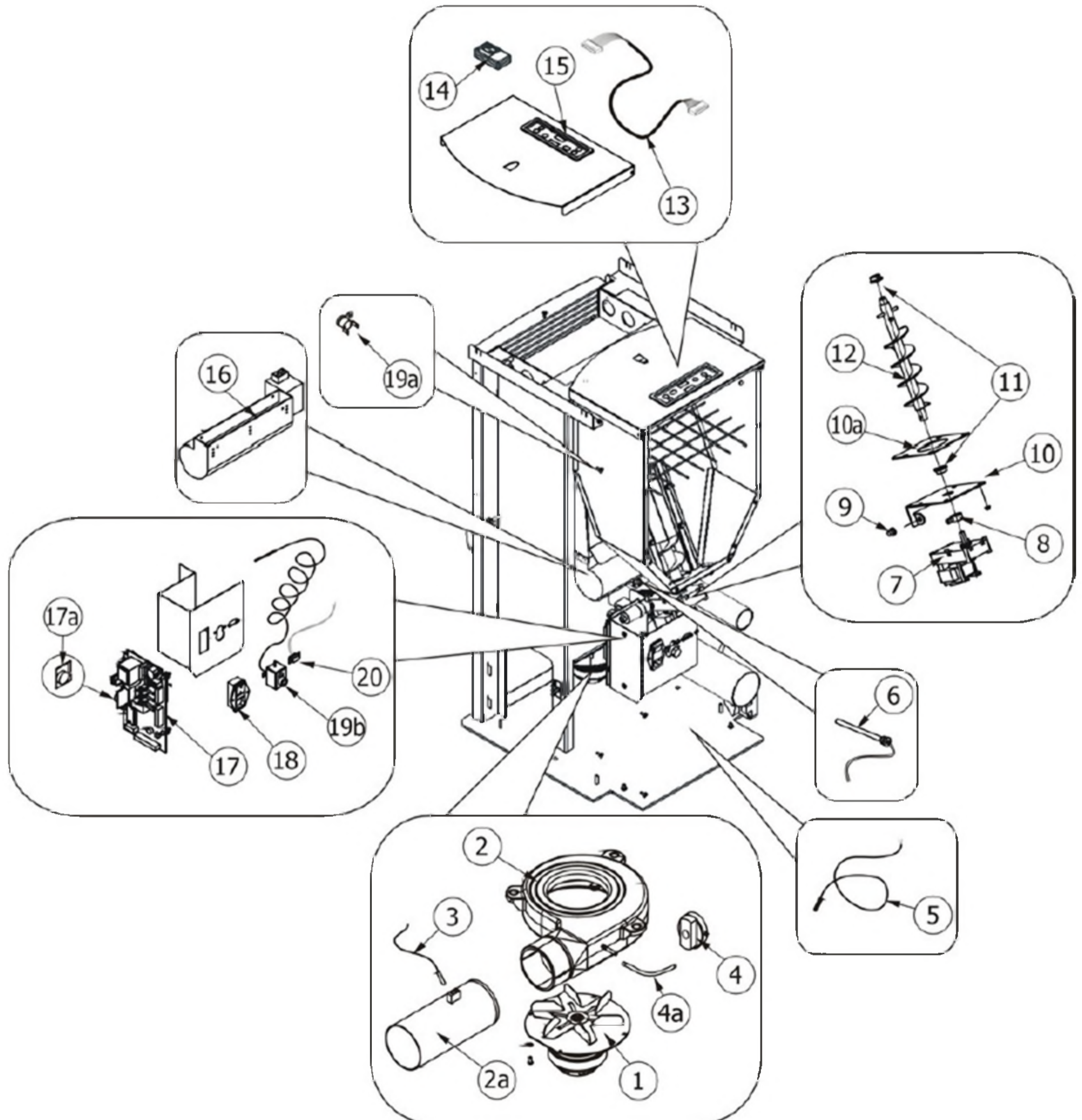
N°	Codice/Code	Descrizioni / Description / Beschreibung / Description / Descripción	Prezzo (€)
1	4362021	Telaio porta fuoco in ghisa / Cast iron fire door without glass / Rahmen Feuertür aus Gusseisen / Cadre porte en fonte / Armazón puerta hogar de arrabio	273.00
1a	43640442	Staffa sostegno porta / Door support bracket / Haltebügel der Tür / Étrier support porte / Abrazadera de soporte puerta	25.00
2	4120106	Guarnizione a nastro fireglass / Fireglass tape gasket / Banddichtung Fireglass / Joint ruban Fireglass / Guarnición a cinta Fireglass	28.00
2a	4120106	Guarnizione a nastro fireglass / Fireglass tape gasket / Banddichtung Fireglass / Joint ruban Fireglass / Guarnición a cinta Fireglass	28.00
3	4170168	Vetroceramico con guarnizione / Glass with gasket / Glaskeramikscheibe mit Dichtung / Vitrocéramique avec joint / Cristal cerámico con guarnición	280.00
4a	4120102A	Cordino fibrocaramico Ø 8 mm (5 mt.) / Ceramic fibre cord Ø 8 mm (5 m) / Keramikfaserschnur Ø 8 mm (5 m) / Cordon en fibre céramique Ø 8 mm (5 m) / Junta a cuerda de fibra cerámica Ø 8 mm (5 m)	29.00
4b	4120102B	Cordino fibrocaramico Ø 8 mm (50 mt.) / Ceramic fibre cord Ø 8 mm (50 m) / Keramikfaserschnur Ø 8 mm (50 m) / Cordon en fibre céramique Ø 8 mm (50 m) / Junta a cuerda de fibra cerámica Ø 8 mm (50 m)	174.00
4c	41201021	Kit sostituzione cordino (cordino+silicone) Ø 8 mm / Cord replacement kit (cord + silicon) Ø 8 mm / Schnuraustauschsatz (Schnur+Silikon) Ø 8 mm / Kit remplacement cordon (cordon + silicone) Ø 8 mm / Kit sustitución junta a cuerda (junta a cuerda+silicón) Ø 8 mm	47.00
5	43620212	Maniglia completa / Complete handle / Kompletter Griff / Poignée complète / Tirador completo	27.00
6	43640425	Frontale focolare nero / Black fire box frontal / Schwarze Feuerstellenfront / Panneau antérieur foyer noir / Frontal hogar negro	35.00
7	43640932	Braciere / Combustion pot / Brennerpotpf / Bracero / Brasero	120.00
8	43660030	Schiena in ghisa / Cast iron back / Rückwand aus Gusseisen / Dosseret en fonte / Parte trasera en arrabio	-
9	43650051	Schiena in Alutec® / Alutec® back / Rückwand aus Alutec® / Fond en Alutec® / Parte trasera en Alutec®	61.00
9	43650101	Schiena in Alutec® / Alutec® back / Rückwand aus Alutec® / Fond en Alutec® / Parte trasera en Alutec®	78.00
10	43640693	Griglia uscita aria calda in ghisa / Cast iron hot air outlet grille / Gitter Warmluftaustritt aus Gusseins / Grille de sortie air chaud en fonte / Rejilla salida aire caliente en arrabio	46.00
11	43640691	Serbatoio pellet / Pellet hopper / Pelletbehälter / Réservoir pellet / Deposito pellet	76.00

12	4120715	Griglia protezione serbatoio / Hopper protection grille / Schutzgitter Pelletbehälter / Grille de protection réservoir / Rejilla de protección depósito	20.00
13	43640681	Coperchio serbatoio / Hopper cover / Deckel Pelletbehälter / Couvercle réservoir / Tapa depósito	31.00
14	43640692	Schiena in acciaio / Steel back / Stahlrückwand / Dosseret en acier / Parte trasera en acero	49.00
15	4120608	Piedini regolabili (4 pz) / Adjustable feet (4 pcs) / Einstellbare Füße (4 Stck) / Vérins réglables (4 pcs) / Pies regulables (4 pz)	22.00
16	43640694	Tamponazione inferiore nera / Black lower filler / Untere schwarze Stopfung / Plaque inférieure noire / Tapa inferior negra	37.00
17	43640695	Top in ghisa / Cast iron top / Abdeckplatte aus Gusseisen / Dessus en fonte / Top en arrabio	117.00
18a	43640682	Fianco DX-SX acciaio nero / R.-L. black steel side / LI.-RE. Stahlaussenseite schwarz / Côté D.-G. en acier noir / Lateral DCHO-IZDO en acero negro	72.00
18b	43640684	Fianco DX-SX acciaio bordeaux / R.-L. burgundy steel side / LI.-RE. Stahlaussenseite bordeaux / Côté D.-G. en acier bordeaux / Lateral DCHO-IZDO en acero burdeos	69.00
18c	43640683	Fianco DX-SX acciaio silver / R.-L. silver steel side / LI.-RE. Stahlaussenseite silver / Côté D.-G. en acier silver / Lateral DCHO-IZDO en acero plata	51.00
19	43640690	Staffa sostegno top / Top support bracket / Haltebügel Abdeckplatte / Étrier support dessus / Abrazadera de soporte top	33.00

MCZ GROUP

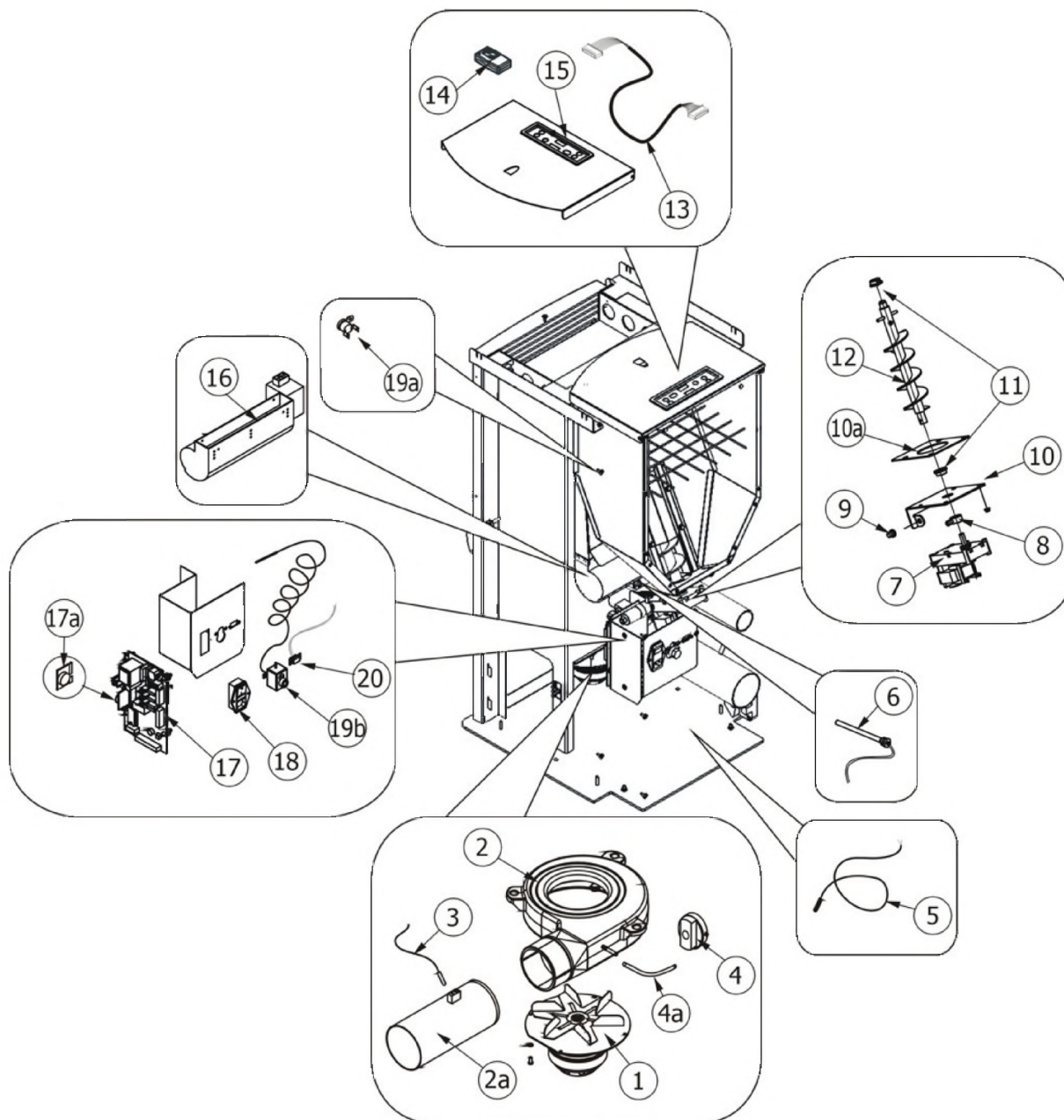
MERCURY 6 KW

Componenti interni / Internal components / Interne Bauteile / Composants internes / Componentes internos



MERCURY 6 KW

Componenti interni / Internai components / Interne Bauteile / Composants internes / Componentes internos



N°	Codice/Code	Descrizioni / Description / Beschreibung / Description / Descripción	Prezzo (€)
1	4160234	Ventilatore aspirazione fumi / Smoke exhaust fan / Rauchabsauggebläse / Ventilateur aspiration fumées / Ventilador aspiración de humos	-
1	4160429	Ventilatore aspirazione fumi / Smoke exhaust fan / Rauchabsauggebläse / Ventilateur aspiration fumées / Ventilador aspiración de humos	138.00
2	4130866	Voluta in ghisa / Cast iron volute / Gusseiserne Volute / Volute en fonte / Voluta de arrabio	65.00
2a	43640688	Tubo uscita fumi / Smoke outlet pipe / Rohr Rauchabzug / Tuyau sortie fumées / Tubo salida humos	38.00
3	4160239	Sonda temperatura fumi / Smoke temperature sensor / Rauchtemperaturfühler / Sonde température fumées / Sonda temperatura humos	27.00
4	4160411	Pressostato 0,25 mbar / Pressure switch 0,25 mbar / Druckwächter 0,25 mbar / Pressostat 0,25 mbar / Presostato 0,25 mbar	-
4	4160482	Pressostato 0,4 mbar / Pressure gauge 0,4 mbar / Druckschalter 0,4 mbar / Pressostat 0,4 mbar / Presostato 0,4 mbar	38.00

4a	4120631A	Tubicino siliconico - 5m / Silicon tube - 5m / Silikonrohr - 5m / Petit tuyau en silicone - 5m / Tubo siliconico - 5m	22.00
5	4160386	Sonda temperatura ambiente/acqua / Room/Water temperature sensor / Raum- Wassertemperaturfühler / Sonde température ambiance/eau / Sonda temperatura ambiente/agua	21.00
6	41450902600	Candeletta accensione pellet / Pellet ignition sparkplug / Zündkerze Pelletzündung / Bougie d'allumage pellet / Bujía encendido pellet	45.00
6	41801599450	Kit 50 candelette / 50 Sparkplugs Kit / Bausatz 50 Zündkerzen / Kit 50 Bougies / Kit 50 Bujías	1,800.00
7	4160278	Motoriduttore 1,5 RPM / Reduction motor 1,5 RPM / Getriebemotor 1,5 RPM / Motorréducteur 1,5 RPM / Motorreductor 1,5 RPM	94.00
8	4120398	Connettore motoriduttore-coclea / Reduction motor-feed screw connector / Verbindung Getriebemotor-Schnecke / Connecteur motorréducteur-vis sans fin / Conector motorreductor-coclea	22.00
9	4120180	Gommini paracolpi (4 pz) / Rubber bumpers (4 pcs.) / Schlagschutzgummi (4 Stck) / Pièces caoutchouc antichoc (4 pcs) / Cauchitos anti-golpes (4 pz)	21.00
10	43640168	Base della coclea / Feed screw base / Untergestell der Förderschnecke / Base de la vis sans fin / Base de la coclea	50.00
10a	4120615	Guarnizione base della coclea / Feed screw base gasket / Dichtung Untergestell der Förderschnecke / Joint pour la base de la vis sans fin / Junta base de la coclea	19.00
11	4120614	Boccola grafitata (2 pz) / Etched bush (2 pcs) / Graphitbuchse (2 Stck) / Bride graphitée (2 pcs) / Brida grafitada (2 pz)	20.00
12	43640424	Coclea di caricamento pellet / Pellet feed screw / Pellet Förderschnecke / Vis sans fin pour chargement du pellet / Cóclea de carga pellet	51.00
13	4160414	Cavo Rond-Flat / Round-Flat cable / Round-Flat Kabel / Rond-Flat Câble / Cable Rond-Flat	22.00
14	4160293	Radiocomando (4 pulsanti) / Radio remote control (4 buttons) / Funksteuerung (4 Tasten) / Télécommande (4 Touches) / Radiomando (4 pulsadores)	50.00
15	4160388	Pannello comandi con display LCD / Control panel with LCD display / Bedienblende mit LCD-Display / Tableau de commande avec afficheur LCD / Panel de mandos con pantalla LCD	86.00
16	4160473	Ventilatore aria / Air fan / Luftgebläse / Ventilateur air / Ventilador aire	62.00
17	4160480A	Scheda madre / Motherboard / Hauptplatine / Carte mère / Tarjeta madre	136.00
17a	4160238A	Scheda crono / TIMER board / ZEITSCHALTUNG Platine / Carte CHRONO / Tarjeta CRONO	34.00
18	4160193	Pulsante accensione / On/Off button / Zündungstaste / Touche d'allumage / Botón encendido	28.00
19a	412007004	Clickson 110°C / Clickson 110°C / Clickson 110°C / Clickson 110°C / Clickson 110°C	20.00
19b	414508027	Termostato a bulbo H2O 90°C / Bulb thermostat H2O 90°C / Kugelthermostat H2O 90°C / Thermostat à bulbe H2O 90°C / Termostato de bulbo H2O 90°C	37.00
20	4160244	Connettore seriale con cavo di collegamento / Serial connector with connection cable / Serielle Verbindung mit Verbindungskabel / Connecteur sériel avec cable de connection / Conector serial con cable de conexión	22.00