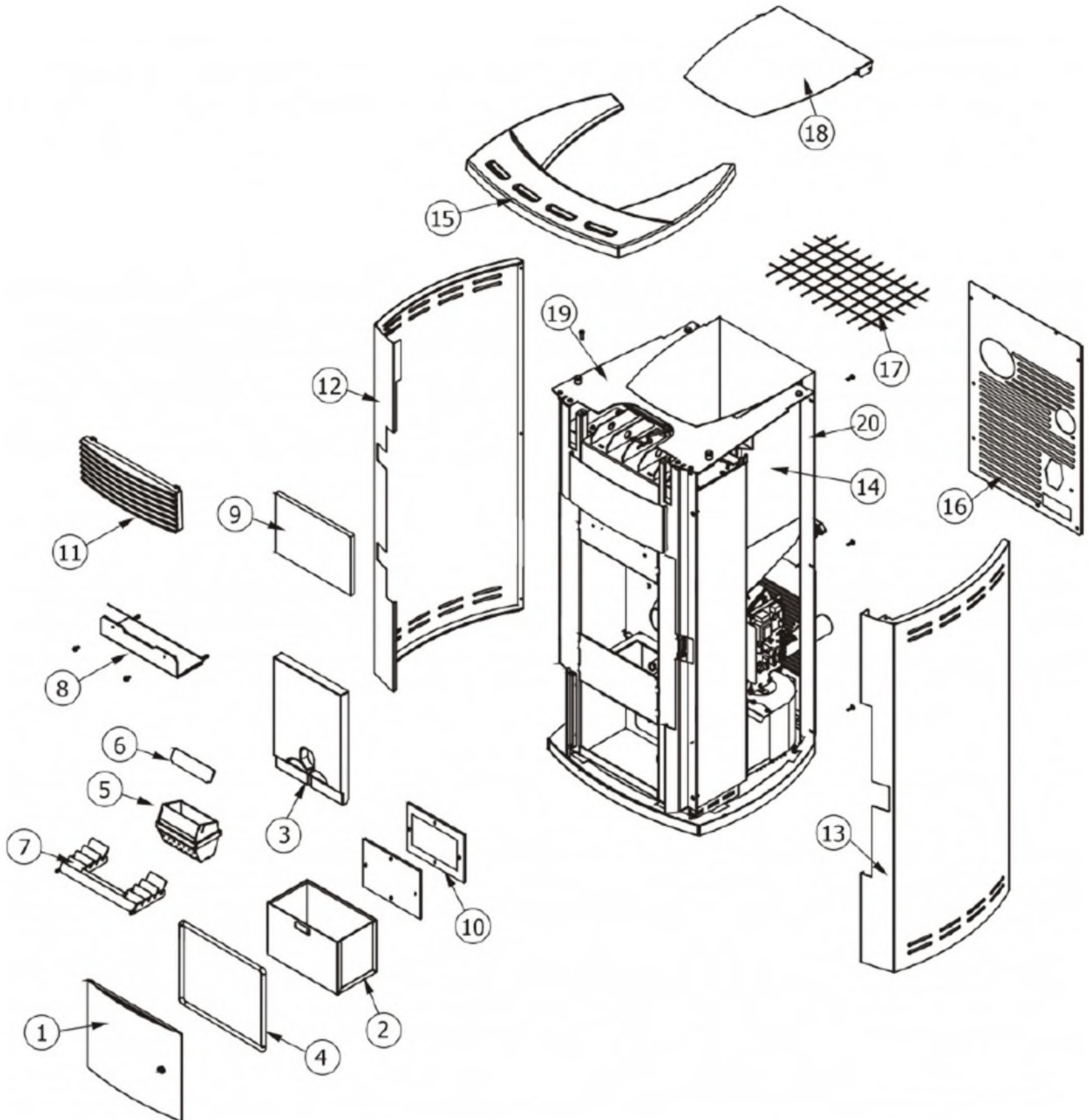


MCZ GROUP

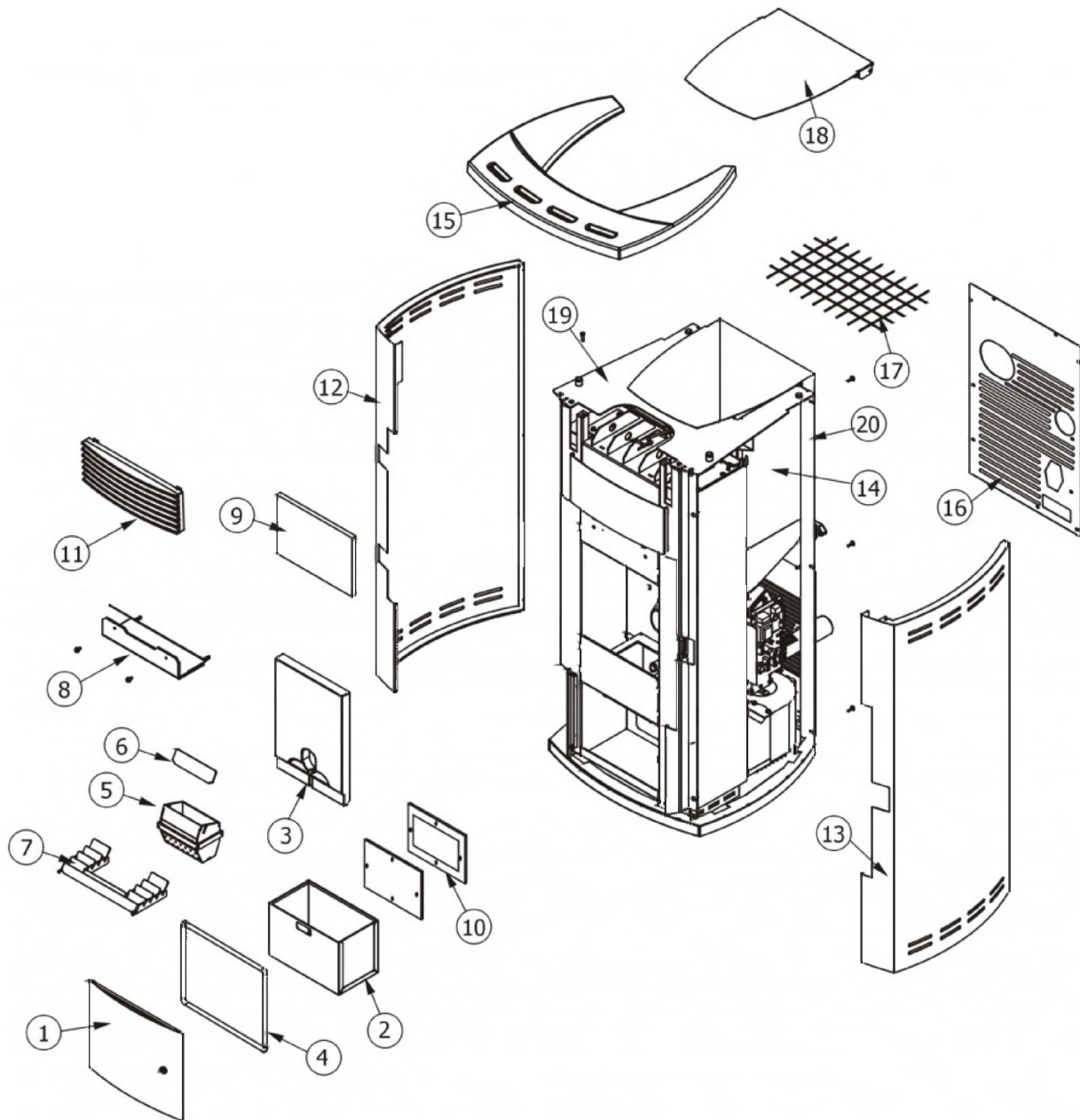
ATHOS MULTIAIR

Componenti Struttura Esterna / External structure components / Bauteile Aussenkorpus / Composants structure externe / Componentes estructura externa



ATHOS MULTIAIR

Componenti Struttura Esterna / External structure components / Bauteile Aussenkorpus / Composants structure externe / Componentes estructura externa



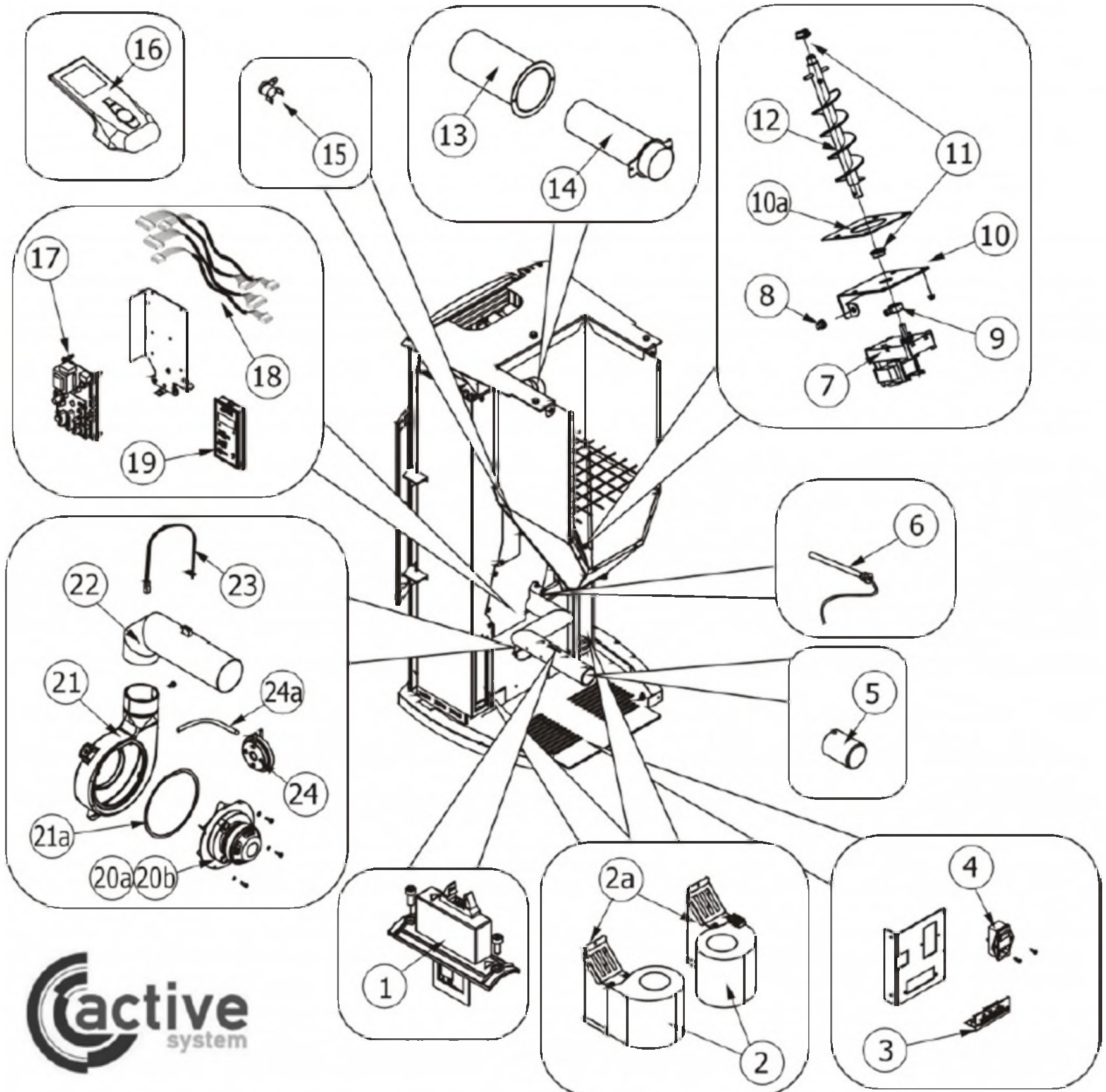
N°	Codice/Code	Descrizioni / Description / Beschreibung / Description / Descripción	Prezzo (€)
1a	43641014	Sportello inferiore in acciaio / Lower door / Untere Klappe / Porte inférieure / Puerta inferior	125.00
1b	412008006	Chiusura sportello inferiore in acciaio / Closing lock lower door / Schloß untere Klappe / Serrure de fermeture porte inférieure / Cerradura puerta inferior	34.00
2	43640597	Cassetto cenere / Ash drawer / Aschenkasten / Tiroir à cendres / Cajón ceniza	55.00
3	41150900200	Schiena in alutec / Alutec back / Rückwand aus Alutec / Fond en alutec / Parte trasera en alutec	55.00
4	4120103A	Cordino fibroceramico Ø 10 mm (5 mt.) / Ceramic fibre cord Ø 10 mm (5 m) / Keramikfaserschnur Ø 10 mm (5 m) / Cordon en fibre céramique Ø 10 mm (5 m) / Junta a cuerda de fibra cerámica Ø 10 mm (5 m)	29.00
5	41401068740	Braciere in acciaio inox completo AISI 310 L / Complete grate in stainless steel AISI 310 L / Kompletter Brennerkopf aus Edelstahl AISI 310 L / Pot de combustion complet en acier inox AISI 310 L / Brasero de acero inox completo AISI 310 L	228.00
6	41401069930	Deflettore braciere in acciaio inox AISI 310 L / Grate deflector in stainless steel AISI 310 L / Leitblech des Brennerkopfs aus Edelstahl AISI 310 L / Déflecteur pot de combustion en acier inox AISI 310 L / Deflector brasero de acero inox AISI 310 L	33.00

7	43640484	Griglia interna in acciaio verniciato / Steel painted internal grille / Interner lackierter Stahlrrost / Grille intérieure en acier / Rejilla interior en acero barnizado	53.00
8	43640674	Deflettore focolare in acciaio / Steel fire box deflector / Feuerstelleleitblech aus Stahl / Déflecteur foyer en acier / Deflector hogar en acero	48.00
9	4180110	Pannello di protezione in Calorite / Calorite protection panel / Schutzplatte aus Calorite / Panneau protection en Calorite / Panel de protección en Calorite	23.00
10	41801209600	Guarnizione / Gasket / Dichtung / Joint / Junta	20.00
11	43660141	Griglia uscita aria in ghisa / Cast iron air outlet grille / Gusseisernes Gitter Warmluftaustritt / Grille de sortie air chaud en fonte / Rejilla salida aire en arrabio	63.00
12	41401184160	Fianco SX acciaio silver / L. silver steel side / LI. Stahlaussenseite Silver / Côté G. en acier silver / Lateral IZDO en acero plata	103.00
12	43641019	Fianco SX acciaio nero / L. black steel side / LI. Stahlaussenseite Schwarz / Côté G. en acier noir / Lateral IZDO en acero negro	103.00
12	43641072	Fianco SX acciaio bordeaux / L. burgundy steel side / LI. Stahlaussenseite Bordeaux / Côté G. en acier bordeaux / Lateral IZDO en acero burdeos	108.00
13	41401184060	Fianco DX acciaio silver / R. silver steel side / RE. Stahlaussenseite Silver / Côté D. en acier silver / Lateral DCHO en acero plata	153.00
13	43641017	Fianco DX acciaio nero / R. black steel side / RE. Stahlaussenseite Schwarz / Côté D. en acier noir / Lateral DCHO en acero negro	145.00
13	43641071	Fianco DX acciaio bordeaux / R. burgundy steel side / RE. Stahlaussenseite Bordeaux / Côté D. en acier bordeaux / Lateral DCHO en acero burdeos	105.00
14	43641004	Serbatoio pellet / Pellet hopper / Pelletbehälter / Réservoir pellet / Deposito pellet	71.00
15	4125318	Top in ceramica nero / Black ceramic top / Keramikabdeckplatte Schwarz / Dessus en céramique noir / Top en cerámica negro	205.00
16	43641006	Carter posteriore / Rear guard / Hinteres Gehäuse / Carter postérieur / Cárter posterior	35.00
17	414008002	Griglia protezione serbatoio / Hopper protection grille / Schutzgitter Pelletbehälter / Grille de protection réservoir / Rejilla de protección depósito	21.00
18	43641008	Coperchio serbatoio pellet / Pellet hopper cover / Deckel Pelletbehälter / Couvercle réservoir pellet / Tapadera depósito pellet	42.00
19	43641011	Top in acciaio nero verniciato / Black painted steel top / Abdeckplatte aus Stahl Schwarz lackiert / Dessus en acier laqué noir / Top en acero negro barnizado	87.00
20	43641007	Schiena posteriore in acciaio nero verniciato / Black painted steel back / Hintere Rückwand aus Stahl Schwarz lackiert / Dosseret postérieur en acier laqué noir / Parte trasera posterior en acero negro barnizado	76.00

MCZ GROUP

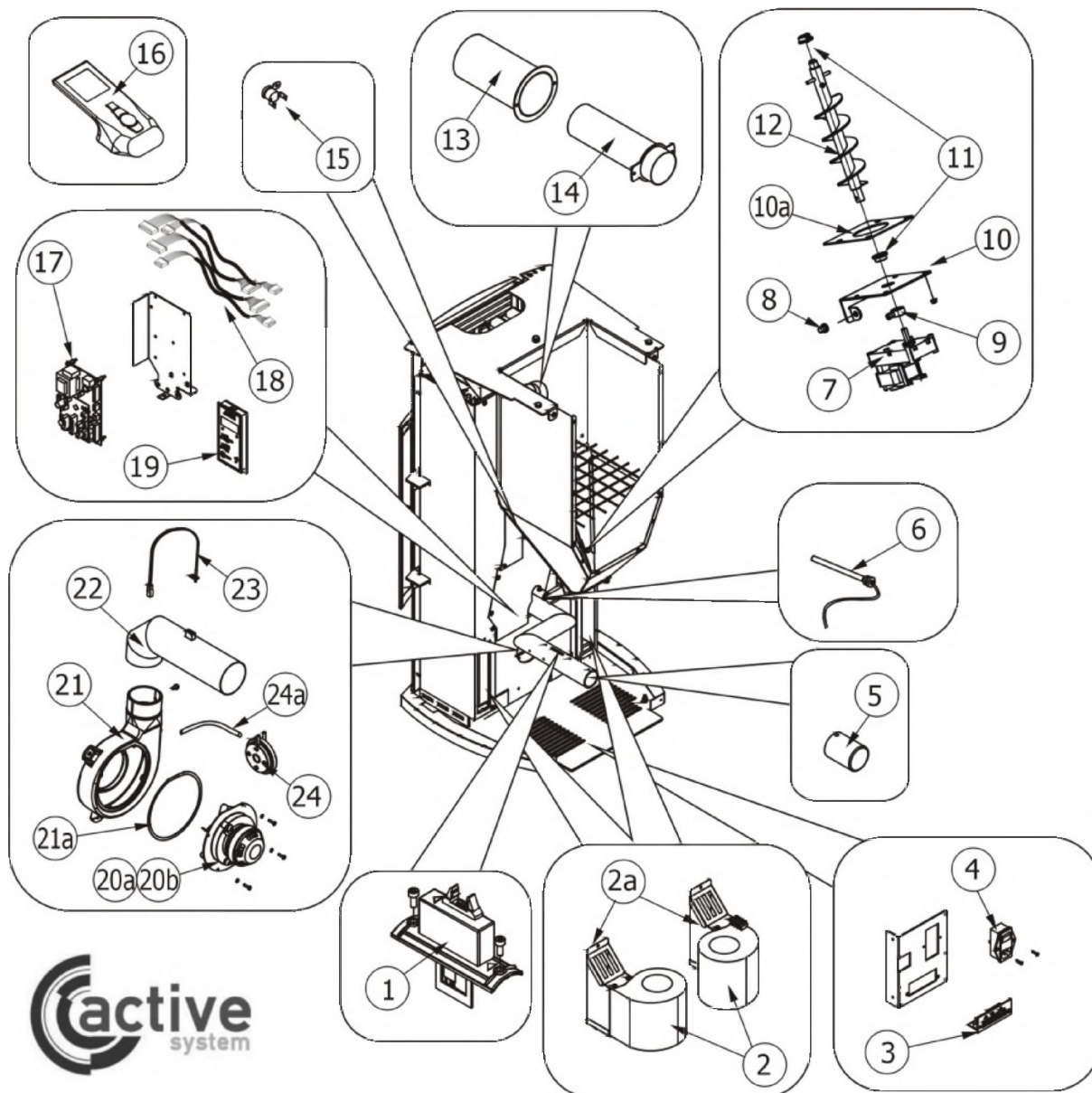
ATHOS MULTIAIR

Componenti interni / Internai components / Interne Bauteile / Composants internes / Componentes internos



ATHOS MULTIAIR

Componenti interni / Internai components / Interne Bauteile / Composants internes / Componentes internos



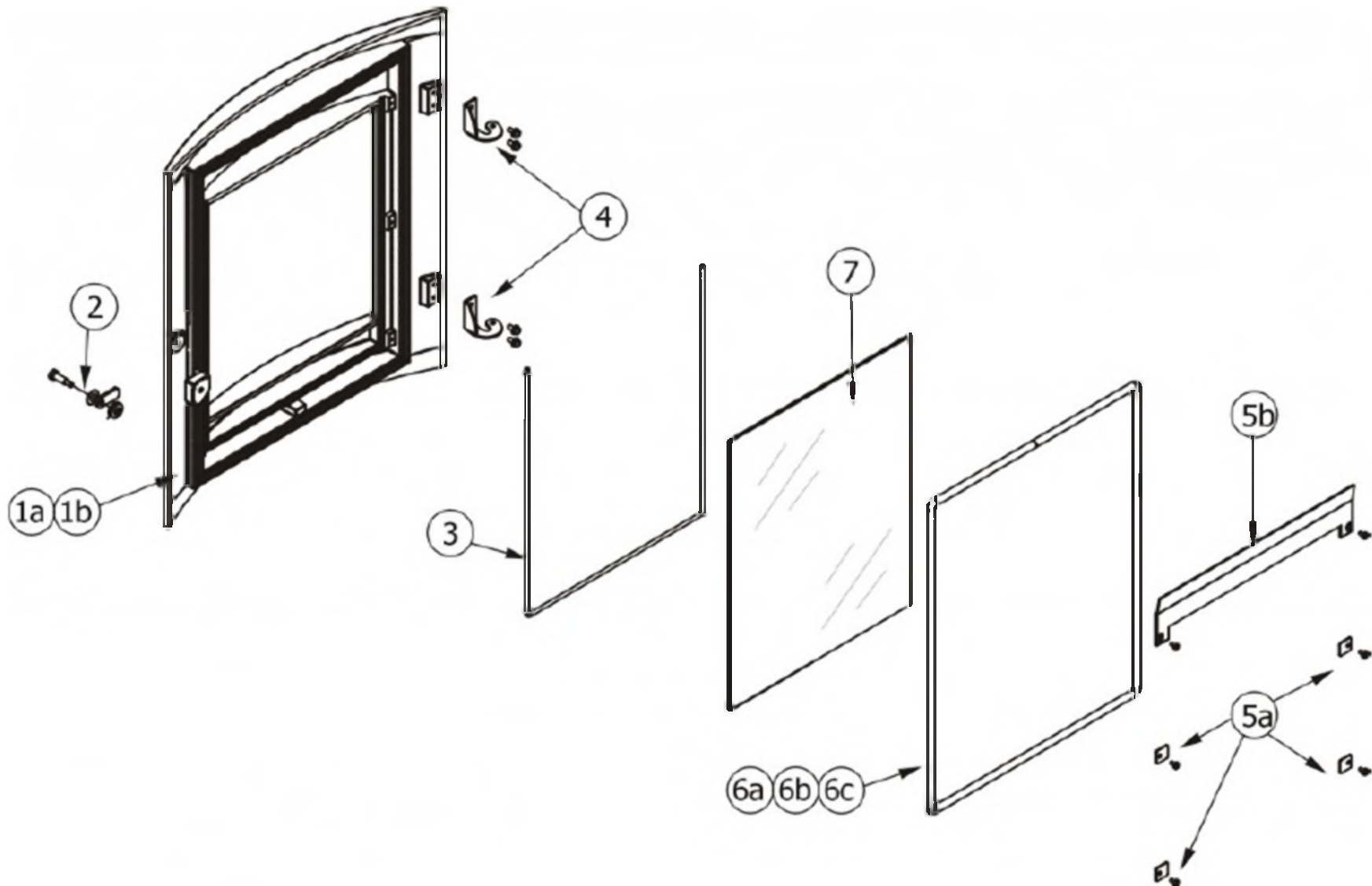
N°	Codice/Code	Descrizioni / Description / Beschreibung / Description / Descripción	Prezzo (€)
1	41451205000	Sensore aria completo / Complete air sensor / Kompletter Luftfühler / Capteur air complet / Sensor aire completo	71.00
2	4160148	Ventilatore aria / Air fan / Luftgebläse / Ventilateur air / Ventilador aire	150.00
2a	43640615	Flange collegamento ventilatori / Fan connection flanges / Anschlussflansche Gebläse / Brides raccordement ventilateurs / Arandelas conexión ventiladores	53.00
3	4160402	Connessioni seriali / Serial connections / Serielle Anschlüsse / Connexions sérielles / Conexiones seriales	38.00
4	4160459	Pulsante accensione / On/Off button / Zündungstaste / Touche d'allumage / Botón encendido	37.00
5	41401036100	Filtro antipolvere / Anti-dust filter / Staubschutzfilter / Filtre antipoussière / Filtro de protección polvo	21.00
6	41450902600	Candeletta accensione pellet / Pellet ignition sparkplug / Zündkerze Pelletzündung / Bougie d'allumage pellet / Bujia encendido pellet	45.00
6	41801599450	Kit 50 candelette / 50 Sparkplugs Kit / Bausatz 50 Zündkerzen / Kit 50 Bougies / Kit 50 Bujías	1,800.00
7	4160278	Motoriduttore 1,5 RPM / Reduction motor 1,5 RPM / Getriebemotor 1,5 RPM / Motoréducteur 1,5 TPM / Motorreductor 1,5 RPM	94.00
8	4120180	Gommini paracolpi (4 pz) / Rubber bumpers (4 pcs.) / Schlagschutzgummi (4 Stck) / Pièces caoutchouc antichoc (4 pcs) / Cauchitos anti-golpes (4 pz)	21.00

9	4120398	Connettore motoriduttore-coclea / Reduction motor-feed screw connector / Verbindung Getriebemotor-Schnecke / Connecteur motoréducteur-vis sans fin / Conector motorreductor-cóclea	22.00
10	43640168	Base della coclea / Feed screw base / Untergestell der Förderschnecke / Base de la vis sans fin / Base de la coclea	50.00
10a	4120615	Guarnizione base della coclea / Feed screw base gasket / Dichtung Untergestell der Förderschnecke / Joint pour la base de la vis sans fin / Junta base de la cóclea	19.00
11	4120614	Boccola grafitata (2 pz) / Etched bush (2 pcs) / Graphitbuchse (2 Stck) / Bride graphitée (2 pcs) / Brida grafitada (2 pz)	20.00
12	43640424	Coclea di caricamento pellet / Pellet feed screw / Pellet Förderschnecke / Vis sans fin pour chargement du pellet / Cóclea de carga pellet	51.00
13	416008002	Tubo protezione convogliatore aria calda / Hot air duct protection tube / Schutzrohr Warmluftförderung / Tuyau protection convoyeur air chaud / Tubo protección canalización aire caliente	46.00
14	416008003	Tubo convogliatore aria calda / Hot air duct tube / Förderrohr Warmluft / Tuyau convoyeur air chaud / Tubo canalización aire caliente	44.00
15	412007004	Clickson 110°C / Clickson 110°C / Clickson 110°C / Clickson 110°C / Clickson 110°C	20.00
16	414508025	Telecomando / Remote control / Fernbedienung / Télécommande / Mando a distancia	-
16	4145111800	Telecomando / Remote control / Fernbedienung / Télécommande / Mando a distancia	120.00
17	41450902300	Scheda madre universale Active System Ver. 9.06 / Active System universal motherboard version 9.06 / Hauptplatine Active System 9.06 / Carte mère universal Active versione 9.06 / Tarjeta madre Active System 9.06	267.00
18	4160421	Cavi flat ACTIVE SYSTEM (4 pz.) / Flat Cable Active System (4 pcs.) / Flat Kabel ACTIVE SYSTEM (4 Stück) / Câble flat ACTIVE SYSTEM (4 pcs.) / Cable Flat ACTIVE SYSTEM (4 pz.)	43.00
19	414509003	Pannello emergenza-diagnostica + Ricevitore RF segnale radio / Diagnostic-emergency panel + RF radio signal receiver / Bedienblende Notfälle-Diagnoseprogramm + RF-Empfänger Funksignal / Tableau secours/diagnostique + Récepteur RF signal radio / Panel de emergencia/diagnostico + Receptor RF señal radio	78.00
20a	4160234	Ventilatore aspirazione fumi / Smoke exhaust fan / Rauchabsauggebläse / Ventilateur aspiration fumées / Ventilador aspiración de humos	-
20b	4160429	Ventilatore aspirazione fumi / Smoke exhaust fan / Rauchabsauggebläse / Ventilateur aspiration fumées / Ventilador aspiración de humos	138.00
21	4130866	Voluta in ghisa / Cast iron volute / Gusseiserne Volute / Volute en fonte / Voluta de arrabio	65.00
21a	412007002	Guarnizione / Gasket / Dichtung / Joint / Junta	21.00
22	43640782	Tubo uscita fumi / Smoke outlet pipe / Rohr Rauchabzug / Tuyau sortie fumées / Tubo salida humos	30.00
23	41450901800	Sonda fumi Active System / Smoke sensor Active System / Rauchgasfühler ACTIVE SYSTEM / Sonde fumées ACTIVE SYSTEM / Sonda humos Active System	37.00
24	4160411	Pressostato 0,25 mbar / Pressure switch 0,25 mbar / Druckwächter 0,25 mbar / Pressostat 0,25 mbar / Presostato 0,25 mbar	-
24	4160482	Pressostato 0,4 mbar / Pressure gauge 0,4 mbar / Druckschalter 0,4 mbar / Pressostat 0,4 mbar / Presostato 0,4 mbar	38.00
24a	4120631A	Tubicino siliconico - 5m / Silicon tube - 5m / Silikonrohr - 5m / Petit tuyau en silicone - 5m / Tubo siliconico - 5m	22.00

MCZ GROUP

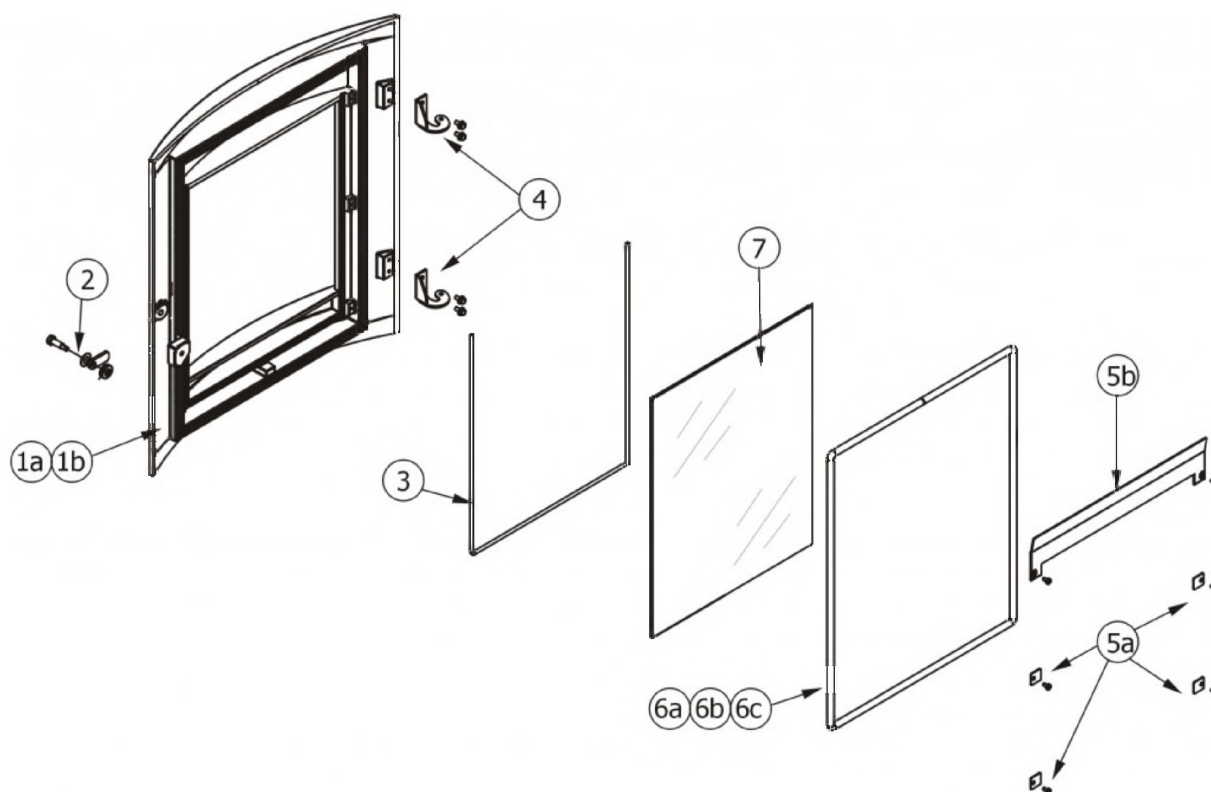
ATHOS MULTIAIR

Porta fuoco / Fire door / Feuertür / Porte foyer / Puerta hogar



ATHOS MULTIAIR

Porta fuoco / Fire door / Feuertür / Porte foyer / Puerta hogar



N°	Codice/Code	Descrizioni / Description / Beschreibung / Description / Descripción	Prezzo (€)
1a	4362031	Porta completa / Complete door / Komplette Tür / Porte complète / Puerta completa	479.00
1b	43620311	Telaio porta in ghisa / Cast iron door frame / Türrahmen aus Gusseisen / Cadre porte en fonte / Armazón puerta en arrabio	172.00
2	41401062850	Serratura con viti di fissaggio / Lock with fastening screws / Schloss mit Befestigungsschrauben / Serrure avec vis de fixation / Cerradura con tornillos de fijación	40.00
3	4120106	Guarnizione a nastro fireglass / Fireglass tape gasket / Banddichtung Fireglass / Joint ruban Fireglass / Guarnición a cinta Fireglass	28.00
4	41400911040	Cerniere porta / Door hinges (2 pc.) / Tür Scharnier (2 Teile) / Charniere porte (2. pcs.) / Bisagras puerta (2 pz.)	32.00
5a	41401077430	Staffe di fissaggio vetroceramico (4 pz.) / Pyroceram fastening brackets (4 pcs.) / Befestigungsbügel Glaskeramik (4 Stck.) / Étrier de fixation vitrocéramique (4 pz.) / Abrazaderas de fijación vidrio cerámico (4 piezas)	21.00
5b	43620312A	Deflettore porta / Door deflector / Türleitblech / Déflecteur de la porte / Deflector de la puerta	24.00
6a	4120103A	Cordino fibroceramico Ø 10 mm (5 mt.) / Ceramic fibre cord Ø 10 mm (5 m) / Keramikfaserschnur Ø 10 mm (5 m) / Cordon en fibre céramique Ø 10 mm (5 m) / Junta a cuerda de fibra cerámica Ø 10 mm (5 m)	29.00
6b	4120103B	Cordino fibroceramico Ø 10 mm (50 mt.) / Ceramic fibre cord Ø 10 mm (50 m) / Keramikfaserschnur Ø 10 mm (50 m) / Cordon en fibre céramique Ø 10 mm (50 m) / Junta a cuerda de fibra cerámica Ø 10 mm (50 m)	167.00
6c	41201031	Kit sostituzione cordino (cordino+silicone) Ø 10 mm / Cord replacement kit (cord + silicon) Ø 10 mm / Schnuraustauschsatz (Schnur+Silikon) Ø 10 mm / Kit remplacement cordon (cordon + silicone) Ø 10 mm / Kit sustitución junta a cuerda (junta a cuerda+silicón) Ø 10 mm	43.00
7	417008001S	Vetroceramico con guarnizione / Glass with gasket / Glaskeramikscheibe mit Dichtung / Vitrocéramique avec joint / Cristal cerámico con guarnición	205.00