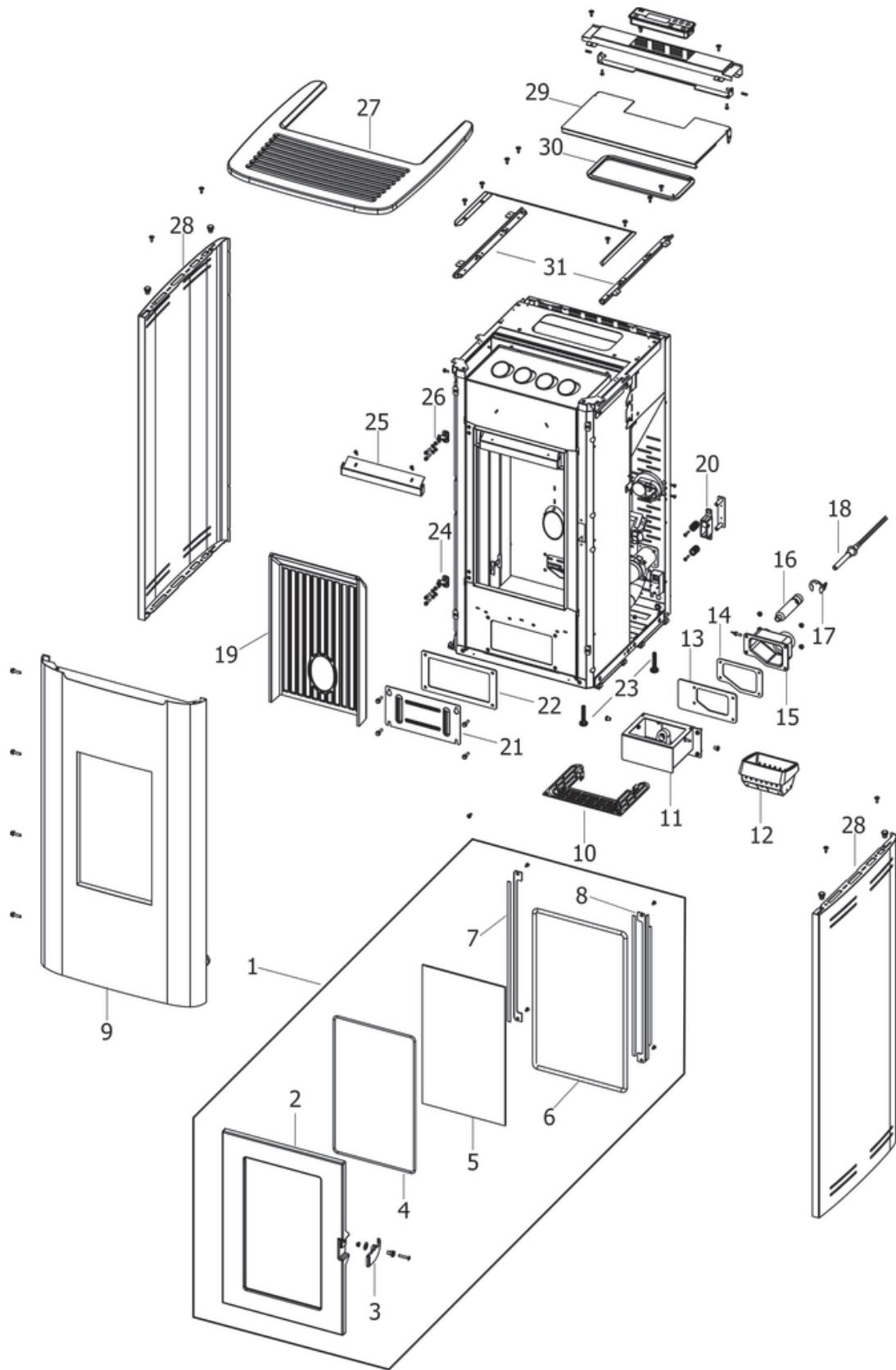


## FLORA - EASY CONNECT

Componenti Struttura Esterna / External structure components / Bauteile Aussenkorpus / Composants structure externe / Componentes estructura externa

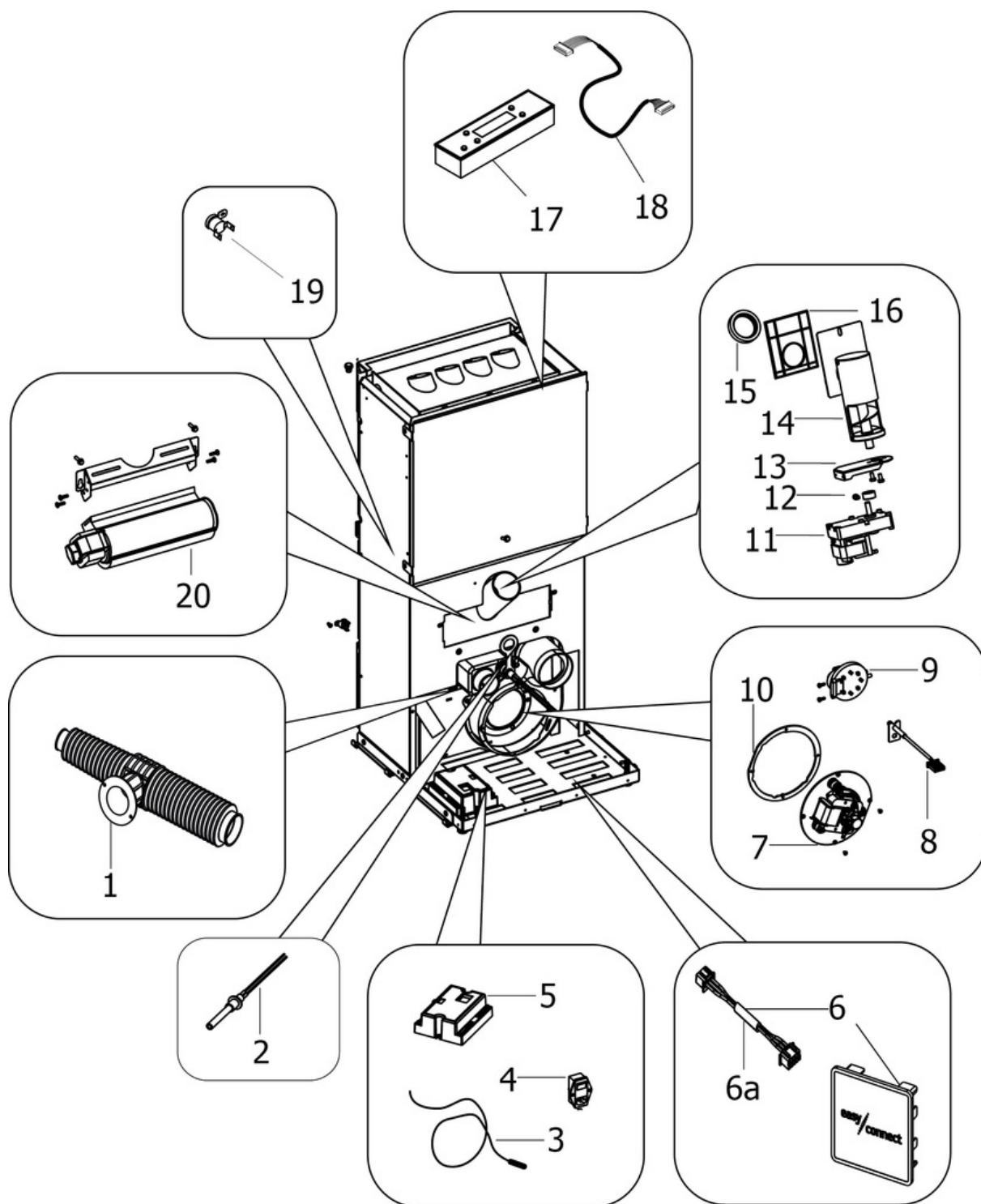


N°	Codice/Code	Descrizioni / Description / Beschreibung / Description / Descripción	Prezzo (€)
1	437016242	Porta fuoco completa / Complete finished door / Komplette Tür / Porte finie complète / Puerta completa	232.00
2	41301502300V	Telaio porta fuoco / Fire door frame / Rahmen Feuertür / Cadre porte foyer / Armazón puerta hogar	124.00
3	41411638161	Maniglia porta ghisa / Cast iron door handle / Türgriff aus Gusseisen / Poignée porte en fonte / Tirador puerta en arrabio	23.00
4	41801603300A	Guarnizione Ø5 5mt / Gasket Ø5 5mt / Dichtung Ø5 5mt / Joint Ø5 5mt / Junta Ø5 5mt	42.00
4	41801603300B	Guarnizione Ø5 50mt / Gasket Ø5 50mt / Dichtung Ø5 50mt / Joint Ø5 50mt / Junta Ø5 50mt	299.00
4	41801603300C	Guarnizione Ø5 5mt + silicone / Gasket Ø5 5mt + silic / Dichtung Ø5 5mt + Silikon / Joint Ø5 5mt + silic / Junta Ø5 5mt	63.00
5	41701600300	Vetroceramico porta ghisa / Cast iron door glass / Glaskeramikscheibe Tür aus Gusseise / Vitrocéremique porte en fonte / Cristal cerámico puerta en arrabio	79.00
6	4120104A	Cordino fibroceramico Ø 12 mm (5 mt.) / Ceramic fibre cord Ø 12 mm (5 m.) / Keramikfaserschnur Ø 12 mm (5 m) / Cordon en fibre céramique Ø 12 mm (5 m) / Junta a cuerda de fibra cerámica Ø 12 mm (5 m)	36.00
6	4120104B	Cordino fibroceramico Ø 12 mm (50 mt.) / Ceramic fibre cord Ø 12 mm (50 m.) / Keramikfaserschnur Ø 12 mm (50 m) / Cordon en fibre céramique Ø 12 mm (50 m) / Junta a cuerda de fibra cerámica Ø 10 mm (52 m)	210.00
6	41201041	Kit sostituzione cordino (cordino+silicone) Ø 12 mm / Cord replacement kit (cord + silicon) Ø 12 mm / Schnur austauschset (Schnur+Silikon) Ø 12 mm / Kit remplacement cordon (cordon + silicone) Ø 12 mm / Kit sustitución junta a cuerda (junta a cuerda+silicón) Ø 12 mm	50.00
7	4120573A	Guarnizione a nastro 8 mm (5 mt.) per porta / Door strip gasket 8 mm (5 m) / Türbanddichtung 8 mm (5 m) / Joint ruban 8 mm (5 m) pour porte / Guarnición de cinta para puerta 8 mm (5 m)	32.00
7	4120573B	Guarnizione a nastro 8 mm (50 mt.) per porta / Door strip gasket 8 mm (50 m) / Türbanddichtung 8 mm (50 m) / Joint ruban 8 mm (50 m) pour porte / Guarnición de cinta para puerta 8 mm (50 m)	162.00
8	41411622030V	Profilo fermavetro / Fastening bracket profile / Haltebügel für Scheibebefestigung Profil / Profil patte de fixation / Perfil fermacrystal	37.00
9	41421603940P	Porta estetica Dark / Complete aesthetic Dark door / Komplette ästhetische Tür Dark / Porte esthétique complète Dark / Puerta estética completa Dark	224.00
9	41421604040P	Porta estetica Silver / Complete aesthetic Silver door / Komplette ästhetische Tür Silver / Porte esthétique complète Silver / Puerta estética completa Silver	229.00
9	41421604140P	Porta estetica Bordeaux / Complete aesthetic BORDEAUX door / Komplette ästhetische Tür BORDEAUX / Porte esthétique complète BORDEAUX / Puerta estética completa BORDEAUX	224.00
10	41411634830V	Griglia focolare / Fire Box Grille / Feuerstellenrost / Grille Foyer / Rejilla Hogar	29.00
11	41402071340	Tasca braciere / Combustion pot container / Brenntopfkasten / Récipient brasero / Contenedor brasero	87.00
12	41301502400V	Braciere ghisa / Cast iron grate / Brenntopf aus Gusseisen / Brasero en fonte / Brasero en arrabio	51.00
13	41801601500	Guarnizione tasca braciere / Combustion pot container gasket / Brenntopfkasten Dichtung / Joint récipient brasero / Junta contenedor brasero	18.00
14	41801602300	Guarnizione codolo / Gasket / Dichtung / Joint / Junta	19.00
15	41311803500	Codolo / Tool chuck / Einspannschaft / Outil d'emmanchement / Mango	44.00
16	41601601000	Condotto candeletta / Sparkplug Conduit / Zündkerzenkanal / Conduit Bougie / Conducto Bujía	27.00
17	41201601500	Anello arresto candeletta / Sparkplug stop / Zündkerzestopper / Butée bougie / Tope bujía	24.00
18	41451308101	Candeletta 315 Watt / Sparkplug 315 Watt / Zündkerze 315 Watt / Bougie 315 Watt / Bujía 315 Watt	77.00
19	41301502800V	Schiena ghisa nera / Cast iron back / Rückwand aus Gusseisen / Dossieret en fonte / Parte trasera en arrabio	72.00
20	41411599950	Kit serratura ammortizzato / Pressur relief kit / Bausatz Überdruckablauf Brennkammer / Kit decompression chambre combustion / Kit decompression cámara combustion	46.00
21	41401339610	Tappo ispezione vano fumi / Smoke compartment inspection plug / Inspektionsdeckel Rauchabzug / Clapet inspection compartiment fumées / Tapón inspección compartimento humos	21.00
22	41800900600	Guarnizione / Gasket / Dichtung / Joint / Junta	21.00
22	41801599750	Kit 50 guarnizioni / Kit 50 gaskets / Bausatz 50 Dichtungen / Kit 50 joints / Kit 50 juntas	840.00
23	41200906660	Piedini di appoggio (4 pz.) / Support feet (4 pcs.) / Einstellfüße (4 Stck.) / Vérins d'appui (4 p.es) / Pies de apoyo (4 piezas)	19.00
24	41201504460	Cerniera porta (2 pz.) / Door hinge (2 pc.) / Tür Scharnier (2 Stk.) / Charnière porte (2 pc.) / Bisagra puerta (2)	24.00
25	41411615430V	Deflettore aria / Air deflector / Luftleitblech / Déflecteur aire / Deflector aire	26.00
26	41201504460	Cerniera porta (2 pz.) / Door hinge (2 pc.) / Tür Scharnier (2 Stk.) / Charnière porte (2 pc.) / Bisagra puerta (2)	24.00
27	41301601800P	Top ghisa nero / Cast iron top / Abdeckplatte aus Gusseisen / Dessus en fonte / Top de arrabio	96.00
28	41411639140P	Fianco completo / complete side panel / Kompletter Seitenteile / Côté complète / Lateral completo	138.00
28	41411639140P	Fianco completo / complete side panel / Kompletter Seitenteile / Côté complète / Lateral completo	138.00
29	41421603840P	Coperchio completo verniciato / Complete Painted Cover / Lackiert komplet Deckel / Couvercle Complét Laqué / Tapa Completa Barnizada	75.00

<b>29</b>	<b>41801657900</b>	Magneti (pz.2) / Magnet (pcs.2) / Magnet (stk. 2) / Aimant (pcs.2) / Imán (pz.2)	<b>22.00</b>
<b>30</b>	<b>41801601400</b>	Guarnizione coperchio serbatoio / Pellet hopper cover gasket / Deckel Pelletbehälter Dichtung / Joint couvercle résevoir pellet / Junta tapa depósito pellet	<b>21.00</b>
<b>31</b>	<b>41411638830V</b>	Staffa fissaggio estetica / Fastening brackets / Befestigungsbügel / Étrier de fixation / Abrazaderas de fijación	<b>24.00</b>

## FLORA - EASY CONNECT

Componenti interni meccanici ed elettronici / Electronic and mechanic internal parts / Interne mechanische und elektronische Bauteile / Composants internes mécaniques et électroniques / Componentes internos electrónicos y mecánicos



N°	Codice/Code	Descrizioni / Description / Beschreibung / Description / Descripción	Prezzo (€)
1	41801605200	Tubo siliconico con flangia diffusore aria / Silicone pipe with flange diffuser air / Silikonrohr mit Flansch diffuser Luft / Tuyau en silicone avec bride air diffusant / Tubo silicónico con arandela difusor aire	40.00
2	41451308101	Candeletta 315 Watt / Sparkplug 315 Watt / Zündkerze 315 Watt / Bougie 315 Watt / Bujía 315 Watt	77.00
3	41451405600	Sonda ambiente / Room temperature sensor / Raumtemperaturfühler / Sonde température ambiance / Sonda	19.00

		temperatura ambiente	
<b>4</b>	<b>41451104100</b>	Presa con fusibile / Socket with fuse / Steckdose mit Sicherung / Prise avec fusible / Toma con fisible	<b>14.00</b>
<b>5</b>	<b>41452002300</b>	Scheda madre neutra / Unprogrammed motherboard / Unprogrammierte Hauptplatine / Carte mère non programmée / Tarjeta madre sin programa	<b>97.00</b>
<b>5</b>	<b>41452002300A</b>	Scheda con firmware W001_F02 OYSTER 01 / Motherboard with firmware W001_F01 OYSTER 01 / Hauptplatine mit Firmware W001_F01 OYSTER 01 / Carte mère avec Firmware W001_F01 OYSTER 01 / Tarjeta madre con Firmware W001_F01 OYSTER 01	<b>97.00</b>
<b>5</b>	<b>41451601400</b>	Cablaggio / Wiring / Verkabelung / Câblage / Cableado	<b>34.00</b>
<b>6</b>	<b>4020003</b>	Wi-Fi Easy Connect / Wi-Fi Easy Connect / Wi-Fi Easy Connect / Wi-Fi Easy Connect / Wi-Fi Easy Connect	<b>67.00</b>
<b>6a</b>	<b>41452002500</b>	Cavo flat / Flat cable / Flat-Kabel / Cable flat / Flat cable	<b>13.00</b>
<b>7</b>	<b>41451503200</b>	Ventilatore fumi stagno / Air-tight smoke exhausted fan / Luftdichtes Rauchgasgebläse / Ventilateur fumées étanche / Ventilador humos hermético	<b>82.00</b>
<b>8</b>	<b>41451401300</b>	Sonda fumi con flangia / Smoke sensor with flange / Rauchsonde mit Flansche / Sonde fumées avec bride / Sonda humos con brida	<b>30.00</b>
<b>9</b>	<b>41451003700</b>	Pressostato / Pressure switch / Druckschalter / Pressostat / Presostato	<b>40.00</b>
<b>10</b>	<b>41801600800</b>	Guarnizione ventilatore fumi / Smoke exhaust fan gasket / Dichtung Rauchabsauggebläse / Joint Ventilateur aspiration fumées / Junta ventilador aspiración humos	<b>22.00</b>
<b>11</b>	<b>41451602400</b>	Motoriduttore 2rpm Merkle Korff senza encoder / Reduction motor 2 rpm Merkle Korff without encoder / Getriebemotor 2 rpm Merkle Korff ohne Encoder / Motoréducteur 2 rpm Merkle Korff sans codeur / Motorreductor 2 rpm Merkle Korff sin encoder	<b>96.00</b>
<b>12</b>	<b>4120398</b>	Connettore motoriduttore-coclea / Reduction motor-feed screw connector / Verbindung Getriebemotor-Schnecke / Connecteur motoréducteur-vis sans fin / Conector motorreductor-cóclea	<b>22.00</b>
<b>13</b>	<b>41401611730</b>	Base coclea / Feed screw base / Untergestell der Förderschnecke / Base de la vis sans fin / Base de la cóclea	<b>25.00</b>
<b>14</b>	<b>41402002050</b>	Gruppo alimentazione / Complete feed screw / Komplette Förderschnecke / Vis sans fin complète / Coclea de carga completa	<b>98.00</b>
<b>15</b>	<b>41801702600</b>	Disaccoppiatore mesc. Marrone / Brown disengaging device / Braun Verängungrohr / Tuyau de découplage maron / Tubo de desvío marron	<b>18.00</b>
<b>16</b>	<b>41802000300</b>	Guarnizione / Gasket / Dichtung / Joint / Junta	<b>11.00</b>
<b>17</b>	<b>41451200600</b>	Pannello comandi / Control panel / Bedienblende / Panneau de commande / Panel de mandos	<b>102.00</b>
<b>18</b>	<b>41451201900</b>	Cavo Flat L 1,4 M / Flat cable L 1,4 M / Flat Kable L 1,4 M / Câble Flat L 1,4 M / Cable Flat L 1,4 M	<b>21.00</b>
<b>19</b>	<b>412007004</b>	Clickson 110°C / Clickson 110°C / Clickson 110°C / Clickson 110°C / Clickson 110°C	<b>20.00</b>
<b>20</b>	<b>41451600800</b>	Ventilatore aria / Air fan / Luftgebläse / Ventilateur air / Ventilador aire	<b>76.00</b>