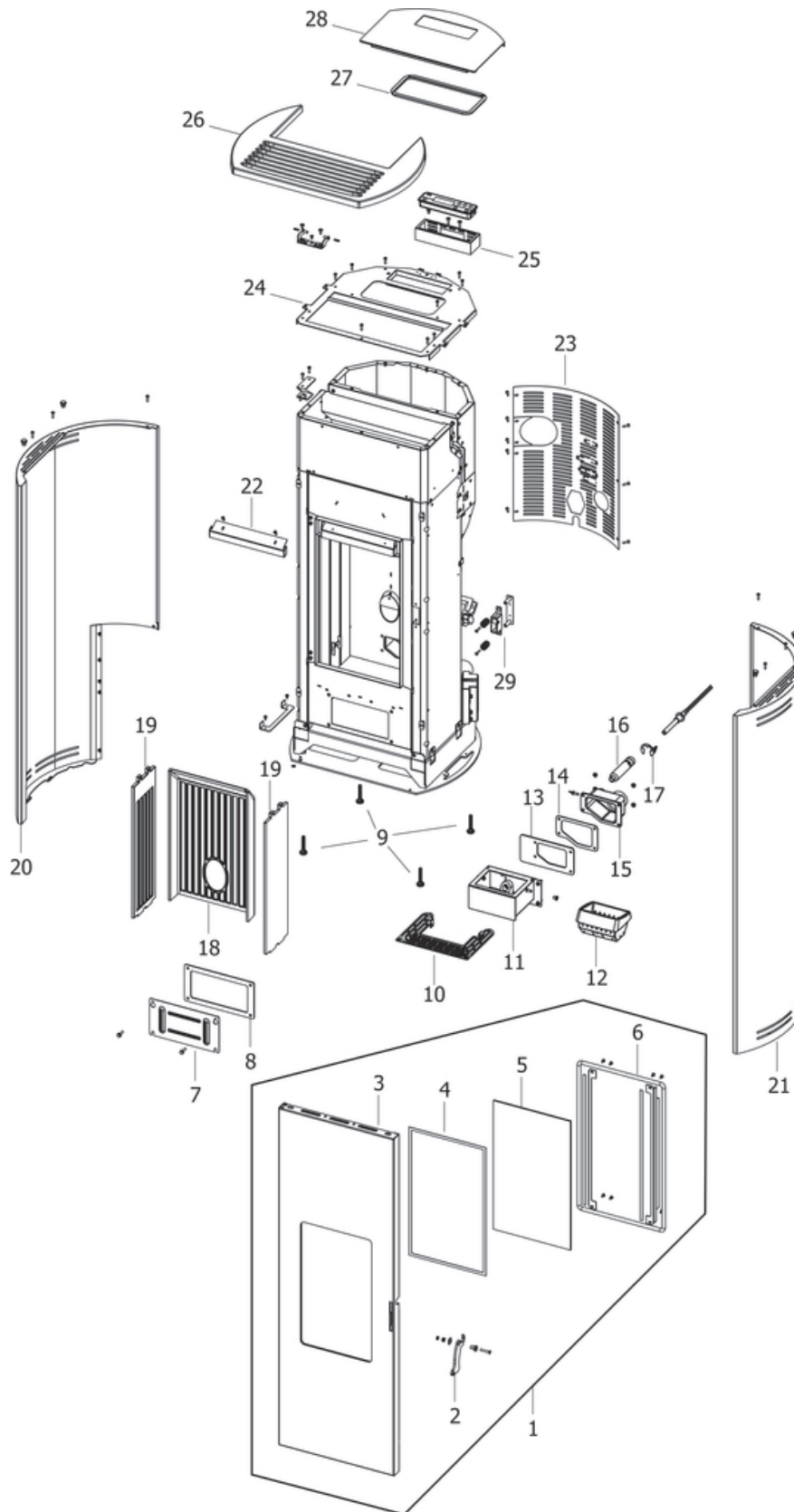


TULIP

Componenti Struttura Esterna / External structure components / Bauteile Aussenkorpus / Composants structure externe / Componentes estructura externa

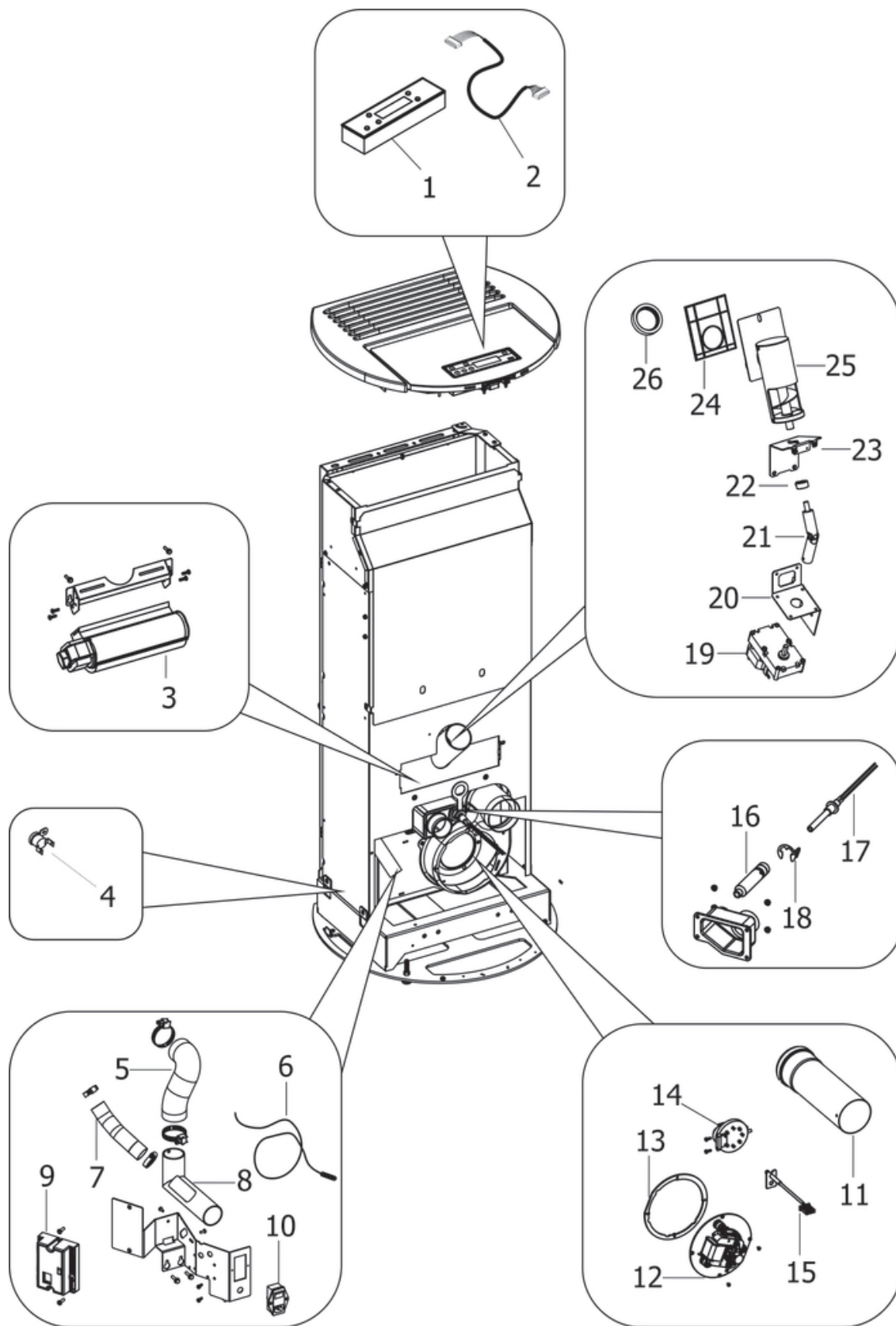


N°	Codice/Code	Descrizioni / Description / Beschreibung / Description / Descripción	Prezzo (€)
1	437016089	Porta completa / Complete door / Komplette Tür / Porte complète / Puerta completa	388.00
2	41400911160	Maniglia completa / Complete handle / Kompletter Griff / Poignée complète / Tirador completo	24.00
3	41421603240P	Telaio porta fuoco / Fire door frame / Feuertürrahmen / Cadre porte foyer / Armazón puerta de arrabio	324.00
4	4120573A	Guarnizione a nastro 8 mm (5 mt.) per porta / Door strip gasket 8 mm (5 m) / Türbanddichtung 8 mm (5 m) / Joint ruban 8 mm (5 m) pour porte / Guarnición de cinta para puerta 8 mm (5 m)	31.00
4	4120573B	Guarnizione a nastro 8 mm (50 mt.) per porta / Door strip gasket 8 mm (50 m) / Türbanddichtung 8 mm (50 m) / Joint ruban 8 mm (50 m) pour porte / Guarnición de cinta para puerta 8 mm (50 m)	162.00
5	41701600300	Vetroceramico porta ghisa / Cast iron door glass / Glaskeramikscheibe Tür aus Gusseise / Vitrocéremique porte en fonte / Cristal cerámico puerta en arrabio	77.00
6	4120104A	Cordino fibroceramico Ø 12 mm (5 mt.) / Ceramic fibre cord Ø 12 mm (5 m.) / Keramikfaserschnur Ø 12 mm (5 m) / Cordon en fibre céramique Ø 12 mm (5 m) / Junta a cuerda de fibra cerámica Ø 12 mm (5 m)	34.00
6	4120104B	Cordino fibroceramico Ø 12 mm (50 mt.) / Ceramic fibre cord Ø 12 mm (50 m.) / Keramikfaserschnur Ø 12 mm (50 m) / Cordon en fibre céramique Ø 12 mm (50 m) / Junta a cuerda de fibra cerámica Ø 10 mm (52 m)	199.00
6	41201041	Kit sostituzione cordino (cordino+silicone) Ø 12 mm / Cord replacement kit (cord + silicon) Ø 12 mm / Schnuraustauschsatz (Schnur+Silikon) Ø 12 mm / Kit remplacement cordon (cordon + silicone) Ø 12 mm / Kit sustitución junta a cuerda (junta a cuerda+silicón) Ø 12 mm	46.00
7	41401339610	Tappo ispezione vano fumi / Smoke compartment inspection plug / Inspektionskappe Rauchabzug / Clapet inspection compartiment fumées / Tapón inspección compartimento humos	20.00
8	41800900600	Guarnizione / Gasket / Dichtung / Joint / Junta	20.00
8	41801599750	Kit 50 guarnizioni / Kit 50 gaskets / Bausatz 50 Dichtungen / Kit 50 joints / Kit 50 juntas	798.00
9	41200906660	Piedini di appoggio (4 pz.) / Support feet (4 pcs.) / Einstellfüße (4 Stck.) / Vérins d'appui (4 p.es) / Pies de apoyo (4 piezas)	18.00
10	41411634830V	Griglia focolare / Fire Box Grille / Feuerstellenrost / Grille Foyer / Rejilla Hogar	27.00
11	41411613140V	Tasca braciere / Combustion pot container / Brenntopfkasten / Réceptier brasero / Contenedor brasero	75.00
12	41301502400V	Braciere ghisa / Cast iron grate / Brenntopf aus Gusseisen / Brasero en fonte / Brasero en arrabio	50.00
13	41801601500	Guarnizione tasca braciere / Combustion pot container gasket / Brenntopfkasten Dichtung / Joint réceptier brasero / Junta contenedor brasero	17.00
14	41801602300	Guarnizione codolo / Gasket / Dichtung / Joint / Junta	18.00
15	41311600100	Codolo / Tool chuck / Einspannschaft / Outil d'emmanchement / Mango	26.00
16	41601601000	Condotto candeletta / Sparkplug Conduit / Zündkerzenkanal / Conduit Bougie / Conducto Bujía	26.00
17	41201601500	Anello arresto candeletta / Sparkplug stop / Zündkerzestopper / Butée bougie / Tope bujía	21.00
18	41301502800V	Schiena ghisa nera / Cast iron back / Rückwand aus Gusseisen / Dossieret en fonte / Parte trasera en arrabio	72.00
19	41301502700V	Fianco ghisa / Cast iron side / Seite aus Guß / Côte en fonte / Placa lateral de arrabio	48.00
19	41301502700V	Fianco ghisa / Cast iron side / Seite aus Guß / Côte en fonte / Placa lateral de arrabio	48.00
20	41411604860P	Fianco sinistro completo Silver / Complete L. side Silver / Komplet Li. Seite Silver / Côte G. complet Silver / Lateral completo IZDO palta	202.00
20	41411604960P	Fianco sinistro completo Avorio / Complete L. side Ivory / Komplet Li. Seite Elfenbein / Côte G. complet Ivoire / Lateral completo IZDO marfil	202.00
20	41411605060P	Fianco sinistro completo Bordeaux / Complete L. side Bordeaux / Komplet LI. Seite Bordeaux / Côte G. complet Bordeaux / Laterla completo IZDO burdeos	202.00
21	41411605260P	Fianco destro completo Silver / Complete R. side Silver / Komplet Re. Seite Silver / Côte D. complet Silver / Lateral completo DCHO palta	202.00
21	41411605360P	Fianco destro completo Avorio / Complete R. side Ivory / Komplet Re. Seite Elfenbein / Côte D. complet Ivoire / Lateral completo DCHO marfil	202.00
21	41411605460P	Fianco destro completo Bordeaux / Complete R. side Bordeaux / Komplet Re. Seite Bordeaux / Côte D. complet Bordeaux / Laterla completo DCHO burdeos	202.00
22	41411615430V	Deflettore aria / Air deflector / Luftleitblech / Déflecteur aire / Deflector aire	24.00
23	41411645330P	Pannello posteriore ispezione Silver / Silver rear inspection panel / Hintere Silver Inspektionsrückwand / Panneau inspection postérieur Silver / Panel inspección trasero Silver	73.00
23	41411645430P	Pannello posteriore ispezione Avorio / Ivory rear inspection panel / Hintere Elfenbein Inspektionsrückwand / Panneau inspection postérieur Ivoire / Panel inspección trasero Marfil	73.00
23	41411645530P	Pannello posteriore ispezione Bordeaux / Bordeaux rear inspection panel / Hintere Bordeaux Inspektionsrückwand / Panneau inspection postérieur Bordeaux / Panel inspección trasero Bordeaux	73.00
24	41411635840V	Supporto top completo / Top support / Deckelhaltebügel / Support du dessus / Soporte top	69.00
25	41411634930P	Supporto pannello comandi / Display stand / Fassung für Bedienblende / Support panneau des commandes / Soporte panel de mandos	28.00
26	41301600100P	Top ghisa nero / Cast iron top / Abdeckplatte aus Gusseisen / Dessus en fonte / Top de arrabio	77.00

27	41801601400	Guarnizione coperchio serbatoio / Pellet hopper cover gasket / Deckel Pelletbehälter Dichtung / Joint couvercle réervoir pellet / Junta tapa depósito pellet	20.00
28	41421603340P	Coperchio completo nero / Complete black cover / Schwarz komplet Deckel / Couvercle Completé noir / Tapa Completa negra	92.00
29	41411599950	Kit serratura ammortizzato / Pressur relief kit / Bausatz Überdruckablauf Brennkammer / Kit deocompression chambre combustion / Kit decompression cámara combustion	43.00

TULIP

Componenti interni meccanici ed elettronici / Electronic and mechanic internal parts / Interne mechanische und elektronische Bauteile / Composants internes mécaniques et électroniques / Componentes internos electrónicos y mecánicos



N°	Codice/Code	Descrizioni / Description / Beschreibung / Description / Descripcion	Prezzo (€)
1	41451200600	Pannello comandi / Control panel / Bedienblende / Panneau de commande / Panel de mandos	102.00
2	41451201900	Cavo Flat L 1,4 M / Flat cable L 1,4 M / Flat Kable L 1,4 M / Câble Flat L 1,4 M / Cable Flat L 1,4 M	20.00
2	41451601400	Cablaggio / Wiring / Verkabelung / Câblage / Cableado	33.00
3	41451600800	Ventilatore aria / Air fan / Luftgebläse / Ventilateur air / Ventilador aire	71.00
4	412007004	Clickson 110°C / Clickson 110°C / Clickson 110°C / Clickson 110°C / Clickson 110°C	19.00
5	41801601700	Tubo aspirazione camera combustione / Combustion chamber aspiration tube / Verbrennungskammer Förderrohr / Tuyau aspiration air chambre de combustion / Tubo aspiración aire cámara de combustión	27.00
6	41451405600	Sonda ambiente / Room temperature sensor / Raumtemperaturfühler / Sonde température ambiance / Sonda temperatura ambiente	18.00
7	41801601900	Tubo aspirazione pulizia vetro / Inlet pipe for cleaning glass air / Glassreinigungs Lufteingangsrohr / Tuyau entrée pour l'aire de nettoyage du verre / Tubo entrada por l'aire de limpieza vidrio	61.00
8	41601602360	Tubo aspirazione completo / Complete air inlet pipe / Komplet Lufteingangsrohr / Tuyau entrée d'air complét / Tubo entrada aire completo	66.00
9	41451308300H	Scheda madre N100 con software precaricato / Motherboard N100 with loaded software / Hauptplatine N100 mit eingegebenem Software / Carte mère N100 avec software préchargé / Tarjeta madre N100 con software precargado	101.00
9	41451601400	Cablaggio / Wiring / Verkabelung / Câblage / Cableado	33.00
10	4160193	Pulsante accensione / On/Off button / Zündungstaste / Touche d'allumage / Botón encendido	27.00
11	41601603000	Tubo Ø8 L.25 con guarnizione / Pipe Ø8 L.25 with gasket / Rohr Ø8 L.14 mit Dichtung / Tuyau Ø8 L.25 avec joint / Tubo Ø8 L.25 con guarnición	29.00
12	41451503200	Ventilatore fumi stagno / Air-tight smoke exhausted fan / Luftdich Rauchgasgebläse / Ventilateur fumées étanche / Ventilador humos hermético	81.00
13	41801600800	Guarnizione ventilatore fumi / Smoke exhaust fan gasket / Dichtung Rauchabsauggebläse / Joint Ventilateur aspiration fumées / Junta ventilador aspiración humos	21.00
14	41451003700	Pressostato / Pressure switch / Druckwächter / Pressostat / Presostato	37.00
15	41451401300	Sonda fumi con flangia / Smoke sensor with flange / Rauchsonde mit Flansche / Sonde fumées avec bride / Sonda humos con brida	30.00
16	41601601000	Condotto candelella / Sparkplug Conduit / Zündkerzenkanal / Conduit Bougie / Conducto Bujía	26.00
17	41451308101	Candelella 315 Watt / Sparkplug 315 Watt / Zündkerze 315 Watt / Bougie 315 Watt / Bujía 315 Watt	75.00
18	41201601500	Anello arresto candelella / Sparkplug stop / Zündkerzestopper / Butée bougie / Tope bujía	21.00
19	41451503100	Motoriduttore 2rpm / Gear motor 2rpm / Getriebemotor 2rpm / Motoréducteur 2rpm / Motorreductor 2rpm	98.00
20	41401609830	Supporto motoriduttore / Reduction motor support / Schneckenmotor Gestell / Support motoréducteur / Soporte motoreductor	19.00
21	41801604200	Cardano / Cardan / Kardan / Cardan / Cardán	47.00
22	4120398	Connettore motoriduttore-coclea / Reduction motor-feed screw connector / Verbindung Getriebemotor-Schnecke / Connecteur motoréducteur-vis sans fin / Conector motorreductor-cóclea	21.00
23	41401612630	Base coclea pellet / Feed screw base / Untergestell der Förderschnecke / Base de la vis sans fin / Base de la cóclea	25.00
24	41801600400	Guarnizione gruppo caricamento / Gasket / Dichtung / Joint / Junta	19.00
25	41411606651	Coclea caricamento pellet / Pellet feed screw / Pelletsförderschnecke / Vis Sans Fin Pour Chargement Pellet / Cóclea De Carga Pellet	119.00
26	41801501900	Guarnizione silicone / Silicon gasket / Silikondichtung / Joint en silicone / Junta en silicóna	19.00